

**3000 - 4000**



**101880 - 101881**

Bartscher GmbH  
Franz-Kleine-Str. 28  
D-33154 Salzkotten  
Njemačka

tel. +49 5258 971-0  
fax.: +49 5258 971-120  
**Servisna infolinija:** +49 5258 971-197  
[www.bartscher.com](http://www.bartscher.com)



Verzija: 1.0

Datum izdavanja: 2024-03-14

## Originalne upute za uporabu

1	Sigurnost .....	2
1.1	Objašnjenje sigurnosnih upozorenja .....	2
1.2	Sigurnosne napomene .....	3
1.3	Rezidualni rizici .....	5
1.4	Korištenje u skladu s namjenom .....	8
1.5	Nenamjenska uporaba .....	8
2	Opće informacije .....	9
2.1	Odgovornost i jamstvo .....	9
2.2	Zaštita autorskih prava .....	9
2.3	Izjava o sukladnosti .....	9
3	Transport, pakiranje i čuvanje .....	10
3.1	Kontrola isporuke .....	10
3.2	Pakiranje .....	10
3.3	Čuvanje .....	10
4	Tehnički podaci .....	11
4.1	Tehnički podaci .....	11
4.2	Funkcije uređaja .....	12
4.3	Popis sklopova uređaja .....	13
5	Upute za montažu .....	15
5.1	Otpakiranje .....	15
5.2	Postavljanje .....	17
5.3	Priključivanje na električno napajanje .....	18
6	Upute za uporabu .....	19
6.1	Rukovanje .....	19
7	Čišćenje i održavanje .....	22
7.1	Napomene vezane za sigurnost tijekom čišćenja .....	22
7.2	Čišćenje .....	22
7.3	Održavanje .....	23
8	Moguće smetnje .....	26
9	Zbrinjavanje .....	28



**Prije početka korištenja uređaja pažljivo pročitajte upute za uporabu, pa ih čuvajte na lako dostupnom mjestu!**

Ove upute za uporabu sadrže opis instalacije uređaja, rukovanja uređajem i održavanja te važan su izvor informacija i korisnički priručnik. Poznavanje svih napomena koje se odnose na sigurnost i korištenje uređaja uvjet je za siguran i pravilan rad s uređajem. Osim toga treba primjenjivati propise o sprečavanju nezgoda, propise o zaštiti na radu te pravne regulative koje su na snazi na području primjene uređaja.

Prije početka rada s uređajem, a pogotovo prije pokretanja uređaja, pročitajte ove upute za uporabu, kako biste izbjegli tjelesne ozljede i materijalnu štetu. Nepravilnom uporabom možete oštetiti uređaj.

Ove upute za uporabu su integralni dio proizvoda i treba ih čuvati blizu uređaja da u svakom trenutku budu dostupne korisniku. Ako uređaj dajete na korištenje drugoj osobi, obavezno priložite i ove upute za uporabu.

## 1 Sigurnost

Uređaj je konstruiran u skladu važećim tehničkim načelima. Međutim, uređaj može postati izvor opasnosti zbog nestručne ili nenamjenske uporabe. Sve osobe koje koriste uređaj moraju poštivati informacije sadržane u ovim uputama i pridržavati se sigurnosnih napomena.

### 1.1 Objašnjenje sigurnosnih upozorenja

Bitne sigurnosne napomene i informacije vezane za sigurnost korisnika su u dotičnim uputama označene odgovarajućim sigurnosnim upozorenjima. Treba se bezuvjetno pridržavati tih uputa kako bi se izbjegle nezgode, tjelesne povrede i materijalna šteta.



#### **OPASNOST!**

Sigurnosno upozorenje **OPASNOST** upozorava na rizik od nastanka teških tjelesnih povreda ili smrti kod korisnika koji ne izbjegava opisanu opasnost.



### UPOZORENJE!

Signalna riječ **UPOZORENJE** označava moguću opasnost koja može uzrokovati srednje ili teške tjelesne ozljede ili smrt ako se ne izbjegne.



### OPREZ!

Sigurnosno upozorenje **OPREZ** upozorava na rizik od nastanka lakših ili umjerenih povreda kod korisnika koji ne izbjegava opisanu opasnost.

### PAŽNJA!

Signalna riječ **PAŽNJA** upozorava na moguću opasnost nastanka materijalne štete do koje može doći ako korisnik ne poštuje sigurnosne napomene.

### NAPOMENA!

Simbol **NAPOMENA** pruža korisniku druge informacije i napomene vezane za korištenje uređaja.

HR

## 1.2 Sigurnosne napomene

### Električna struja

- Preveliki mrežni napon ili nepravilna instalacija mogu uzrokovati strujni udar.
- Uređaj možete priključiti samo u slučaju kad podaci s tipske pločice uređaja u potpunosti odgovaraju mrežnom naponu.
- Kako biste izbjegli kratki spoj, uređaj održavajte suhim.
- Ako tijekom rada dođe do smetnji odmah isključite uređaj iz električnog napajanja.
- Utikač ne dirajte mokrim rukama.
- Nikada ne dirajte uređaj koji je pao u vodu. Odmah isključite uređaj iz električnog napajanja.
- Sve popravke i otvaranje kućišta mogu izvoditi isključivo specijalizirani radnici i odgovarajuće servisne radionice.
- Uređaj ne premještajte na način da ga nosite za priključni kabel.
- Spriječite kontakt priključnog kabela s izvorima topline i s oštrim rubovima.

- Priključni kabel nemojte savijati, stiskati niti vezati.
- Kabel uređaja uvijek razmotajte do kraja.
- Uređaj i druge predmete nikada ne stavljajte na priključni kabel.
- Prilikom isključivanja uređaja iz električnog napajanja, uvijek pridržite utikač.
- Redovito kontrolirajte stanje mrežnog kabela kako biste se uvjerali da nije oštećen. Ne koristite uređaj s oštećenim mrežnim kablom. Ako je mrežni kabel oštećen, obratite se servisnoj radionici ili kvalificiranom električaru za njegovu zamjenu pa ćete spriječiti moguće opasnosti.

## Rukovatelji

- S uređajem može rukovati samo kvalificirano i obučeno stručno osoblje.
- Ovaj uređaj ne smiju koristiti osobe (uključujući i djecu) sa smanjenim fizičkim, osjetilnim ili mentalnim sposobnostima te osobe koje nemaju dovoljno iskustva ili znanja.
- Djecu treba nadgledati kako biste bili sigurni da se ne igraju s uređajem niti ga ne pokreću.

## Nepravilna uporaba

- Nenamjenska ili nestručna uporaba može dovesti do oštećivanja uređaja.
- Uređaj smijete koristiti samo onda ako njegovo tehničko stanje nije upitno i omogućava siguran rad s uređajem.
- Uređaj može biti korišten samo ako su svi njegovi priključci napravljeni u skladu s propisima.
- Uređaj se može koristiti samo ako je čisti.
- Upotrebljavajte isključivo originalne zamjenske dijelove. Nikada nemojte samostalno popravljati uređaj.
- Zabranjeno je izvoditi izmjene ili modifikacije uređaja.

### 1.3 Rezidualni rizici

Poslodavac je dužan obavijestiti osoblje o rezidualnim rizicima, sigurnosnim mehanizmima i općim načelima sprječavanja nezgoda koje predviđaju lokalne uredbe i nacionalne zakone koji su na snazi u zemlji instalacije uređaja.

Stoga je administrator zadužen i odgovoran za:

- prikupljanje informacija o redovitim obukama, ako je moguće u suradnji s proizvođačem uređaja, u svrsi adekvatne obuke operatera i osoba odgovornih za održavanje uređaja;
- osiguranje sredstva osobne zaštite u skladu s Direktivom 89/656/CEE i naknadnim izmjenama;
- preporuča se da uređaj koriste, održava i čisti kvalificirano osoblje.

<b>Rezidualni rizik od buke</b>
Uređaj proizvodi ekvivalentnu kontinuiranu A - razinu zvučnog tlaka ispod 70 dB. Kako biste izbjegli oštećenje sluha, nosite adekvatnu zaštitu (čepiće za uši ili slušalice).
<b>Rezidualni rizik od požara</b>
Blizu radnog mjesta poslodavac mora instalirati adekvatne sustave za gašenje, na primjer aparate za gašenje za pružanje prve pomoći, koje odgovaraju materijalima koji bi se mogli zapaliti. Za gašenje nikada ne upotrebljavajte vodu.
<b>Rezidualni rizik od upravljačkih sustava</b>
Zbog aktiviranja naredbe zaustavljanja uređaja ili nestanka struje. Prije nego ostvarite pristup pokretnim elementima provjerite jesu li isti isključeni.
<b>Rezidualni rizik zbog radova vezanih s podizanjem</b>
Postoji rezidualni rizik od udaranja, grebanja, proreza, proklizavanja tijekom obavljanja radova održavanja, čišćenja i drugih ručnih radova.

## Rezidualni rizik zbog uklanjanje fiksnih zaštitnih mehanizama

Operater ni u kojem slučaju ne smije otvarati ili uklanjati fiksne zaštitne mehanizme niti vršiti njihovu modifikaciju.

## Rizik od proklizavanja / rizik od pada

Rizik od proklizavanja i/ili pada na podu. Operateri ili tehničari koji obavljaju održavanje uvijek moraju nositi sredstva osobne zaštite kao što su protuklizne cipele, otporne i adekvatne za te opasnosti.

## Sredstvo osobne zaštite

Sredstva osobne zaštite se koriste s ciljem zaštite određenog dijela tijela korisnika od određenih opasnosti koje su povezane s obavljanim poslovima.

Ova bi se sredstva trebala koristiti samo onda kad izvorna sredstva korištena s ciljem eliminiranja opasnosti nisu dovoljna kako bi se eliminirale štetne supstance i dijelovi, a istim i osigurala sigurnost i zdravlje djelatnika.

Korištenje alata podrazumijeva uporabu sljedećih sredstava osobne zaštite:

Zaštitne rukavice	Zaštitna obuća	Zaštitna odjeća
		



### Znakovi upozorenja na uređaju

Opisi koji dolaze nakon ovih simbola sadrže bitne informacije i upozorenja vezane prije svega za sigurnost. Nepoštivanje može uzrokovati sljedeće posljedice:

- ugrožavanje sigurnosti operatera;
- poništavanje usmene garancije;
- proizvođač ne snosi odgovornost.



#### **OPASAN ELEKTRIČNI NAPON**

Opasan napon unutra. Kontakt dovodi do strujnog udara ili nastanka opekline. Prije početka svih radova na održavanju ili čišćenju uređaja isti isključite iz napajanja.



#### **OPASNOST uzrokovanja rotirajućim i pokretnim elementima ZAGLAVLJIVANJE ruku**



Nikada ne uklanjajte zaštitne valjake prije pokretanja

Nikada ne stavljajte ruke u rotirajuće valjke



#### **RIZIK OD NASTANKA OZLJEDA izazvanih pokretnim elementima kad su uklonjeni zaštitni mehanizmi**

Prije nego maknete sigurnosne mehanizme uređaj isključite iz struje. Prije nego uređaj pokrenete, montirajte zaštitne mehanizme.



#### **NE UKLANJAJTE ZAŠTITNE MEHANIZME**

Nemojte skidati zaštitne sa zone održavanja dok je uređaj uključen.

## 1.4 Korištenje u skladu s namjenom

Svaka uporaba uređaja u druge svrhe ili primjena koja se razlikuje od namjenske, dolje opisane primjene, zabranjena je i smatra se nenamjenskom uporabom.

Sljedeća uporaba je u skladu s namjenom:

- Ravnanje, valjanje i razvlačenje hladnog tijesta za pizzu, lepinje, dizano tijesto itd. različitih oblika i debljine

## 1.5 Nenamjenska uporaba

Nenamjenska uporaba može dovesti do tjelesnih povreda korisnika ili materijalnih šteta uzrokovanih opasnim strujnim naponom, vatrom ili visokom temperaturom. Uređaj koristite samo na način koji je opisan u ovim uputama za uporabu.

Sljedeća uporaba nije u skladu s namjenom uređaja:

- Uporaba u kućnim domaćinstvima,
- Obrada neodgovarajućih prehrambenih proizvoda.

## 2 Opće informacije

### 2.1 Odgovornost i jamstvo

Sve informacije i napomene, sadržane u ovim uputama za uporabu, pripremljene su u skladu s važećim propisima, s aktualnim konstrukcijskim i inženjerskim rješenjima te s našim stručnim znanjem i dugogodišnjem iskustvom. Ako se radi o posebnom modelu ili su naručene dodatne opcije uređaja, a također u slučaju primjene najnovijih tehničkih rješenja, isporučeni uređaj se donekle može razlikovati od informacija i slika iz ovih uputa za uporabu.

Proizvođač ne snosi nikakvu odgovornost za štete i smetnje u radu uređaja nastale zbog:

- nepridržavanja napomena,
- nenamjenske uporabe,
- uvođenja tehničkih promjena od strane korisnika,
- uporabe nedozvoljenih zamjenskih dijelova.

Pridržavamo pravo na uvođenje tehničkih izmjena u proizvodnju, s ciljem optimalizacije korisničkih svojstava uređaja i poboljšavanja njegovog rada.

### 2.2 Zaštita autorskih prava

Ove upute za uporabu i sve tekstove, crteže, slike i druge elemente sadržane u uputama podliježu zaštiti autorskih prava. Bez pismenog odobrenja proizvođača zabranjeno je kopiranje sadržaja ovih uputa u bilo kojem obliku i na bilo koji način (uključujući i fragmente uputa) te korištenje i / ili prosljeđivanje tog sadržaja trećim osobama. Kršenje gore spomenutog će imati za posljedicu obavezu isplatu odštete. Pridržavamo pravo na daljnja potraživanja.

### 2.3 Izjava o sukladnosti

Uređaj zadovoljava važeće norme i zahtjeve Europske unije. Gore spomenuto potvrđujemo u Izjavi o sukladnosti EZ. Ako to bude potrebno, rado Vam pošaljemo odgovarajuću Izjavu o sukladnosti.

## 3 Transport, pakiranje i čuvanje

### 3.1 Kontrola isporuke

Nakon isporuke uređaja provjerite jesu li priloženi svi njegovi elementi i nije li došlo do oštećivanja uređaja tijekom transporta. Ako pronađete tragove oštećenja nastalih za vrijeme transporta, nemojte prihvatiti uređaj ili ga prihvatite uvjetno. Na transportnim dokumentima/ izvještaju o prijevozu robe transportne firme navedite opseg oštećenja i podnesite zahtjev za reklamaciju. Skrivena oštećenja prijavite čim ih pronađete jer se reklamacija može prijaviti samo u određenom roku za podnošenje zahtjeva za reklamaciju.

Ako ustanovite da nedostaje neki dio ili pribor, kontaktirajte našu Službu za korisnike.

### 3.2 Pakiranje

Nemojte bacati kartonsku ambalažu. Može biti potrebna za čuvanje uređaja, prilikom transporta ili za vrijeme otpreme uređaja u servisnu radionicu ako bi došlo do smetnji u radu uređaja.

Ambalaža i pojedinačni pakirni elementi su napravljeni od materijala koji podliježu reciklaži. Radi se o plastičnim folijama i vrećama te kartonskoj ambalaži.

Prilikom zbrinjavanja pakiranja poštuju propise koji su na snazi u državi korisnika. Reciklirajte pakirni materijal koji se može ponovo upotrijebiti.

### 3.3 Čuvanje

Ambalažu ostavite zatvorenu sve do trenutka instalacije uređaja, a za vrijeme čuvanja uvažavajte oznake navedene s vanjske strane, a koje se odnose na način postavljanja i skladištenja. Pakiranje čuvajte samo u sljedećim uvjetima:

- u zatvorenim prostorijama
- u suhim uvjetima bez prašine
- podalje od agresivnih sredstava
- na mjestu zaštićenom od sunčanog svjetla
- na mjestu zaštićenom od mehaničkih udaraca.

U slučaju duljeg čuvanja (preko tri mjeseca), redovito prekontrolirati stanje svih dijelova te ambalaže. Po potrebi pakiranje zamijenite s novim.

## 4 Tehnički podaci

### 4.1 Tehnički podaci

<b>Naziv:</b>	<b>Stroja za valjanje tijesta 3000</b>
Broj art.:	<b>101880</b>
Materijal:	nehrđajući čelik
Materijal valjaka:	plastične
Promjer tijesta od – do, u mm.:	140 - 300
Regulacija debljine tijesta od – do, u mm.:	0,5 - 4
Težina tijesta od - do, u g.:	80 - 210
Količina para valjaka za tijesto:	2
Dužina valjaka dolje u mm:	300
Vodilica za tijesto:	da
Priključna snaga:	0,37 kW   230 V   50 Hz
Dimenzije (Š. x D. x V.) u mm:	450 x 470 x 687
Težina u kg:	25,8

Naziv:	<b>Stroja za valjanje tijesta 4000</b>
Broj art.:	<b>101881</b>
Materijal:	nehrdajući čelik
Materijal valjaka:	plastične
Promjer tijesta od – do, u mm.:	260 - 400
Regulacija debljine tijesta od – do, u mm.:	0,5 - 4
Težina tijesta od - do, u g.:	80 - 400
Količina para valjaka za tijesto:	2
Dužina valjaka s donje strane u mm:	400
Vodilica za tijesto:	da
Priključna snaga:	0,37 kW   230 V   50 Hz
Dimenzije (Š. x D. x V.) u mm:	540 x 470 x 810
Težina u kg:	32,0

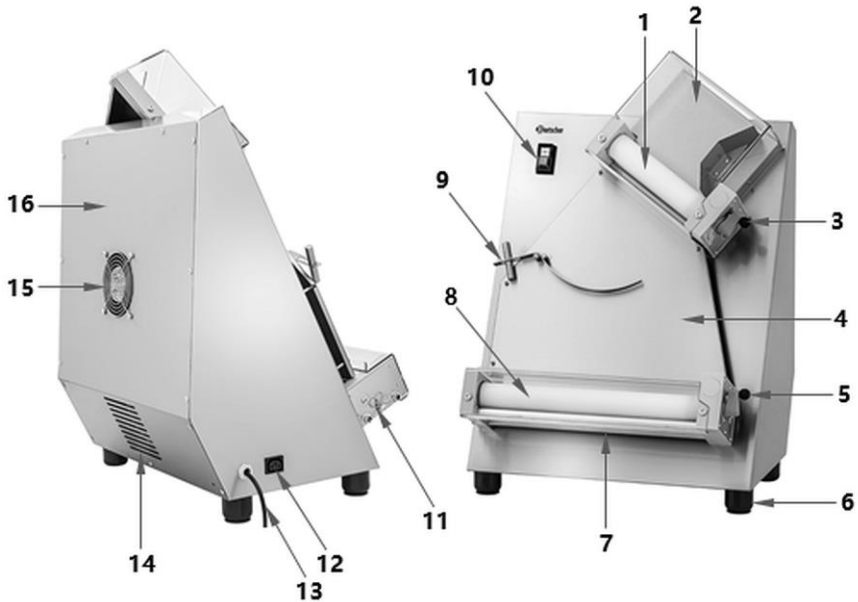
Pridržavamo pravo na uvođenje tehničkih izmjena!

HR

## 4.2 Funkcije uređaja

Zahvaljujući stroju za valjanje tijesta možete pripremiti tijesto promjera do 300 ili 400 mm uz minimalan trud i u kratkom vremenu. Univerzalna proizvodnja različitih proizvoda– od flambée tarte, preko tijesta za pizzu do tijesta za lepinje vrlo je jednostavna i moguća zahvaljujući podešavanju debljine tijesta na oba valjka.

### 4.3 Popis sklopova uređaja



Crtež 1

1. Gornji par valjaka
2. Zaštitni poklopac gornjih valjaka
3. Poluga za regulaciju razmaka među valjcima s gornje strane
4. Kanal za tijesto
5. Poluga za regulaciju razmaka među valjcima s donje strane
6. Nožice (4x)
7. Zaštitni poklopac donjih valjaka
8. Donji par valjaka
9. Vodilica za tijesto
10. Upravljački gumbi
11. Opruge brtva na donjem paru valjaka
12. Priključak za upravljanje pedalom (opcija)
13. Mrežni kabel
14. Otvori za ventilaciju
15. Ventilator
16. Stražnji sigurnosni poklopac

## Zaštite

Iz uređaja nemojte maknuti zaštitne i sigurnosne mehanizme. Ako ih maknete zbog posebnog održavanja, potrebno je poduzeti adekvatne mjere s ciljem svođenja opasnosti na minimum. Nakon završetka radova na održavanju demontirane zaštitne mehanizme treba ponovo montirati na uređaj.

**Uključno/isključna sklopka:** Prekidač otporan na prskanje je namijenjen za uključivanje i isključivanje uređaja.

**Zaštita valjaka:** Oba para valjaka su zaštićena poklopcem koji štiti od pristupa. Upozoravajuća naljepnica navodi opasnost od prignječenja ruku u slučaju ne poštivanja ovog upozorenja. **Strogo je zabranjeno uklanjati ovu zaštitu s uređaja.**

**Stražnji zaštitni poklopac:** Ovaj poklopac štiti pokretne elemente uređaja. **Strogo je zabranjeno uklanjati ovaj zaštitni poklopac tijekom rada.**



### 5 Upute za montažu



#### OPREZNO!

**U slučaju nepravilne instalacije, postavljanja, rukovanja, održavanja, a također kod nepravilnog postupanja s uređajem može doći do tjelesnih povreda korisnika ili materijalne štete.**

Postavljanje, instaliranje i popravljavanje uređaja može izvršavati isključivo ovlaštena tehnička služba, u skladu s propisima koje su na snazi u zemlji instalacije.

#### NAPOMENA!

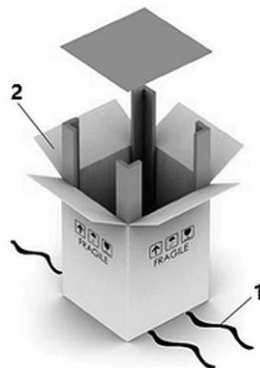
**Proizvođač ne snosi odgovornost niti ne pruža garanciju na štete nastale zbog nepoštivanja propisa ili zbog neodgovarajuće instalacije.**

#### 5.1 Otpakiranje

- Uređaj dolazi pakiran u karton z paletom od šperploče što jamči sigurnost tijekom transporta.
- Tijekom transporta pakiranje mora biti pokriveno i zaštićeno od u atmosferilija.
- Strogo je zabranjeno stavljati na pakiranje druge kutije ili materijala. S pakiranjem postupajte vrlo oprezno.
- Transport obavljajte pomoću viličara ili palete, nakon što provjerite da su prihvatili uređaja za podizanje isti kao na crtežu 2.
- Tijekom premještanja teret održavajte na minimalnoj visini iznad podloge što će osigurati bolju stabilnost tereta.
- Aktivnosti podizanja i transporta mora obavljati ovlašteno osoblje koje raspolaže s adekvatnom opremom.



Crtež 2



Crtež 3

- Kako biste otpakirali uređaj postupajte na sljedeći način (Crtež 3):
  - prerežite trake (1) koje drže karton;
  - otvorite karton (2),
  - uklonite klamerice;
  - uklonite karton (2);
  - provjerite jesu li svi elementi neoštećeni;
  - provjerite, da li raspon isporuke odgovara informacijama iz putnog lista (Packing list).



### OPREZNO!

#### Opasnost od gušenja!

Spriječite mogućnost da djeca imaju pristup pakirnim materijalima kao što su plastične vrećice i elementi od stiropora.

- Ako se na uređaju nalazi zaštitna folija, treba je odstraniti. Zaštitnu foliju skidajte polako da ne ostanu tragovi ljepila. Eventualne ostatke ljepila odstranite odgovarajućim razrjeđivačem.
- Postupajte oprezno kako ne bi došlo do oštećivanja tipske pločice i sigurnosnih upozorenja na uređaju.

### Pričvršćivanje nožica

#### Opseg isporuke

- 4x plastične nožice
- 4x vijci sa šesterokutnom glavom
- 4x gumeni podlošci

Kako biste pričvrstili nožice, postupajte na sljedeći način:

1. U svaku od 4 plastične nožice stavite po jedan vijak sa šesterokutnom glavom, pazeći da stabilno sjednu unutra.
2. Pomoću izvijača uvrnite plastične nožice u posebne navoje ispod uređaja-Crtež 4.
3. Zatim u plastične nožice umetnite 4 gumena podloška.



Crtež 4

## 5.2 Postavljanje

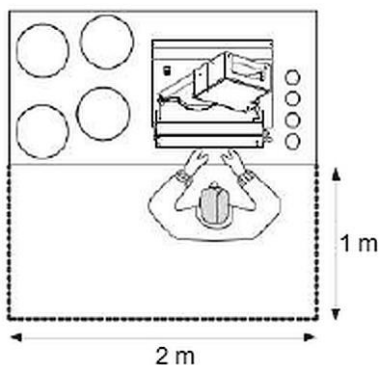
- **Nikada** ne postavljajte uređaj u vlažnom ili mokrom okruženju.
- Uređaj postavite na način koji omogućava pristup priključcima i brzo isključivanje u slučaju nužde.
- Uređaj postavljajte na površini sljedećih karakteristika:
  - ravna, dovoljno izdržljiva, otporna na vodu, suha i otporna na visoku temperaturu
  - dovoljno velika da bi se moglo neometano raditi s uređajem
  - lako dostupna
  - s dobrom ventilacijom.
- Zadržite dovoljan razmak od rubova stola. Uređaj bi se mogao prevrnuti i pasti.

- Provjerite da li će nosiva površina izdržati težinu uređaja.

- Oprezno postavite uređaj, prema uputama iz crteža 5, na kojem su navedeni minimalni razmaci potrebni kako bi djelatnik ili tehničar mogao pravilno obaviti sve aktivnosti ili održavanje uređaja.

Stabilnost uređaja definirana u uvjetima rada omogućava rad s uređajem bez opasnosti od prevrtanja .

Zbog toga uređaj ne zahtijeva fiksiranje na radni stol.



Crtež 5

### 5.3 Priklučivanje na električno napajanje

- Provjerite da li se tehnički podaci uređaja (navedeni na tipskoj pločici) podudaraju s podacima lokalne električne mreže.
- Uređaj uključite u pojedinačnu dovoljno osiguranu utičnicu sa zaštitnim vodom. Uređaj ne uključujte u višekratnu utičnicu.
- Priključni kabel treba rasporediti na takav način da ga nitko ne može nagaziti niti se zbog njega spotaknuti.
- Uređaj je opremljen priključnim kabelom s utikačem.
- Ispred uređaja instalirajte prekidač napajanja. Ovu zaštitu od preopterećenja instalirajte u skladu s tehničkim zahtjevima. Prekidač napajanja omogućava isključivanje (izolirano) električne opreme uređaja od izvora napajanja i ne služi za uobičajeno prekidanje rada uređaja.

## 6 Upute za uporabu

### 6.1 Rukovanje

#### Prije prve uporabe

1. Prije početka korištenja uređaj pažljivo očistite u skladu s napomenama iz točke **6 „Čišćenje“**.
2. Očišćene površine pažljivo prebrišite čistom vodom i krpicom kako biste uklonili sve ostatke sredstva za čišćenje.
3. Zatim uređaj osušite krpicom koja ne ostavlja vlakna.

#### Funkcije upravljačkih gumba

Upravljački gumbi se nalaze s desne strane stroja za valjanje tijesta.

Operater pritiskom na odgovarajuće gumbе (Crtež 6) može uključiti ili isključiti uređaj.



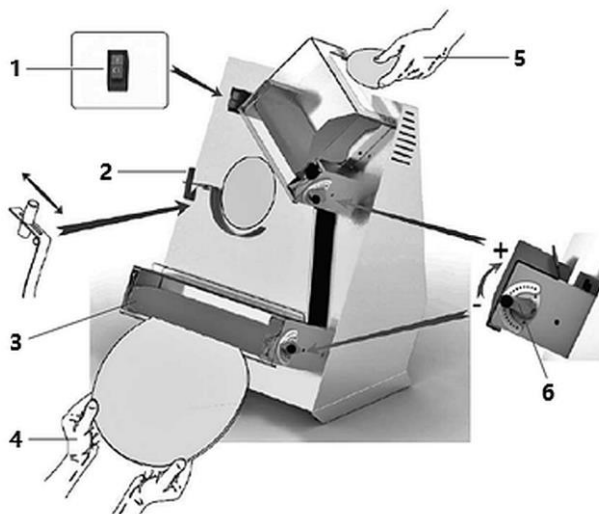
Crtež 6

1. Gumb Start „I“ (bijeli)

2. Gumb Stop „O“ (crni)

Prije uporabe pokrenite prazan uređaj kako biste osigurali njegov uobičajen rad.

### Rad uređaja



Crtež 7

1. Pomoću odgovarajuće poluge (6, Crtež 7) podesite udaljenost između para valjaka s gornje i donje strane ovisno o debljini obrađivanih komponenti tijesta.

#### **NAPOMENA!**

**Postavite veću udaljenost za gornji par valjaka i manju udaljenost za donji par valjaka.**

2. Prilagodite položaj protuutega na gornjem rubu zakrivljene vodilice za tijesto (2), ovisno o težini valjanih komponenti tijesta.
3. Provjerite da li se brtve nalaze u pravilnom položaju i da li su njihove opruge (3) dobro nategnute.
4. Uključite prekidač napajanja kako biste osigurali dotok struje.
5. Pritisnite gumb Start „I”, za pokretanje uređaja.
6. Lagano pobrašnjene komponente tijesta postavite u gornjem otvoru na gornjem paru valjaka (5).

#### **NAPOMENA!**

**Kako biste olakšali uvođenje, pritisnite rub kugle od tijesta na valjke.**

Valjci valjaju tijesto u listove. Tijesto klizi na vodilicu za tijesto a zatim kroz kanal na donje valjke. Ovdje se tijesto oblikuje u željeni list.

## Upute za uporabu

7. Maknite list tijesta s donjeg para valjaka (4).
8. Postepeno obrađujte pripremljenu količinu tijesta.
9. Nakon završetka obrade uređaj isključite gumbom Stop „O” (1).
10. Ako uređaj više nećete koristiti, prekinite dotok struje na način da prekidač postavite u položaj „O” (OFF).

### Upravljanje pedalom (opcija), crtež 8



Crtež 8

Uređajem možete upravljati pedalom.

1. Kad je uređaj isključen, priključak IEC (1) pedale upravljača priključite u IEC priključak(2).
2. Uređaj uključite u pojedinačnu uzemljenu utičnicu.
3. Nogom pritisnite pedalu (3), za pokretanje uređaja.
4. Kad nogu maknete s pedale (3) rad uređaj će se zaustaviti.

#### **POZOR**

**Kako biste onemogućili nehotično pokretanje uređaja, svaki put nakon upravljanja pedalom izvucite utikač IEC (1) iz priključka IEC (2).**

## 7 Čišćenje i održavanje

### 7.1 Napomene vezane za sigurnost tijekom čišćenja

- Prije čišćenja uređaj isključite iz električnog napajanja.
- Uređaj ostavite da se potpuno ohladi.
- Pazite da u uređaj ne dopre voda. Prilikom čišćenja uređaj ne potapajte u vodu niti u druge tekućine. Za čišćenje uređaja ne koristite mlaz vode pod pritiskom.
- Za čišćenje uređaja ne upotrebljavajte nikakve oštre niti metalne predmete (nož, vilicu itd). Oštri bi predmeti mogli oštetiti uređaj a kod kontakta s elementima napravljenim od električnog vodiča moglo bi doći do strujnog udara.
- Za čišćenje uređaja ne upotrebljavajte nikakva abrazivna sredstva koja sadrže otapala niti agresivna sredstva za čišćenje. Takva bi sredstva mogla oštetiti površinu uređaja.

#### POZOR

**Sve radove na održavanju, čišćenju i zamjeni dijelova treba obavljati kad je uređaj isključen na prekidaču i isključen iz napajanja.**

**Prije nego pristupite bilo kojim radovima na održavanju, čišćenju ili zamjene dijelova obratite pozornost na upozorenja iz dotičnih uputa i na znakovima upozorenja koje se nalaze na uređaju.**

**Tijekom aktivnosti na održavanju, čišćenju i izmjeni dijelova nemojte ni zbog kojeg razloga micati sigurnosne oznake niti sigurnosne mehanizme niti manipulirati oko njih.**

### 7.2 Čišćenje

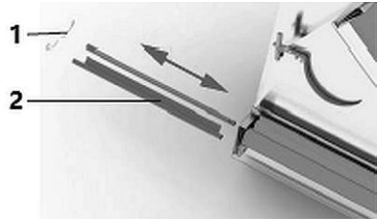
1. Uređaj očistite na kraju radnog dana, a po potrebi i između radnih ciklusa.
2. Pomoću plastičnog strugala iz površine valjaka uklonite ostatke hrane.
3. Sve površine i dijelove uređaja koje imaju kontakt sa hranom ili mjestima gdje je hrana (poklopci, površine, valjke) čistite vlažnom mekanom krpicom (iz koje ne curi voda).
4. Očišćene površine i elemente dezinficirajte pomoću sredstva za dezinfekciju odobrenog za kontakt s hranom.
5. Kućište čistite mekanom vlažnom krpicom i blagim deterdžentom.
6. Očistite brtve na valjcima.

Postupajte na sljedeći način:



## Čišćenje i održavanje

- popustite opruge (1, Crtež 9) na donjim valjcima;
- izvucite brtve (2) iz prihvata;
- brtve čistite vlažnom krpicom;
- ponovo namjestite brtve;
- fiksirajte opruge.



Crtež 9

### POZOR

**Prije svakog radnog ciklusa provjerite da li su brtve dobro postavljene a opruge napregnute.**

## 7.3 Održavanje

### Zahtjevi za osoblje koje obavlja aktivnosti na održavanju

Pod pojmom „održavanje” razumijemo ne samo redovitu kontrolu rada uređaja, ali i uklanjanje svih uzroka zbog kojih je došlo do zaustavljanja uređaja. Osoblje mora pročitati sa razumijevanjem dotične upute i upoznavati rezidualne rizike.

Važno je da sve radove na održavanju, zamjeni dijelova, podešavanju pogona i uklanjanju grešaka treba obavljati obučeno osoblje ovlašteno od strane poslodavca.

HR

### Tehničar koji obavlja radove održavanja ima sljedeće zadatke:

- obaviti regulaciju uređaja, kalibrirati unutarnji prijenos također u opasnim zonama sa fiksnim zaštitama u položaju zatvoreno i blokirano, s pokretnim elementima isključenim iz napajanja;
- obaviti čišćenje unutarnjih dijelova stroja, održavanje, servisne intervencije, rješavati probleme i mijenjati istrošene ili oštećene dijelove.
- za zamjenu koristiti isključivo originalne dijelove proizvođača.

### Radovi na održavanju

Skidanje sigurnosnih zaštita i zaštitnih mehanizama.	U slučaju nekih operacija potrebno je maknuti neke fiksne zaštite. Poslije operacije zaštite treba ponovo staviti u njihov prvobitni položaj i blokirati pomoću sustava za fiksiranje.
Isključivanje iz vanjskim izvora	Prije nego maknete fiksne zaštite osoba odgovorna za održavanje mora isključiti cijeli uređaj iz struje. <ul style="list-style-type: none"><li>– sigurnosni mehanizam koji je priključen ispred linije napajanja električnog alata postavite u položaj (O - OFF);</li><li>– isključite glavni prekidač.</li></ul>

### Rutinsko održavanje koje obavlja operater

Učestalost	Provjera / kontrola	Izvedba
Prije svake smjene (rad po smjenama)	Provjerite radni prostor: <ul style="list-style-type: none"><li>• mora biti čist i slobodan od prašine</li></ul>	Očistite radno mjesto i sve vanjske elemente uređaja
Bar jednom tjedno	Provjerite rad: <ul style="list-style-type: none"><li>• sigurnosnih mehanizama</li><li>• Djelovanje funkcije stop</li></ul>	Kontrola vizualna i test sigurnosti pri funkcioniranju
Bar jednom tjedno	Vizualna kontrola na kompletnost : <ul style="list-style-type: none"><li>• sve oznake moraju biti neoštećene i ne istrošene</li></ul>	Ako primijetite neusklađenost obratite se serviserima za zamjenu na iste
Bar jednom tjedno	Kontrola vizualna na kompletnost i: <ul style="list-style-type: none"><li>• Sustav ulaza iznad i ispod valjaka</li></ul>	Ako su ogrebotine ili druga oštećenja, valjke zamijenite

## Vremenski intervali između aktivnosti na održavanju

Učestalost	Provjera / kontrola	Izvedba
Barem jednom mjesečno	Provjerite: <ul style="list-style-type: none"><li>• unutrašnjost kućišta</li><li>• kućište motora</li></ul>	Sve unutarnje dijelove i kućište motora održavajte čistim i suhim. Eventualnu prašinu uklanjajte usisivačem
Barem jednom mjesečno 1	Provjerite stupanj djelovanja: <ul style="list-style-type: none"><li>• mehanički spojevi</li></ul>	Pomoću prikladnog alata provjerite stezne letve, vijke, matice i spojna mjesta i stegnite ih ako se to pokaže potrebnim
Barem jednom unutar 3 mjeseca	Provjerite rad: <ul style="list-style-type: none"><li>• Pokretač motora, svi releji upravljačkog kruga</li></ul>	Obavite vizualnu kontrolu kako biste provjerili da su releji i upravljački krugovi u ispravnom stanju.
Barem jednom unutar 3 mjeseca	Opća kontrola: <ul style="list-style-type: none"><li>• električni sustav</li></ul>	Pokrenite cijeli električki alat. Električki alati su podložni trošenju
Barem jednom unutar 6 mjeseci	Provjerite stupanj djelovanja: <ul style="list-style-type: none"><li>• izjednačenje potencijala i zaštitni krug</li></ul>	Pomoću prikladnog alata izmjerite otpor sustava kako biste se uvjerali da dobivene vrijednosti odgovaraju definiranim rasponima tolerancije normi koje su na snazi u zemlji u kojoj je uređaj instaliran
Barem jednom unutar 6 mjeseci	Provjerite: <ul style="list-style-type: none"><li>• električnu izolaciju motora</li></ul>	Pomoću prikladnog alata izmjerite izolaciju motora kako biste se uvjerali da dobivene vrijednosti odgovaraju definiranim rasponima tolerancije normi koje su na snazi u zemlji u kojoj je uređaj instaliran

Učestalost	Provjera / kontrola	Izvedba
Barem jednom unutar 6 mjeseci	Provjerite: <ul style="list-style-type: none"> <li>očitavanje pojedinih faza motora</li> </ul>	Pomoću odgovarajućeg alata izmjerite očitavanje na svakom kabelu za napajanje motora. Vrijednosti izvan raspona od 10% označavaju da su motori pokvareni.
Barem jednom godišnje	Provjerite stupanj djelovanja: <ul style="list-style-type: none"> <li>priključaka električnih elemenata s unutarnje i vanjske strane plašta</li> </ul>	Provjerite, nema li labavih elemenata. Ako je potrebno ponovo stegnite spojna mjesta

## 8 Moguće smetnje

U dolje prikazanoj tablici su navedeni opisi mogućih uzroka smetnji u radu ili grešaka do kojih može doći tijekom eksploatacije uređaja. Ako nije moguće ukloniti smetnje u radu uređaja, kontaktirajte servisere.

Ovom prilikom obavezno navedite broj artikla, naziv modela i serijski broj uređaja. Ove podatke možete pročitati na tipskoj pločici uređaja.

Problem	Uzrok	Rješenje
Nedostatak napona	Prekid u opskrbi strujom	Kontaktirajte dobavljača struje
	Uključio se osigurač ili prekidač strujnog kruga	Uklonite uzrok intervencije sigurnosnog mehanizma, ponovo resetirajte uređaj Ako će se problem ponavljati, kontaktirajte električara
Prekinut rad	Intervencija sigurnosnog mehanizma u uređaju	Uklonite uzrok intervencije sigurnosnog mehanizma, ponovo resetirajte uređaj Ako će se problem ponavljati, kontaktirajte električara

## Moguće smetnje

Problem	Uzrok	Rješenje
Uređaj ne radi: valjci se ne okreću	Nema napona	Provjerite električno napajanje i resetirajte
	Glavni prekidač u položaju „O” (OFF)	Glavni prekidač postavite u položaj na „I” (ON)
	Ne radi osigurač ali prekidač strujnog kruga	Zamijenite osigurače, provjerite stanje prekidača
	Ne radi gumb Start ili električna pedala	Provjerite nivo djelovanja upravljačkih uređaja
	Zbog pregrijavanja uključio se termički osigurač	Prije nego ponovo pokrenete uređaj pričekajte dok se isti potpuno ne ohladi
Uređaj radi, ali se ne okreće jedan ili dva valjka	Pogonski remen može puknuti	Kontaktirajte servisere

### 9 Zbrinjavanje

#### Električni uređaji



Električni uređaji su označeni tim simbolom. Električne uređaje treba prikupljati i zbrinjavati na pravilan i ekološki prihvatljiv način. Električne uređaje ne bacajte u kućni otpad. Uređaj isključite iz električnog napajanja i uklonite priključni kabel.

Električne uređaje treba odnositi na označena sabirna mjesta.