



**103067**

---

**NEDERLANDS****Inhoudsopgave**

<b>1. Veiligheid .....</b>	<b>44</b>
1.1 Symboolverklaring .....	44
1.2 Veiligheidsaanwijzingen .....	45
1.3 Reglementair gebruik .....	48
<b>2. Algemeen .....</b>	<b>49</b>
2.1 Aansprakelijkheid en vrijwaring .....	49
2.2 Auteursrecht .....	49
2.3 Verklaring van Conformiteit .....	49
<b>3. Transport, verpakking en bewaring .....</b>	<b>50</b>
3.1 Controle bij aflevering .....	50
3.2 Verpakking .....	50
3.3 Bewaring .....	50
<b>4. Specificaties .....</b>	<b>51</b>
4.1 Overzicht van onderdelen .....	51
4.2 Technische Gegevens .....	51
<b>5. Installatie en bediening .....</b>	<b>52</b>
5.1 Installatie .....	52
5.2 Bediening .....	53
<b>6. Reiniging .....</b>	<b>55</b>
<b>7. Afvalverwijdering .....</b>	<b>56</b>

Bartscher GmbH  
Franz-Kleine-Str. 28  
33154 Salzkotten  
Duitsland

Tel.: +49 (0) 5258 971-0  
Fax: +49 (0) 5258 971-120



**Lees voor het gebruik de gebruiksaanwijzing door en bewaar hem op een goed bereikbare plaats!**

Deze gebruiksaanwijzing bevat de beschrijving van de installatie, de bediening en het onderhoud van het apparaat en dient als belangrijke informatiebron en naslagwerk.

De kennis en het in acht nemen van alle hier beschreven veiligheidsvoorschriften en instructies is een voorwaarde voor veilig en juist gebruik van het apparaat.

Daarom moeten de voor het toepassingsgebied van het apparaat geldende lokale voorschriften inzake ongevallenpreventie en algemene veiligheidsvoorschriften worden opgevolgd.

De gebruiksaanwijzing is een integraal onderdeel van het product en moet altijd binnen handbereik bewaard worden, zodat deze installatie-, bedienings-, onderhouds- en reinigingspersoneel er gebruik van kan maken.

Als u het apparaat overdraagt aan een derde dient u deze gebruiksaanwijzing ook mee te geven.

## 1. Veiligheid

Het apparaat is gemaakt volgens de laatste stand der techniek. Het kan echter een bron van gevaar vormen als het apparaat niet in overeenstemming met zijn bestemming gebruikt wordt.

Alle personen die het apparaat gebruiken, moeten zich houden aan de aanbevelingen en aanwijzingen uit deze gebruiksaanwijzing.

### 1.1 Symboolverklaring

Belangrijke veiligheids- en technische instructies zijn in deze gebruiksaanwijzing aangeduid door symbolen. Deze instructies moeten bij het gebruik van dit apparaat absoluut in acht worden genomen om ongelukken, gevaar voor personen of materiële schade te vermijden.



**GEVAAR!**

Dit symbool wijst op direct gevaar dat kan leiden tot ernstig lichamelijk letsel of de dood.



**WAARSCHUWING!**

Dit symbool wijst op onveilige situaties die kunnen leiden tot zwaar lichamelijk letsel of de dood.



### HEET OPPERVLAK!

Dit symbool waarschuwt ervoor dat het werkende apparaat een heet oppervlak heeft. Veronachtzaming van de waarschuwing kan verbranding veroorzaken!



### VOORZICHTIG!

Dit symbool wijst op de mogelijkheid van het ontstaan van onveilige situaties die kunnen leiden tot lichte verwondingen of beschadiging, storingen in de werking of vernietiging van het apparaat.



### TIP!

Dit symbool wijst op adviezen en informatie waarmee de bediening van het apparaat efficiënt en storingsvrij blijft.

## 1.2 Veiligheidsaanwijzingen

- Het apparaat mag worden gebruikt door **kinderen vanaf 8 jaar** en door personen met fysieke, sensorische of verstandelijke beperkingen, met weinig ervaring en/of kennis, wanneer dit onder toezicht gebeurt of nadat zij zijn geïnstrueerd over veilig gebruik van het apparaat en zij begrijpen welke gevaren het gebruik van het apparaat met zich meebrengt. **Kinderen** mogen niet met het apparaat spelen. **Kinderen** mogen het apparaat niet schoonmaken of **onderhoud plegen**, tenzij ze ouder zijn dan 8 jaar en onder toezicht staan. **Kinderen jonger dan 8 jaar** mogen zich niet in de buurt van het apparaat en de aansluitingskabel bevinden.
- Laat het apparaat **nooit** zonder toezicht werken.
- Gebruik het apparaat uitsluitend in gesloten ruimten.
- Het apparaat mag alleen worden gebruikt als hij in perfecte staat is en veilig in gebruik. In geval van defecten in de werking, het apparaat van het lichtnet halen (de stekker uit het stopcontact halen) en contact opnemen met de service.
- Voorkom dat kinderen in contact kunnen komen met verpakkingsmaterialen als plastic zakken en elementen van polystyreen. **Verstikkingsgevaar!**

- Onderhoud- en reparatiewerkzaamheden mogen alleen door gekwalificeerde vaklui worden uitgevoerd, onder gebruikmaking van originele reserveonderdelen en accessoires. **Probeer u nooit zelf het apparaat te repareren!**
- Gebruik uitsluitend accessoires en onderdelen die door de fabrikant worden aanbevolen. De garantie vervalt als er andere accessoires worden gebruikt, ze kunnen gevaarlijk zijn voor de gebruiker, schade aan het apparaat veroorzaken en leiden tot lichamelijke letsel.
- Om gevaren te vermijden en om de optimale werking te garanderen mag het apparaat zonder uitdrukkelijke toestemming van de fabrikant niet veranderd of omgebouwd worden.



## **GEVAAR! Gevaar voor elektrische schokken!**

Houd u aan onderstaande veiligheidsaanwijzingen om het gevaar te voorkomen.

- Let erop dat de voedingskabel niet in contact komt met warmtebronnen en scherpe randen. Laat de voedingskabel niet van de tafel of het aanrecht naar beneden hangen. Zorg ervoor dat niemand op de kabel kan stappen of erover kan struikelen.
- De voedingskabel niet knikken, pletten of knopen en altijd volledig uitrollen. Plaats het apparaat of andere voorwerpen nooit op de voedingskabel.
- Leg de voedingskabel niet op vloerbedekking of andere brandbare materialen. De voedingskabel niet bedekken. Houd de voedingskabel verwijderd van de werkplek.
- Controleer de voedingskabel regelmatig op beschadigingen. Het apparaat niet gebruiken wanneer de voedingskabel beschadigd is. Laat een beschadigde voedingskabel vervangen door de servicedienst of een gekwalificeerde elektricien om gevaar te voorkomen.

- Trek de voedingskabel altijd aan de stekker uit het stopcontact.
- Het apparaat nooit aan de voedingskabel verplaatsen, optillen of voortbewegen.
- Maak de behuizing onder geen enkel beding open. Bij aanraking van de elektrische aansluitingen of veranderingen van de elektrische of mechanische constructie bestaat **gevaar voor elektrische schokken**.
- Dompel het apparaat, de voedingskabel en de stekker nooit onder in water of andere vloeistoffen.
- Gebruik geen bijtende reinigingsmiddelen en zorg ervoor, dat er geen water in het apparaat komt.
- Het apparaat **nooit** bedienen met natte of vochtige handen of terwijl u op een natte vloer staat.
- Trek de stekker uit het stopcontact
  - als u het apparaat niet gebruikt;
  - als er tijdens het gebruik storingen optreden;
  - vóór reiniging van het apparaat.



## **HEET OPPERVLAK! Gevaar voor verbranding!**

Houd u aan onderstaande veiligheidsaanwijzingen om het gevaar te voorkomen.

- Tijdens het werk is het oppervlak van het apparaat heel heet. Niet met blote handen aanraken. Bij het uitnemen van het kopje, het kopje bij het oortje beetpakken.
- Ook na het uitzetten van het apparaat blijft het apparaat nog een tijd heet, vóór het reinigen van het apparaat, het verschuiven of verplaatsen wachten tot het apparaat voldoende is afgekoeld.
- **Nooit** het apparaat verplaatsen als hij aan staat.



## **WAARSCHUWING! Gevaar voor brand of explosie!**

Om de gevolgen van het gevaar te vermijden dienen de volgende raadgevingen omtrent de veiligheid in acht te worden genomen.

- Om brandgevaar of beschadiging van het apparaat te vermijden, tijdens het werk **nooit** op het apparaat keukengerei, handdoeken, papier etc. plaatsen.
- Het apparaat **nooit** gebruiken dichtbij brandbare, licht ontvlambare materialen (bijv. benzine, spiritus, alcohol etc.). De hoge temperatuur kan leiden tot het verdampen van die materialen en als gevolg van contact met warmtebronnen kan dat leiden tot een explosie met als consequentie zwaar letsel of schade.
- In geval van brand, voordat de juiste handelingen worden genomen om het vuur te bedwingen, de stekker uit het contact halen. Zorg voor voldoende frisse lucht.

**Let op:** Nooit het vuur blussen met water als de stekker in het stopcontact zit. **Gevaar voor een elektrische schok!**

### **1.3 Reglementair gebruik**

Veilige exploitatie van het apparaat is uitsluitend gewaarborgd bij gebruik dat in overeenstemming is met zijn bestemming en in lijn met de gegevens uit de gebruiksaanwijzing.

Alle technische handelingen, inclusief montage en onderhoud, mogen uitsluitend worden uitgevoerd door een gekwalificeerde klantenservice.

De **kopjesverwarmer** is uitsluitend bestemd voor het **warm houden van kopjes en theelepeltjes**.



### **VOORZICHTIG!**

Elk gebruik van het apparaat voor andere en/of afwijkende doeleinden dan waarvoor het bestemd is, is verboden en wordt aangemerkt als niet in overeenstemming met zijn bestemming.

Alle vorderingen, ongeacht in welke vorm op de fabrikant en/of zijn gemachtigde met betrekking tot schade die is veroorzaakt door oneigenlijk gebruik, zijn uitgesloten.

Voor alle schade die is veroorzaakt door verkeerde bediening van het apparaat is alleen en uitsluitend de gebruiker aansprakelijk.

## 2. Algemeen

### 2.1 Aansprakelijkheid en vrijwaring

Alle gegevens en tips die zijn opgenomen in deze gebruiksaanwijzing zijn samengesteld rekening houdend met de geldende voorschriften, de actuele technische stand van zaken en onze langdurige inzichten en ervaring.

Ook de tekst van deze gebruiksaanwijzing is zo goed mogelijk vertaald. Wij zijn echter niet aansprakelijk voor eventuele fouten in de vertaling. Doorslaggevend is de bijgevoegde Duitse versie van deze gebruiksaanwijzing.

Het geleverde apparaat kan bij speciale bestellingen, aanvullende bestelopties of vanwege de nieuwste technische ontwikkelingen afwijken van de hier beschreven regels en grafische afbeeldingen.



#### **VOORZICHTIG!**

**Lees deze gebruiksaanwijzing aandachtig door, voordat u handelingen verricht met het apparaat, met name voordat u het in gebruik neemt.**

De producent is niet aansprakelijk voor de schade en gebreken die zijn ontstaan als gevolg van:

- het niet in acht nemen van de aanwijzingen voor bediening en reiniging;
- oneigenlijk gebruik;
- het aanbrengen van wijzigingen door de gebruiker;
- de toepassing van ongeoorloofde reserveonderdelen.

Wij behouden ons het recht voor om technische veranderingen in het product aan te brengen die leiden tot verbetering van de gebruikseigenschappen en de verdere ontwikkeling van het apparaat.

### 2.2 Auteursrecht

De gebruiksaanwijzing en de erin opgenomen teksten, tekeningen, foto's en andere afbeeldingen zijn auteursrechtelijk beschermd. Niets (ook gedeeltelijk) uit deze uitgave mag in ongeacht welke vorm worden veelevoudigd, verwerkt en/of gepubliceerd zonder voorafgaande schriftelijke toestemming van de fabrikant. Overtreding van het bovenstaande verplicht tot schadevergoeding. Wij behouden ons het recht voor tot verdere vorderingen.



#### **TIP!**

**De inhoudelijke gegevens, teksten, tekeningen, foto's en andere afbeeldingen vallen onder het auteursrechten het recht op de bescherming van de industriële eigendom. Ieder misbruik is strafbaar.**

### 2.3 Verklaring van Conformiteit



Het apparaat beantwoordt aan de actuele EU-normen en richtlijnen. Dit bevestigen we in de EG-verklaring van Conformiteit. Indien gewenst, sturen we u graag de betreffende Verklaring van Conformiteit toe.



## 3. Transport, verpakking en bewaring

### 3.1 Controle bij aflevering

Als het apparaat afgeleverd is, onmiddellijk controleren of het compleet en zonder transportschade is. Als er duidelijk zichtbare transportschade is, het geleverde apparaat niet of alleen onder voorbehoud aannemen.

De schade opschrijven op de transportdocumenten/ het leveringsdocument van de leverancier. Vervolgens reclameren.

Verborgene gebreken onmiddellijk nadat ze zijn geconstateerd, reclameren, omdat eisen tot schadevergoeding alleen binnen de reclamatieperiode mogelijk zijn.

### 3.2 Verpakking

Gooi het verpakkingsmateriaal van het apparaat niet weg. U kunt het eventueel gebruiken voor het bewaren van het apparaat, bij een verhuizing of als u het apparaat bij eventuele schade aan ons servicepunt moet sturen. Verwijder voor de ingebruikname het buitenste en binnenste verpakkingsmateriaal volledig van het apparaat.



**TIP!**

**Indien u de verpakking wilt weggooien, let dan op de in uw land geldende regels. Lever het verwerkbare verpakkingsmateriaal aan voor recycling.**

Controleer of het apparaat en de accessoires compleet zijn. Indien er onderdelen ontbreken, neem dan contact op met onze Klantenservice.

### 3.3 Bewaring

Bewaar de gesloten verpakking tot de installatie en volgens de op de buitenkant aangebrachte plaats- en bewaringsmarkering.

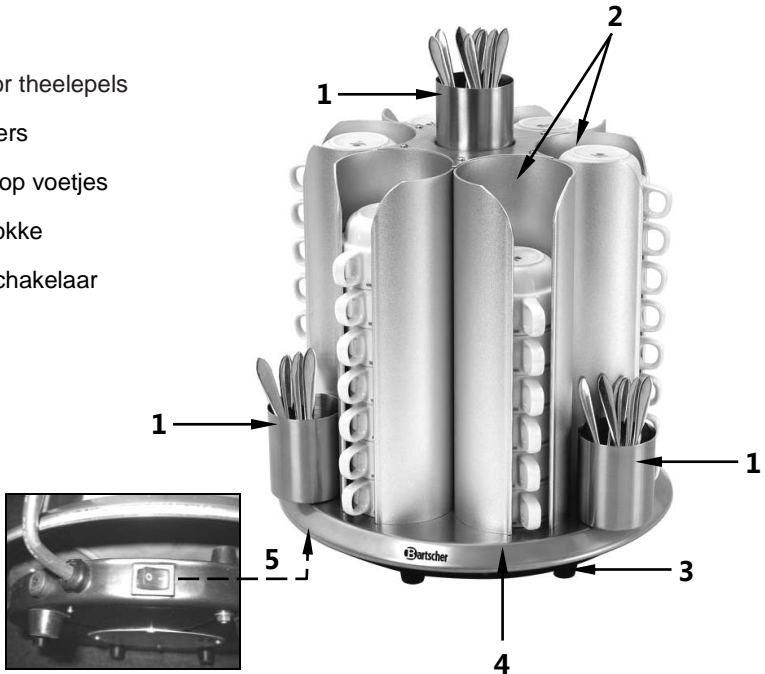
Verpakte apparaten alleen als volgt bewaren:

- niet buitenshuis bewaren,
- droog en stofvrij bewaren,
- niet blootstellen aan agressieve middelen,
- tegen straling van de zon beschermen,
- mechanische schokken vermijden,
- bij langere bewaring (> 3 maanden) regelmatig de algemene toestand van alle bestanddelen en van de verpakking controleren, indien nodig verbeteren of vernieuwen.

## 4. Specificaties

### 4.1 Overzicht van onderdelen

- 1 Houders voor theelepels
- 2 Kopjeshouders
- 3 Vaste basis op voetjes
- 4 Draaibare sokke
- 5 AAN/UIT-schakelaar



### 4.2 Technische Gegevens

<b>Naam</b>	<b>Kopjesverwarmer voor 48 kopjes</b>
Art. nr.:	<b>103067</b>
Materiaal:	aluminium
Uitvoering:	<ul style="list-style-type: none"> <li>▪ doorsnede van de kopjes max.: 90 mm</li> <li>▪ 4 houders voor theelepels, afneembaar</li> <li>▪ schakelaar <b>AAN / UIT</b></li> </ul>
Aansluitvermogen:	200 W / 230 V~ 50/60 Hz
Temperatuurbereik:	30 °C tot 45 °C
Afmetingen apparaat:	Ø 350 mm, hoogte 405 mm
Gewicht:	7,0 kg

Wijzigingen voorbehouden!

## 5. Installatie en bediening

### 5.1 Installatie

#### Plaatsing

- Pak het apparaat uit en verwijder het verpakkingsmateriaal.



#### **VOORZICHTIG!**

**Verwijder nooit het typeplaatje en waarschuwingsaanduidingen van het apparaat.**

- Plaats het apparaat op een vlakke, stabiele, droge en watervaste ondergrond die bestand is tegen hoge temperaturen.
- Zet het apparaat **nooit** op een brandbare ondergrond.
- Zet het apparaat **nooit** dicht bij de rand van de tafel om omkiepen of vallen te voorkomen.
- Plaats het apparaat **nooit** in een vochtige of natte omgeving.
- Plaats het apparaat nooit in de buurt van open vuur, elektrische kachels, verwarmingsketels of andere warmtebronnen.
- Plaats het apparaat zodanig dat de stekker altijd bereikbaar is om het apparaat indien nodig snel uit te kunnen schakelen.

#### Aansluiting



#### **GEVAAR! Gevaar voor elektrische schokken!**

**Wanneer het apparaat niet juist is geïnstalleerd kan het lichamelijk letsel veroorzaken!**

**Vergelijk de gegevens van het lokale elektriciteitsnet met de technische gegevens van het apparaat (zie het typeplaatje)**

**voordat u het installeert. Sluit het apparaat alleen aan wanneer deze volledig met elkaar overeenstemmen!**

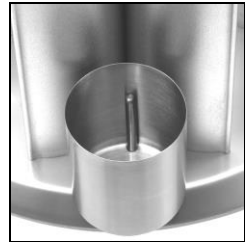
**Het apparaat mag uitsluitend aangesloten worden op correct geïnstalleerde, enkelvoudige geaarde stopcontacten.**

- Elk elektrisch circuit van stopcontacten moet met minstens 16A afgezekerd worden. Sluit het toestel enkel direct op een wandstopcontact aan; verdelers of meervoudige stopcontacten mogen niet gebruikt worden.

## 5.2 Bediening

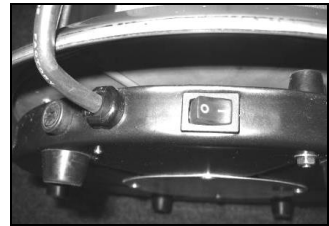
- Maak voor het eerste gebruik de behuizing van het apparaat en de theelepeltjeshouders schoon met een zacht, vochtig doekje en een mild schoonmaakmiddel. Droog alles nauwkeurig af.
- De kopjes op de gewenste manier voorbereiden. U kunt in de kopjeshouders kopjes met een doorsnede van **75 mm tot maximaal 90 mm** op elkaar zetten. U kunt in de kopjeshouders tot **48 standaardkopjes** met een **doorsnede van 80 mm** en een **hoogte van 55 mm** op elkaar zetten.
- Zorg dat de kopjes schoon en droog zijn voordat u ze in het apparaat plaatst. Plaats ze boven op elkaar met de bodem naar boven in de hiervoor bestemde houders.

- Bevestig de houders voor theelepels met behulp van de openingen op de hiervoor bestemde pinnen (zie afb. rechts) en vul ze met theelepeltjes.

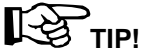


Afb. 1

- Sluit het apparaat aan op een geschikt enkelvoudig stopcontact.
- Schakel het apparaat in met behulp van de **AAN/UIT**-schakelaar. Deze bevindt zich aan de rechterkant naast de kabelaansluiting op de vaste basis van het apparaat (afb. 2).
- De kopjesverwarmer warmt automatisch op (tot ca. 30 °C - 45 °C). Zolang het apparaat werkt worden de kopjes warm gehouden.



Afb. 2



**TIP!**

**De kopjes en theelepeltjes worden optimaal verwarmd wanneer de kopjeshouders maximaal gevuld zijn met kopjes.**

- De kopjes en theelepeltjes naar behoefte uitnemen. De draaibare sokkel maakt het uitnemen en bijvullen van kopjes eenvoudig.



## **HEET OPPERVLAK! Gevaar voor verbranding!**

**Sommige elementen van het apparaat worden tijdens het gebruik erg heet. Wees voorzichtig bij het aanraken van die oppervlakten om verbranding te voorkomen. Neem de kopjes aan het oortje uit het apparaat.**

- Schakel het apparaat uit wanneer u het gaat bijvullen. Let erop dat de kopjes droog en schoon zijn.



## **WAARSCHUWING!**

**Het apparaat nooit gebruiken wanneer het nat is, of wanneer vloeistoffen in het apparaat zijn gekomen. Raak het apparaat in dat geval niet aan om stroomschokken, brandwonden of beschadiging van het apparaat te voorkomen. Koppel het onmiddellijk los van het lichtnet (trek de stekker uit het stopcontact!).**

- Koppel het apparaat los van het lichtnet (trek de stekker eruit!) als er zich geen kopjes meer in bevinden of wanneer u het niet meer gebruikt.



## **TIP!**

**Wanneer het apparaat niet werkt, controleert u eerst de zekering bij de vaste basis van het apparaat, aan de linkerkant van de kabelaansluiting (afb. 2). Vervang de zekering wanneer deze beschadigd is. Neem contact op met de leverancier als het apparaat hierna nog steeds niet werkt.**

## 6. Reiniging



### **WAARSCHUWING!**

**Voor het reinigen van het apparaat deze van het lichtnet halen (de stekker eruit halen) en het apparaat laten afkoelen. Nooit het apparaat onder stromend water wassen. Ervoor zorgen dat er geen water in het apparaat kan komen.**

### **Reiniging van het apparaat**

- Maak het apparaat regelmatig schoon.
- Maak de behuizing van het apparaat schoon met een vochtig, zacht doekje en een mild schoonmaakmiddel.
- Maak de houders voor theelepels regelmatig schoon met warm water en een mild schoonmiddel.
- Gebruik uitsluitend zachte doekjes en **nooit** schurende schoonmaakmiddelen die krassen kunnen veroorzaken op het metaal.
- Neem na het schoonmaken van het apparaat een schoon, zacht doekje om de bovenkant van het apparaat droog te wrijven en te polijsten.

### **Opslag**

- Als het apparaat langere tijd niet zal worden gebruikt, dient deze te worden gereinigd volgens de bovenstaande beschrijving en opgeborgen op een droge, schone plaats, beveiligd tegen vorst, zon en kinderen. Geen zware voorwerpen op het apparaat plaatsen.

## 7. Afvalverwijdering

### Oude apparaten

Het gebruikte apparaat moet worden verwijderd in overeenstemming met in uw land geldende voorschriften. Aanbevolen wordt om contact op te nemen met een bedrijf dat gespecialiseerd is in verwijdering.



### **WAARSCHUWING!**

**Om misbruik en de daaraan verbonden gevaren te voorkomen, maakt u uw oude apparaat vóór de verwijdering onbruikbaar. Het apparaat uit het stopcontact halen en de aansluitkabel uit het apparaat verwijderen.**



### **VOORZICHTIG!**



**Bij de verwijdering van het apparaat dient u de in uw land geldende voorschriften in acht te nemen.**