

900 E87LEK - 900 E87LHK



296677 - 296607

Bartscher GmbH
Franz-Kleine-Str. 28
D-33154 Salzkotten
Niemcy

tel. +49 5258 971-0
fax: +49 5258 971-120
Infolinia serwisowa: +49 5258 971-197
www.bartscher.com



Wersja: 1.0

Data sporządzenia: 2020-04-14

Oryginalna instrukcja obsługi

1	Bezpieczeństwo.....	2
1.1	Objaśnienie haseł ostrzegawczych	2
1.2	Wskazówki dotyczące bezpieczeństwa	3
1.3	Użytkowanie zgodne z przeznaczeniem	6
1.4	Użytkowanie niezgodne z przeznaczeniem	6
2	Informacje ogólne	7
2.1	Odpowiedzialność i gwarancja.....	7
2.2	Ochrona praw autorskich	7
2.3	Deklaracja zgodności.....	7
3	Transport, opakowanie i magazynowanie	8
3.1	Kontrola dostawy	8
3.2	Opakowanie	8
3.3	Magazynowanie	8
4	Parametry techniczne.....	9
4.1	Dane techniczne	9
4.2	Funkcje urządzenia	10
4.3	Zestawienie podzespołów urządzenia	11
5	Instrukcja montażu	13
5.1	Instalacja.....	13
5.2	Podłączenie elektryczne	14
5.3	Przyłącze wody	15
6	Instrukcja użytkowania	17
6.1	Obsługa	17
7	Czyszczenie i konserwacja.....	22
7.1	Wskazówki dotyczące bezpieczeństwa podczas czyszczenia	22
7.2	Czyszczenie.....	22
7.3	Konserwacja	23
8	Możliwe usterki	23
9	Utylizacja	24



Przed rozpoczęciem użytkowania należy przeczytać instrukcję obsługi, a następnie przechowywać ją w dostępnym miejscu!

Niniejsza instrukcja obsługi zawiera opis instalacji urządzenia, jego obsługi oraz konserwacji i jest ważnym źródłem informacji oraz poradnikiem. Znajomość wszystkich zawartych w niej wskazówek dotyczących bezpieczeństwa i obsługi stanowi warunek bezpiecznej i prawidłowej pracy z urządzeniem. Ponadto mają zastosowanie przepisy dotyczące zapobiegania wypadkom, przepisy BHP oraz regulacje prawne obowiązujące w obszarze zastosowania urządzenia.

Przed rozpoczęciem pracy z urządzeniem, a w szczególności przed jego uruchomieniem, należy przeczytać niniejszą instrukcję obsługi, aby uniknąć szkód na osobach i rzeczach. Niewłaściwe użytkowanie może prowadzić do uszkodzeń.

Niniejsza instrukcja obsługi stanowi integralny element produktu i musi być przechowywana w bezpośrednim pobliżu urządzenia oraz w każdej chwili dostępna. Gdy urządzenie zostaje przekazane, konieczne jest także przekazanie niniejszej instrukcji obsługi.

1 Bezpieczeństwo

PL

Urządzenie zostało wykonane wg aktualnie obowiązujących zasad techniki. Jednakże urządzenie może stanowić źródło zagrożeń, jeśli będzie używane niewłaściwie lub niezgodnie z jego przeznaczeniem. Wszystkie osoby, które użytkują urządzenie, muszą stosować się do informacji zawartych w niniejszej instrukcji obsługi oraz przestrzegać wskazówek dotyczących bezpieczeństwa.

1.1 Objasnienie haseł ostrzegawczych

Ważne wskazówki dotyczące bezpieczeństwa oraz informacje ostrzegawcze oznaczono w niniejszej instrukcji obsługi odpowiednimi hasłami ostrzegawczymi. Wskazówki te muszą być bezwzględnie przestrzegane, aby unikać wypadków, szkód na osobach i rzeczach.



NIEBEZPIECZEŃSTWO!

Hasło ostrzegawcze **NIEBEZPIECZEŃSTWO** ostrzega przed zagrożeniami, które prowadzą do ciężkich obrażeń lub śmierci, jeśli się ich nie unika.

**OSTRZEŻENIE!**

Hasło ostrzegawcze **OSTRZEŻENIE** ostrzega przed zagrożeniami, które mogą skutkować średnio ciężkimi lub ciężkimi obrażeniami lub śmiercią, jeśli się ich nie unika.

**PRZESTROGA!**

Hasło ostrzegawcze **PRZESTROGA** ostrzega przed zagrożeniami, które mogą skutkować lekkimi lub umiarkowanymi obrażeniami, jeśli się ich nie unika.

UWAGA!

Hasło ostrzegawcze **UWAGA** wskazuje na możliwe uszkodzenia mienia, które mogą wystąpić, jeśli nie będą przestrzegane wskazówki dotyczące bezpieczeństwa.

NOTYFIKACJA!

Symbol **NOTYFIKACJA** zapoznaje użytkownika z kolejnymi informacjami i wskazówkami dot. użytkowania urządzenia.

PL

1.2 Wskazówki dotyczące bezpieczeństwa

Prąd elektryczny

- Zbyt wysokie napięcie sieciowe lub nieprawidłowa instalacja mogą prowadzić do porażenia prądem elektrycznym.
- Urządzenie można podłączyć tylko wówczas, gdy dane na tabliczce znamionowej są zgodne z napięciem sieciowym.
- Aby unikać zwarcień elektrycznych, urządzenie należy utrzymywać w stanie suchym.
- Jeśli podczas pracy występują usterki, należy natychmiast odłączyć urządzenie od zasilania elektrycznego.
- Nie dotykać wtyczki urządzenia mokrymi rękoma.
- Nigdy nie chwytać urządzenia, gdy wpadło do wody. Natychmiast odłączyć urządzenie od zasilania elektrycznego.
- Wszelkie naprawy oraz otwieranie obudowy mogą być wykonywane tylko przez specjalistów oraz odpowiednie warsztaty.

- Nie nosić urządzenia trzymając za przewód przyłączeniowy.
- Nie dopuszczać do kontaktu przewodu przyłączeniowego ze źródłami ciepła i ostrymi krawędziami.
- Przewodu przyłączeniowego nie wolno zginać, ścisnąć ani zawiązywać.
- Przewód przyłączeniowy urządzenia należy zawsze do końca rozwinąć.
- Nigdy nie stawiać urządzenia lub innych przedmiotów na przewodzie przyłączeniowym.
- Aby wyłączyć urządzenie z zasilania elektrycznego należy zawsze chwycić za wtyczkę.

Materiały palne

- Nigdy nie należy narażać urządzenia na wysokie temperatury, jak np. kuchenka, piec, otwarty ogień, urządzenia do utrzymywania ciepła itp.
- Urządzenie należy czyścić regularnie, aby uniknąć ryzyka pożaru.
- Nie przykrywać urządzenia np. folią aluminiową lub ściereczkami.
- Z urządzenia należy korzystać używając tylko przeznaczonych do tego materiałów oraz przy odpowiednich ustawieniach temperatury. Materiały, produkty spożywcze i resztki żywności w urządzeniu mogą się zapalić.
- Nigdy nie użytkować urządzenia w pobliżu palnych, łatwo zapalnych materiałów, jak np. benzyn, spirytus, alkohol. Wysoka temperatura powoduje parowanie tych materiałów i w efekcie styczności ze źródłami zapłonu może dojść do eksplozji.
- W razie pożaru, przed podjęciem odpowiednich czynności gaśniczych odłączyć urządzenie od zasilania elektrycznego. Nigdy nie gasić ognia wodą, gdy urządzenie jest podłączone do zasilania elektrycznego. Po ugaszeniu pożaru należy zadbać o wystarczający dopływ świeżego powietrza.

Gorące powierzchnie

- Powierzchnie urządzenia podczas pracy stają się gorące. Istnieje niebezpieczeństwo poparzenia. Wysoka temperatura utrzymuje się także po wyłączeniu.
- Nie dotykać żadnych gorących powierzchni urządzenia. Należy korzystać z dostępnych elementów obsługi i uchwytów.
- Urządzenie można transportować i czyścić tylko po pełnym ostygnięciu.
- Gorących powierzchni nie wolno polewać zimną wodą ani cieczami palnymi.

Personel obsługujący

- Urządzenie może być obsługiwane tylko przez wykwalifikowany i przeszkolony personel specjalistyczny.
- Niniejsze urządzenie nie może być obsługiwane przez osoby (również dzieci) z ograniczonymi zdolnościami fizycznymi, sensorycznymi lub umysłowymi oraz przez osoby o ograniczonym doświadczeniu i/lub ograniczonej wiedzy.
- Dzieci powinny znajdować się pod nadzorem, aby mieć pewność, że nie bawią się one urządzeniem ani go nie uruchamiają.

Eksploatacja tylko pod nadzorem

- Urządzenie można eksploatować tylko pod nadzorem.
- Należy przebywać zawsze w bezpośrednim sąsiedztwie urządzenia.

Niewłaściwe użytkowanie

- Użytkowanie niezgodne z przeznaczeniem lub zabronione może prowadzić do uszkodzeń urządzenia.
- Urządzenie wolno używać tylko wtedy, gdy jego stan techniczny nie budzi zastrzeżeń i pozwala na bezpieczną pracę.
- Urządzenie wolno używać tylko wtedy, gdy wszystkie przyłącza zostały wykonane zgodnie z przepisami.
- Urządzenie wolno używać tylko wtedy, gdy jest ono czyste.
- Stosować wyłącznie oryginalne części zamienne. Nigdy nie należy podejmować się samodzielnej naprawy urządzenia.
- Nie wolno dokonywać jakichkolwiek zmian lub modyfikacji urządzenia.

UWAGA!

Przy dużych wahaniami temperatury misa urządzenia może ulec uszkodzeniu.

Nie umieszczać produktów mrożonych na gorącej powierzchni roboczej misy.

Nigdy nie schładzać misy bardzo zimną wodą lub lodem.

1.3 Użytkowanie zgodne z przeznaczeniem

Wszelkie stosowanie urządzenia w celu różnym i/lub odbiegającym od jego normalnego przeznaczenia opisanego poniżej jest zabronione i uznawane za użytkowanie niezgodne z przeznaczeniem.

Następujące użytkowanie jest zgodne z przeznaczeniem:

- Przygotowywanie dań (pieczenie, gotowanie, duszenie, smażenie itd.) w kuchniach przemysłowych, takich jak restauracje, szpitale, kantyny zakładowe, masarnie i zakłady produkcji spożywczej.

1.4 Użytkowanie niezgodne z przeznaczeniem

Użytkowanie niezgodne z przeznaczeniem może prowadzić do szkód na osobach i rzeczach wywołanych przez niebezpieczne napięcie elektryczne, ogień i wysokie temperatury. Z pomocą urządzenia wolno przeprowadzać jedynie te prace, które są opisane w niniejszej instrukcji.

Następujące użytkowanie jest niezgodne z przeznaczeniem:

- wykorzystywanie jako powierzchnia do odstawiania lub przechowywania
- wykorzystywanie miski jako pojemnika do utrzymywania ciepła
- smażenie w głębokim tłuszczu produktów spożywczych
- podgrzewanie płynów zawierających kwasy, ługi lub alkohol
- nalewanie i podgrzewanie palnych, szkodliwych dla zdrowia i łatwo parujących cieczy lub materiałów itp.
- ogrzewanie pomieszczeń
- suszenie ściereczek lub innych przedmiotów.

2 Informacje ogólne

2.1 Odpowiedzialność i gwarancja

Wszystkie informacje i wskazówki zawarte w niniejszej instrukcji obsługi zostały zestawione przy uwzględnieniu obowiązujących przepisów, aktualnej wiedzy konstruktorskiej i inżynierskiej oraz naszej wiedzy, a także naszych wieloletnich doświadczeń. W przypadku zamówienia modeli specjalnych lub opcji dodatkowych, oraz w sytuacji zastosowania najnowszych zdobyczy wiedzy technicznej, dostarczone urządzenie w pewnych okolicznościach może odbiegać od objaśnień oraz licznych rysunków zawartych w niniejszej instrukcji obsługi.

Producent nie ponosi żadnej odpowiedzialności za szkody i usterki wynikające z:

- nieprzestrzegania wskazówek,
- użytkowania niezgodnego z przeznaczeniem,
- wprowadzania zmian technicznych przez użytkownika,
- zastosowania niedopuszczonych części zamiennych.

Zastrzegamy sobie prawo do wprowadzania zmian technicznych w produkcie, służących poprawie właściwości użytkowych urządzenia oraz jego ulepszaniu.

2.2 Ochrona praw autorskich

Niniejsza instrukcja obsługi oraz zawarte w niej teksty, rysunki, zdjęcia i inne elementy podlegają ochronie prawem autorskim. Bez uzyskania pisemnej zgody producenta, zabrania się powielania treści instrukcji obsługi w jakiegokolwiek formie i w jakikolwiek sposób (także fragmentów), oraz wykorzystywania lub / i przekazywania jej zawartości osobom trzecim. Naruszenia powyższego skutkują obowiązkiem wypłaty odszkodowania. Zastrzegamy sobie prawo do dochodzenia dalszych roszczeń.

2.3 Deklaracja zgodności

Urządzenie spełnia aktualnie obowiązujące normy oraz wytyczne Unii Europejskiej. Powyższe potwierdzamy w Deklaracji Zgodności WE. W razie potrzeby chętnie prześlemy Państwu odpowiednią Deklarację Zgodności.

3 Transport, opakowanie i magazynowanie

3.1 Kontrola dostawy

Po otrzymaniu dostawy należy niezwłocznie sprawdzić, czy urządzenie jest kompletne i czy nie zostało uszkodzone podczas transportu. W przypadku stwierdzenia widocznych uszkodzeń transportowych, należy odmówić przyjęcia urządzenia lub dokonać przyjęcia warunkowego. Na dokumentach transportowych/liście przewozowym firmy transportowej należy zaznaczyć zakres uszkodzeń i złożyć reklamację. Ukryte szkody należy zgłosić bezpośrednio po ich stwierdzeniu, gdyż roszczenia odszkodowawcze można zgłaszać tylko w ramach obowiązujących terminów reklamacji.

W przypadku braku części lub akcesoriów prosimy o kontakt z naszym Działem Obsługi Klienta.

3.2 Opakowanie

Prosimy nie wyrzucać kartonu od urządzenia. Może on być potrzebny do przechowywania urządzenia, przy przeprowadzce lub podczas wysyłki urządzenia do naszego punktu serwisowego w razie wystąpienia ewentualnych uszkodzeń.

PL

Opakowanie oraz poszczególne elementy są wykonane z materiałów nadających się do recyklingu. Szczegółowo są to: folie i worki z tworzywa sztucznego, opakowanie z kartonu.

Przy utylizacji opakowania należy przestrzegać przepisów obowiązujących w danym kraju. Materiały opakowaniowe nadające się do powtórnego użytku należy wprowadzić do recyklingu.

3.3 Magazynowanie

Opakowanie należy pozostawić zamknięte do momentu instalacji urządzenia, a podczas przechowywania należy stosować się do oznaczeń umieszczonych na zewnątrz dotyczących sposobu ustawienia i magazynowania. Opakowanie należy przechowywać tylko w następujących warunkach:

- w pomieszczeniach zamkniętych
- w otoczeniu suchym i wolnym od pyłu
- z dala od środków agresywnych
- w miejscu chronionym przed światłem słonecznym
- w miejscu chronionym przed wstrząsami mechanicznymi.

W przypadku dłuższego magazynowania (powyżej trzech miesięcy), należy regularnie kontrolować stan wszystkich części oraz opakowania. W razie potrzeby opakowanie należy wymienić na nowe.

4 Parametry techniczne

4.1 Dane techniczne

Wersja / właściwości elektrycznej patelni uchyłnej

- Kranik doprowadzający wodę
- Przyłącze wody: zawór doprowadzający wodę zimną lub ciepłą Ø 12 mm
- Lampki kontrolne:
 - Nagrzewanie
 - Wł./wył.
- Nóżki z regulacją wysokości

Nazwa:	Patelnia uchylna 900 E87LEK
Nr art.:	296677
Materiał:	CNS 18/10
Materiał miski:	Stal szlachetna
Pojemność w l:	87
Pojemność użytkowa w l:	70
Wymiary miski (szer. x gł. x wys.) w mm:	720 x 610 x 225
Mechanizm przechyłowy:	Napęd za pomocą silnika elektrycznego
Zakres temperatur od – do w °C:	45 - 295
Regulacja wysokości od – do w mm.:	900 - 950
Wartość przyłączeniowa:	10,2 kW / 400 V / 50-60 Hz
Wymiary (szer. x gł. x wys.) w mm:	800 x 900 x 900
Ciężar w kg:	162

Zastrzega się prawo do wprowadzania zmian technicznych!

Nazwa:	Patelnia uchylna 900 E87LHK
Nr art.:	296607
Materiał:	CNS 18/10
Materiał misy:	Stal szlachetna
Pojemność w l:	87
Pojemność użytkowa w l:	70
Wymiary misy (szer. x gł. x wys.) w mm:	720 x 610 x 225
Mechanizm przechyłowy:	Ręcznie
Zakres temperatur od – do w °C:	100 - 300
Regulacja wysokości od – do w mm.:	900 - 950
Wartość przyłączeniowa:	9,9 kW / 400 V / 50-60 Hz
Wymiary (szer. x gł. x wys.) w mm:	800 x 900 x 900
Ciężar w kg:	150

PL

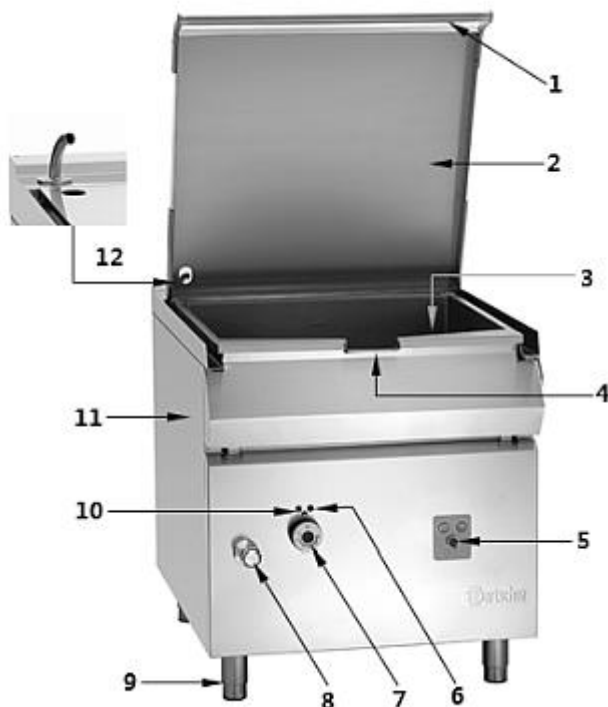
Zastrzega się prawo do wprowadzania zmian technicznych!

4.2 Funkcje urządzenia

Patelnie uchylne są zaprojektowane do przygotowywania dań w misie (pieczenie, gotowanie, duszenie, smażenie itd.).

4.3 Zestawienie podzespołów urządzenia

296677

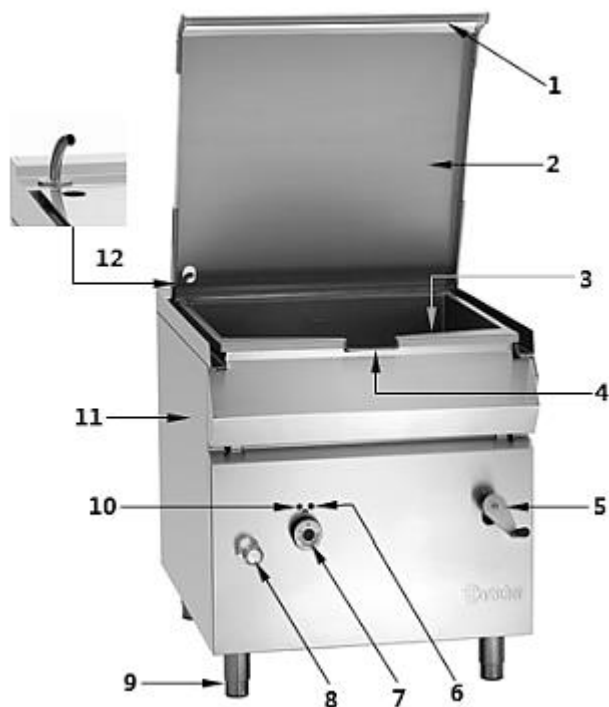


PL

Rys. 1

- | | |
|--|--|
| 1. Uchwyt pokrywy | 2. Pokrywa |
| 3. Misa | 4. Wylot |
| 5. Przełącznik wyboru elektromotorycznego mechanizmu przechyłowego | 6. Kontrolka pracy (zielona) |
| 7. Regulator temperatury | 8. Zawór doprowadzający wodę |
| 9. Nóżki (4x) z regulacją wysokości | 10. Kontrolka nagrzewania (pomarańczowa) |
| 11. Obudowa | 12. Kranik doprowadzający wodę |

296607



Rys. 2

- | | |
|---|--|
| 13. Uchwyt pokrywy | 14. Pokrywa |
| 15. Misa | 16. Wylot |
| 17. Korba ręcznego mechanizmu przechyłowego | 18. Kontrolka pracy (zielona) |
| 19. Regulator temperatury | 20. Zawór doprowadzający wodę |
| 21. Nóżki (4x) z regulacją wysokości | 22. Kontrolka nagrzewania (pomarańczowa) |
| 23. Obudowa | 24. Kranik doprowadzający wodę |

5 Instrukcja montażu

5.1 Instalacja



OSTROŻNIE!

W przypadku nieprawidłowej instalacji, ustawienia, obsługi, konserwacji lub przy niewłaściwym postępowaniu z urządzeniem może dojść do szkód na osobach i rzeczach.

Ustawienie i instalacja, jak również naprawy mogą być przeprowadzane tylko przez autoryzowany serwis techniczny zgodnie z obowiązującym w danym kraju ustawodawstwem.

WSKAZÓWKA!

Producent nie ponosi odpowiedzialności ani nie udziela gwarancji z tytułu szkód, które można przypisać nieprzestrzeganiu przepisów lub niewłaściwej instalacji.

PL

Rozpakowanie / ustawienie

- Rozpakować urządzenie i usunąć wszystkie zewnętrzne i wewnętrzne elementy opakowania oraz zabezpieczenia transportowe.



OSTROŻNIE!

Niebezpieczeństwo uduszenia się!

Uniemożliwić dzieciom dostęp do materiałów opakowaniowych, takich jak worki plastikowe i elementy styropianowe.

- Jeśli na urządzeniu znajduje się folia ochronna, należy ją zdjąć. Folię ochronną należy zdejmować powoli, aby nie pozostały resztki kleju. Ewentualne resztki kleju usunąć odpowiednim rozpuszczalnikiem.
- Należy uważać, aby nie uszkodzić tabliczki znamionowej oraz wskazówek ostrzegawczych na urządzeniu.
- **Nigdy** nie ustawiać urządzenia w wilgotnym lub mokrym otoczeniu.
- Urządzenie należy ustawić tak, aby przyłącza były łatwo dostępne w celu szybkiego odłączenia, jeśli pojawi się taka potrzeba.
- Urządzenie należy ustawić na powierzchni o następujących właściwościach:

- równa, o wystarczającej nośności, odporna na wodę, sucha i odporna na wysokie temperatury
 - wystarczająco duża, aby bez przeszkód można było pracować z urządzeniem
 - łatwo dostępna
 - posiadająca dobrą wentylację.
- Nigdy nie ustawiać urządzenia bezpośrednio przy ścianach, murkach, meblach lub innych przedmiotach, które są wykonane z materiałów palnych. Należy zachować minimalny boczny odstęp urządzenia równy co najmniej 30 mm.
 - Jeśli zachowanie tego odstępu minimalnego nie jest możliwe i urządzenie musi być zainstalowane bezpośrednio przy ścianach, murkach, meblach lub innych przedmiotach palnych, konieczne jest zamocowanie materiałów zabezpieczających (np. folie z odpornego na wysokie temperatury materiału), które wytrzymają temperaturę przynajmniej 65 °C.
 - Należy zachować wystarczający odstęp z boku dla serwisu na wypadek ewentualnych prac konserwacyjnych lub napraw.

UWAGA!

Uwzględnić obowiązujące przepisy ppoż.!

- Wyrównać mniejsze nierówności podłoża w miejscu instalacji przez wkręcanie lub wykręcanie nóżek o regulowanej wysokości.

PL

5.2 Podłączenie elektryczne

- Podłączenie urządzenia do instalacji zasilania elektrycznego musi być wykonane przez wykwalifikowanego elektryka, zgodnie z obowiązującymi przepisami międzynarodowymi, krajowymi i lokalnymi.
- Przed podłączeniem urządzenia do zasilania elektrycznego należy upewnić się, że wartości napięcia i częstotliwości widniejące na tabliczce znamionowej są zgodne z parametrami lokalnej instalacji elektrycznej. Dopuszcza się tolerancję napięcia nieprzekraczającą $\pm 10\%$.
- Zgodnie z międzynarodowymi przepisami, między urządzeniem a siecią zasilania elektrycznego musi być zapewniony odłącznik wielobiegunowy o szerokości otwarcia styków co najmniej 3 mm na biegun (np. bezpiecznik, wyłącznik instalacyjny typu S itp.).

5.3 Przyłącze wody

1. Należy zadbać o to, aby przyłącze do wody pitnej znajdowało się w pobliżu urządzenia.

Woda pitna wejściowa powinna mieć ciśnienie pomiędzy 50 kPa (0,5 bara) a 300 kPa (3 bary). Jeśli ciśnienie wody wejściowej jest wyższe niż 300 kPa (3 bary), konieczne jest zainstalowanie reduktora ciśnienia.

2. Przed podłączeniem urządzenia spuścić wystarczającą ilość wody w celu usunięcia wszelkich resztek substancji znajdujących się w przewodach rurowych.

UWAGA!

Aby zapewnić prawidłowe funkcjonowanie i zapobiec osadzaniu się kamienia w misie, urządzenie powinno być zasilane wodą pitną, której twardość wynosi między 0,5 a 5 ° dH (stopnie niemieckie). Przy wyższych wartościach konieczne jest zainstalowanie systemu zmiękczenia wody.

3. Podłączyć odpowiedni wąż doprowadzający wodę do gniazda przyłączeniowego urządzenia.

Gniazdo przyłączeniowe (dla wody zimnej lub ciepłej, Ø 12 mm) umieszczone jest na dole po lewej stronie urządzenia.

4. Drugi koniec węża doprowadzającego wodę podłączyć do stałego przyłącza wody.

UWAGA!

Pomiędzy urządzeniem a stałym przyłączem wody należy zainstalować zawór odcinający, który musi być łatwo dostępny dla użytkownika.

Odbiór i kontrola działania

Po wykonaniu przyłączy konieczne jest sprawdzenie urządzenia, całej instalacji oraz pracy urządzenia.

W szczególności należy sprawdzić:

- czy folia ochronna została całkowicie i starannie usunięta ze wszystkich powierzchni zewnętrznych;
- czy obudowa ochronna zacisku przyłączeniowego, która została zdemontowana w celu podłączenia elektrycznego, została ponownie zainstalowana;
- czy wszystkie przyłącza zostały wykonane zgodnie z niniejszą instrukcją instalacji;
- czy zostały uwzględnione i spełnione wszystkie obowiązujące normy i przepisy bezpieczeństwa, przepisy ustawowe i wytyczne;
- czy przyłącza wodne są szczelne;
- czy przewód przyłączeniowy nie jest poddawany naprężeniom rozciągającym i nie styka się z gorącymi powierzchniami;
- czy napięcie przy włączonym urządzeniu nie odbiega o więcej niż +/- 10% od napięcia znamionowego podanego na tabliczce znamionowej.

PL

Należy sporządzić i kompletnie wypełnić protokół odbioru oraz przedłożyć go klientowi do podpisu.

Okres gwarancji rozpoczyna się od momentu podpisania tego protokołu odbioru.

Na zakończenie włączyć urządzenie w celu sprawdzenia działania, zgodnie ze wskazówkami w rozdziale „Uruchamianie urządzenia”.

6 Instrukcja użytkowania

6.1 Obsługa

Ważne wskazówki dla personelu obsługującego



OSTROŻNIE!

Urządzenie mogą obsługiwać wyłącznie specjalnie przeszkoleni pracownicy kuchni, którzy zostali poinstruowani w zakresie obsługi i szczególnych zagrożeń podczas obsługi urządzenia



OSTRZEŻENIE!

Ryzyko oparzenia!

Podczas pracy obudowa, pokrywa i strefy grzewcze urządzenia stają się bardzo gorące i pozostają gorące przez jakiś czas po wyłączeniu.

Nie dotykać urządzenia podczas pracy i bezpośrednio po jego wyłączeniu.

Do obsługi używać przewidzianych do tego uchwytów i elementów obsługi.

Podczas pracy stosować rękawice ochronne.

Niebezpieczeństwo oparzenia parą podczas pracy z pokrywą!

Podczas pracy z założoną pokrywą należy uważać na ruchy pokrywy oraz otwierać pokrywę bardzo ostrożnie, używając uchwytu pokrywy.

Niebezpieczeństwo zmiążdżenia w obszarze między pokrywą a misą!

Podczas zamykania pokrywy ręce i ramiona należy trzymać z dala od obszaru pomiędzy misą a odpływem.

Niebezpieczeństwo pożaru w wyniku przegrzania oleju lub tłuszczu!

Nie pozostawiać pracującego urządzenia bez nadzoru.

- Podczas pracy urządzenie musi znajdować się zawsze pod nadzorem.
- Aby zapewnić prawidłowe funkcjonowanie urządzenia należy zawsze przestrzegać odstępów czasowych pomiędzy poszczególnymi procesami konserwacji.
- W przypadku zakłóceń pracy natychmiast odłączyć wszystkie źródła zasilania (prąd, woda, ew. gaz) i usunąć przyczyny.
- Jeśli zakłócenia pracy występują ponownie, skontaktować się z serwisem.

Przed pierwszym użyciem

1. Za pomocą odpowiedniego środka czyszczącego usunąć ochronę antykorozyjną ze wszystkich powierzchni urządzenia.
2. Przed pierwszym uruchomieniem koniecznie wykonać następujące instrukcje.

Wskazówki dot. pierwszego użycia patelni uchylnej z misą stalową

1. Przed pierwszym zastosowaniem misy konieczne jest jej jednorazowe wypalenie. Postępować w następujący sposób:
 - uruchomić urządzenie, tak jak to opisano w rozdziale „Uruchamianie urządzenia”
 - nagrzać urządzenie
 - umieścić w misie tłuszcz lub olej
 - dodać plastry ziemniaków ze skórą
 - podgrzewać wszystko w misie tak długo, dopóki zarówno ziemniaki, jak i dno misy nie staną się ciemnobrązowe (niemal czarne). Poprzez takie rozgrzanie wytworzy się powłoka zawierająca skrobię.

WSKAZÓWKA: Zutylizować ziemniaki i olej!

Wypalanie trwa przynajmniej 10 minut i powstaje przy tym dym. Ten dym powstaje tylko w trakcie wypalania, nie będzie powstawał podczas dalszego użytkowania urządzenia.

2. Następnie wyczyścić misę gorącą wodą i dokładnie ją osuszyć.

Po wypalaniu powłoka misy ma podobne właściwości nieprzywierające jak patelnie z powłoką nieprzywierającą, nie jest jednak przystosowana do przygotowywania potraw zupełnie bez dodatku tłuszczu.

Efekt nieprzywierania z biegiem czasu będzie jeszcze wzrastać.

UWAGA!

Po każdym użyciu misę należy przetrzeć tylko papierem kuchennym, w razie potrzeby z solą.

Wyjątkowo, przy silnych zabrudzeniach można do czyszczenia użyć także szczotki i gorącej wody, gdyż przez zastosowanie środków do czyszczenia można zniszczyć patynę.

3. Jeśli misa nie jest używana należy zawsze lekko wetrzeć w nią olej, gdyż w przeciwnym razie może ew. pojawić się rdza.

Uruchomienie urządzenia

UWAGA!

Użytkować urządzenie tylko pod nadzorem. Nigdy nie uruchamiać patelni uchylnej bez zawartości.

1. Uruchomić automatyczny odłącznik w celu włączenia urządzenia.
2. Za pomocą regulatora temperatury ustawić żadaną temperaturę w zakresie 45 °C - 295 °C.

Obydwie kontrolki nad regulatorem temperatury zaczną świecić:

- zielona kontrolka pracy wskazuje, że urządzenie podłączone jest do prądu i pozostaje włączona podczas całej pracy;
- pomarańczowa kontrolka nagrzewania wskazuje, że grzałki są włączone i urządzenie się nagrzewa.



Rys. 3

Pomarańczowa kontrolka nagrzewania gaśnie, gdy tylko zostanie osiągnięta ustawiona temperatura. Gdy temperatura spada, pomarańczowa kontrolka nagrzewania ponownie zaczyna świecić i urządzenie ponownie nagrzewa się do ustawionej temperatury.

PL

Przygotowanie potraw

1. Przygotować produkty spożywcze potrzebne do przygotowania potraw w patelni uchylnej.
2. Otworzyć pokrywę urządzenia i umieścić w misie potrawy.
3. Włączyć urządzenie zgodnie ze wskazówkami w rozdziale „Uruchamianie urządzenia”.
2. Wykonać niezbędne ustawienia do przygotowania potraw.
4. Przygotować w misie żądane potrawy: produkty spożywcze można gotować, smażyć, piec, dusić itd.

Nalewanie do misy wody

OSTRZEŻENIE!

Niebezpieczeństwo poparzenia w przypadku przepełnienia misy wodą lub produktami spożywczymi!

Misę wolno napełniać wodą łącznie z produktami spożywczymi zawsze tylko do oznaczenia MAX!

Niebezpieczeństwo poparzenia przez rozpryski tłuszczu lub oleju!

Do gorącego tłuszczu lub oleju w misie nie dodawać wody.

1. W razie potrzeby dodać wody do misy, otwierając zawór doprowadzający wodę na przedniej stronie urządzenia poprzez obrócenie go w kierunku przeciwnym do ruchu wskazówek zegara.

Woda wpływa do misy przez kurek doprowadzający wodę.

2. Wlać żądaną ilość wody.
3. Zamknąć zawór doprowadzający wodę, zakręcając go w kierunku zgodnym z ruchem wskazówek zegara.

PL

Opróżnianie urządzenia

1. Po przygotowaniu potraw otworzyć ostrożnie pokrywę na ok. 5 cm, używając do tego uchwytu pokrywy, aby wypuścić gorącą parę.
 2. Otworzyć całkowicie pokrywę.
 3. Przekręcić regulator temperatury na pozycję „0“.
- Zgaśnie pomarańczowa kontrolka nagrzewania.
4. Po przygotowaniu potraw opróżnić misę.

OSTROŻNIE!

Potrawy przygotowane w misie są bardzo gorące!

Do przelewania i transportu potraw należy używać odpornych na wysokie temperatury pojemników z uchwytami i zamykanymi pokrywami.

Patelnie uchylne wyposażone są w mechanizm przechyłowy, który ułatwia opróżnianie misy po przygotowaniu potrawy.

WSKAZÓWKA:

Przed uruchomieniem mechanizmu przechyłowego pod odpływem misy należy zawsze ustawić odpowiedni pojemnik.

Opróżnianie z elektromotorycznym mechanizmem przechyłowym (296677)

Elektromotoryczne przechylanie misy następuje poprzez umieszczony na froncie urządzenia przełącznik wyboru.

1. Obrócić przełącznik wyboru w lewo.

Misa jest unoszona i przechylana.

Misa jest opróżniana przez odpływ do pojemnika.

2. Obrócić przełącznik wyboru w prawo.

Misa opuszcza się do swojej pozycji początkowej.



Rys. 4

Opróżnianie z ręcznym mechanizmem przechyłowym (296607)

Ręczne przechylanie misy następuje poprzez umieszczoną na froncie urządzenia korbę.

1. Obracać korbę mechanizmu przechyłowego w kierunku zgodnym z ruchem wskazówek zegara.

Misa jest unoszona i przechylana.

Misa jest opróżniana przez odpływ do pojemnika.

2. Obracać korbę mechanizmu przechyłowego w kierunku przeciwnym do ruchu wskazówek zegara.

Misa opuszcza się do swojej pozycji początkowej.



Rys. 5

OSTRZEŻENIE!

Podczas czyszczenia i konserwacji należy obchodzić się z mechanizmem uchylnym z zachowaniem szczególnej ostrożności.

7 Czyszczenie i konserwacja

7.1 Wskazówki dotyczące bezpieczeństwa podczas czyszczenia

- Przed czyszczeniem urządzenie należy odłączyć od zasilania elektrycznego.
- Pozostawić urządzenie do zupełnego ostygnięcia.
- Uważać, aby do urządzenia nie dostała się woda. Nie zanurzać urządzenia podczas czyszczenia w wodzie lub innych cieczach. Do czyszczenia urządzenia nie używać strumienia wody pod ciśnieniem.
- Nie używać do czyszczenia urządzenia żadnych ostrych ani metalowych przedmiotów (nóż, widelec itp.). Ostre przedmioty mogą uszkodzić urządzenie, a przy kontakcie z elementami przewodzącymi prąd doprowadzić do porażenia prądem.
- Nie używać do czyszczenia żadnych środków szorujących, zawierających rozpuszczalniki ani żrących środków czyszczących. Mogą one uszkodzić powierzchnię.

7.2 Czyszczenie

PL

1. Urządzenie należy czyścić regularnie na koniec dnia roboczego, w razie potrzeby także w międzyczasie lub kiedy urządzenie przez dłuższy czas nie było używane.
2. Misę przecierać tylko ręcznikiem papierowym, ew. z solą.

WSKAZÓWKA:

Przy uporczywych zabrudzeniach używać miękkiej szczotki i gorącej wody.

3. Dokładnie osuszyć misę za pomocą miękkiej, suchej ściereczki.
4. Pokrywę z obu stron oraz obudowę urządzenia czyścić za pomocą miękkiej, wilgotnej ściereczki i łagodnego środka czyszczącego.
5. Oczyszczone powierzchnie wytrzeć ściereczką nawilżoną czystą wodą.
6. Następnie wysuszyć wszystkie powierzchnie miękką ściereczką.

Przy dłuższych przerwach w pracy:

1. Zamknąć dopływ prądu, wody i ew. gazu.
2. Przy dłuższych przerwach w pracy (urlop, praca sezonowa) wyczyścić starannie urządzenie, tak jak to opisano powyżej.
3. Ustawić urządzenie w pomieszczeniu dobrze wentylowanym.
4. Pokrywę zostawić otwartą, aby w misie mogło cyrkulować powietrze.

Możliwe usterki

5. Powierzchnie zewnętrzne i misę urządzenia natrzeć szmatką nasączoną olejem wazelinowym.

7.3 Konserwacja

UWAGA!

Koniecznie przestrzegać odstępów czasowych pomiędzy konserwacjami!

Aby zachować sprawność urządzenie musi **przynajmniej raz w roku** zostać poddane konserwacji. Konserwacja obejmuje:

- kontrolę stanu elementów podlegających zużyciu
- kontrolę poszczególnych elementów elektrycznych
- kontrolę wszystkich przyłączy (prąd, woda, gaz)
- kontrolę działania urządzenia.

Zalecamy, aby podczas konserwacji wymieniać zużyte elementy, aby uniknąć dalszych prac serwisowych i nagłych awarii urządzenia.

Poza tym zalecamy, aby podpisać umowę na prace konserwacyjne ze sprawdzonym punktem serwisowym.

PL

8 Możliwe usterki

Poniższa tabela zawiera opisy możliwych przyczyn i sposobów usuwania usterek pracy lub błędów występujących przy eksploatacji urządzenia. Jeżeli nie można usunąć usterek działania, należy skontaktować się z serwisem.


Problem	Możliwa przyczyna	Rozwiązanie
Urządzenie jest podłączone do prądu, ale nie nagrzewa się	Nie jest uruchomiony odłącznik automatyczny	Uruchomić odłącznik automatyczny w celu włączenia urządzenia
	Temperatura nie jest ustawiona	Ustawić temperaturę
	Uszkodzona grzałka	Skontaktować się z serwisem

Problem	Możliwa przyczyna	Rozwiązanie
Kontrolka pracy nie zapala się	Przerwa w zasilaniu	Sprawdzić zasilanie
	Urządzenie nie jest włączone	Uruchomić odłącznik automatyczny w celu włączenia urządzenia
	Uszkodzona lampka kontrolna	Skontaktować się z serwisem
Temperatura jest ustawiona, ale pomarańczowa kontrolka grzania nie zapala się	Uszkodzone grzałki	Skontaktować się z serwisem
	Uszkodzona lampka kontrolna	Skontaktować się z serwisem
Misa nie osiąga ustawionej temperatury	Uszkodzony regulator temperatury	Skontaktować się z serwisem
	Uszkodzone grzałki	Skontaktować się z serwisem
Zawartość misy nie podgrzewa się	Ogranicznik bezpiecznej temperatury wyłączył urządzenie z powodu zbyt wysokiej temperatury w misie	Skontaktować się z serwisem

PL

9 Utylizacja

Urządzenia elektryczne

	<p>Urządzenia elektryczne opatrzone są tym symbolem. Urządzenia elektryczne muszą być w sposób właściwy i przyjazny dla środowiska usuwane i poddawane recyklingowi. Nie wolno wyrzucać urządzeń elektrycznych do odpadów domowych. Odłączyć urządzenie od zasilania elektrycznego i usunąć z urządzenia przewód przyłączeniowy.</p>
---	--

Urządzenia elektryczne należy oddawać do wyznaczonych punktów zbiórki.