

Regina Plus 40 - Regina Plus 90



A190149 - A190199

Bartscher GmbH
Franz-Kleine-Str. 28
D-33154 Salzkotten
Németország

tel. +49 (0) 5258 971-0
fax.: +49 (0) 5258 971-120
Ügyfélszolgálat: +49 (0) 5258 971-197
www.bartscher.com



Kivitel: 1.0

Frissítve: 2020-07-22

Eredeti kezelési útmutató

1	Biztonság.....	2
1.1	Figyelmeztető jelzések magyarázata	2
1.2	Biztonsággal kapcsolatos jó tanácsok	3
1.3	Rendeltetésszerű használat.....	6
1.4	Nem rendeltetésszerű használat	6
2	Általános információ	7
2.1	Felelőssége és garancia	7
2.2	Szerzői jog védelme.....	7
2.3	Megfelelősségi nyilatkozat	7
3	Szállítás, csomagolás és tárolás	8
3.1	Szállítási ellenőrzés	8
3.2	Csomagolás.....	8
3.3	Tárolás.....	8
4	Technikai adatok	9
4.1	Technikai adatok.....	9
4.2	A készülék részegységeinek leírása	12
4.3	Készülék funkciói	13
5	Üzembe helyezése és kezelés	13
5.1	Üzembe helyezés	13
5.2	Használat.....	14
6	Tisztítás	17
6.1	Tisztítás közbeni biztonsággal kapcsolatos jó tanácsok	17
6.2	Tisztítás	17
6.3	Vízköttlenítés	19
7	Lehetséges meghibásodások	21
8	Leselejtezés.....	22



Használat előtt olvassa el a használati útmutatót, és tartsa kéznél a készülék mellett!

A használati útmutató a készülék üzembe helyezésével, kezelésével, valamint karbantartásával kapcsolatos információkat tartalmaz, és tanácsokkal szolgál. Az ebben található tanácsok és előírások ismerete a készülék biztonságos és megfelelő használatának feltétele. Továbbá tartalmaz balesetekkel, előírásokkal, munkavédelemmel és jogi előírásokkal kapcsolatos információkat a termék használatával kapcsolatban.

A készülék üzembe helyezése előtt, különösen annak első elindításakor, át kell olvasni az alábbi kezelési utasítást, hogy elkerülje a személyi és tárgyi sérüléseket. A nem megfelelő használat sérüléshez vezethet.

Az alábbi kezelési útmutató a készülék szerves részét képezi és a készülék közvetlen közelében kell tárolni, és bármikor elérhetőnek kell lennie. Ha a készüléket átruházzák, mindenképpen tegyék a kezelési útmutatóval együtt.

1 Biztonság

HU

A készülék a jelenlegi technikai elvárásoknak megfelelően lett legyártva. Mindemellett a készülék veszélyforrás lehet, ha nem megfelelően, vagy nem rendeltetés szerűen kerül használatra. Minden felhasználó, ki üzemelteti a készüléket, követnie kell az alábbi használati útmutatóban foglaltakat és be kell tartani a munkavédelmi előírásokat.

1.1 Figyelmeztető jelzések magyarázata

A fontos, biztonsággal kapcsolatos és a figyelmeztető jelzések az alábbi használati útmutatóban a megfelelő figyelmeztető jelzésekkel vannak ellátva. Ezen tanácsokat kötelezően be kell tartani a balesetek, tárgyi és személyi sérülések elkerülése érdekében.



VESZÉLY!

Az **VESZÉLY** figyelmeztetés olyan lehetséges veszélyre figyelmeztet, melyek súlyos sérüléssel, vagy halállal járhat, ha nem kerül el ezeket.

**FIGYELMEZTETÉS!**

A **FIGYELMEZTETÉS** figyelmeztetés olyan lehetséges veszélyre figyelmeztet, melyek közepes, vagy súlyos sérüléssel, vagy halállal járhat, ha nem kerül el ezeket.

**VIGYÁZAT!**

A **VIGYÁZAT** figyelmeztetés olyan lehetséges veszélyre figyelmeztet, melyek könnyű sérüléssel, vagy károsodással járhat, ha nem kerül el ezeket.

FIGYELEM!

A **FIGYELEM** figyelmeztetés a lehetséges tárgyi sérülésre figyelmeztet, mely akkor léphet fel, ha nem tartja be a megfelelő biztonsági előírásokat.

JÓ TANÁCS!

A **JÓ TANÁCS** szimbólum tájékoztatja a felhasználót a kezeléssel és tanácsokkal kapcsolatosan.

HU

1.2 Biztonsággal kapcsolatos jó tanácsok

Elektromos áram

- A túl magas hálózati feszültség, vagy a nem megfelelő bekötés elektromos áramütéssel járhat.
- A készülék csak akkor csatlakoztatható, ha az információs adattáblán szereplő adatok megfelelnek a hálózati feszültségnek.
- A rövidzárlat elkerüléséhez a készüléket száraz állapotban kell tartani.
- Ha a készülék üzemeltetésekor meghibásodás lép fel, azonnal szüntesse meg a készülék áramellátását.
- Ne érintse a készülék csatlakozóját nedves kézzel.
- Soha ne fogja meg a készüléket, ha vízbe esett. Azonnal szüntesse meg a készülék áramellátását.
- Bármilyen javítás és a készülék burkolatának kinyitása csak szakképzet szerelő által és a megfelelő szerszámokkal történhet.

- Ne mozgassa a készüléket a hálózati vezetéknél fogva.
- Ne engedje, hogy a hálózati kábel hőforrással vagy éles élekkel érintkezzen.
- A hálózati vezeték ne törje meg, nyomja, vagy csomózza össze.
- A készülék hálózati vezetékét mindig tekerje ki teljesen.
- Soha ne állítsa a készüléket, vagy más tárgyat a hálózati vezetékre.
- A készülék konnektorból való kihúzását mindig a csatlakozót megfogva tegye.

Éghető anyagok

- Soha ne tegye ki a készüléket magas hő hatásának, mint pl. főzőlap, sütő, nyílt láng, fűtőkészülék, stb.
- A készüléket rendszeresen tisztítsa, hogy elkerülje a tűzveszélyt.
- Ne takarja le a készüléket pl. alufóliával, vagy konyharuhával.
- A készüléket csak a megfelelő anyagokkal használja és csak a megfelelően beállított hőmérsékleten. Az anyagok, élelmiszerek és ételmaradékok a készülékben meggyulladhatnak.
- Soha ne üzemeltesse a készüléket gyúlékony, könnyen gyulladó anyagok közelében, mint pl.: benzin, denaturált szesz, alkohol. A magas hőmérséklet párologást idéz elő ezen anyagokban és tűzforrással érintkezve robbanáshoz vezethet.
- Tűz esetén először áramtalanítsa a készüléket, mielőtt megtenné a megfelelő tűzvédelmi intézkedéseket. Soha ne oltsa a tüzet vízzel, mikor az elektromos csatlakozó be van dugva a konnektorba. A tűz eloltását követően biztosítani kell a megfelelő szellőztetést.

Forró felület

- A készülék felülete a működés közben felforrósodik. Fennáll az égési sérülés veszélye. A magas hőmérséklet még megmarad a kikapcsolás után is.
- Ne érintse a készülék forró felületét. Használja a rendelkezésre álló kezelő szerveket és fogantyúkat.
- A készüléket szállítani és tisztítani csak a teljes kihűlését követően lehet.
- A forró felületet ne öntse le hideg vízzel, sem pedig gyúlékony folyadékokkal.

Egészségre ártalmas kórokozók veszélye!

- A víztartályt rendszeres időközönként ki kell teljesen üríteni, megtisztítani és fertőtleníteni, hogy elkerülje az egészségre káros és veszélyes anyagok felhalmozódását.

Üzemeltetés csak felügyelet mellett

- A készüléket csak felügyelet mellett üzemeltesse.
- Mindig maradjon a készülék közvetlen közelében.

Kezelő személyzet

- A készülék csak betanított és megfelelően képzett személy által kezelhető.
- Ezen eszközt nem lehet olyan személyek (beleértve gyermekek) által üzemeltetni, akiknek korlátozott fizikai, érzékszervi, vagy mentális állapotuk van, valamint csak korlátozott tapasztalattal és/vagy korlátozott ismeretekkel rendelkeznek.
- A gyermekeket tartsa felügyelet alatt, hogy megbizonyosodjon, hogy nem játszanak, sem pedig indítják el a készüléket.

Nem rendeltetésszerű használat

- A nem rendeltetésszerű, vagy tiltott használat a készülék meghibásodásához vezethet.
- A készüléket csak olyan állapotban szabad üzemeltetni, mely nem hagy kívánnivalót maga után, biztosítva a biztonságos üzemeltetést.
- A készüléket csak akkor szabad üzemeltetni, ha a csatlakozó olyan állapotban van, mely nem hagy kívánnivalót maga után, biztosítva a biztonságos üzemeltetést.
- A készüléket csak akkor szabad üzemeltetni, ha tiszta.
- Csak gyári cserealkatrészeket használjon. Soha ne javítsa a készüléket önállóan.

- Ne végezzen semmilyen módosítást vagy változtatást az eszközön.

1.3 Rendeltetésszerű használat

A készülék bármilyen egyéb célú és/vagy a normális rendeltetésszerű használatától eltérő használata nem megengedett, és ezen használat nem rendeltetésszerűnek tekinthető.

A következő használat minősül rendeltetésszerű használatnak:

- Kávé készítése őrölt kávé és hideg víz használatával

1.4 Nem rendeltetésszerű használat

A nem rendeltetésszerű használat komoly sérüléshez vezethet személyekben és tárgyakban a nem biztonságos elektromos feszültség, tűz, és magas hőmérséklet következtében. A készülék segítségével csak olyan munka végezhető, mely leírásra került ezen használati útmutatóban.

Az alábbi használat minősül nem rendeltetésszerű használatnak:

- egyéb italok készítésére;
- cukor, édesítő, sav-, lúg- ill. alkoholtartalmú folyadékok forralására;
- egészségre káros, könnyen párologó folyadékok és anyagok, stb, tárolására és melegítésére.

2 Általános információ

2.1 Felelőssége és garancia

A használati útmutatóban található információk a hatályos jogszabályok, a jelenlegi technikai tudás, valamint tervezői és mérnöki tapasztalatunk figyelembe vételével és többéves gyakorlatunk alapján lettek összeállítva. Különleges, egyedi rendelésű, vagy további opciókkal rendelkező modellnél, illetve a legfrisebb technikai újítások alkalmazása esetén a kapott készülék különleges esetekben eltérhet a leírástól és az ábráktól az ezen kezelési útmutatóban leírtaktól.

A gyártó nem vállal felelősséget az olyan károkért és üzemzavarokért, amelyek az alábbiak során keletkeztek:

- előírások nem betartása,
- nem rendeltetészerű használat,
- a felhasználó által eszközölt műszaki módosítások,
- nem megengedett cserealkatrészek használata.

Fenntartjuk a jogot a terméken végrehajtott műszaki változtatások tekintetében, melyek a készülék felhasználói tulajdonságainak javítására és jobbá tételére irányulnak.

2.2 Szerzői jog védelme

Eme használati útmutató valamint a benne foglalt szöveg, vázlatok, fényképek és más elemek a szerzői jog által védettek. A törvényes tulajdonos írásbeli engedélyének beszerzése nélkül tilos a használati útmutató egészének, illetve bármely elemének sokszorosítása bármely módon és bármely formában, valamint a felhasználása és/vagy harmadik személy felé való továbbítása. A fentiek megsértése esetén kártérítési felelősséggel tartozik. Fenntartjuk magunknak a jogot további kártérítési igény benyújtásához.

2.3 Megfelelősségi nyilatkozat

A készülék teljesíti a jelenlegi Európai Unió normákat és előírásokat. A fentieket WE Megfelelősségi Nyilatkozattal bizonyítjuk. Szükség esetén szívesen elküldjük Önöknek a megfelelő Megfelelősségi nyilatkozatot.

3 Szállítás, csomagolás és tárolás

3.1 Szállítási ellenőrzés

A készülék megérkezésekor haladéktalanul ellenőrizni kell, hogy a készülék és felszereltsége komplett-e és hogy nem sérült-e meg szállítás közben. Látható szállítási sérülés megállapításakor el kell utasítani a készülék átvételét, vagy feltételes átvételt kell tenni. A kézbesítő logisztikai cég szállítói / kézbesítési dokumentumán be kell jegyezni a sérülés leírását és reklamációt kell indítani. A rejtett sérülést közvetlenül annak felfedezését követően jelezni kell, mivel a kártérítési igényeket lejelenteni csak az adott reklamációs időn belül lehet kezdeményezni.

Bármely részegység, vagy alkatrész hiánya esetén kérjük vegye fel a kapcsolatot az Ügyfélszolgálatlal.

3.2 Csomagolás

Kérjük ne dobja ki a készülék dobozát. Még szükség lehet rá a készülék tárolásakor, költöztetésekor illetve a szakszervizbe való szállításakor, amennyiben esetleg meghibásodás lépne fel.

HU

A csomagolás és annak elemei újrafelhasználható anyagokból készültek. Részletezve ezek: zsákok és fóliák műanyagból, a csomagolás kartonpapírból.

A csomagolás megsemmisítésekor be kell tartani az adott ország előírásait. Az újra felhasználható csomagoló anyagokat el kell juttatni újrafelhasználásra.

3.3 Tárolás

A csomagolás maradjon zárva a készülék beüzemeléséig, a tárolásakor pedig legyen figyelemmel a külső jelzésekre a tárolásra és a tárolási helyzetre vonatkozóan. A csomagolást csak az alábbi környezetben tárolja:

- zárt helyiségekben
- száraz és pormentes környezetben
- agresszív anyagoktól távol
- olyan helyen ahol nincs kitéve közvetlen napfények
- olyan helyen ahol nincs kitéve mechanikus sérülésnek.

Hosszabb ideig való tárolás esetén (több, mint három hónap) rendszeresen ellenőrizze a részesegységek és a csomagolás állapotát. Szükség esetén cserélje a csomagolást újra.

4 Technikai adatok

4.1 Technikai adatok

Verzió / tulajdonságok

- Verzió: kerek szűrő
- Melegentartó funkció
- Szükséges vízkötlenítési jelzés
- Töltésszintjelző
- Bekapcsoló/kikapcsoló
- Ellenőrző lámpa:
 - Vízkötlenítés
 - Melegen tartás
 - Be/ki
- Melegítő aljzat rozsdamentes acélból
- 2 független melegítő rendszer a forraláshoz és melegen tartáshoz

Név:	Szűrős kávéfőző Regina Plus 40T
Cikkszám:	A190149
Anyaga:	nemesacél, műanyag
Űrtartalom (l):	6,8
Max. csésze teljesítmény:	48
Forralási idő 6,8 l perc:	45
Legkisebb lefőzési mennyiség l-ben:	3
Csatlakozási értékek:	1,2 kW / 230 V / 50-60 Hz
Méretek (szél. x mély. x mag.) (mm):	220 x 220 x 415
Súly kg-ban:	3,3



Név:	Szűrős kávéfőző Regina Plus 90T
Cikkszám:	A190199
Anyaga:	nemesacél, műanyag
Úrtartalom (l):	15
Max. csésze teljesítmény:	80 - 90
Forralási idő 15 l perc:	60
Legkisebb lefőzési mennyiség l-ben:	4,5
Csatlakozási értékek:	1,6 kW / 230 V / 50-60 Hz
Méreték (szél. x mély. x mag.) (mm):	270 x 270 x 475
Súly kg-ban:	4,2

A műszaki adatok megváltoztatásának jogát fenntartjuk!

Kiegészítők (nem képezik az alapfelszerelés részét!)

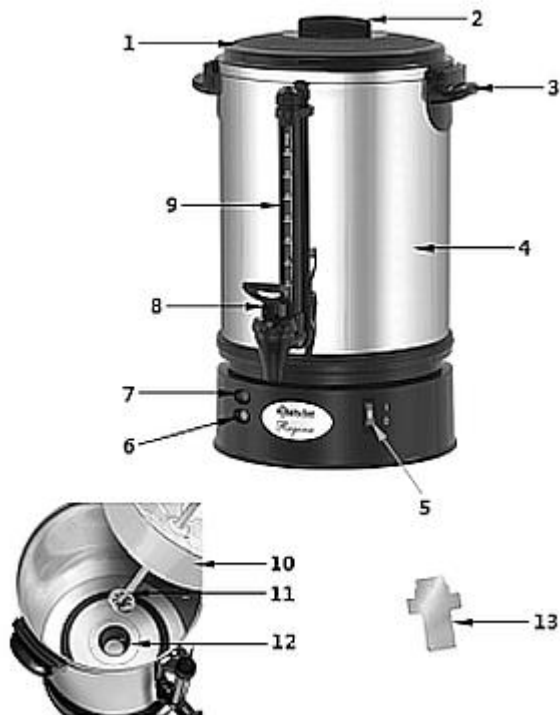
HU

	Leírás	Cikkszám.:
	Kerek papír szűrő 195mm, 250 db. a Regina Plus 40-hez Rendelési mennyiség: 1 karton (250 kerek szűrő) Átmérő: 195 mm Méreték: szél. 195 x mély. 195 x mag. 1 mm Önsúly: 0,3 kg	A190009250
	Kerek papír szűrő 195mm, 1000 db. a Regina Plus 40-hez Rendelési mennyiség: 1 karton (1000 kerek szűrő) Átmérő: 195 mm Méreték: szél. 195 x mély. 195 x mag. 1 mm Önsúly: 1,4 kg	A190009

	<p>Kerek papír szűrő 245mm, 250 db. a Regina Plus 90-hez</p> <p>Rendelési mennyiség: 1 karton (250 kerek szűrő)</p> <p>Átmérő: 245 mm</p> <p>Méreték: szél. 245 x mély. 245 x mag. 1 mm</p> <p>Önsúly: 0,55 kg</p>	<p>A190011250</p>
	<p>Kerek papír szűrő 245mm, 1000 db. a Regina Plus 90-hez</p> <p>Rendelési mennyiség: 1 karton (1000 kerek szűrő)</p> <p>Átmérő: 245 mm</p> <p>Méreték: szél. 245 x mély. 245 x mag. 1 mm</p> <p>Önsúly: 2,1 kg</p>	<p>A190011</p>
	<p>Vízkötlénítő szer B15-30, 30 db.</p> <p>Rendelési mennyiség: 1 karton (30 csomag 15 gr-ként)</p> <p>Verzió: por, tömény koncentrát</p> <p>Méreték: szél. 68 x mély. 4 x mag. 100 mm</p> <p>Önsúly: 0,45 kg</p>	<p>190065</p>

HU

4.2 A készülék részegységeinek leírása



HU

- | | |
|---|---|
| 1. Fedél | 2. A fedél fogantyúja |
| 3. Víztartály fogantyú | 4. Víztartály |
| 5. Bekapcsoló/kikapcsoló beépített hálózati kontrolléppel (piros) | 6. Melegentartás-jelző kontrolléppel (zöld) |
| 7. Hibajelzési kontrolléppel (piros) | 8. Leeresztő csap |
| 9. Töltésszintjelző | 10. Szűrő kosár |
| 11. Szállítócső | 12. Melegítő talp |
| 13. Tisztítóvas | |

4.3 Készülék funkciói

A víz a víztartályban a szállítócsövön ekeresztül addig kering, míg a víz hőmérséklete eléri a 89 °C-t. Ekkor a fűtőtest kikapcsol, majd pedig bekapcsol a melegen tartás. Ekkor kigyullad a zöld működést jelző lámpa. A kávé melegen tartódik a kívánt ideig.

5 Üzembe helyezése és kezelés

5.1 Üzembe helyezés

Kicsomagolás / Beállítás

- Csomagolja ki a készüléket és távolítsa el az összes belső és külső csomagolóanyagot és a szállítási védőanyagot.



VIGYÁZAT!

Fulladásveszély!

Tegye elérhetetlenné gyermekek számára a csomagoló anyagokat, mint műanyag zacskók, hungarocell elemek.

- Ha a készüléken védőfólia található, azt el kell távolítani. A fóliát lassan távolítsa el, hogy ne hagyjon ragasztómaradványokat. Az esetleges ragasztómaradványokat távolítsa el megfelelő oldószerrel.
- Figyeljen rá, hogy ne sérüljön meg az adattábla, illetve a figyelmeztető jelzések a készüléken.
- **Soha** ne állítsa fel a készüléket vizes, vagy nedves környezetben.
- A berendezést úgy helyezze el, hogy a csatlakozó könnyen elérhető legyen a gyors lecsatlakoztatás érdekében, ha esetleg erre lenne szükség.
- A készüléket a következő tulajdonságokkal rendelkező felületen állítsa fel:
 - egyenes, megfelelő teherbírású, vízálló, száraz és magas hőmérsékletnek ellenálló
 - elég nagy, hogy sérülés nélkül dolgozhasson a készülékkel
 - könnyen megközelíthető
 - jó légcserével rendelkező.
- Elegendő távolságot kell tartani az asztal széleitől. A készülék felborulhat és leeshet.
- Tartson legalább 10 cm távolságot az éghető falaktól és tárgyaktól.

Csatlakoztatás hálózatra

- Ellenőrizze, hogy a készülék technikai adatai (lsd.: adattábla) megegyeznek e a helyi elektromos hálózattal.
- Csatlakoztassa a készüléket egyes, megfelelő biztosítékkal rendelkező földelt dugaljba. Ne csatlakoztassa a készüléket több aljzatú konnektorba.
- A csatlakozó kábelt úgy helyezze el, hogy senki se léphessen rá, és el sem botolhasson benne.
- Ne használja a készüléket külső időzítővel, vagy távirányítóval.

5.2 Használat



FIGYELEM!

Égési sérülés veszélye!

A víztartály és a fedél működés közben nagyon felmelegedhet.

Ne érintse a forró készüléket!

A szűrőkosár és a kávézacc nagyon felforrósodik

A kávéfőzés végeztével a szűrőkosárból való eltávolításhoz használjon védőkesztyűt.

Égési sérülés veszélye!

Forró pára távozik ki a fedél felnyitásakor, mely a kéz, a kar, vagy az arc égési sérüléséhez vezethet.

Soha ne vegye le a fedelet a készülék működése közben.

A fedél levételéhez használj a fogantyút és védőkesztyűt.

A tartály túltöltése a forró víz kiömléséhez vezethet és égési sérülést okozhat!

Tartsa be a maximális feltöltési szintet!

Kávé főzése

1. A használat megkezdése előtt tisztítsa meg a berendezést a 6. „Tisztítás“ c. fejezetben megadott utasítások szerint.
 2. Töltse fel a víztartályt friss **hideg** vízzel.
- A szükséges betöltött mennyiségét a szintjelzőn ellenőrizheti.

FIGYELEM!

**Ne töltsse a túl vízzel a víztartályt a feltöltési szint maximális jelzésen túl!
Soha ne használjon ezen készülékben meleget vizet a kávé készítéséhez.
Soha ne használja a berendezést víz nélkül!**

- Ellenőrizze a szükséges mennyiséget a kávéfőzéshez a készítése közben. Ezek a következők:

az A190149: 20 csésze - 3,0 liter

az A190199: 30 csésze - 4,5 liter

3. A szűrőkosár behelyezéséhez helyezze a szállítócsövet a szűrőkosár nyílásába és mindkét elemet helyezze a víztartályba.
4. Legyen figyelemmel, hogy a szállítócső illeszkedjen a víztartályban a melegítő talp közepébe.
5. Helyezze a megfelelő papírszűrőt a szűrőkosárba.

FIGYELEM!

A kávéfőzőt kizárólag kerek papírszűrővel lehet használni.

Ajánlott a megfelelő kerek papírszűrő BARTSCHER A190009 vagy A190009250 a Regina Plus 40 (A190149) modellhez, illetve kerek papírszűrő A190011, vagy A190011250 a Regina Plus 90 (A190199) modellhez.

6. Öntsön durván őrölt kávé a szűrőkosárba (kb. 6gr-ot csészénként).

TIPP: Az ajánlott kávé mennyiség lehet kevesebb, vagy több, ízlés szerint.

7. Zárja le a víztartályt a fedél segítségével. A lezárásnál tartsa be a fedélen látható utasításokat.

FIGYELEM!

A készülék áram alá helyezése előtt bizonyosodjon meg, hogy a bekapcsoló/kikapcsoló a „O” pozícióban található.

8. Csatlakoztassa a készülék kábelét egy egyes aljzattal rendelkező csatlakozóba.
9. Kapcsolja be a kávéfőzőt a BE/KI kapcsolót a pozícióba állítva „I”.

Kigyullad a kapcsolóba épített piros hálózati kontrollfény, mutatva, hogy a készülék üzemel és tart a forralási folyamat.

A főzési folyamat végén bekapcsol a zöld, melegen tartást ellenőrző lámpa is.

A hőméréséklet automatikusan csökkentésre kerül és a kávé a tálalási hőmérsékleten tárolódik, egészen addig, míg a bekapcsoló/kikapcsoló nem állítódik az „O” pozícióba, vagy csatlakozót nem húzza ki a konnektorból.

Kávé felszolgálása

1. Tegyen a leeresztőcsap alá egy csészét a fogantyút nyomja egy kicsit lefelé, majd addig tartsa nyomva, amíg a kívánt mennyiség bele nem folyik a csészébe.
2. A leeresztő csapot elengedve a csap automatikusan elzáródik.
3. Ha az öntéshez teljesen ki akarja nyitni a csapot, nyomja le teljesen a csap fogantyúját.



Készülék kikapcsolása

1. A bekapcsoló/kikapcsolót állítsa a pozícióba „O”, mikor az egyenesen álló készülékből a leeresztő csapon keresztül már nem folyik ki folyadék.
2. Szüntesse meg a készülék áramellátását.
3. Szükség esetén, a kihűlést követően ismét töltsse fel friss vízzel a kávéfőzöt és ismételjen meg a kávéfőzési folyamatot.

HU

Biztonsági termosztát

A készülék biztonsági termosztáttal van ellátva, mely túlmelegedés esetén kikapcsolja a készüléket. Kigyullad a piros ellenőrző lámpa a hibáról tájékoztatva.

A biztonsági termosztát a következő esetekben kapcsol be:

1. A víztartályban nem található víz. A következőképpen járjon el:
 - kapcsolja ki a készüléket
 - a kihűlést követően nyomja meg a RESET gombot a készülék talpán
 - ismét töltsse fel friss vízzel
 - indítsa el a készüléket, mint általában.
2. A készülék vízköves. Ezen esetben végezze el a következő lépéseket:
 - kapcsolja ki a készüléket
 - vízkőtlenítse a készüléket a leírásnak megfelelően a fejezetben „**Vízkőtlenítés**”.
 - a vízkőtlenítést követően nyomja meg a RESET gombot a készülék talpán
 - ismét töltsse fel friss vízzel

- indítsa el a készüléket, mint általában.

FIGYELEM!

A készülék szárazon működése, vagy vízkövesedés a fűtőtest meghibásodásához vezethet. A szárazon működés, vagy vízkőtlenítést követően a készülék nem működik, lépjen kapcsolatba a szervízzel.

6 Tisztítás

6.1 Tisztítás közbeni biztonsággal kapcsolatos jó tanácsok

- A készüléket a tisztítás előtt le kell csatlakoztatni az elektromos hálózatról.
- Hagyja teljesen kihűlni a készüléket.
- Vigyázzon, hogy a berendezésbe ne kerüljön víz. Ne merítse a készüléket tisztítás közben vízbe, vagy egyéb folyadékba. A készülék tisztításához ne használjon nyomás alatt lévő vízugarat!
- Ne használjon a készülék tisztításához semmilyen éles, vagy fém tárgyat (kés, villa, stb.). Az éles tárgyak megsérthetik a készüléket, az érintkezése elektromos áramot vezető részekkel pedig áramütéshez vezethet.
- Ne használjon a tisztításhoz semmilyen súrolószert, oldószer tartalmú, vagy maró hatású tisztító anyagot. Ezek megsérthetik a felületet.

HU

6.2 Tisztítás

Mindennapos tisztítás

1. Minden használat után tisztítsa meg a készüléket.
2. A használatot követően tisztítsa meg a szűrő kosarat, a szállítócsövet és a fedelet meleg víz és enyhe, a kereskedelmi forgalomban kapható kávéfőző tisztítószer segítségével. Tartsa be a szer gyártójának előírásait.
3. A víztartályt tartsa tisztán lerakódásoktól és kávémaradványoktól. Könnyen megtisztíthatja enyhe súrolószert és edénysúroló segítségével.
4. A készüléket kívülről nedves törlőkendővel törölje meg.
5. Alaposan szárítsa meg a megtisztított felületet egy puha törlőkendő segítségével.
6. A leeresztőcsap tisztításához, a használat után töltsön meleg vizet a kávéfőzőbe, majd a csapon keresztül folyassa ki.

FIGYELEM!

A tisztítást követően ellenőrizze a tömítést a szállítócső végén. Ha nincs megfelelően behelyezve, hiányzik, vagy megkeményedett, lehetséges,

hogy nem tartja meg a megfelelő pozíciót a szállítócső és a melegítő talp között, mely negatív hatással lehet a készülék működésére.

Heti tisztítás

Melegítő talp

A melegítő talpat a víztartály aljában alaposan tisztítsa meg hetente, különösen a készülék napi használatakor.

A készülék csomagolásában található egy melegítő talp tisztítóvas.

FIGYELEM!

Mindig csak a kapott tisztítóvasat használja!

1. A melegítő talpra helyezzen szappannal átitatott acélgyapotból készült tisztítókendőt, vagy vékony súrolókendőt.
2. Ezután helyezze be a keskeny végét a tisztítóvasnak a melegítő talpra.
3. A melegítő talpat tisztítsa a többszöri oda-vissza forgatásával a tisztítóvasnak.

A melegítő talp tiszta, ha a fém felület fényes.



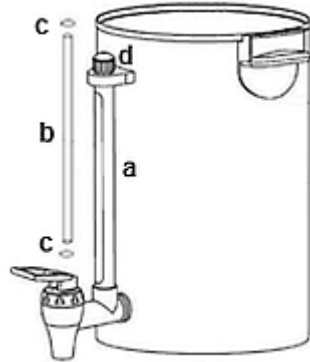
HU

4. A tisztítási folyamat végén a víztartályt alaposan öblítse ki, a szappan és mosószer maradványok eltávolításához.

Töltésszintjelző

A töltésszintjelzőt (a) szükség esetén megtisztíthatja belülről, egy megfelelő üveg tisztító használatával.

1. Tekerje ki a csavart (d) felül a töltésszintjelzőn.
2. Vegye le az üvegcsövet (b) és a felső tömítést (c).
3. Vezesse be az üveg tisztítót az üvegcsőbe (b) és alaposan tisztítsa meg meleg víz és enyhe tisztítószer használatával.
4. Öblítse át jól tiszta vízzel.
5. Ezután rögzítse a töltésszintjelzőt vissza a tartóra. Legyen figyelemmel a tömítés (c) megfelelő pozíciójára alul és felül.



FIGYELEM!

Ellenőrizze, hogy az üvegcső megfelelően illeszkedik-e a tömítésbe. A csavart nagyon óvatosan tekerje be, mivel az üvegcső eltörhet.

HU

6. Tekerje a csavart (d) a töltésszintjelzőbe.

6.3 Vízkőtelenítés

A használati helyen lévő víz keménységétől függően, a kávéfőző víztartályában és a melegítő talpon vízkőlerakódás képződhet. A készülék legjobb állapotban való tartásához és hogy biztos legyen benne, hogy minden lefőzési folyamat a legjobb eredményt biztosítsa, időről-időre vízkőteleníteni kell a készüléket.

A készülék fel van szerelve **piros hibajelző kontrollfényel**. A kontrollfény az adott vízkeménységnek megfelelően több forralási folyamat után gyullad ki, és azt mutatja, hogy a készüléket alaposan vízkőteleníteni kell. Működésbe lép a termosztát és a készülék működése leáll.

FIGYELEM!

A vízkőlerakódás elkerüléséhez, ajánlott a tisztított víz használata!

A készülék vízkőtelenítéshez az általunk is kipróbált vízkőtlenítőket ajánljuk:

Vízkőtlenítő szer B15-30, 30 db., cikk sz. 190065

A készülék vízkőtelenítéséhez tegye meg a következő lépéseket:

- a víztartályba töltsön kb. 4,5 l friss csapvizet,
- adjon a vízhez megfelelő mennyiségű vízkőtlenítő szert (a csomagoláson található leírásnak megfelelően),
- helyezze a szállítócsövet a szűrőkosárba, majd helyezze a víztartályban található melegítő talpra. Legyen figyelemmel a pontos behelyezésére a csőnek a melegítő talpra.
- helyezze fel a fedelet a víztartályra,
- kapcsolja be a készüléket a bekapcsoló/kikapcsoló segítségével.
- végezzen el egy főzési folyamatot, majd utána hagyja még kb. 15 percre bekapcsolva,
- majd ezután kapcsolja ki a készüléket,
- a leeresztő csap segítségével engedje le a vízkőtlenítő folyadékot egy edénybe.
- a vízkőtlenítést követően végezzen el még legalább két lefőzési folyamatot friss vízzel és kávé nélkül, hogy minden vízkőtlenítő szermaradványt eltávolítson.
- alaposan öblítse át a víztartályt, a szállítócsövet és a szűrőkosarat meleg vízzel és engedje le a leeresztő csapon keresztül.

A vízkőtlenítést követően csak akkor tudja bekapcsolni a készüléket, ha megnyomja a **RESET** gombot a készülék alján.

A következő indításkor a piros hibajelző kontrollfény már nem fog világítani.

7 Lehetséges meghibásodások

Az alábbi táblázat ismerteti az eszköz működése során felmerülő hibák lehetséges okait és elhárításának módját. Amennyiben a hibákat nem lehet elhárítani, vegye fel a kapcsolatot a szervizzel.

Probléma	Oka	Elhárítás
A piros működést jelző kontrollfény nem világít	Nem dugta be a csatlakozót a konnektorba	Dugja be a csatlakozót a konnektorba.
	Kioldott az otthoni biztosíték	Csatlakoztassa le a készüléket a hálózatról, nyomja fel a biztosítékot és ismét csatlakoztassa a készüléket
	Meghibásodott a működést ellenőrző lámpa	Lépjen kapcsolatba a kereskedővel
	Meghibásodott fűtőszál	Lépjen kapcsolatba a kereskedővel
Kigyullad a piroshibajelző kontrollfény, a készülék kikapcsol	Nincs víz a víztartályban, a készülék szárazon működött	Hagyja a készüléket kihűlni, nyomja meg a gombot RESET a készülék alján, öntsön friss vizet a készülékbe és indítsa el a készüléket
	A készülék vízköves	Vízkőtlenítse a készüléket a leírás alapján a 6.3 „Vízkőtlenítés” fejezet szerint, nyomja meg a RESET gombot a készülék alján, öntsön friss vizet a készülékbe és indítsa el a készüléket.

8 Leselejtezés

Elektromos készülék



Az elektromos készülékek ezen szimbólummal jelzettek. Az elektromos készülék a megfelelő és környezetkímélő módon kell megsemmisíteni és újrafeldolgozni. Ne dobjon ki elektromos készüléket a háztartási hulladékba. Csatlakoztassa le a készüléket az elektromos hálózatról és távolítsa el a készülékből a csatlakozó kábelt.

Az elektromos készüléket a kijelölt gyűjtőpontra adja le.