

200



107301

Bartscher GmbH
Franz-Kleine-Str. 28
D-33154 Salzkotten
Tyskland

tel. +49 5258 971-0
fax: +49 5258 971-120
Servicenummer: +49 5258 971-197
www.bartscher.com

Version: 1.0

Skapandedatum: 2020-12-03

Original bruksanvisning

Tekniska parametrar

Namn:	Snackeria 200
Art. nr:	107301
Material:	rostfritt stål
Mått glasuppsats (bredd x djup x höjd) i mm:	790 x 200 x 300
Antal inställningsnischer:	1
Uppställningsyta på inställningsnischen (bredd x djup) i mm:	760 x 590
Avställningsfack under inställningsnischen, mått (bredd x djup) i mm:	755 x 580
Vridbara hjul:	4, 2 spärrbara
Mått (bredd x djup x höjd) i mm:	800 x 600 x 1.225
Vikt i kg:	42

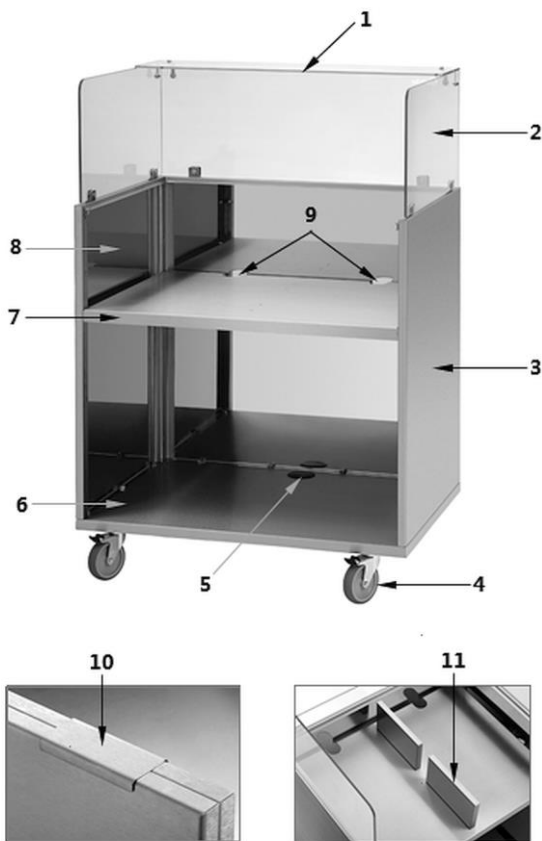
Rätt att ändra produktens tekniska detaljer förbehålls!

SV

Version / egenskaper

- Med glasuppsats
- Inställningsnischens egenskaper:
 - höjdställbar iläggsbotten, 3 höjder
 - kan utrustas med iläggsbottnar som finns som tillval
- Magnetisk front i rostfritt stål, kan användas som reklamyta
- Tillbehör:
 - avställningsfack under inställningsnischen, mått: bredd 755 x djup 580 mm
- 2 kabelöppningar
- Glasskivor (säkerhetsglas) rundade på användarsidan
- Flexibla produktkombinationer tack vare iläggsbottnar som finns som tillval
- 2 diskar eller fler kan kopplas ihop
- Inklusive:
 - 2 förbindningselement
 - flyttbar bottenförstärkning för iläggsbottnar som finns som tillval

Sammanställning av anordningens komponenter



SV

Bild 1

- | | |
|-------------------------------|---|
| 1. Glashylla/hostskydd | 2. Glasupsats |
| 3. Huvudenhet | 4. Vridbara hjul (4 st) |
| 5. Kabelgenomföring | 6. Avställningsfack under inställningsnischen |
| 7. Iläggbotten, höjdjustering | 8. Inställningsnischen |
| 9. Kabelöppningar (2 st) | 10. Förbindningselement (2 st) |
| 11. Bottenförstärkningar | |

Avsedd användning

Snackpoint 200 används som en mobil "matlagingsstation" som du kan ställa olika apparater på. Den gör att många apparater kan kombineras och det avtagbara skyddet ger olika möjligheter.

Uppackning

1. Packa upp anordningen och avlägsna allt invändigt och utvändigt förpackningsmaterial.



FÖRSIKTIGT!

Risk för kvävning!

Förvara förpackningar som plastpåsar och frigolit utom räckhåll för barn.

2. Avfallshandtera förpackningsmaterialet enligt miljöföreskrifter.
3. Kontrollera att leveransen är komplett enligt listan nedan:
 - huvudenhet med 1 justerbar iläggsbotten
 - glasuppsats, 3-delar + 6 handtag för glas
 - glashylla/hostskydd
 - 2 x trippel hörnförbindningselement för glas
 - 4 vridbara hjul
 - 2 förbindningselement för t.ex. 2 apparater
 - 2 flyttbara bottenförstärkningar för iläggsbottnar som finns som tillval
 - skruvsatser
4. Dra av skyddsfilmerna från de levererade delarna och anordningen. Avlägsna skyddsfilmerna långsamt så att det inte lämnas några limrester. Avlägsna eventuella limrester med ett lämpligt lösningsmedel.

Montering

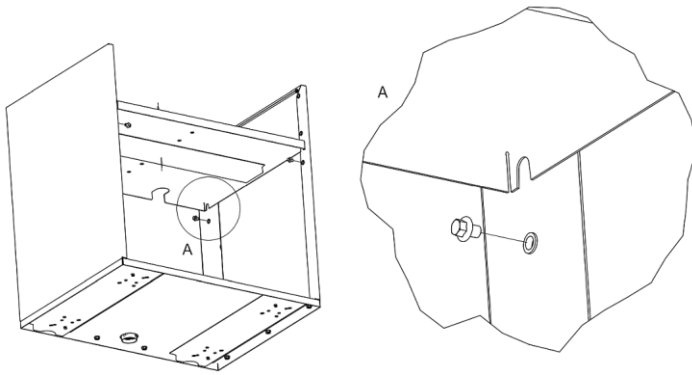


Bild 2

1. Lossa skruvarna på huvudenhetens sidor.
2. Flytta iläggsbotten genom att hänga den på skruvarna på önskad höjd.
3. Dra åt skruvarna ordentligt.

SV

Så får du en inställningsnisch som du kan placera nödvändiga apparater på.

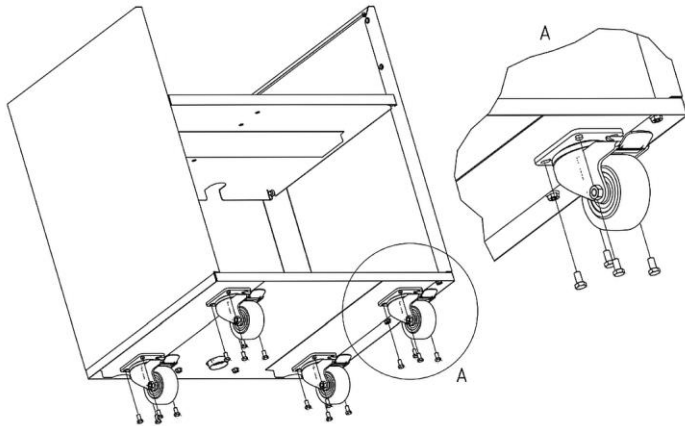
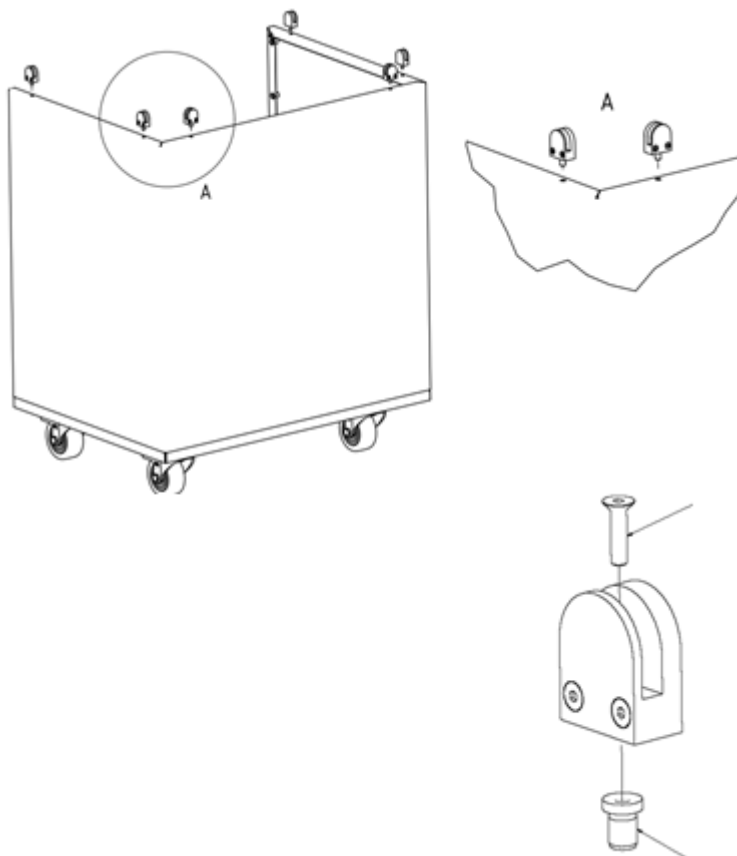


Bild 3

4. Placera huvudenheten på sidan.
5. Montera de medföljande vridbara hjulen på huvudenhetens undersida genom att skruva 4 skruvar per hjul (storlek M5 x 16) i de gängade hylsorna.
6. Lägg märke till att de vridbara hjulen med bromsarna monteras på användarsidan.
7. Ställ anordningen på de vridbara hjulen.



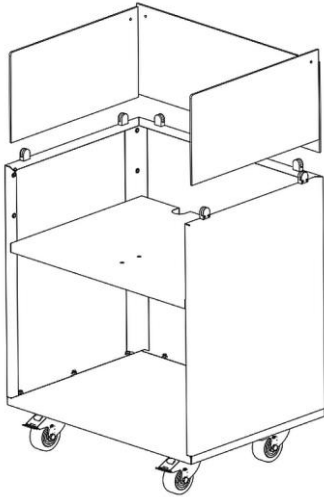
SV

Bild 4

8. Placera de 6 handtagen för glas i de avsedda hålen i de båda sidoelementen och på framsidan.

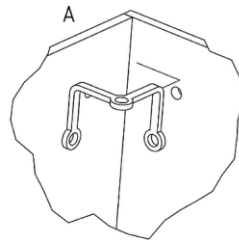
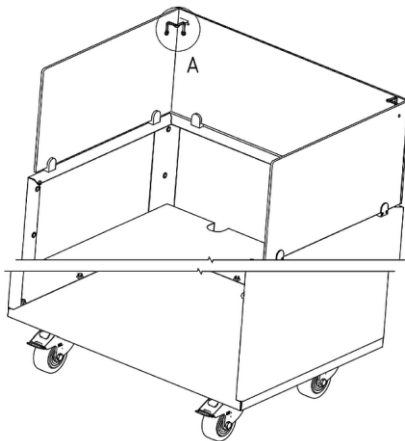
Men först placera skruvar i handtagen för glas.

1 x M4 x 16 med mutternit M4 x 12.



9. Placera glasskivorna i handtagen för glas.
10. Justera glasskivorna.

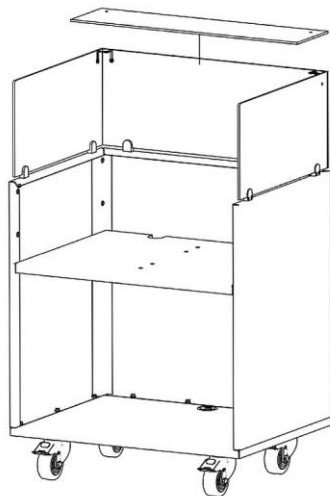
Bild 5



SV

Bild 6

11. Placera de båda trippel hörnförbindningselementen i hål i sidoglasen och framglaset samt dra åt dem.



12. Placera glashyllan/hostskyddet på de båda sidoglasen och framglaset.
13. Koppla ihop glashyllan/hostskyddet med de andra glasskivorna med hjälp av de förmonterade hörnförbindningselementen, en tätning och skruvar.
14. Dra åt skruven på handtagen för glas med hjälp av en insexnyckel.

Bild 7

SV

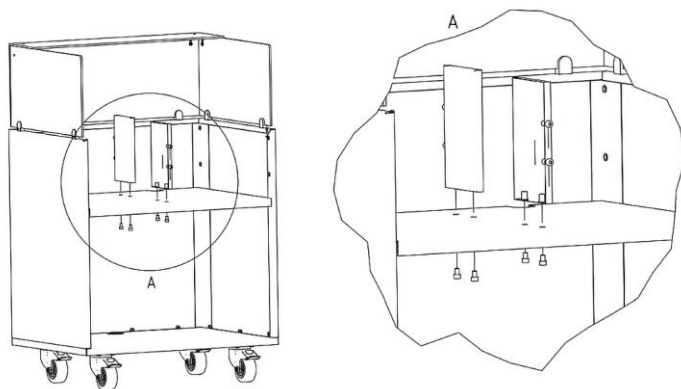


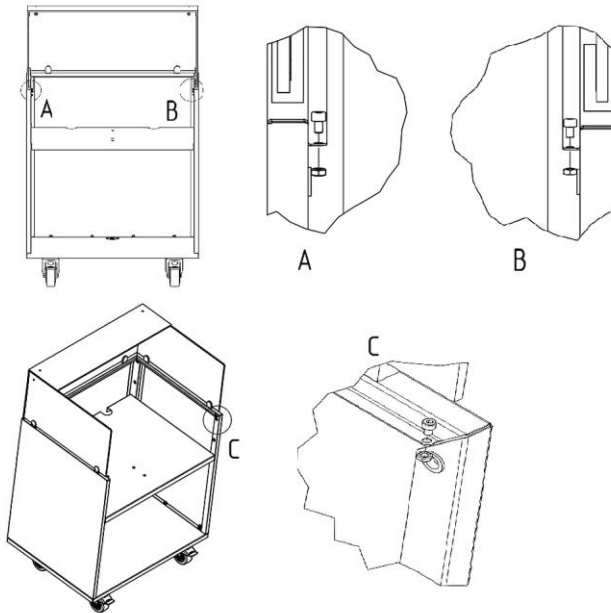
Bild 8

15. Båda bottenförstärkningarna ska monteras på iläggsbotten för att kunna använda fler iläggsbottnar (tillval).

TIPS:

Beroende på iläggsbottens höjd finns det olika sätt att montera bottenförstärkningarna för extra iläggsbottnar med lämpliga nischer för de apparater som används.

16. Håll en iläggsbotten i lämplig monteringsriktning över iläggsbottens avsedda monteringshål (bild 8).
17. Skruva fast bottenförstärkningar i iläggsbotten nerifrån med hjälp av de medföljande skruvarna (storlek M 5 x 10).



SV

Bild 9

18. Montera låsskruvar (M5 x 6) i arbetsvagnens metallplatta.
För att göra detta placera skruvarna i de avsedda hålen och lås dem nerifrån med hjälp av muttern M5.

Installation

- Snackpoint ska placeras på en plats med följande egenskaper:
 - jämn, med tillräcklig bärförmåga, vattentålig, torr och som tål hög temperatur
 - tillräcklig stor så att man kan arbeta med de installerade apparaterna utan hinder
 - lätt tillgänglig
 - med bra ventilation.
- Vid montering se till att apparaternas ventilationsöppningar varken är täckta eller igensatta.
- Placera aldrig anordningen nära väggar, mur eller andra föremål av brännbart material.
- Håll ett tillräckligt avstånd till väggar och andra föremål på sidorna och baksidan. Följ anvisningarna i de använda apparaternas bruksanvisningar.

Om det inte är möjligt att hålla de angivna avstånden använd lämpliga säkerhetsåtgärder (t.ex. en folie av ett material som tål hög temperatur) som kommer att garantera att väggens temperatur hålls inom ett säkert intervall (upp till 60 °C).

- Följ de brandföreskrifter som gäller på installationsplatsen.
- Blockera de vridbara hjulen när Snackpoint har installerats på den avsedda platsen.

Före användning





1. Rengör anordningen före första användning enligt anvisningarna i avsnittet "Rengöring".
2. Montera en lämplig iläggsbotten för valda apparater.
3. Placera apparaterna på iläggsbotten eller dess passande nischer på inställningsnischen.
4. För de elektriska apparaternas anslutningskablar genom kabelöppningarna till den nedre kabelgenomföringen i botten.
5. Anslut apparaterna till lämpliga enkla eluttag.




Tillbehör (tillval)

Beredning och uppläggnig av livsmedel med högsta flexibilitet. Snackpoint 200 erbjuder så gott som obegränsade möjligheter – för varmkorv, grillspecialiteter och kaffe. Den flyttbara disken förvandlas enkelt och snabbt, och är perfekt anpassad för olika tillämpningar.

Flexibla produktkombinationer tack vare iläggsbottnar som finns som tillval med lämpliga nischer och kabelöppningar.

Iläggsbottnar och möjliga produktkombinationer

Modell-Namn/ Art. nr iläggsbotten	Apparatens namn	Art.nr
Snackpoint 200 M1 / 107302 	Fritös	A162823E
	Currywurst-skärare	120578
Snackpoint 200 M2 / 107303 	Induktionsspis för inbyggnad	105836S
	Vattenbad	200240
Snackpoint 200 M3 / 107304 	Grillplatta	A370031
	Vattenbad	200240
Snackpoint 200 M4 / 107305 	2 x vattenbad	200240

<p>Snackpoint 200 M5 / 107306</p> 	<p>Inbyggnads-induktionswok</p>	<p>105997</p>
<p>Snackpoint 200 M6 / 107307</p> 	<p>Vattenbad</p>	<p>200240</p>
<p>Snackpoint 200 M7 / 107308</p> 	<p>Neutralt element t.ex. till:</p>	
	<p>Kaffemaskin</p>	<p>190052</p>
	<p>Koppvärmare</p>	<p>103076</p>
<p>Mjölkkylskåp</p>	<p>190076</p>	

När 2 diskar Snackpoint 200 kopplas ihop gör en kortare glasskiva att arbete med apparater är smidig.

Viktig anvisning:

Om kortare glasskiva önskas behövs 2 glasskivor 107309 för kopplingen.

- Kopplingsplattor som behövs för att kombinera 2 vagnar medföljer apparaterna (post 10 på sammanställning av anordningens komponenter).



Bild 10



Bild 11

Glasskiva VB Snackpoint 200

Material: glas

Egenskaper:

- med förborrade hål

Mått: 194 x djup 6 x höjd 300 mm

Vikt: 0,84 kg

Art. nr 107309

Rengöring

1. Anordningen ska rengöras regelbundet vid slutet av varje arbetsdag och också under tiden eller när anordningen inte använts på en längre tid.
2. Rengör höljet och glasuppsatsen med varmt vatten, ett mildt rengöringsmedel och en mjuk fuktig trasa.
3. Rengör tillbehören som har använts (iläggsbottnar, förbindningselement, bottenförstärkningar) med en mjuk, fuktig trasa.
4. Använd lämpliga rengöringsmedel för ytor i rostfritt stål vid behov. Följ anvisningar från tillverkaren av det rengöringsmedel som du använder.
5. Torka av alla ytor med en ren trasa.
6. Avsluta med att torka de rengjorda ytorna med en mjuk trasa.
7. Rengör de använda bänkkapparaterna enligt anvisningarna som anges i deras bruksanvisningar.