

## **Contessa 1000**



**A190056**

Bartscher GmbH  
Franz-Kleine-Str. 28  
D-33154 Salzkotten  
Německo

tel. +49 5258 971-0  
fax: +49 5258 971-120  
**Servisní infolinka:** +49 5258 971-197  
[www.bartscher.com](http://www.bartscher.com)



Verze: 1.0

Datum vyhotovení: 2020-01-14

## Originální návod k obsluze

1	Bezpečnost.....	2
1.1	Vysvětlení výstražných vět.....	2
1.2	Bezpečnostní pokyny.....	3
1.3	Používání v souladu s určením.....	6
1.4	Používání v rozporu s určením.....	6
2	Všeobecné informace.....	7
2.1	Odpovědnost a záruka.....	7
2.2	Ochrana autorských práv.....	7
2.3	Prohlášení o shodě.....	7
3	Přeprava, obal a skladování.....	8
3.1	Kontrola dodávky.....	8
3.2	Obal.....	8
3.3	Skladování.....	8
4	Technická specifikace.....	9
4.1	Technická specifikace.....	9
4.2	Přehled podsestav zařízení.....	10
4.3	Funkce zařízení.....	11
5	Instalace a obsluha.....	12
5.1	Instalace.....	12
5.2	Obsluha.....	13
6	Čištění.....	16
6.1	Bezpečnostní pokyny pro čištění.....	16
6.2	Čištění.....	17
6.3	Odvápňování.....	18
7	Možné poruchy.....	20
8	Recyklace.....	22



**Před uvedením do provozu si přečtete návod k obsluze a pak jej uschovejte v blízkosti zařízení!**

Tento návod k obsluze popisuje instalaci, provoz a údržbu zařízení a představuje důležitý zdroj informací a odkazů. Znalost všech pokynů týkajících se bezpečnosti a obsluhy uvedených v tomto návodu je podmínkou pro bezpečné a správné používání zařízení. Kromě toho platí předpisy pro prevenci úrazů, bezpečnostní předpisy a právní předpisy platné v oblasti použití zařízení.

Před zahájením práce se zařízením, a zejména před jeho uvedením do provozu, si přečtete tento návod k obsluze, abyste předešli zranění osob a materiálním škodám. Nesprávné používání může způsobit poškození.

Tento návod k obsluze je nedílnou součástí výrobku a musí být neustále uchováván v bezprostřední blízkosti zařízení. Pokud zařízení předáte jiné osobě, nutně předejte tento návod k obsluze.

## 1 Bezpečnost

Zařízení bylo vyrobeno podle současných technických pravidel. Toto zařízení však může být nebezpečné, pokud se používá nesprávně nebo v rozporu s určením. Všechny osoby, které používají zařízení, musí dodržovat pokyny uvedené v návodu k obsluze a dodržovat bezpečnostní pokyny.

### 1.1 Vysvětlení výstražných vět

Důležité bezpečnostní pokyny a varování v tomto návodu k obsluze jsou uvedeny jako klíčové výstražné věty. Tyto pokyny bezpodmínečně dodržujte, abyste zabránili úrazům, nehodám a škodám na majetku.



### **NEBEZPEČÍ!**

Výstražné slovo **NEBEZPEČÍ** upozorňuje na nebezpečí, která budou mít za následek smrt nebo vážný úraz, pokud se jim nevyhnete.

**VAROVÁNÍ!**

Výstražné slovo **VAROVÁNÍ** upozorňuje na nebezpečí, která budou mít za následek středně těžká nebo těžká zranění nebo smrt, pokud se jim nevyhnete.

**UPOZORNĚNÍ!**

Výstražné slovo **UPOZORNĚNÍ** upozorňuje na nebezpečí, která mohou mít za následek lehké až těžké zranění nebo smrt, pokud se jim nevyhnete.

**POZOR!**

Výstražné slovo **POZOR** znamená možné škody na majetku, ke kterým může dojít v případě nedodržování bezpečnostních pokynů.

**OZNÁMENÍ!**

Symbol **OZNÁMENÍ** seznamuje uživatele s dalšími informacemi a pokyny ohledně používání zařízení.

## 1.2 Bezpečnostní pokyny

### Elektrický proud

- Příliš vysoké síťové napětí nebo nesprávná instalace mohou způsobit úraz elektrickým proudem.
- Zařízení připojte pouze tehdy, když údaje na typovém štítku odpovídají síťovému napětí.
- Abyste zabránili elektrickému zkratu, udržujte zařízení v suchu.
- Pokud dojde k poruše během provozu, okamžitě odpojte zařízení od elektrického napájení.
- Nedotýkejte se zástrčky zařízení mokřýma rukama.
- Nikdy se nedotýkejte zařízení, pokud spadlo do vody. Ihned odpojte zařízení od elektrického napájení.
- Veškeré opravy a otevírání krytu mohou provádět pouze odborníci a specializované servisy.
- Zařízení nepřenášejte za napájecí kabel.
- Napájecí kabel nevystavujte zdrojům tepla a ostrým hranám.

- Napájecí kabel neohýbejte, nemačkejte a nezavazujte.
- Napájecí kabel vždy zcela rozviňte.
- Nikdy nestavějte zařízení nebo jiné předměty na napájecí kabel.
- Chcete-li odpojit zařízení od elektrického napájení, vždy uchopte zástrčku.

### Hořlavé materiály

- Zařízení nikdy nevystavujte vysokým teplotám, jako např. sporák, trouba, otevřený plamen, topné zařízení atp.
- Zařízení čistěte pravidelně, abyste předešli nebezpečí požáru.
- Zařízení nezakrývejte např. hliníkovou fólií nebo utěrkami.
- Zařízení používejte pouze s dodanými materiály a příslušným nastavením teploty. Materiály, potraviny a zbytky potravin v zařízení se mohou vznítit.
- Zařízení nikdy nepoužívejte v blízkosti hořlavých, lehce zápalných látek, např. benzin, líh, alkohol. Vysoká teplota způsobuje odpaření těchto materiálů a v následku styku se zdroji vznícení může dojít k vyhoření.
- V případě požáru odpojte zařízení od zdroje napájení před provedením vhodných protipožárních opatření. Pokud je zařízení připojeno k elektrické síti, nikdy oheň nehaste vodou. Po uhašení zajistěte dostatečný přísun čerstvého vzduchu.

CZ

### Horké povrchy

- Povrchy zařízení se během provozu zahřívají. Existuje nebezpečí popálení. Také po vypnutí se udržuje vysoká teplota.
- Nedotýkejte se horkých povrchů zařízení. Používejte dostupné ovládací prvky a úchyty.
- Zařízení čistěte a přenášejte pouze po úplném vychladnutí.
- Na horké povrchy nelijte studenou vodu ani hořlavé kapaliny.

### Zdravotní riziko způsobené choroboplodnými zárodky

- Zásobník horké vody pravidelně vypouštějte, čistěte a dezinfikujte, aby se zabránilo nebezpečí vzniku škodlivých choroboplodných zárodků.

### Provoz pouze pod dohledem

- Zařízení používejte pouze pod dohledem.
- Vždy zůstávejte v bezprostřední blízkosti zařízení.

### Obsluhující personál

- Zařízení může obsluhovat pouze kvalifikovaný a zaškolený odborný personál.
- Toto zařízení nesmí obsluhovat osoby (včetně dětí) s omezenými fyzickými, smyslovými nebo duševními schopnostmi a osoby s omezenými zkušenostmi a/nebo omezenými znalostmi.
- Děti mějte pod dohledem, abyste měli jistotu, že si nehrají se zařízením ani jej nezapínají.

### Nesprávné používání

- Nesprávné nebo zakázané použití může poškodit zařízení.
- Zařízení používejte pouze v bezpečném a technicky dokonalém stavu.
- Zařízení používejte pouze tehdy, když je přípojka v dokonalém stavu zajišťujícím bezpečný provoz.
- Zařízení používejte pouze v čistém stavu.
- Používejte pouze originální náhradní díly. V zařízení neprovádějte sami žádné opravy.
- V zařízení neprovádějte žádné úpravy ani změny.

## 1.3 Používání v souladu s určením

Jakékoli použití zařízení nad rámec následujícího určeného použití a/nebo jiného použití je zakázáno a považuje se za používání v rozporu s určením.

Následující použití je v souladu s určením:

- Příprava nálevu z kávy s použitím mleté kávy, filtru a studené vody.

## 1.4 Používání v rozporu s určením

Používání v rozporu s určením může vést ke zranění osob a materiálním škodám způsobeným nebezpečným elektrickým napětím, požárem a vysokými teplotami. Pomocí zařízení provádějte pouze práce, které jsou popsány v tomto návodu.

Následující použití je v rozporu s určením:

- příprava jiných nápojů;
- vaření tekutin obsahujících cukr, sladící látky, kyseliny, louh nebo alkohol;
- uchovávání a ohřívání hořlavých, zdraví škodlivých a snadno prchavých tekutin nebo látek atp.



## 2 Všeobecné informace

### 2.1 Odpovědnost a záruka

Všechny informace a pokyny uvedené v tomto návodu k obsluze byly sestaveny se zohledněním platných předpisů, aktuálního stavu techniky a také našich dlouholetých znalostí a zkušeností. Při objednání speciálních modelů nebo dodatečných možností a při použití nejnovějších technických znalostí se může dodané zařízení za určitých okolností lišit od popsaných vysvětlivek a výkresů uvedených v tomto návodu k obsluze.

Výrobce nenese žádnou odpovědnost za škody a závady vyplývající z:

- nedodržování pokynů,
- používání v rozporu s určením,
- provádění technických změn uživatelem,
- používání neschválených náhradních dílů.

Vyhrazujeme si právo provádět technické změny výrobku jako součást zlepšení použitelnosti a dalšího vývoje.

### 2.2 Ochrana autorských práv

Návod k obsluze a v něm uvedené obsah, obrázky, fotografie a další ilustrace jsou chráněny autorským právem. Bez získání písemného souhlasu výrobce je zakázáno kopírovat obsah návodu k obsluze v jakékoli formě a jakýmkoli způsobem (včetně částí) a využívat a/nebo poskytovat jeho obsah třetím osobám. Porušení výše uvedeného bude mít za následek povinnost náhrady škody. Další nároky jsou vyhrazeny.

### 2.3 Prohlášení o shodě

Zařízení vyhovuje platným normám a směrnicím Evropské unie. Potvrzuje to ES prohlášení o shodě. Bude-li třeba, rádi vám zašleme odpovídající prohlášení o shodě.

## 3 Přeprava, obal a skladování

### 3.1 Kontrola dodávky

Po dodání zásilky ihned zkontrolujte, zda je zařízení kompletní a zda nebylo poškozeno během přepravy. V případě zjištění viditelného poškození při přepravě odmítněte převzít zařízení nebo jej převezměte s výhradou. Na přepravním dokladu / dodacím listu kurýrní firmy popište poškození a podejte reklamaci. Skryté vady nahlaste ihned po jejich zjištění, protože odškodnění lze uplatnit pouze v rámci platných lhůt pro podání reklamace.

Pokud chybí součásti nebo příslušenství, kontaktujte prosím náš klientský servis.

### 3.2 Obal

Nevyhazujte kartonovou krabici. Můžete ji potřebovat pro úschovu zařízení, při stěhování nebo pro zaslání zařízení do našeho servisního střediska v případě poškození.

Obal a jednotlivé komponenty jsou vyrobeny z recyklovatelných materiálů. Jsou to zejména plastové fólie a sáčky, obal z kartonu.

Při likvidaci obalu dodržujte předpisy platné vdané zemi. Obalový materiál vhodný pro opětovné využití odevzdejte k recyklaci.

CZ

### 3.3 Skladování

Obal nechte zavřený do okamžiku instalace zařízení a při uchovávání dodržujte vnější označení znázorňující způsob postavení a skladování. Obal uchovávejte v následujících podmínkách:

- v uzavřených místnostech
- v suchém a bezprašném prostředí
- mimo dosah agresivních přípravků
- na místě chráněném proti slunečnímu záření
- na místě chráněném proti mechanickým otřesům.

Při delším skladování (déle než tři měsíce) pravidelně kontrolujte stav všech součástí a obalů. Bude-li třeba, obal vyměňte za nový.

## 4 Technická specifikace

### 4.1 Technická specifikace

Název:	Kávovar Contessa 1000
Číslo výrobku:	A190056
Materiál:	ušlechtilá ocel, plast
Objem konvice v l:	1,8
Počet ohřívacích zón:	1
Počet ohřívacích desek:	1
Objem šálek max.:	11
Doba přípravy pro 1,8 l v min.:	7
Minimální uvařené množství v l:	0,5
Napětí/příkon:	1,5 kW / 230 V / 50-60 Hz
Rozměry (š x h x v) v mm:	215 x 385 x 460
Hmotnost v kg:	6,5

Technické změny vyhrazeny!

#### Provedení / vlastnosti

- Verze: košový filtr
- Verze konvice/konvice: sklo
- Funkce udržování teploty
- Ovládání: kolébkový přepínač
- Přepínač ON/OFF
- Kontrolky:
  - Pohotovostní režim
  - ZAP/VYP
  - Udržování teploty
- Nerezový topný článek
- Příslušenství: 1 skleněná konvice



## 4.2 Přehled podsestav zařízení



Obr. 1

1. Horní ohřívací deska
2. Přepínač ZAP/VYP s integrovanou kontrolkou provozu (červená)
3. Přepínač ZAP/VYP horní ohřívací desky s integrovanou kontrolkou (červená)
4. Kontrolka zahřívání (červená)
5. Zásobník na vodu
6. Spodní ohřívací deska
7. Skleněná konvice
8. Koš filtru
9. Krytka plnicího otvoru studené vody

### Příslušenství (není součástí dodávky!)

	Popis	Č. výr.:
	<p><b>Papírový košový filtr, 250 kusů</b>            Obalová jednotka: 1 karton (250 filtrů)            Průměr nahoře: 250 mm            Průměr dole: 90 mm            Rozměry: š. 150 x hl. 150 x v 85 mm            Hmotnost: 0,45 kg</p>	<p><b>190015250</b></p>
	<p><b>Papírový košový filtr, 1000 kusů</b>            Obalová jednotka: 1 karton (1 000 filtrů)            Průměr nahoře: 250 mm            Průměr dole: 90 mm            Rozměry: š. 150 x hl. 150 x v 85 mm            Hmotnost: 1,79 kg</p>	<p><b>190014</b></p>
	<p><b>Odvápňovací prostředek B15-30, 30 ks</b>            Obalová jednotka: 1 karton (30 sáčků po 15 g)            Verze: vysoce koncentrovaný prášek            Rozměry: š. 68 x hl. 4 x v 100 mm            Hmotnost: 0,45 kg</p>	<p><b>190065</b></p>

### 4.3 Funkce zařízení

Zařízení je určeno pro přípravu kávy s použitím filtru a studené vody.

## 5 Instalace a obsluha

### 5.1 Instalace

#### Vybalení / instalace

- Zařízení vybalte a odstraňte veškerý obalový materiál a také přepravní pojistky.



#### UPOZORNĚNÍ!

##### Nebezpečí udušení!

Znemožněte dětem přístup k obalovým materiálům, jako jsou plastové sáčky a polystyrenové prvky.

- Bude-li třeba, odstraňte ze zařízení ochrannou fólii. Ochrannou fólii stahujte pomalu, aby nezůstaly zbytky lepidla. Případné zbytky lepidla odstraňte vhodným rozpouštědlem.
- Dávejte pozor, abyste nepoškodili typový štítek a výstražné pokyny na zařízení.
- Zařízení **nikdy** neumísťujte do vlhkých nebo mokřých prostor.
- Zařízení postavte tak, aby zástrčka byla snadno přístupná, bude-li třeba rychle odpojit zařízení.
- Zařízení postavte na povrch s následujícími vlastnostmi:
  - rovný, dostatečně nosný, vodotěsný, suchý a žáruvzdorný
  - dostatečně velký, aby bylo možné bez překážek obsluhovat zařízení
  - snadno přístupný
  - s dobrou cirkulací vzduchu.
- Udržujte dostatečnou vzdálenost od okrajů stolu. Zařízení by se mohlo převrátit a spadnout.
- Dodržujte minimální vzdálenost 10 cm od hořlavých stěn a předmětů.

### Připojení k elektrickému proudu

- Zkontrolujte, zda technické parametry zařízení (viz typový štítek) odpovídají parametrům místní elektrické sítě.
- Zařízení připojte do samostatné, dostatečně zabezpečené zásuvky s ochranným kolíkem. Zařízení nepřipojujte k vícenásobné zásuvce.
- Napájecí kabel položte tak, aby nikdo nemohl na něho stoupnout nebo o něj zakopnout.
- Zařízení nepoužívejte s externím časovačem nebo dálkovým ovladačem.

## 5.2 Obsluha



### **VAROVÁNÍ!**

#### **Nebezpečí popálení!**

**Horní ohřívací deska (je-li zapnutá) a spodní ohřívací deska jsou během provozu velmi horké a po vypnutí zůstanou ještě nějaký čas horké.**

Nedotýkejte se horkých povrchů.

#### **Koš filtru a kávová sedlina jsou po ukončení procesu vaření horké.**

Chcete-li odstranit kávovou sedlinu, opatrně vytáhněte koš filtru.

#### **Nebezpečí popálení!**

**Během procesu vaření se uvolňuje nepatrné množství horké páry.**

Opatrně vyjměte skleněnou konvici z ohřívací desky.

## VÝSTRAHA!

**Nikdy nenalévejte horkou vodu do zásobníku na vodu.**

**Do horkého zařízení nenalévejte vodu. Nejprve nechte zařízení vychladnout.**

### Před prvním použitím

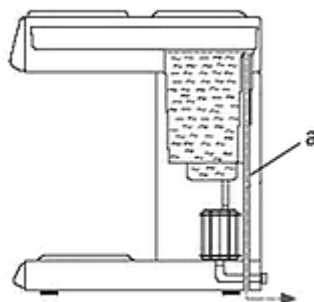
1. Před prvním použitím kávovaru proveďte 2 až 3 cykly vaření bez přidání kávy, abyste zařízení propláchnuli (kapitola „**Příprava kávy**“).
2. V závislosti na systému při prvním spuštění vždy zůstane v zásobníku na vodu trochu vody. Vezměte to v úvahu při dalším nalití vody.

3. Do zásobníku na vodu vždy nalijte stejné množství vody, které odpovídá objemu přiložené skleněné konvice.

CZ

Množství uvařené kávy odpovídá množství vody nalitého do kávovaru.

Pokud jste náhodou nalili do zásobníku na vodu příliš mnoho vody, přebytečná voda oteče odtokovou hadičkou (a).



Obr. 2

4. Před použitím vyčistěte důkladně skleněnou konvici a koš filtru teplou vodou a jemným čisticím přípravkem, opláchněte čistou vodou a důkladně osušte.
5. Kryt zařízení otřete vlhkým hadříkem a osušte měkkým hadříkem.
6. Zařízení připojte do vhodné samostatné zásuvky.
7. Kávovar je nyní připraven k použití.



## Příprava kávy

### VÝSTRAHA!

Do zásobníku na vodu nalévejte pouze čerstvou pitnou vodu. Do plnicího otvoru kávovaru nikdy nesypejte cukr, mléko nebo kávu.



Obr. 3



Obr. 4

CZ

1. Otevřete krytku plnicího otvoru.
2. Do zásobníku na vodu nalijte studenou pitnou čerstvou vodu v požadovaném množství, max. 1,8 litru.
3. Vezměte v úvahu minimální vařené množství, které činí 0,5 litru.
4. Vytáhněte koš filtru.
5. Do koše filtru vložte vhodný papírový košový filtr firmy Bartscher (č. výr. 190014 nebo 190015250).
6. Do papírového košového filtru nasypejte potřebné množství mleté kávy. V závislosti na vaší chuti použijte 35 až 50 g kávy litr vody.
7. Koš filtru vložte do vodítek a zasuňte jej nadoraz, dokud nezapadne na místo.
8. Prázdnou skleněnou konvici postavte na spodní ohřívací desku, tak aby se vstupní otvor skleněné konvice nacházel pod výstupním otvorem koše filtru.
9. Zařízení zapněte přepínačem ZAP/VYP.  
Rozsvítí se červená kontrolka provozu v přepínači.  
Rozsvítí se červená kontrolka zahřívání, která bude svítit po celou dobu vaření.  
Spustí se proces vaření. Po krátké době začne do konvice vytékat horká káva.  
Jakmile proces vaření skončí, zhasne červená kontrolka zahřívání.  
Káva je připravena k podávání.

### Udržování teploty kávy

Chcete-li udržovat teplotu kávy ve skleněné konvici, musí konvice stát na spodní ohřívací desce.

Kromě toho je kávovar vybaven horní ohřívací deskou, kterou můžete zapnout samostatně. Ohřívací desku můžete zapnout nebo vypnout pomocí odpovídajícího přepínače.

### Ochrana proti přehřátí

Zařízení je vybaveno ochranou proti přehřátí. V případě přehřátí v následku suchého chodu nebo zavápnění se ochrana spustí a vypne zařízení. Po odstranění příčiny můžete kávovar opět uvést do provozu stisknutím tlačítka RESET na zadní straně zařízení.

## 6 Čištění

### 6.1 Bezpečnostní pokyny pro čištění

CZ

- Před čištěním odpojte zařízení od elektrického napájení.
- Zařízení nechte úplně vychladnout.
- Dávejte pozor, aby do zařízení nepronikla voda. Při čištění neponožujte zařízení do vody nebo jiných tekutin. K čištění zařízení nepoužívejte proud vody pod tlakem.
- K čištění zařízení nepoužívejte žádné špičaté nebo kovové předměty (nůž, vidličku atp.). Ostré předměty mohou poškodit zařízení a při styku s vodivými částmi může dojít k úrazu elektrickým proudem.
- K čištění nepoužívejte žádné abrazivní prostředky obsahující rozpouštědla nebo louhy. Mohou poškodit povrch.

## 6.2 Čištění

### VÝSTRAHA!

Před čištěním, přemístěním nebo přenesením kávovaru musí být vždy zásobník na vodu prázdný.



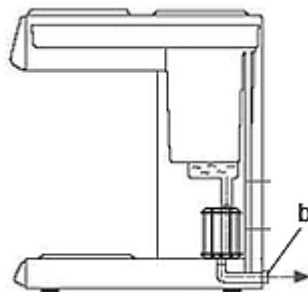
### VAROVÁNÍ!

#### Nebezpečí popálení!

**Voda v zásobníku na vodu je velmi horká.**

Nevypouštějte zbytek vody ze zásobníku na vodu, dokud zařízení a voda dostatečně nevychladnou. Po vypuštění utáhněte výpustný šroub.

1. Vodu zbývající v zásobníku na vodu vypusťte pomocí výpustného šroubu (b) na zadní straně zařízení (dole).
2. Skleněnou konvici a koš filtru vyčistěte po každém použití teplou vodou a jemným čisticím prostředkem. Opláchněte čistou vodou a vyčištěné části osušte.
3. Tělo zařízení otřete měkkým, vlhkým hadříkem a pak osušte.



Obr. 5

4. Pokud jste zařízení delší dobu nepoužívali, proces vaření proveďte tak, jak je to popsáno v kapitole „**Příprava kávy**“, nepřidávejte mletou kávu.

### Čištění skleněné konvice

Tvrdá voda může ve skleněné konvici zanechávat bílou minerální usazeninu. Káva obvykle tyto zbytky zbarví a zanechává nahnědlý sediment. Chcete-li tyto zbytky odstranit, postupujte takto:

- připravte roztok horké vody a odvápnovacího prostředku (č. výr. 190065);
- tento roztok nechte asi 20 minut v konvici;
- pak roztok vylijte;
- skleněnou konvici důkladně několikrát vypláchněte čistou vodou a osušte netřepivým hadříkem.

### 6.3 Odvápnování

#### POKYN!

**Abyste omezili usazování vodního kamene, používejte filtrovanou vodu!**



#### UPOZORNĚNÍ!

##### Nebezpečí úrazu!

Při odvápnování používejte ochranné rukavice a ochranné brýle!

Při používání kávovaru se může v závislosti na místní tvrdosti vody usazovat kámen na vnitřních součástech zařízení. Chcete-li udržet zařízení v co nejlepším stavu a měli jistotu, že každý proces vaření dosáhl nejlepšího výsledku, zařízení pravidelně odvápnujte.

Za účelem odstranění olejů, skvrn z kávy a úporných usazenin zařízení při intenzivním používání důkladně čistěte a odvápnujte každé **dva týdny**.

1. K důkladnému čištění používejte běžně dostupné prostředky na čištění komerčních kávovarů. Dodržujte pokyny výrobce.
2. Postup odvápnování popsany níže proveďte také tehdy, když příprava kávy trvá déle, zvuk vaření je silnější nebo když se kávovar vypne, i když je v zásobníku ještě voda (např. při silně zavápněné vodě).
3. K odvápnění zařízení doporučujeme použít námi vyzkoušený prostředek  
**Odvápnovací prostředek Bartscher B15-30 (č. výr. 190065).**
4. Proveďte následující kroky:
  - rozpustíte 1 sáček (15 g) odvápnovacího prostředku v 500 ml čerstvé vody;

**POKYN: Dodržujte minimální množství pro vaření v zařízení!**

- nalijte odvápnovací roztok do zásobníku na vodu v kávovaru;
- vložte do koše filtru vhodný papírový košový filtr;
- zasuňte koš filtru do vodítek (bez mleté kávy);
- pod koš filtru postavte přiloženou konvici;
- zapněte zařízení jako při normálním procesu vaření;
- po odtečení do konvice malého množství roztoku vypněte zařízení pomocí přepínače ZAP/VYP;
- počkejte 5-6 minut, aby zbytek roztoku působil na usazeniny;
- opět zapněte zařízení a počkejte, až proteče zbytek odvápnovacího roztoku;
- jakmile zbytek odvápnovacího roztoku protekl, vypněte zařízení;
- vylijte odvápnovací roztok z konvice;
- po odvápnění proveďte proces vaření pouze s použitím čerstvé vody ještě 2–3krát;
- pak vypusťte zbytek vody ze zásobníku pomocí výpustného šroubu na zadní straně zařízení (dole);
- důkladně vyčistěte koš filtru a konvici.

Nyní je zařízení opět připraveno k vaření kávy.

### 7 Možné poruchy

Níže uvedená tabulka obsahuje popis možných příčin a způsobů odstraňování poruch nebo chyb během provozu zařízení. Pokud nemůžete odstranit poruchy, kontaktujte servis.

Problém	Příčina	Řešení
<b>Zařízení je zapnuto, ale červená kontrolka provozu v přepínači se nerozsvítí</b>	Špatně vložená zástrčka	Vložte zásuvku
	Propálila se pojistka elektrického připojení	Odpojte zařízení od napájení, zapněte pojistku a opět připojte zařízení
	Vadná kontrolka provozu	Kontaktujte prodejce
	Poškozený přepínač	Kontaktujte prodejce
<b>Při zapnutí se okamžitě aktivuje pojistka</b>	Elektrický zkrat	Kontaktujte prodejce
<b>Zařízení je zapnuto, červená kontrolka provozu nesvítí a neprotéká žádná horká voda</b>	Zařízení je zavápněno	Zařízení odvápněte podle pokynů v kapitole „Odvápnování“. Stiskněte tlačítko RESET na zadní straně zařízení Zapněte zařízení
	Příliš malé množství uvařené tekutiny	Dodržujte minimální množství pro vaření
	Poškozený úrovňový přepínač.	Kontaktujte prodejce

<b>Problém</b>	<b>Příčina</b>	<b>Řešení</b>
<b>Zařízení se vypne</b>	Aktivovala se ochrana proti přehřátí: příliš málo vody nebo žádná voda v zásobníku na vodu	Vytáhněte zástrčku Zařízení nechte vychladnout Stiskněte tlačítko RESET na zadní straně zařízení
	Poškozený termostat	Kontaktujte prodejce
<b>Zařízení je zapnuto, červená kontrolka zahřívání svítí a neprotéká žádná horká voda</b>	Poškozený topný článek	Kontaktujte prodejce
	Poškozený termostat	Kontaktujte prodejce

## 8 Recyklace

### Elektrická zařízení



Elektrická zařízení jsou označena tímto symbolem. Elektrická zařízení se musí recyklovat a likvidovat řádně a způsobem šetrným k životnímu prostředí. Elektrická zařízení nevyhazujte společně s domácím odpadem. Zařízení odpojte od elektrického napájení a od zařízení uřízněte napájecí kabel.

Elektrická zařízení odevzdávejte na určená sběrná místa.