

200



107301

Bartscher GmbH
Franz-Kleine-Str. 28
D-33154 Salzkotten
Duitsland

tel. +49 5258 971-0
fax.: +49 5258 971-120
Infolinia service: +49 5258 971-197
www.bartscher.com

Versie: 1.0

Datum van opmaak: 2020-12-08

Originele gebruiksaanwijzing

Technische parameters

Benaming:	Snackpoint 200
Art. nr.:	107301
Materiaal:	roestvrij staal
Afmetingen glazen opzet (b x d x h) in mm:	790 x 200 x 300
Aantal werkruimten:	1
Afmetingen opstelvlak werkruimte (b x d) in mm:	760 x 590
Afmetingen inzetplank onder de werkruimte (b x h) in mm:	755 x 580
Zwenkwielen:	4, 2 met rem
Afmetingen (b x d x h) in mm:	800 x 600 x 1.225
Gewicht in kg:	42

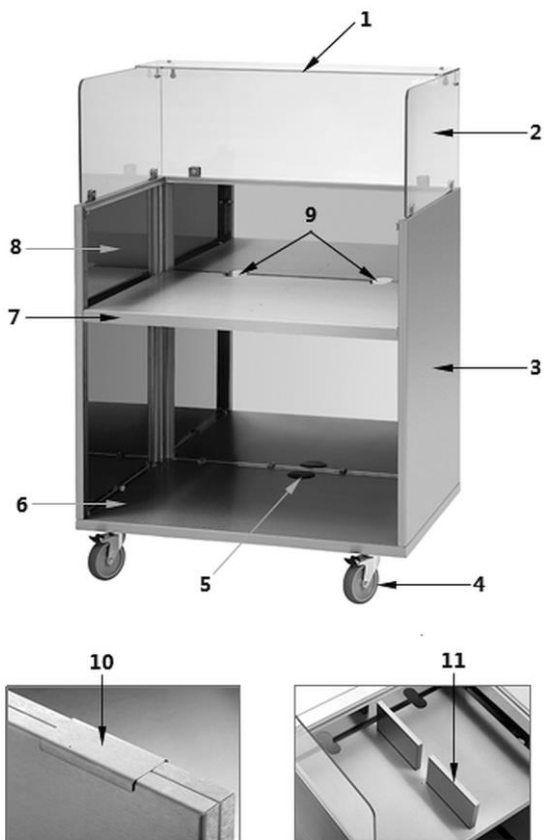
Recht op technische veranderingen voorbehouden!

NL

Versie / eigenschappen

- Met glazen opzet
- Eigenschappen werkruimte:
 - inzetplank in hoogte verstelbaar, 3 hoogten
 - kan worden uitgerust met optioneel verkrijgbare inzetplanken
- Magnetisch roestvrij stalen front te gebruiken als advertentieruimte
- Uitrusting:
 - plank onder de werkruimte, afmetingen: br. 755 x d. 580 mm
- 2 kabelgoten
- Glasplaten (veiligheidsglas) afgerond aan de bedieningszijde
- Veelzijdige apparaatcombinaties door optioneel verkrijgbare planken
- Mogelijke verbinding van 2 of meer buffetten
- Inclusief:
 - 2 verbindingselementen
 - in hoogte verstelbare plankversteving voor optioneel verkrijgbare inzetplanken

Onderdelenoverzicht van het toestel



NL

Afb. 1

- | | |
|--------------------------------|-------------------------------|
| 1. Glasplaat / hygiënescherm | 2. Glazen opzet |
| 3. Hoofdapparaat | 4. Zwenkwiel (4x) |
| 5. Kabelgeleider | 6. Plank onder de werkrumte |
| 7. Plank in hoogte verstelbaar | 8. Werkrumte |
| 9. Kabelgoten (2x) | 10. Verbindingselementen (2x) |
| 11. Plankversteviging | |

Gebruik volgens bestemming

De Snackpoint 200 dient als mobiel "kookstation" waarop verschillende apparaten kunnen worden opgesteld. Meerdere apparaten zijn met elkaar te combineren en dankzij het afneembare scherm is het geschikt voor verschillende combinaties.

Uitpakken

1. Pak het apparaat uit en verwijder alle externe en interne verpakkingselementen.



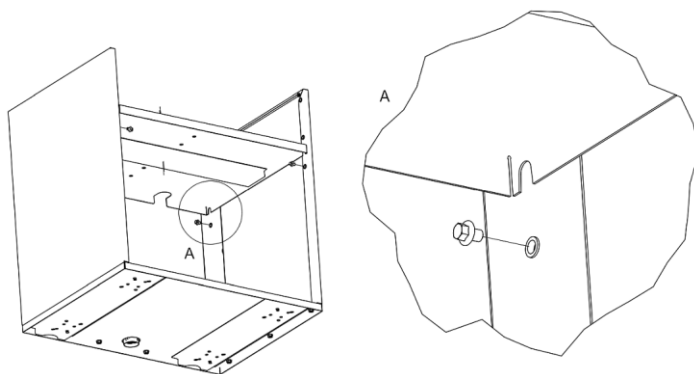
VOORZICHTIG!

Verstikkingsgevaar!

Het verpakkingsmateriaal, zoals plastic zakken en piepschuim elementen, moet onbereikbaar voor kinderen zijn.

2. Verwijder het verpakkingsmateriaal volgens de milieu-eisen.
3. Controleer aan de hand van de volgende lijst of de levering volledig is:
 - basisapparaat met 1 verstelbare plank
 - glazen opzet, 3-delig + 6 bevestigingselementen voor de glasplaten
 - glasplaat / hygiënescherm
 - 2 x drievoudige glasbevestigingen
 - 4 x zwenkwielen
 - 2 verbindingselementen voor bijv. 2 apparaten
 - 2 x in hoogte verstelbare plankversteving voor optioneel verkrijgbare inzetplanken
 - schroevensets
4. Verwijder de beschermfolie van de geleverde elementen en het apparaat. De folie dient langzaam van het apparaat te worden getrokken zodat er geen lijmresten achterblijven. Eventuele lijmresten verwijderen met een geschikt oplosmiddel.

Montage

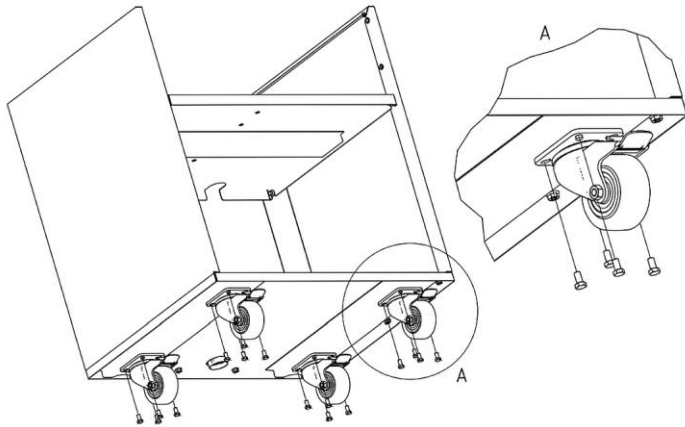


Afb. 2

1. Verwijder de schroeven aan de zijwanden van het basisapparaat.
2. Installeer de inzetplank door het op de gewenste hoogte op de schroeven te plaatsen.
3. Draai de schroeven stevig vast.

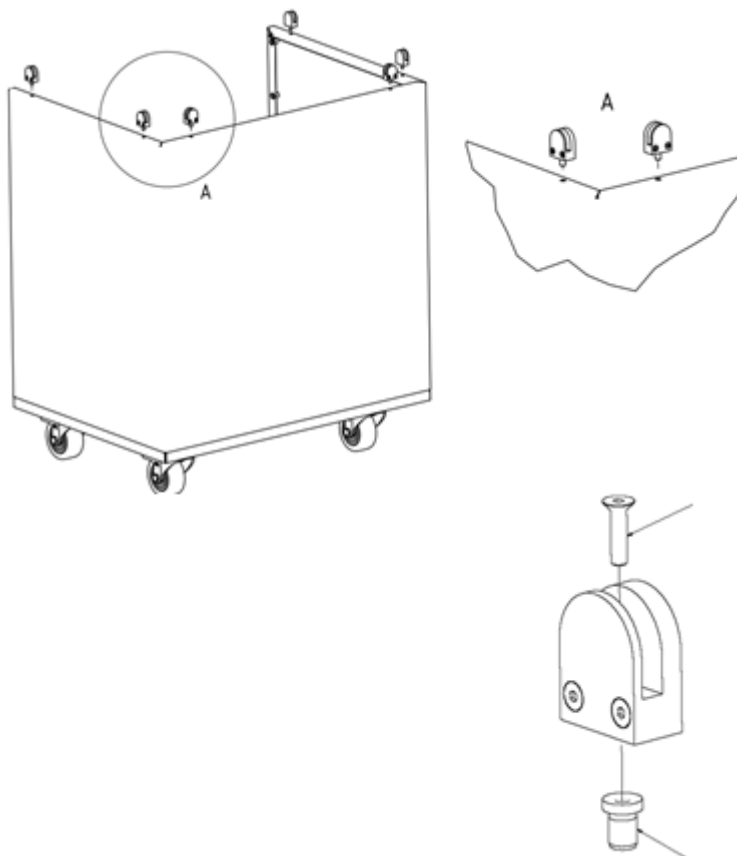
NL

Er wordt een werkruimte gecreëerd waar de benodigde apparaten kunnen worden opgesteld.



Afb. 3

4. Leg het basisapparaat op zijn kant.
5. Bevestig de meegeleverde zwenkwielen aan de onderzijde van het basisapparaat en draai telkens 4 schroeven (maat M5 x 16) in de draadbussen.
6. Zorg ervoor dat de zwenkwielen met rem aan de gebruikerszijde worden gemonteerd.
7. Plaats het apparaat op de zwenkwielen.



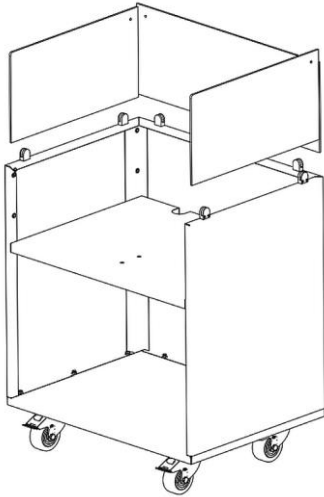
NL

Afb. 4

8. Plaats de 6 bevestigingselementen voor de glasplaten in de daarvoor bestemde openingen aan beide zijelementen en aan de voorzijde.

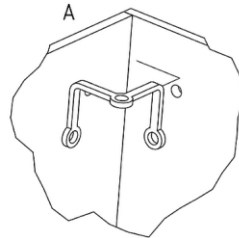
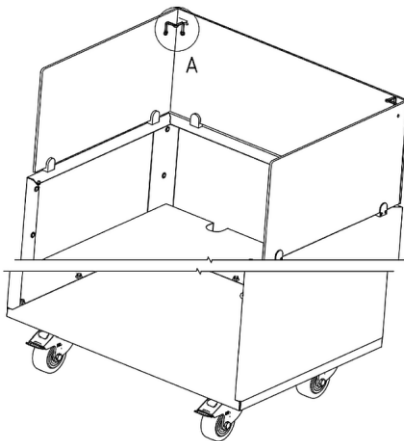
De schroeven dienen vooraf in de bevestigingselementen te worden geplaatst.

1 x M4 x 16 elk met M4 x 12 blindklinkmoer.



9. Plaats het glas in de bevestigingselementen.
10. Lijn de glasplaten uit.

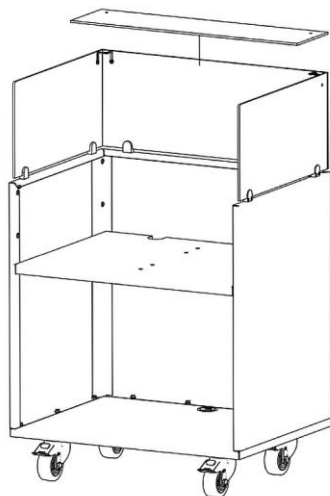
Afb. 5



NL

Afb. 6

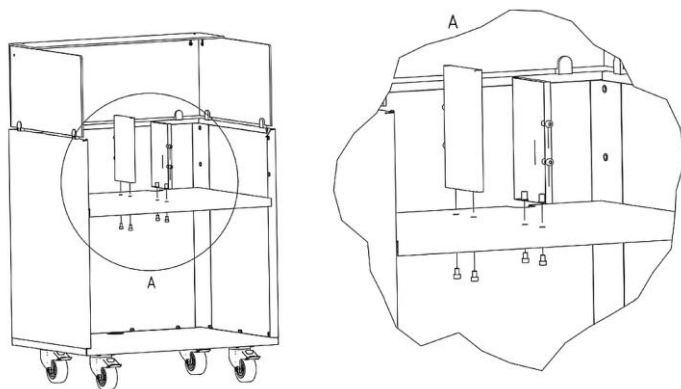
11. Plaats de twee drievoudige hoekverbindingselementen in de openingen in de glasplaten aan de zij- en voorkant en schroef ze vast.



Afb. 7

12. Leg de plank / het hygiënscherm op beide glasplaten aan de zijkant en de glasplaat aan de voorkant.
13. Verbind de plank / het hygiënscherm met de andere glasplaten met de voorgemonteerde hoekverbindingselementen, afdichtingen en schroeven.
14. Draai de schroeven van de bevestigingselementen voor de glasplaten vast met een inbusleutel.

NL



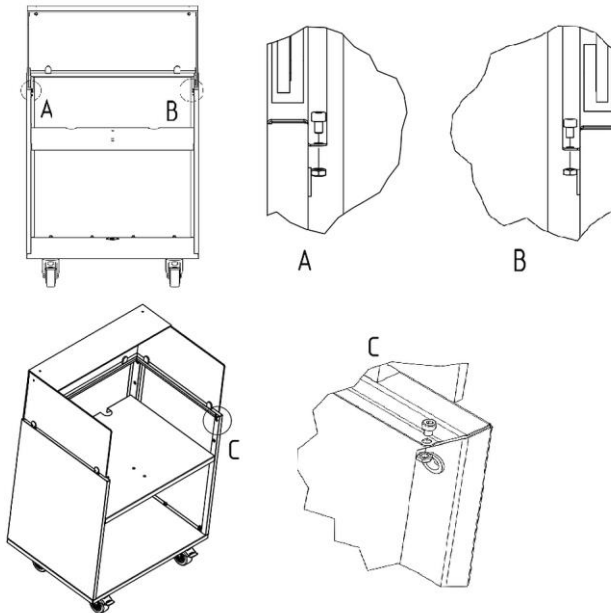
Afb. 8

15. Om extra inzetplanken (optioneel) te kunnen gebruiken, moeten beide plankverstevingen aan de inzetplank worden bevestigd.

AANWIJZING:

Afhankelijk van de hoogte van de inzetplank worden op verschillende manieren verstevingen voor extra planken met passende uitsparingen voor de gebruikte apparaten gemonteerd.

- Houd de plank in de gewenste montagerichting boven de daarvoor bestemde openingen in de inzetplank (afb. 8).
- De plankverstevigingen moeten vanaf de onderkant met de meegeleverde schroeven (maat M 5 x 10) stevig op de geplaatste inzetplank worden geschroefd.).



Afb. 9

- Bevestig de veiligheidsschroeven (M5 x 6) in de metalen plaat van de trolley. Hiervoor de schroeven in de daarvoor bestemde openingen steken en van onderen met moer M5 borgen.

Installatie

- Plaats de Snackpoint op een oppervlak met de volgende eigenschappen:
 - recht, met voldoende draagkracht, bestand tegen water, droog en bestand tegen hoge temperaturen
 - groot genoeg om zonder obstakels met de geïnstalleerde apparaten te kunnen werken
 - goed bereikbaar
 - goede ventilatie.
- Zorg er tijdens de installatie voor dat de ventilatieopeningen van de apparaten niet worden afgedekt of geblokkeerd.
- Plaats het apparaat nooit direct naast muren, wanden, meubels of andere voorwerpen die zijn gemaakt van brandbaar materiaal.
- Houd voldoende ruimte bij muren en andere voorwerpen aan de zijkanten en achterkant. Neem de instructies in de gebruiksaanwijzing van de gebruikte apparaten in acht.
- Als het niet mogelijk is zich te houden aan de voorgeschreven afstand, tref dan geschikte veiligheidsmaatregelen (bijv. gebruik van hittebestendig folie), die het mogelijk maken ervoor te zorgen dat de wandtemperatuur binnen het veilige bereik (tot 60°C) blijft.
- Leef de brandvoorschriften na die van kracht zijn op de plaats van installatie.
- Zet na installatie van de Snackpoint de verstelbare zwenkwielen op de gewenste plaats vast.

NL

Vóór gebruik





1. Voor het eerste gebruik van het apparaat, dient deze te worden gereinigd volgens de aanwijzingen in punt „Reiniging“.
2. Bevestig een geschikte inzetplank aan de geselecteerde apparaten.
3. Plaats de apparaten in het werkbereik op de inzetplank of in de passende uitsparingen voor de inzetplank.
4. Leid de aansluitkabels van de elektrische apparatuur door de kabelgoten naar de onderste kabelgeleider in de vloer.
5. Sluit de apparaten aan op de daarvoor bestemde enkele stopcontacten.




Uitrusting (optioneel)

Met de grootste flexibiliteit gerechten bereiden en serveren. De Snackpoint 200 geeft je bijna onbegrensde mogelijkheden: van hotdog point via gegrilde specialiteiten tot café. De functie van de mobiele lade wordt snel en eenvoudig gewijzigd en is perfect aangepast aan nieuwe taken.

Dankzij de optioneel verkrijgbare inzetplanken met bijbehorende uitsparingen en kabelgoten zijn verschillende apparaatcombinaties mogelijk.

Inzetplanken en mogelijke combinaties van apparaten

Model-Naam/ Nr art. inzetplank	Naam apparaat	Nr art.
Snackpoint 200 M1 / 107302 	Friteuse	A162823E
	Curry worst snijmachine	120578
Snackpoint 200 M2 / 107303 	Ingebouwde inductiekookplaat	105836S
	Bain marie	200240
Snackpoint 200 M3 / 107304 	Grillplaat	A370031
	Bain marie	200240
Snackpoint 200 M4 / 107305 	2 x bain marie	200240

<p>Snackpoint 200 M5 / 107306</p> 	<p>Ingebouwde inductiewok</p>	<p>105997</p>
<p>Snackpoint 200 M6 / 107307</p> 	<p>Bain marie</p>	<p>200240</p>
<p>Snackpoint 200 M7 / 107308</p> 	<p>Neutraal element bijv. voor:</p>	
	<p>Koffiezetapparaat</p>	<p>190052</p>
	<p>Kopjeswarmer</p>	<p>103076</p>
<p>Melkkoeler</p>	<p>190076</p>	

Het verkorte zijvenster met aansluiting van 2 lades Snackpoint 200 zorgt voor een vlot werkproces met de apparaten.

Belangrijke aanwijzing:

Indien een verkort zijraam gewenst is, zijn per aansluiting 2 ramen 107309 nodig.

- De benodigde verbindingssloten voor de combinatie van 2 trolleys worden bij de apparaten geleverd (item 10 in het overzicht van apparaatelementen)



Afb. 10



Afb. 11

Glasplaten VB Snackpoint 200

Materiaal: glas

Eigenschappen:

- met voorgeboorde gaten

Afmetingen: 194 x d. 6 x h. 300 mm

Gewicht: 0,84 kg.

Nr art. 107309

Reiniging

1. Het apparaat regelmatig reinigen aan het eind van de werkdag of als het nodig is ook in de tussentijd of als het apparaat langere tijd niet is gebruikt.
2. Reinig de behuizing en het glazen opzet met warm water, een mild schoonmaakmiddel en een zachte, vochtige doek.
3. Maak de gebruikte accessoires (planken, verbindingselementen, plankverstevingen) schoon met een zachte, vochtige doek.
4. Gebruik eventueel geschikte reinigingsmiddelen voor roestvrijstalen oppervlakken. Zich houden aan de beschrijving van de producent van het desinfecterende middel.
5. Veeg alle oppervlakken af met een schone doek.
6. Droog tenslotte de gewassen oppervlakken af met een zachte doek.
7. Reinig de apparaten op het aanrecht in overeenstemming met de richtlijnen in hun handleidingen.