

## **Contessa 1000**



**A190056**

Bartscher GmbH  
Franz-Kleine-Str. 28  
D-33154 Salzkotten  
Duitsland

tel. +49 5258 971-0  
fax.: +49 5258 971-120  
**Infolinia service:** +49 5258 971-197  
[www.bartscher.com](http://www.bartscher.com)



Versie: 1.0

Datum van opmaak: 2020-01-16

---

## Originele gebruiksaanwijzing

1	Veiligheid.....	2
1.1	Symboolverklaring .....	2
1.2	Veiligheidsaanwijzingen .....	3
1.3	Gebruik volgens bestemming .....	6
1.4	Oneigenlijk gebruik .....	6
2	Algemeen .....	7
2.1	Aansprakelijkheid en vrijwaring .....	7
2.2	Auteursrecht .....	7
2.3	Conformiteitsverklaring .....	7
3	Transport, verpakking en opslag .....	8
3.1	Transportinspectie .....	8
3.2	Verpakking.....	8
3.3	Opslag .....	8
4	Technische Gegevens .....	9
4.1	Technische Gegevens .....	9
4.2	Onderdelenoverzicht.....	10
4.3	Functies van het apparaat .....	11
5	Installatie en bediening .....	12
5.1	Installatie.....	12
5.2	Bediening.....	13
6	Reiniging .....	16
6.1	Aanwijzingen betreffende de veiligheid tijdens het reinigen .....	16
6.2	Reiniging.....	17
6.3	Ontkalken.....	18
7	Mogelijke storingen.....	20
8	Verwijdering.....	22



**Lees voor het gebruik de gebruiksaanwijzing door en bewaar hem op een goed bereikbare plaats!**

Deze handleiding bevat de beschrijving van de installatie, de bediening en het onderhoud van het apparaat en dient als belangrijke informatiebron en naslagwerk. De kennis en het in acht nemen van alle hier beschreven veiligheidsvoorschriften en instructies is een voorwaarde voor veilig en juist gebruik van het apparaat. Bovendien zijn de bepalingen inzake ongevallenpreventie, gezondheids- en veiligheidsvoorschriften en wettelijke voorschriften die van kracht zijn op het toepassingsgebied van het apparaat van toepassing.

Lees deze gebruikershandleiding voordat u met het apparaat gaat werken, en vóór de inbedrijfsstelling, om schade aan personen en zaken te voorkomen. Onjuist gebruik kan beschadigingen veroorzaken.

Deze handleiding is een integraal onderdeel van het product en moet in de directe nabijheid van het apparaat worden bewaard en te allen tijde beschikbaar zijn. Wanneer het apparaat wordt overgedragen, is het ook noodzakelijk deze gebruiksaanwijzing erbij te leveren.

NL

## 1 Veiligheid

Het apparaat is gemaakt volgens de laatste stand van de techniek. Het kan echter een bron van gevaar vormen als het apparaat niet in overeenstemming met zijn bestemming gebruikt wordt. Alle personen die het apparaat gebruiken, moeten zich houden aan de aanbevelingen en veiligheidsaanwijzingen in deze handleiding.

### 1.1 Symboolverklaring

Belangrijke veiligheids- en technische instructies zijn in deze gebruiksaanwijzing aangeduid door symbolen. Deze instructies moeten bij het gebruik van dit apparaat absoluut in acht worden genomen om letsel, ongelukken, of materiële schade te vermijden.



**GEVAAR!**

Het signaalwoord **GEVAAR** waarschuwt voor gevaren die leiden tot ernstige verwondingen of overlijden als ze niet worden vermeden.



### **WAARSCHUWING!**

Het signaalwoord **WAARSCHUWING** waarschuwt voor gevaren die gematigd tot zwaar letsel of overlijden kunnen veroorzaken, als ze niet worden vermeden.



### **VOORZICHTIG!**

Het signaalwoord **VOORZICHTIG** waarschuwt voor gevaren die licht of matig letsel kunnen veroorzaken, als ze niet worden vermeden.

### **ATTENTIE!**

Het signaalwoord **ATTENTIE** geeft mogelijke materiële schade aan die kan optreden als u de veiligheidsinstructies niet volgt.

### **OPMERKING!**

Het icoon **OPMERKING** informeert de gebruiker over aanvullende informatie en tips voor het gebruik van het apparaat.

NL

## 1.2 Veiligheidsaanwijzingen

### Elektrische stroom

- Een te hoge netspanning of onjuiste installatie kan leiden tot elektrische schokken.
- Sluit het apparaat alleen aan als de specificaties op het typeplaatje overeenkomen met de netspanning.
- Om elektrische kortsluiting te voorkomen, moet het apparaat droog worden gehouden.
- Koppel het apparaat onmiddellijk los van het elektriciteitsnet als er tijdens het gebruik storingen optreden.
- Raak de stekker van het apparaat niet aan met natte handen.
- Raak het apparaat nooit aan nadat het in het water is gevallen. Onmiddellijk het apparaat van het elektriciteitsnet koppelen.
- Het herstellen en openen van de behuizing uitsluitend door specialisten en gespecialiseerde werkplaatsen laten uitvoeren.
- Draag het apparaat niet aan de verbindingskabel.
- Stel de verbindingskabel niet bloot aan warmte of scherpe randen.

- Knik, plet of knoop de verbindingkabel niet.
- Altijd de verbindingkabel volledig uitrollen.
- Plaats het apparaat of andere voorwerpen nooit op de verbindingkabel.
- Om het apparaat uit te schakelen van de elektrische voeding, altijd de stekker vastpakken.

### Brandbare materialen

- Stel het apparaat nooit bloot aan hoge temperaturen, zoals een fornuis, een kachel, open vuur, apparaten voor het behouden van warmte, enz.
- Het apparaat moet regelmatig worden schoongemaakt om het risico van brand te voorkomen.
- Het apparaat niet bedekken met bijv. aluminiumfolie of doeken.
- Gebruik het apparaat alleen met de hiervoor bestemde materialen en met de juiste temperatuurinstellingen. Materialen, voedselproducten en etensresten in het apparaat kunnen ontbranden.
- Het apparaat nooit gebruiken in de buurt van brandbare, licht ontvlambare materialen, bijv. benzine, spiritus, alcohol. Hoge temperaturen veroorzaken verdamping van deze materialen en als gevolg van contact met ontstekingsbronnen kan een explosie plaatsvinden.
- In geval van brand, vóór het blussen het apparaat ontkoppelen van de voeding. Blus het vuur nooit met water als het apparaat op het elektriciteitsnet is aangesloten. Na het blussen zorgen voor genoeg frisse lucht.

NL

### Hete oppervlakken

- Het oppervlak van het apparaat wordt tijdens het werk heet. Er bestaat gevaar voor verbranding. Ook na het uitschakelen blijft het apparaat nog enige tijd heet.
- Geen enkel heet oppervlakken van het apparaat aanraken. Gebruik de daarvoor voorziene bedieningselementen en handgrepen.
- Het apparaat pas na volledig afkoelen verplaatsen en reinigen.
- Het is verboden hete oppervlakken met koud water of brandbare vloeistoffen te begieten.

### Gezondheidsrisico door bacteriën

- Het waterreservoir moet regelmatig worden geleeagd, gereinigd en gedesinfecteerd om ophoping van schadelijke, gevaarlijke bacteriën te voorkomen.

### Exploitatie alleen onder toezicht

- Het apparaat mag alleen onder toezicht worden geëxploiteerd.
- Blijf altijd in de directe nabijheid van het apparaat.

### Bedienend personeel

- Het apparaat mag alleen worden bediend door gekwalificeerd en geschoold vakpersoneel.
- Dit apparaat mag niet worden bediend door personen (inclusief kinderen) met beperkte fysieke, sensorische of mentale vaardigheden, evenals door personen met beperkte ervaring en / of beperkte kennis.
- Kinderen moeten onder toezicht staan om ervoor te zorgen dat ze niet met het apparaat spelen of het starten.

### Onjuist gebruik

- Onjuist gebruik of verboden gebruik kan het apparaat beschadigen.
- Het apparaat mag alleen worden gebruikt als het in technisch veilige staat verkeert, waardoor een veilige werking wordt gegarandeerd.
- Het apparaat mag alleen worden gebruikt als de verbindingen in een technisch goede staat zijn en een veilige werking is gegarandeerd.
- Het apparaat mag alleen worden gebruikt als het schoon is.
- Gebruik alleen originele reserveonderdelen. Probeer het apparaat nooit zelf te repareren.
- Breng geen modificaties of wijzigingen in het apparaat aan.

## 1.3 Gebruik volgens bestemming

Elk gebruik van het apparaat voor andere doeleinden en / of afwijkend van het normale bedoelde gebruik zoals hieronder beschreven, is verboden en wordt beschouwd als onbedoeld gebruik.

Het volgende gebruik is in overeenstemming met het beoogde gebruik:

- Bereiding van koffie met gemalen koffie, filter en koud water.

## 1.4 Oneigenlijk gebruik

Onjuist gebruik kan leiden tot schade aan personen en zaken veroorzaakt door gevaarlijke elektrische spanning, brand en hoge temperaturen. Met behulp van het apparaat kan alleen werk worden uitgevoerd dat in deze handleiding wordt beschreven.

Het volgende gebruik is niet in overeenstemming met het beoogde gebruik:

- het bereiden van andere dranken;
- het koken van vloeistof die suiker, zoetstof, zuur, loog of alcohol bevat;
- het opbergen en verwarmen van brandbare, schadelijk voor de gezondheid en vluchtige vloeistoffen of materialen etc.



## 2 Algemeen

### 2.1 Aansprakelijkheid en vrijwaring

Alle gegevens en aanwijzingen die zijn opgenomen in deze gebruiksaanwijzing zijn samengesteld rekening houdend met de geldende voorschriften, de actuele technische stand van zaken en onze langdurige inzichten en ervaring. In het geval van het bestellen van speciale modellen of extra opties, en in het geval van het gebruik van de nieuwste technische kennis, kan het geleverde apparaat onder bepaalde omstandigheden verschillen van de uitleg en de talrijke tekeningen in deze handleiding.

De producent is niet aansprakelijk voor de schade en storingen die zijn ontstaan als gevolg van:

- het niet in acht nemen van de aanwijzingen,
- oneigenlijk gebruik,
- het aanbrengen van technische wijzigingen door de gebruiker,
- de toepassing van ongeoorloofde reserveonderdelen.

Wij behouden ons het recht voor om technische veranderingen in het product aan te brengen die leiden tot verbetering van de gebruikseigenschappen en de verdere ontwikkeling van het apparaat.

NL

### 2.2 Auteursrecht

De gebruiksaanwijzing en de erin opgenomen teksten, tekeningen, foto's en andere afbeeldingen zijn auteursrechtelijk beschermd. Niets (ook gedeeltelijk) uit deze uitgave mag in ongeacht welke vorm worden vervoelvoudigd, verwerkt en/of gepubliceerd zonder voorafgaande schriftelijke toestemming van de fabrikant. Overtreding van het bovenstaande verplicht tot schadevergoeding. Wij behouden ons het recht voor tot verdere vorderingen.

### 2.3 Conformiteitsverklaring

Het apparaat beantwoordt aan de actuele EU-normen en richtlijnen. Dit bevestigen we in de EG-verklaring van Conformiteit. Indien gewenst, sturen we u graag de betreffende Verklaring van Conformiteit toe.

## 3 Transport, verpakking en opslag

### 3.1 Transportinspectie

Als het apparaat afgeleverd is, onmiddellijk controleren of het compleet en zonder transportschade is. Als er duidelijk zichtbare transportschade is, het geleverde apparaat niet of alleen onder voorbehoud aannemen. De schade opschrijven op de transportdocumenten/ het leveringsdocument van de leverancier. Vervolgens reclameren. Verborgene gebreken onmiddellijk nadat ze zijn geconstateerd, reclameren, omdat eisen tot schadevergoeding alleen binnen de reclamatieperiode mogelijk zijn.

Neem contact op met onze klantenservice als er onderdelen of accessoires ontbreken.

### 3.2 Verpakking

Gooi de buitenste doos van uw apparaat niet weg. U kunt het nodig hebben tijdens een verhuizing, of als u het apparaat naar ons servicecentrum wilt sturen bij schade.

De verpakking en de afzonderlijke componenten zijn gemaakt van recyclebare materialen. In het bijzonder: kunststof folie en zakken, kartonnen verpakking.

Als u de verpakking wilt weggooien, dient u de geldende voorschriften in uw land in acht te nemen. Verpakkingsmateriaal dat hergebruikt kan worden, recyclen.

### 3.3 Opslag

Zorg ervoor dat de verpakkingen verzegeld zijn tot de installatie en houd ze in overeenstemming met de op de buitenkant aangebrachte plaatsingmarkering en opslagmarkering. Bewaar de pakketten alleen onder de volgende voorwaarden:

- in een afgesloten ruimte
- droog en stofvrij
- verwijderd houden van corrosief materiaal
- op een plaats beschermd tegen zonlicht
- beschermd tegen mechanische schokken.

Bij langere bewaring (> 3 maanden) regelmatig de algemene toestand van alle bestanddelen en van de verpakking controleren. Als het nodig is de verpakking vervangen voor een nieuwe.

## 4 Technische Gegevens

### 4.1 Technische Gegevens

<b>Benaming:</b>	<b>Koffiemachine Contessa 1000</b>
Artikelnummer:	<b>A190056</b>
Materiaal:	roestvrij staal, kunststof
Inhoud kan in l:	1,8
Aantal kookvelden:	1
Aantal verwarmingsplaten:	1
Kop capaciteit max.:	11
Bereidingstijd voor 1,8 liter in min.:	7
Minimale opwarmhoeveelheid in l:	0,5
Aansluitingswaarde:	1,5 kW / 230 V / 50-60 Hz
Afmetingen (b x d x h) in mm:	215 x 385 x 460
Gewicht in kg:	6,5

Het recht op technische veranderingen voorbehouden!

#### Versie / eigenschappen

- Versie: korffilter
- Versie kan/kannen: glas
- Warmhoudfunctie
- Besturing: wipschakelaar
- Schakelaar AAN/UIT
- Controlelampjes:
  - Klaar om te werken
  - Aan/uit
  - Warmhouden
- Verwarmingselement van roestvrij staal
- Inclusief: 1 glazen kan



## 4.2 Onderdelenoverzicht



Afb. 1

- |   |  |
|---|--|
| 1. Bovenste bakplaat  | 2. Schakelaar met geïntegreerd werkcontrolelampje (rood) |
| 3. Aan / uit schakelaar bovenste verwarmingsplaat met geïntegreerd indicatielampje (rood) | 4. Opwarmcontrolelampje (rood)                           |
| 5. Watercontainer   | 6. Onderste verwarmingsplaat                             |
| 7. Glazen kan   | 8. Filterhouder  |
| 9. Vulklep voor het vullen met koud water   |  |

### Accessoires (niet inbegrepen in de levering!)

	Beschrijving	Art. nr.:
	<b>Korffilter, papier., 250 stuks</b> Besteleenheid: 1 doos (250 filters) Diameter aan de bovenkant: 250 mm Diameter aan de onderkant: 90 mm afmetingen: br. 150 x d. 150 x h. 85 mm Gewicht: 0,45 kg	<b>190015250</b>
	<b>Korffilter, papier., 1000 stuks</b> Besteleenheid: 1 doos (1.000 filters) Diameter aan de bovenkant: 250 mm Diameter aan de onderkant: 90 mm afmetingen: br. 150 x d. 150 x h. 85 mm Gewicht: 1,79 kg	<b>190014</b>
	<b>Ontkalkingsmiddel B15-30, 30 stks.</b> Besteleenheid: 1 doos (30 zakjes van 15 g) Versie: poeder, hoog geconcentreerd Afmetingen: br. 68 x d. 4 x h. 100 mm Gewicht: 0,45 kg	<b>190065</b>

### 4.3 Functies van het apparaat

De machine is ontworpen om koffie te zetten met behulp van een filter en koud water.

## 5 Installatie en bediening

### 5.1 Installatie

#### Uitpakken / plaatsing

- Pak het apparaat uit en verwijder alle externe en interne verpakkingselementen en transportbeveiliging.



#### **VOORZICHTIG!**

##### **Gevaar voor verstikking!**

Houdt verpakkingsmateriaal zoals plasticfolie en piepschuim uit handen van kinderen.

- Als er beschermfolie op het apparaat zit, verwijdert u deze. De folie dient langzaam van het apparaat te worden getrokken zodat er geen lijmresten achterblijven. Eventuele lijmresten verwijderen met een geschikt oplosmiddel.
- Pas op dat u het typeplaatje en de waarschuwingsinstructies op het apparaat niet beschadigt.
- Het apparaat nooit in een vochtige of natte omgeving neerzetten.
- Het apparaat moet zo worden ingesteld dat de verbindingen gemakkelijk toegankelijk zijn om snel uit te schakelen als dat nodig is.
- Plaats het apparaat op een oppervlak met de volgende eigenschappen:
  - recht, met voldoende draagkracht, bestand tegen water, droog en bestand tegen hoge temperaturen
  - groot genoeg om probleemloos met het apparaat te werken
  - goed bereikbaar
  - goede ventilatie.
- Houd voldoende afstand tot de randen van de tafel. Het apparaat kan kantelen en vallen.
- Houd een afstand van minstens 10 cm tot brandbare wanden en objecten.

### Aansluiting op het lichtnet

- Controleer of de technische specificaties van het apparaat (zie naamplaatje) overeenstemmen met de gegevens van de lokale stroomvoorziening.
- Sluit het apparaat aan op een enkele, voldoende beschermde aansluiting met een beveiligd contact. Sluit het apparaat niet aan op een meervoudige aansluiting.
- Leg de verbindingkabel zo dat niemand erop kan lopen of erover kan struikelen.
- Gebruik het toestel niet met een externe timer of afstandsbediening.

## 5.2 Bediening



### **WAARSCHUWING!**

#### **Verbrandingsgevaar!**

**De bovenste verwarmingsplaat (indien ingeschakeld) en de onderste verwarmingsplaat worden tijdens het gebruik zeer heet en blijven na het uitschakelen nog enige tijd heet.**

Het hete oppervlak niet aanraken met blote handen.

#### **De filterhouder en het koffiedik zijn heet na de zetcyclus.**

Verwijder de filterhouder voorzichtig om koffiedik te verwijderen.

#### **Verbrandingsgevaar**

**Hete stoom ontsnapt in geringe mate tijdens het kookproces.**

De glazen kan voorzichtig van de verwarmingsplaat halen.

### **OPGELET!**

**Vul het waterreservoir nooit met heet water.**

**Vul het hete apparaat niet bij met water. Het apparaat moet eerst afkoelen.**

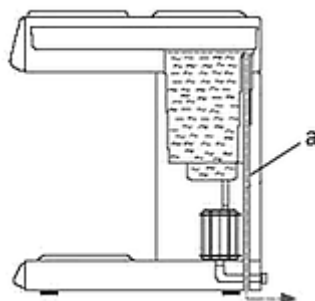
### **Voor het eerste gebruik**

1. Laat voor het eerste gebruik 2-3 keer water door de koffiemachine zonder gemalen koffie lopen om het apparaat door te spoelen (hoofdstuk „**Koffiezetten**“).
2. Vanwege de constructie blijft er na het eerste gebruik altijd een beetje water in het waterreservoir achter. Houd hier rekening mee als u de volgende keer vult met water..

3. Vul het waterreservoir altijd met alleen de hoeveelheid water die overeenkomt met de capaciteit van de geleverde glazen kan.

De hoeveelheid koffie die wordt gezet komt overeen met de hoeveelheid water in het waterreservoir.

Als u per ongeluk meer water in het waterreservoir doet, loopt het teveel weg via de overloopslang (a).



Afb. 2

4. Reinig vóór het eerste gebruik de glazen kan en de filterhouder zorgvuldig met warm water en een mild schoonmaakmiddel en spoel ze vervolgens om in schoon water. Droog ze goed af.
5. Wrijf de behuizing van het apparaat schoon met een vochtig doekje en maak hem vervolgens droog met een zacht doekje.
6. Sluit het apparaat aan op een passend, enkelvoudig stopcontact.
7. De koffiemachine is nu klaar voor gebruik.



### Koffiezetten

#### OPGELET!

Het waterreservoir kan alleen worden gevuld met vers drinkwater. Doe geen suiker, melk of koffie in de vulopening van de koffiemachine.



Afb. 3



Afb. 4

NL

1. Open de klep die de vulopening bedekt.
2. Vul het waterreservoir met koud, vers drinkwater met de gewenste hoeveelheid, tot een maximum van 1,8 liter.
3. De minimale hoeveelheid die nodig is voor het zetten van koffie is 0,5 liter.
4. Haal de filterhouder uit het apparaat.
5. Doe er een passend Bartscher papieren koffiefilter in (Art. nr. 190014 of 190015250).
6. Vul het papieren filter met de gewenste hoeveelheid gemalen koffie. Gebruik 35 tot 50 gram koffie per liter water, afhankelijk van de gewenste smaak.
7. Plaats de filterhouder in de geleiders en schuif hem naar achter totdat hij vast klikt.
8. Plaats een lege glazen kan op de onderste verwarmingsplaat zodat het gat voor het vullen van de kan zich onder de uitlaat van de filterhouder bevindt.
9. Het apparaat aanzetten met de schakelaar.

Het rode netwerkcontrolelampje in de aan / uit-schakelaar licht op.

De rode verwarmingsindicator licht op, die tijdens het hele koffiezetproces blijft branden.

Het koffiezetproces begint. Na een poosje begint er hete koffie in de glazen kan te lopen.

Wanneer het koffiezetproces is voltooid, gaat de rode verwarmingsindicator uit.

De koffie is klaar om geserveerd te worden.

### Warmhouden van hete koffie

Als de koffie in de kan heet moet blijven, moet de kan op de onderste kookplaat staan.

Bovendien is het koffiezetapparaat uitgerust met een bovenste verwarmingsplaat, die afzonderlijk kan worden ingeschakeld. De verwarmingsplaat kan indien nodig worden in- of uitgeschakeld met de juiste aan / uit-schakelaar.

### Oververhittingsbeveiliging

Het apparaat is uitgerust met oververhittingsbeveiliging. In het geval van oververhitting door droog werken of kalkaanslag, schakelt het in en uit. Nadat de oorzaken zijn weggenomen, kan de koffiemachine weer worden ingeschakeld door de gereedheid te herstellen door op de RESET-knop aan de achterkant van de machine te drukken.

NL

## 6 Reiniging

### 6.1 Aanwijzingen betreffende de veiligheid tijdens het reinigen

- Voordat het apparaat kan worden gereinigd, dient het apparaat van het lichtnet te worden gehaald.
- Het apparaat geheel laten afkoelen.
- Zorg ervoor dat er geen water in het apparaat komt. Dompel het apparaat niet in water of andere vloeistoffen om het te reinigen. Gebruik geen waterstraal onder druk om het apparaat te reinigen.
- Gebruik geen scherpe of metalen voorwerpen (mes, vork, enz.) om het apparaat schoon te maken. Scherpe voorwerpen kunnen het apparaat beschadigen en leiden tot elektrische schokken wanneer ze in contact komen met geleidende componenten.
- Gebruik geen schuurmiddelen, oplosmiddelen of bijtende schoonmaakmiddelen. Dit kan het oppervlak beschadigen.

### 6.2 Reiniging

#### **OPGELET!**

Voor het reinigen, verplaatsen of transporteren van de koffiemachine het waterreservoir legen.



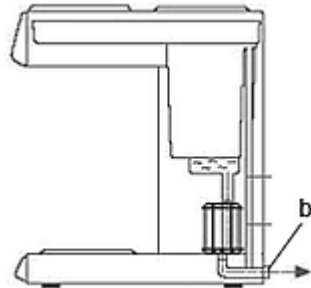
#### **WAARSCHUWING!**

##### **Verbrandingsgevaar**

**Het water in het waterreservoir wordt erg heet.**

Tap het resterende water uit het waterreservoir alleen af als het apparaat en het water voldoende zijn afgekoeld. Draai ten slotte de aftapschroef vast.

1. Tap het resterende water in het waterreservoir af met de aftapschroef (b) aan de achterkant van het apparaat (onderkant).
2. Reinig de glazen kan en filterhouder na elk gebruik met warm water en een mild schoonmaakmiddel. Spoelen met schoon water en de gereinigde elementen drogen.
3. Veeg de behuizing van het apparaat af met een zachte, vochtige doek en tot slot drogen.



Afb. 5

4. Voer het zetproces uit zoals beschreven in het hoofdstuk "**Koffiebereiding**", zonder gemalen koffie als de machine lange tijd niet is gebruikt.

### Het reinigen van de glazen kan

Hard water kan mogelijk witte, minerale afzettingen in de glazen kan achterlaten. Koffie kleurt gewoonlijk deze afzettingen en laat een bruinachtig residu achter. Volg de onderstaande instructies om deze resten te verwijderen:

- bereid een oplossing uit heet water en een ontkalkingsmiddel (artikel nr. 190065);
- laat deze oplossing ongeveer 20 minuten in de kan;
- giet vervolgens de oplossing weg;
- spoel de kan meerdere keren grondig met schoon water en droog hem af met een pluisvrije doek.

### 6.3 Ontkalken

#### AANWIJZING!

Om kalkaanslag te verminderen, wordt het gebruik van gefilterd water aanbevolen!

NL



#### VOORZICHTIG!

#### Gevaar voor verwondingen!

Gebruik bij het ontkalken beschermende handschoenen en een veiligheidsbril!

Als gevolg van het gebruik van het apparaat, afhankelijk van de lokale mate van waterhardheid, wordt kalkaanslag opgebouwd binnen de componenten van het apparaat. Om het apparaat in de beste staat te houden en ervoor te zorgen dat elk brouwproces de beste resultaten oplevert, moet u het apparaat regelmatig ontkalken.

Om oliën, koffievlekken en hardnekkige aanslag tijdens intensief gebruik te verwijderen, moet het apparaat elke **twee weken** grondig worden gereinigd en ontkalkt.

1. Gebruik voor de grondige reiniging in de handel verkrijgbare reinigingsmiddelen voor espressomachines voor commercieel gebruik. Neem de instructies van de producent in acht.
2. Het hieronder beschreven ontkalkingsproces moet ook worden uitgevoerd, wanneer de koffiebereiding langer duurt, de kookgeluiden sterker worden of wanneer de koffiemachine wordt uitgeschakeld, hoewel er nog water in de bak zit (bijv. Met zeer steenachtig water).
3. Voor ontkalking van het apparaat bevelen wij het door ons beproefde

**Ontkalkingsmiddel Bartscher B15-30 (art. nr. 190065).**

4. Voor de volgende stappen uit:

- los 1 pakket (15 g) ontkalkingsmiddel op in 500 ml vers water;

**AANWIJZING: Neem de minimale koffiezethoeveelheid voor het apparaat in acht!**

- giet de ontkalkingsoplossing in het waterreservoir van de koffiemachine;
- plaats een geschikt papieren filterkorf in de filterhouder;
- schuif de filterhouder in de geleiders (zonder gemalen koffie);
- plaats de kan onder de filterhouder
- schakel het apparaat in zoals bij het normale zetproces;
- schakel na het aftappen van een klein deel van de oplossing in de kan het apparaat uit met de aan / uit-schakelaar;
- wacht 5-6 minuten zodat de rest van de oplossing in kan werken op de kalkaanslag;
- schakel het apparaat opnieuw in en wacht tot het resterende deel van de ontkalkingsoplossing door is gestroomd;
- schakel het apparaat uit zodra alle ontkalkingsoplossing is weggestroomd;
- verwijder de ontkalkingsoplossing uit de kan;
- herhaal na het ontkalken het zetproces nóg 2-3 maal met alleen vers water;
- laat het resterende water in het reservoir weglopen via de aftapschroef op de achterwand van het apparaat (onderkant);
- Reinig de filterhouder en de kan zorgvuldig.

Het apparaat is opnieuw klaar voor het zetten van koffie.

### 7 Mogelijke storingen

De onderstaande tabel beschrijft mogelijke oorzaken en methoden voor het verwijderen van storingen of fouten die optreden tijdens de werking van het apparaat. Neem contact op met het servicecentrum als storingen niet kunnen worden verholpen.

Problemen	Oorzaken	Oplossingen
<b>Het apparaat is ingeschakeld, maar het rode bedrijfsindicatielampje in de aan / uit-schakelaar licht niet op</b>	De stekker niet correct erin gestoken.	De stekker aansluiten
	De zekering van de stroomaansluiting is geactiveerd	Koppel het apparaat los van de stroomvoorziening, zet de zekering aan en sluit het apparaat opnieuw aan
	Het werkcontrolelampje is defect	Neem contact op met de verkoper
	Defecte schakelaar	Neem contact op met de verkoper
<b>Bij het inschakelen schakelt de zekering onmiddellijk in</b>	Elektrische kortsluiting	Neem contact op met de verkoper
<b>Het apparaat is ingeschakeld, het rode werkcontrolelampje brandt niet en er komt geen warm water uit.</b>	Het apparaat is verkalkt.	Ontkalk het apparaat volgens de instructies in het hoofdstuk " <b>Ontkalken</b> ". De knop RESET indrukken die zich bevindt op de achterkant van het apparaat Het aanzetten van het apparaat
	Te weinig te koken water	Zich houden aan de minimale zethoeveelheid
	Beschadigde vulstandschakelaar	Neem contact op met de verkoper

## Mogelijke storingen

Problemen	Oorzaken	Oplossingen
<b>Het apparaat schakelt uit</b>	De oververhittingsbeveiliging is geactiveerd: te weinig water of geen water in het waterreservoir	Trek de stekker uit het stopcontact Het apparaat laten afkoelen De knop RESET indrukken die zich bevindt op de achterkant van het apparaat
	Thermostaat beschadigd	Neem contact op met de verkoper
<b>Het apparaat is ingeschakeld, het rode opwarmcontrolelampje brandt, maar er komt geen warm water uit.</b>	Beschadigde verwarming voor de zetfunctie	Neem contact op met de verkoper
	De thermostaat is beschadigd	Neem contact op met de verkoper

### 8 Verwijdering

#### Elektrische apparaten



Elektrische apparaten zijn gemarkeerd met dit symbool. Elektrische apparatuur moet op een correcte en milieuvriendelijke manier worden verwijderd en gerecycled. Niet-gevaarlijke apparaten mogen niet bij het huishoudelijk afval worden gegooid. Koppel het apparaat los van de voeding en verwijder de verbindingkabel van het apparaat.

Elektrische apparaten moeten naar aangewezen inzamelpunten worden gebracht.