

3000 - 4000



101880 - 101881

Bartscher GmbH
Franz-Kleine-Str. 28
D-33154 Salzkotten
Allemagne

tél. +49 5258 971-0
fax : +49 5258 971-120
Hotline technique : +49 5258 971-197
www.bartscher.com



Version: 1.0

Date de création : 2024-03-08

Manuel d'utilisation original

1	Sécurité	2
1.1	Explication des avertissements	2
1.2	Consignes de sécurité	3
1.3	Risques résiduels.....	5
1.4	Utilisation conforme à l'usage	8
1.5	Utilisation non conforme à l'usage	8
2	Généralités	9
2.1	Responsabilité et garantie	9
2.2	Protection des droits d'auteur	9
2.3	Déclaration de conformité	9
3	Transport, emballage et stockage	10
3.1	Inspection suite au transport.....	10
3.2	Emballage.....	10
3.3	Stockage.....	10
4	Paramètres techniques.....	11
4.1	Indications techniques	11
4.2	Fonctions de l'appareil	12
4.3	Éléments de l'appareil.....	13
5	Mode de installaton	15
5.1	Déballage.....	15
5.2	Réglage	17
5.3	Raccordement électrique.....	18
6	Mode d'emploi	19
6.1	Utilisation	19
7	Nettoyage et maintenance.....	22
7.1	Consignes de sécurité pour le nettoyage.....	22
7.2	Nettoyage	22
7.3	Maintenance	23
8	Défaillances possibles	26
9	Élimination des déchets.....	28



Avant d'utiliser l'appareil, lire attentivement la notice et la conserver en un lieu facilement accessible !

La présente notice d'utilisation décrit l'installation, la manipulation et la maintenance de l'appareil, elle est une source d'informations importante et un ouvrage de référence. La connaissance de toutes les consignes de sécurité et d'utilisation comprises dans la présente notice est une condition indispensable pour assurer le fonctionnement correct et en toute sécurité de l'appareil. S'appliquent également les règles de prévention des accidents, les normes de sécurité au travail et la réglementation en vigueur dans le pays d'installation de l'appareil.

Avant d'utiliser l'appareil et surtout, avant de le mettre en marche, lire attentivement la présente notice d'utilisation pour éviter tout dommage ou blessure. Une utilisation incorrecte peut endommager l'appareil.

La présente notice d'utilisation fait partie intégrante du produit et doit être gardée directement à proximité de l'appareil et rester accessible à tout moment. En cas de cession de l'appareil, la présente notice d'utilisation doit être également fournie avec l'appareil.

FR

1 Sécurité

L'appareil est conçu d'après les règles techniques en vigueur. Cependant, l'appareil peut constituer une source de dangers, s'il n'est pas utilisé correctement ou conformément à son usage. Toutes les personnes qui utilisent l'appareil doivent se tenir aux indications mentionnées dans la présente notice d'utilisation et respecter les consignes de sécurité.

1.1 Explication des avertissements

Les indications importantes relatives à la sécurité ainsi que les avertissements sont désignés dans la présente notice par des mentions d'avertissement adéquates. Ces indications doivent être impérativement respectées, pour éviter les accidents, les blessures et les dommages matériels.



DANGER !

La mention d'avertissement **DANGER** avertit contre les risques qui peuvent entraîner des blessures graves ou la mort, s'ils ne sont pas évités.



AVERTISSEMENT !

La mention **AVERTISSEMENT** avertit contre les risques qui peuvent entraîner des blessures graves, moyennement graves ou la mort, s'ils ne sont pas évités.



ATTENTION !

La mention **ATTENTION** avertit contre les risques qui peuvent entraîner des blessures légères ou moyennes, s'ils ne sont pas évités.

ATTENTION !

La mention **ATTENTION** indique un éventuel dommage matériel lié au non-respect des consignes de sécurité.

REMARQUE !

Le symbole **REMARQUE** indique à l'utilisateur les informations et les consignes relatives à l'utilisation de l'appareil.

FR

1.2 Consignes de sécurité

Courant électrique

- Une tension de secteur trop élevée ou une installation incorrecte peuvent entraîner un risque de choc électrique.
- L'appareil peut être branché à l'électricité uniquement si les données sur la plaque signalétique correspondent à la tension de secteur.
- Pour éviter les courts-circuits, ne pas mouiller l'appareil.
- Si des défaillances apparaissent lors du fonctionnement de l'appareil, le débrancher immédiatement de l'alimentation électrique.
- Ne pas toucher la fiche avec les mains mouillées.
- Ne jamais saisir l'appareil, s'il tombe dans l'eau. Débrancher immédiatement l'appareil de l'alimentation électrique.
- Toute réparation ou ouverture du boîtier de l'appareil doit être réalisée par un personnel spécialisé et un service agréé.
- Ne pas déplacer l'appareil en le tenant par le câble.

- Éviter tout contact du câble de raccordement avec des sources de chaleur et des éléments pointus et tranchants.
- Ne pas plier, serrer ou nouer le câble de raccordement.
- Dérouler complètement le câble de raccordement.
- Ne jamais placer l'appareil ou tout autre objet sur le câble de raccordement.
- Pour débrancher l'appareil de l'alimentation électrique, toujours tirer par la fiche.
- Ne pas utiliser l'appareil si le câble d'alimentation est endommagé. Si le câble d'alimentation est endommagé, le faire remplacer par le service d'entretien ou un électricien qualifié, afin d'éviter les risques.

Personnel utilisant l'équipement

- L'appareil peut être utilisé uniquement par un personnel spécialisé qualifié et formé.
- Le présent appareil ne peut pas être utilisé par des personnes (y compris des enfants) aux capacités physiques, sensorielles ou mentales réduites et des personnes ayant l'expérience et/ou les connaissances insuffisantes.
- Surveiller les enfants afin d'éviter qu'ils jouent avec l'appareil ou qu'ils le mettent en marche.

FR

Utilisation incorrecte et non conforme

- L'utilisation non conforme à l'usage et non autorisée peut endommager l'appareil.
- L'appareil peut être utilisé uniquement s'il se trouve dans un état technique parfait et s'il permet une utilisation en toute sécurité.
- L'appareil peut être utilisé seulement si tous les raccordements ont été réalisés selon les normes.
- N'utiliser l'appareil que lorsqu'il est propre.
- Utiliser uniquement des pièces de rechange originales. N'essayez jamais de réparer l'appareil vous-même.
- Il est interdit de changer ou de modifier l'appareil ou ses éléments.

1.3 Risques résiduels

L'employeur est tenu d'informer le personnel des risques résiduels ainsi que des dispositifs de sécurité et des règles générales de prévention des accidents, des réglementations locales et nationales où l'appareil est installé.

C'est pourquoi le responsable de l'appareil est tenu de :

- rassembler les informations sur les formations régulières, si possible en coopérant avec le fabricant de l'appareil, aux fins d'assurer une formation adéquate aux opérateurs et aux personnes responsables de la maintenance de l'appareil ;
- assurer l'équipement de protection individuelle conformément à la directive 89/656/CEE et à ses modifications ultérieures ;
- il est recommandé de faire appel à un personnel qualifié pour utiliser, maintenir et nettoyer l'appareil.

Risque résiduel dû au bruit
L'appareil émet un niveau de pression acoustique continu équivalent pondéré A inférieur à 70 dB. Afin d'éviter les dommages auditifs, porter une protection adéquate (des bouchons d'oreille ou un casque).
Risque résiduel dû au feu
L'employeur est tenu d'installer à proximité de l'appareil des installations d'extinction d'incendie, p.ex. des extincteurs portables, adaptés aux matériaux qui peuvent prendre feu. Ne jamais utiliser l'eau pour éteindre le feu.
Risque résiduel dû aux systèmes de commande
Par l'activation de la commande d'arrêt de l'appareil ou une panne de courant. Avant d'accéder aux pièces mobiles de l'appareil, s'assurer qu'elles sont à l'arrêt.
Risque résiduel dû aux travaux de levage
Il existe un risque résiduel de choc, d'écorchure, de coupure, de glissement lors de la maintenance, du nettoyage et d'autres travaux manuels.

Risque résiduel dû à la suppression des dispositifs de protection fixes

Il est strictement interdit d'ouvrir ou d'enlever les dispositifs de protection fixes et de modifier les dispositifs de sécurité.

Risque de glissement / de chute

Risque de glissement et/ou de chute sur le sol. Les opérateurs et les techniciens de maintenance sont tenus de toujours porter un équipement de protection individuelle, tel que des chaussures antidérapantes, résistantes et adaptées à ce type de dangers.

Équipement de protection individuelle

L'utilisation de l'équipement de protection individuelle et de vêtements de protection a pour objectif de protéger les parties du corps données contre les risques liés aux opérations effectuées.

Généralement, il doit être utilisé quand les mesures servant à l'élimination des risques à la source ne sont pas suffisantes pour supprimer les substances et les éléments nuisibles et pour assurer la sécurité et préserver la santé de l'employé.

L'utilisation de l'appareil nécessite l'utilisation de l'équipement de protection individuelle suivant :

Gants de protection	Chaussures de protection	Vêtements de protection
		

Signaux d'avertissement sur l'appareil

Les descriptions précédées de ces symboles contiennent des informations très importantes et des avertissements, relevant notamment de la sécurité. Leur non-respect peut conduire aux conséquences suivantes :

- danger pour les opérateurs ;
- annulation de la garantie ;
- annulation de la responsabilité du fabricant.



TENSION ÉLECTRIQUE DANGEREUSE

Tension dangereuse à l'intérieur. Tout contact peut causer un choc électrique ou des brûlures. Débrancher l'alimentation de l'appareil avant de procéder à tous travaux de maintenance et de nettoyage.



RISQUE dû aux éléments rotatifs et mobiles

BLOCAGE des membres supérieurs

Ne jamais enlever la protection des rouleaux avant la mise en marche



Ne jamais placer les mains dans les rouleaux en mouvement



RISQUE DE BLESSURES dû aux éléments mobiles quand les dispositifs de protection sont enlevés

Avant de retirer les dispositifs de protection, débrancher l'appareil de l'alimentation électrique. Avant la mise en marche, fixer les dispositifs de protection



NE PAS ENLEVER LES DISPOSITIFS DE PROTECTION

Ne pas enlever la protection de la zone de maintenance au cours du travail.

1.4 Utilisation conforme à l'usage

Toute autre utilisation que celle indiquée et/ou toute utilisation différente de l'appareil est interdite et considérée comme non conforme à l'usage.

L'utilisation suivante est conforme à l'usage :

- Pour étirer la pâte à pizza, la pâte à tartes flambées, la pâte levée, etc. de différentes formes et épaisseurs

1.5 Utilisation non conforme à l'usage

Une utilisation non conforme à l'usage peut entraîner des blessures ou des dommages matériels dus à une tension électrique dangereuse, au feu ou aux températures élevées. L'appareil peut être utilisé uniquement aux fins décrites dans la présente notice d'utilisation.

L'utilisation suivante est non conforme à l'usage :

- Utilisation ménagère,
- Traitement de produits alimentaires inadaptés.

2 Généralités

2.1 Responsabilité et garantie

Toutes les informations et consignes contenues dans la présente notice d'utilisation ont été réunies en tenant compte des prescriptions en vigueur, du niveau actuel de développement technique ainsi que de nos connaissances et expériences de plusieurs années. Le contenu effectif de la livraison peut, dans certaines circonstances, différer des explications décrites ici et des nombreuses représentations graphiques pour les modèles spéciaux, lorsque vous bénéficiez d'options de commande supplémentaires, ou liées aux dernières modifications techniques. Le fabricant ne peut être tenu responsable pour les dommages ou défaillances dus:

- au non-respect des consignes,
- à une utilisation non conforme à l'usage,
- aux modifications techniques effectuées par l'utilisateur,
- à l'utilisation de pièces de rechange non approuvées.

Nous nous réservons le droit d'introduire des modifications techniques dans le produit, qui améliorent les caractéristiques d'utilisation de l'appareil.

2.2 Protection des droits d'auteur

La notice d'utilisation et les textes, les dessins, les figures et les autres représentations qui y sont contenus sont protégés par la loi sur les droits d'auteur. Les reproductions de tous types et de toutes formes (même partielles) ainsi que l'exploitation et/ou la transmission du contenu à des tiers ne sont pas autorisées sans l'autorisation écrite du fabricant. Le non-respect de la disposition ci-dessus entraîne une obligation d'indemnisation. Les autres droits demeurent réservés.

2.3 Déclaration de conformité

L'appareil est conforme aux normes et aux Directives européennes en vigueur. Ce qui est confirmé par la Déclaration de conformité CE. Sur demande, nous pouvons vous envoyer la Déclaration de conformité du produit donné.

3 Transport, emballage et stockage

3.1 Inspection suite au transport

Vérifier l'intégralité et l'absence de dommages dus au transport dès la réception du produit. Si des dommages dus au transport sont constatés, refuser la réception du produit ou accepter la réception sous conditions. Indiquer sur les documents de transport/la lettre de voiture de la société de transport les dommages constatés et déposer une réclamation. Les dommages cachés doivent être signalés immédiatement après leur constatation, car les demandes de dédommagement doivent être déposées dans les délais de réclamation.

Si des pièces ou des accessoires manquent, contacter notre service après-vente.

3.2 Emballage

Ne pas jeter le carton d'emballage de l'appareil. Il peut s'avérer utile pour stocker l'appareil, lors d'un déménagement ou lorsque vous devez envoyer l'appareil à notre service après-vente en cas d'éventuels dommages.

Toutes les parties de l'emballage sont faites à partir de matériaux recyclables. Ce sont des films et des sacs en plastique, des emballages en carton.

Pour l'élimination de l'emballage, respecter les consignes en vigueur dans votre pays. Réintroduire les matériaux d'emballage récupérables dans le circuit de recyclage.

3.3 Stockage

L'emballage doit rester fermé jusqu'au moment de l'installation de l'appareil. Lors du stockage, suivre les indications, marquées à l'extérieur, relatives au positionnement et au stockage. Stocker l'emballage dans les conditions suivantes :

- dans des locaux fermés
- dans un endroit sec et sans poussière
- à l'abri des produits agressifs
- à l'abri du soleil
- à l'abri des chocs mécaniques.

En cas de stockage prolongé (plus de trois mois), contrôler régulièrement l'état général de tous les éléments et de l'emballage. En cas de besoin, remplacer l'emballage par un nouveau.

4 Paramètres techniques

4.1 Indications techniques

Nom :	Laminoir 3000
Numéro d'article :	101880
Matériau :	acier inoxydable
Matériau des rouleaux :	plastique
Diamètre de la pâte de- à, , en mm :	140 - 300
Réglage de l'épaisseur de la pâte de - à, en mm :	0,5 - 4
Poids de la pâte de- à, en g :	80 - 210
Nombre de rouleaux à pâte :	2
Longueur de rouleau en mm :	300
Bras de guidage de la pâte :	oui
Puissance :	0,37 kW 230 V 50 Hz
Dimensions (largeur x profondeur x hauteur) en mm :	450 x 470 x 687
Poids en kg :	25,8

Nom :	Laminoir 4000
Numéro d'article :	101881
Matériau :	acier inoxydable
Matériau des rouleaux :	plastique
Diamètre de la pâte de- à , en mm :	260 - 400
Réglage de l'épaisseur de la pâte de - à, en mm :	0,5 - 4
Poids de la pâte de- à, en g :	80 - 400
Nombre de rouleaux à pâte :	2
Longueur de rouleau en mm :	400
Bras de guidage de la pâte :	oui
Puissance :	0,37 kW 230 V 50 Hz
Dimensions (largeur x profondeur x hauteur) en mm :	540 x 470 x 810
Poids en kg :	32,0

Nous nous réservons le droit d'introduire des modifications techniques !

4.2 Fonctions de l'appareil

Pour un résultat parfait avec un effort réduit et en un minimum de temps - avec le laminoir, les pâtes d'un diamètre allant jusqu'à 300 mm sont réussies en un tour de main. Il est possible de réaliser très facilement des produits diversifiés comme de la pâte à tartes flambées, de la pâte à pizza ou de la pâte à pain pita grâce au réglage de l'épaisseur de pâte des deux rouleaux à pâte.

4.3 Éléments de l'appareil

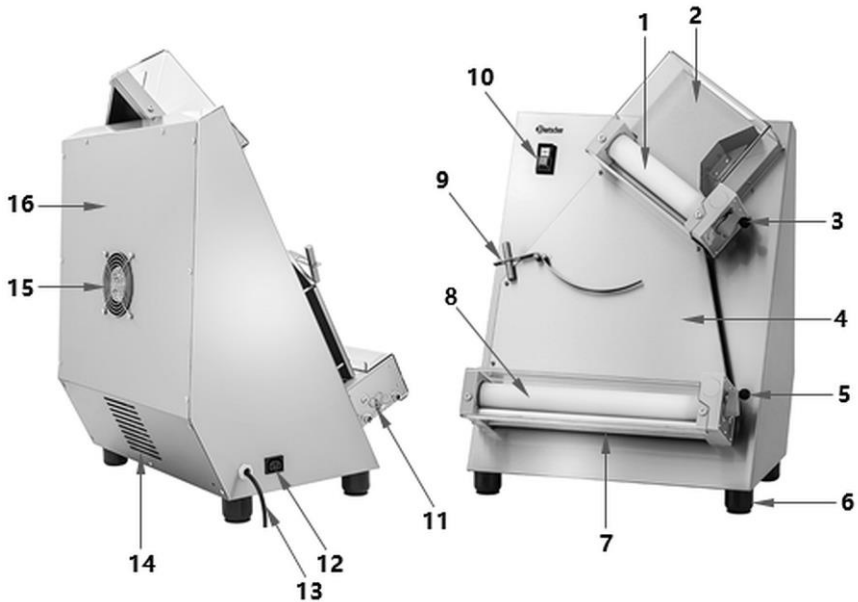


Fig. 1

1. Paire de rouleaux supérieurs
2. Couvercle de protection des rouleaux supérieurs
3. Levier de réglage de l'écartement des rouleaux supérieurs
4. Goulotte à pâte
5. Levier de réglage de l'écartement des rouleaux inférieurs
6. Pieds (4x)
7. Couvercle de protection des rouleaux inférieurs
8. Paire de rouleaux inférieurs
9. Bras de guidage de la pâte
10. Touches de commande
11. Ressorts des joints de la paire de rouleaux inférieurs
12. Raccorde de commande de la pédale (en option)
13. Câble d'alimentation
14. Orifices de ventilation
15. Ventilateur
16. Couvercle de protection arrière

Protections

Il est interdit de retirer de l'appareil les éléments de protection ou de sécurité. S'ils doivent être enlevés pour une maintenance spéciale, il est impératif de prendre les précautions nécessaires pour réduire les risques. Une fois les travaux de maintenance terminés, les dispositifs de protection doivent être de nouveau installés dans l'appareil.

Interrupteur marche/arrêt : L'interrupteur étanche est utilisé pour allumer et éteindre l'appareil.

Protections des rouleaux : Les deux paires de rouleaux sont protégées par un couvercle de protection qui permet d'éviter de les toucher. L'étiquette d'avertissement indique le risque d'écrasement des membres supérieurs si cette consigne n'est pas respectée. **Il est strictement interdit d'enlever cette protection de l'appareil.**

Couvercle de protection arrière : Ce couvercle protège les parties mobiles de l'appareil. **Il est strictement interdit d'enlever ce couvercle de protection au cours du fonctionnement de l'appareil.**

5 Mode de installaton



ATTENTION !

Une installation, un réglage, une utilisation, une maintenance ou une exploitation incorrects de l'appareil peuvent entraîner des dommages matériels et des blessures.

Le réglage, l'installation ainsi que les réparations peuvent être effectués uniquement par un service technique agréé et conformément aux dispositions légales en vigueur dans le pays d'installation.

INDICATION !

Le fabricant n'est pas responsable et n'accorde aucune garantie pour les dommages résultant du non-respect des règles et de l'installation incorrecte de l'appareil.

5.1 Déballage

- L'appareil est fourni dans son emballage en carton sur une palette, ce qui assure l'entière sécurité de transport.
- Lors du transport, l'emballage de l'appareil doit être couvert et protégé contre les facteurs atmosphériques.
- Il est strictement interdit de placer dessus des boîtes ou autres matériaux. Manipuler l'emballage avec beaucoup de précaution.
- Transporter l'appareil à l'aide d'un chariot élévateur ou d'une palette et s'assurer que les fixations des dispositifs de levage correspondent à celles indiquées sur la fig. 2.
- Lors du transport, maintenir la charge à une hauteur minimale au-dessus du sol pour assurer une meilleure stabilité.
- Les opérations de levage et de transport doivent être réalisées par un personnel agréé disposant d'un équipement adéquat.



Fig. 2

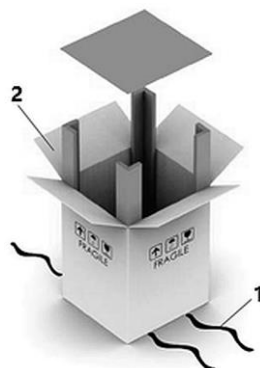


Fig. 3

- Pour déballer l'appareil, suivre les consignes suivantes (fig. 3) :
 - couper les bandes (1) maintenant la boîte en carton ;
 - ouvrir le carton (2),
 - enlever les agrafes ;
 - supprimer le carton (2) ;
 - s'assurer que tous les éléments sont intacts ;
 - vérifier si tous les éléments constitutifs sont fournis, s'il correspondent à la liste de livraison (Packing list).



ATTENTION !

Risque d'étranglement !

Interdire aux enfants l'accès aux emballages tels que les sacs en plastique ou les éléments en polystyrène.

- Retirer le film de protection qui recouvre l'appareil. Le film de protection doit être retiré délicatement pour ne pas laisser des restes de colle. Supprimer les résidus de colle éventuels en utilisant un diluant.
- Veiller à ne pas endommager la plaque signalétique ni les avertissements collés sur l'appareil.

Fixation des pieds

Éléments fournis

- 4x Pieds en plastique
- 4x Vis à tête hexagonale
- 4x Rondelles en caoutchouc

Pour fixer les pieds, suivre les étapes suivantes :

1. Fixer fermement une vis à tête hexagonale dans chacun des 4 pieds en plastique.
2. À l'aide d'un tournevis, visser les pieds en plastique dans les filetages de l'appareil prévus à cet effet Fig. 4.
3. Insérer ensuite dans les pieds en plastique les 4 rondelles en caoutchouc.



Fig. 4

5.2 Réglage

- Ne **jamais** placer l'appareil dans un environnement humide.
- Placer l'appareil de manière à assurer un accès facile à la prise permettant de débrancher rapidement l'appareil en cas de besoin.
- Placer l'appareil sur une surface avec les caractéristiques suivantes :
 - plane, pouvant supporter le poids de l'appareil, résistant à l'eau, sèche et résistant aux températures élevées
 - suffisamment grande pour permettre un travail confortable avec l'appareil
 - facilement accessible
 - bien aérée.
- Assurer une distance suffisante des bords de la table. Dans le cas contraire, l'appareil pourrait basculer et tomber.

- S'assurer que la surface portante supportera le poids de l'appareil.

- Positionner avec précaution l'appareil en suivant les consignes de la fig. 5 qui indique les distances minimales exigées pour que l'opérateur ou le technicien puisse procéder aux opérations et/ou aux travaux de maintenance.

La stabilité de l'appareil prévue dans les conditions de travail permet d'utiliser l'appareil sans risque de le renverser.

Ceci permet d'éviter de fixer l'appareil à la table de travail.

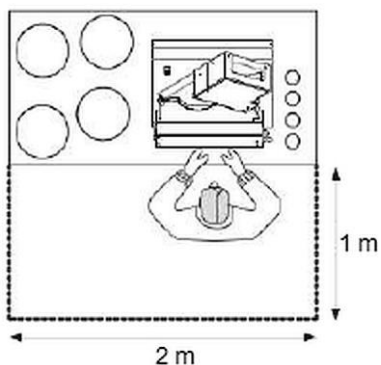


Fig. 5

5.3 Raccordement électrique

- Vérifier si les données techniques (voir le tableau signalétique) correspondent aux données du réseau électrique local.
- Brancher l'appareil à une prise électrique individuelle avec protection suffisante. Ne pas brancher l'appareil à une prise multiple.
- Poser le câble de raccordement de manière à éviter tout risque d'écrasement et de trébuchement.
- L'appareil dispose d'un câble de raccordement avec fiche d'alimentation.
- Installer un disjoncteur d'alimentation en amont de l'appareil. Cette protection contre la surcharge doit être installée conformément aux exigences techniques. Le disjoncteur d'alimentation permet de débrancher (d'isoler) l'équipement électrique de l'appareil de la source d'alimentation et ne sert pas à l'arrêt normal de l'appareil.

6 Mode d'emploi

6.1 Utilisation

Avant la première utilisation

1. Avant la première utilisation, nettoyer soigneusement l'appareil en suivant les consignes indiquées au point 6 « **Nettoyage** ».
2. Essuyer soigneusement les pièces et les surfaces utilisées à l'eau claire et avec un chiffon pour éliminer complètement les restes du produit nettoyant.
3. Ensuite, sécher l'appareil en utilisant un chiffon qui ne s'effiloche pas.

Fonctions des touches de commande

Les touches de commande se trouvent du côté gauche du laminoir.

L'opérateur en appuyant sur les touches correspondantes (fig. 6) peut allumer ou éteindre l'appareil.



1. Touche Départ « I » (blanche)
2. Touche Arrêt « O » (noire)

FR

Fig. 6

Avant d'utiliser l'appareil, le faire fonctionner à vide pendant quelques minutes pour assurer son fonctionnement normal.

Fonctionnement de l'appareil

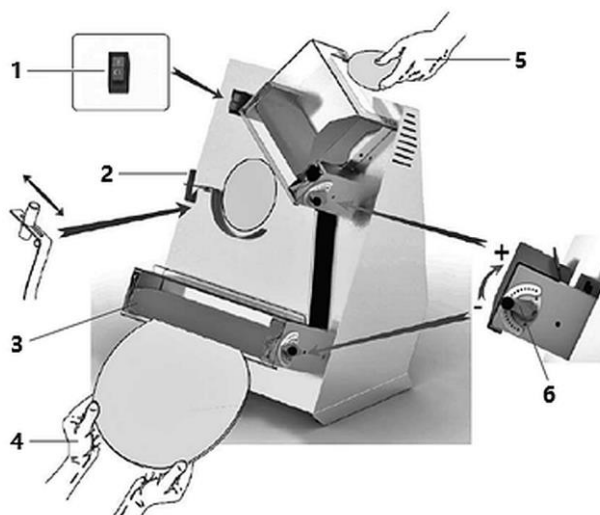


Fig. 7

1. À l'aide du levier correspondant (6, fig. 7), régler la distance entre les paires de rouleaux supérieurs et inférieurs, selon les épaisseurs des produits semi-finis.

CONSEIL !

Régler une plus grande distance pour la paire de rouleaux supérieurs et une distance moins importante pour la paire de rouleaux inférieurs.

2. Adapter la position du contrepoids sur l'extrémité supérieure du bras de guidage de la pâte (2), selon le poids des produits semi-finis à étirer.
3. S'assurer que les joints se trouvent dans la position correcte et que leurs ressorts (3) sont bien tendus.
4. Appuyer sur l'interrupteur d'alimentation pour assurer l'arrivée du courant.
5. Appuyer sur la touche Départ « I » pour mettre en marche l'appareil.
6. Placer la pâte à traitée, légèrement saupoudrée de farine, dans l'orifice supérieur sur la paire de rouleaux supérieurs (5).

CONSEIL !

Pour faciliter l'insertion, appuyer le bord de la boule de pâte contre les rouleaux.

Mode d'emploi

La pâte est étirée par les rouleaux pour former une feuille. La pâte glisse sur le bras de guidage de la pâte et ensuite, à travers la goulotte, vers les rouleaux inférieurs. Ici, la pâte est traitée par les rouleaux pour former une feuille de pâte.

7. Retirer la feuille de pâte de la paire de rouleaux inférieurs (4).
8. Traiter progressivement la quantité préparée de pâte.
9. Une fois le traitement terminé, éteindre l'appareil à l'aide de la touche Arrêt « O » (1).
10. Si l'appareil n'est plus utilisé, couper l'alimentation en basculant l'interrupteur sur la position « O »(OFF).

Commande avec la pédale (en option), fig. 8



Fig. 8

FR

L'appareil peut être commandé par une pédale.

1. Quand l'appareil est éteint, brancher le raccord IEC (1) de la commande par pédale à la prise IEC (2).
2. Brancher l'appareil à l'alimentation électrique.
3. Appuyer sur la pédale (3) avec le pied pour mettre en marche l'appareil.
4. Quand le pied est levé de la pédale (3), l'appareil s'arrête.

ATTENTION !

Pour éviter la mise en marche accidentelle de l'appareil, toujours retirer le raccord IEC (1) de la prise IEC (2) après chaque utilisation de la commande par pédale.

7 Nettoyage et maintenance

7.1 Consignes de sécurité pour le nettoyage

- Avant le nettoyage, débrancher l'appareil de l'alimentation électrique.
- Laisser l'appareil refroidir complètement.
- Veiller à ce que l'eau ne pénètre pas dans l'appareil. Ne jamais immerger l'appareil dans l'eau ou autres liquides, lors de son nettoyage. Ne pas utiliser de jet d'eau sous pression pour nettoyer l'appareil.
- Ne pas utiliser d'objets pointus ou en métal (couteau, fourchette, etc.) pour nettoyer l'appareil. Les objets pointus peuvent endommager l'appareil et s'ils entrent en contact avec les éléments conducteurs, ils peuvent entraîner un risque de choc électrique.
- Ne pas utiliser de produits de nettoyage abrasifs, contenant des solvants ou des agents caustiques pour nettoyer l'appareil. Ils peuvent rayer la surface.

ATTENTION !

La maintenance, le nettoyage et le remplacement des pièces doivent être effectués quand l'appareil est complètement éteint et débranché de l'alimentation.

Avant de procéder à tous travaux de maintenance, de nettoyage et de remplacement des pièces, prêter attention à tous les avertissements contenus dans le présent mode d'emploi et indiqués sur les étiquettes apposées sur l'appareil.

Lors de la maintenance, du nettoyage et du remplacement des pièces, il est interdit de retirer les étiquettes d'avertissement et les dispositifs de protection ou de les manipuler, sans raison particulière.

7.2 Nettoyage

1. Nettoyer l'appareil en fin de journée de travail et selon les besoins, entre les différents cycles de travail.
2. Éliminer les restes de pâte de la surface et des rouleaux à l'aide d'un racloir en plastique.
3. Nettoyer toutes les surfaces et pièces de l'appareil en contact avec les aliments ou leurs zones (couvercles de protection, surfaces, rouleaux) avec un chiffon doux et humide (bien essoré).
4. Désinfecter les surfaces et les éléments lavés à l'aide d'un produit désinfectant adapté au secteur agroalimentaire.
5. Nettoyer le corps à l'aide d'un chiffon doux et humide avec un produit nettoyant doux.

Nettoyage et maintenance

6. Nettoyer les joints des rouleaux.

Suivre la procédure suivante :

- desserrer les ressorts (1, fig. 9) sur les rouleaux inférieurs ;
- retirer les joints (2) de leurs emplacements ;
- nettoyer les joints avec un chiffon humide ;
- remettre les joints ;
- fixer les ressorts.

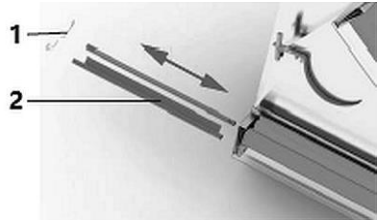


Fig. 9

ATTENTION !

Avant chaque cycle de travail, s'assurer que les joints sont correctement fixés et que les ressorts sont tendus.

7.3 Maintenance

Exigences relatives au personnel technique réalisant la maintenance

Par « maintenance » on entend non seulement le contrôle régulier du fonctionnement normal de l'appareil mais aussi l'élimination de toutes les causes qui ont causé l'arrêt de l'appareil. Le personnel doit lire et comprendre le présent mode d'emploi et être informé des risques résiduels.

Il est important que les travaux de maintenance, le remplacement des pièces, le réglage des entraînements et l'élimination des défaillances soient effectués par un personnel spécialisé formé et compétent, agréé par l'employeur.

Le technicien procédant à la maintenance doit réaliser les tâches suivantes :

- réglage de l'appareil, calibrage de la transmission intérieure, même dans les zones dangereuses avec les dispositifs de protection fixes en position fermée et verrouillée et les éléments mobiles débranchés de l'alimentation ;
- nettoyage des parties intérieures de la machine, maintenance, interventions de réparation, résolution des problèmes et remplacement des pièces usées ou endommagées.
- le remplacement éventuel doit être fait uniquement avec les pièces de rechange d'origine du fabricant.

Opérations de maintenance

Retrait des protections et des dispositifs de sécurité.	Dans le cas de certaines opérations, il est nécessaire d'enlever certaines protections fixes. Une fois l'opération terminée, remettre les protections fixes dans leur position initiale et verrouiller à l'aide des systèmes de fixation.
Débranchement des sources extérieures	Avant de retirer les protections fixes, le responsable de la maintenance doit complètement débrancher l'appareil de la source de courant extérieure. <ul style="list-style-type: none"> – Positionner le disjoncteur installé en amont de l'appareil sur la position (O - OFF) ; – débrancher l'interrupteur principal.

Maintenance de routine effectuée par l'opérateur

Fréquence	Vérification / contrôle	Réalisation
Avant chaque tour (travail par roulement)	Vérifier la zone de travail : <ul style="list-style-type: none"> • elle doit être propre et sans poussière 	Nettoyer le lieu de travail et tous les éléments extérieurs de l'appareil
Au moins une fois par semaine	Vérifier le fonctionnement : <ul style="list-style-type: none"> • Du dispositif de sécurité • De la fonction stop 	Contrôle visuel et test de sécurité fonctionnelle
Au moins une fois par semaine	Contrôle visuel de l'intégrité de l'appareil : <ul style="list-style-type: none"> • Toutes les étiquettes doivent être intactes et non utilisées 	En cas de disqualification, demander au technicien de service de les remplacer par des identiques
Au moins une fois par semaine	Contrôle visuel de l'intégrité de l'appareil : <ul style="list-style-type: none"> • Système d'entrée au-dessus et au-dessous des rouleaux 	S'il y a des rayures ou des ébréchantures, remplacer les rouleaux

Intervalles entre les opérations de maintenance

Fréquence	Vérification / contrôle	Réalisation
Au moins 1 fois par mois	Vérifier : <ul style="list-style-type: none">• l'intérieur du corps• le carter du moteur	Maintenir toutes les pièces intérieures et le carter du moteur propres et secs Enlever la poussière éventuel en utilisant un aspirateur
Au moins 1 fois par mois	Vérifier le niveau de fonctionnement : <ul style="list-style-type: none">• des raccords mécaniques	En utilisant un outil adapté, vérifier les réglettes de bornes, les vis, les écrous et les raccords, les serrer si nécessaire
Au moins tous les 3 mois	Vérifier le fonctionnement : <ul style="list-style-type: none">• Du démarreur du moteur, tous les relais des circuits de commande	Effectuer un contrôle visuel pour s'assurer que les relais et les circuits de commande sont en bon état.
Au moins tous les 3 mois	Contrôles généraux : <ul style="list-style-type: none">• circuit électrique	Mettre en marche tout l'équipement électrique. L'équipement électrique s'use
Au moins tous les 6 mois	Vérifier le niveau de fonctionnement : <ul style="list-style-type: none">• égalisation des potentiels et circuit de sécurité	À l'aide d'un outil adapté, mesurer la résistance du circuit pour s'assurer que les valeurs obtenues correspondent aux tolérances des normes en vigueur dans le pays où l'appareil est installé
Au moins tous les 6 mois	Vérifier : <ul style="list-style-type: none">• isolation électrique des moteurs	À l'aide d'un outil adapté, mesurer l'isolation des moteurs pour s'assurer que les valeurs obtenues correspondent aux tolérances définies des normes en vigueur dans le pays où l'appareil est installé

Fréquence	Vérification / contrôle	Réalisation
Au moins tous les 6 mois	Vérifier : <ul style="list-style-type: none"> l'enregistrement des différentes phases du moteur 	À l'aide d'un outil adapté, mesurer l'enregistrement sur chaque conduite d'alimentation du moteur. Les valeurs qui n'entrent pas dans l'étendue de 10% signifient que les moteurs sont endommagés.
Au moins tous les 12 mois	Vérifier le niveau de fonctionnement : <ul style="list-style-type: none"> des raccords des éléments électriques à l'intérieur et à l'extérieur du capot 	Vérifier si rien n'est desserré. Sinon, resserrer les raccords

8 Défaillances possibles

FR

Le tableau ci-dessous présente les descriptions des causes probables et des solutions permettant d'éliminer les anomalies de fonctionnement ou les erreurs survenues lors de l'utilisation de l'appareil. Si les problèmes ne peuvent pas être résolus, contacter le service.

Pour ce faire, indiquer obligatoirement le numéro de l'article, le nom du modèle et le numéro de série. Ces informations sont indiquées sur la plaque signalétique.

Défaillance	Cause	Élimination
Panne de courant	Panne de courant générale	Contacter le fournisseur d'électricité
	Le coupe-circuit ou l'interrupteur se sont déclenchés.	Éliminer la cause de l'intervention du dispositif de sécurité, réinitialiser Si le problème persiste, contacter un électricien
Interruption lors du fonctionnement	Intervention du dispositif de sécurité dans l'appareil	Éliminer la cause de l'intervention du dispositif de sécurité, réinitialiser Si le problème persiste, contacter un électricien

Défaillances possibles

Défaillance	Cause	Élimination
L'appareil ne fonctionne pas : les rouleaux ne tournent pas	Panne de courant	Vérifier l'alimentation électrique et remettre en marche
	Interrupteur principal sur la position « O » (OFF)	Basculer l'interrupteur principal sur la position « I » (ON)
	Le coupe-circuit ou l'interrupteur ne fonctionnent pas	Remplacer les coupe-circuit, vérifier l'état de l'interrupteur contrôle
	La touche Départ ou la pédale électrique ne fonctionnent pas	Vérifier le niveau de fonctionnement des dispositifs de commande
	Le disjoncteur thermique s'est enclenché à cause d'une surchauffe	Avant la remise en marche de l'appareil, attendre jusqu'à ce qu'il refroidisse complètement
L'appareil fonctionne mais un ou les deux rouleaux ne tournent pas	La courroie d'entraînement peut se déchirer	Contactez le service après-vente

9 Élimination des déchets

Appareils électriques



Les appareils électriques portent le symbole suivant. Les appareils électriques doivent être éliminés de manière correcte et respectueuse de l'environnement. Il est interdit de jeter les appareils électriques avec les déchets ménagers. Débrancher l'appareil de l'alimentation électrique et retirer le câble de raccordement de l'appareil.

Rapporter l'appareil électrique à des points de collecte désignés.