

3000 - 4000



101880 - 101881

Bartscher GmbH
Franz-Kleine-Str. 28
D-33154 Salzkotten
Niemcy

tel. +49 5258 971-0
fax: +49 5258 971-120
Infolinia serwisowa: +49 5258 971-197
www.bartscher.com



Wersja: 1.0

Data sporządzenia: 2024-03-08

Oryginalna instrukcja obsługi

1	Bezpieczeństwo.....	2
1.1	Objaśnienie haseł ostrzegawczych	2
1.2	Wskazówki dotyczące bezpieczeństwa	3
1.3	Ryzyka szczątkowe.....	5
1.4	Użytkowanie zgodne z przeznaczeniem	8
1.5	Użytkowanie niezgodne z przeznaczeniem	8
2	Informacje ogólne	9
2.1	Odpowiedzialność i gwarancja.....	9
2.2	Ochrona praw autorskich	9
2.3	Deklaracja zgodności.....	9
3	Transport, opakowanie i magazynowanie	10
3.1	Kontrola dostawy	10
3.2	Opakowanie.....	10
3.3	Magazynowanie	10
4	Parametry techniczne.....	11
4.1	Dane techniczne	11
4.2	Funkcje urządzenia	12
4.3	Zestawienie podzespołów urządzenia	13
5	Instrukcja instalacji	15
5.1	Rozpakowanie	15
5.2	Ustawienie	17
5.3	Podłączenie elektryczne	18
6	Instrukcja użytkowania	19
6.1	Obsługa	19
7	Czyszczenie i konserwacja.....	22
7.1	Wskazówki dotyczące bezpieczeństwa podczas czyszczenia	22
7.2	Czyszczenie.....	22
7.3	Konserwacja	23
8	Możliwe usterki	26
9	Utylizacja	28



Przed rozpoczęciem użytkowania należy przeczytać instrukcję obsługi, a następnie przechowywać ją w dostępnym miejscu!

Niniejsza instrukcja obsługi zawiera opis instalacji urządzenia, jego obsługi oraz konserwacji i jest ważnym źródłem informacji oraz poradnikiem. Znajomość wszystkich zawartych w niej wskazówek dotyczących bezpieczeństwa i obsługi stanowi warunek bezpiecznej i prawidłowej pracy z urządzeniem. Ponadto mają zastosowanie przepisy dotyczące zapobiegania wypadkom, przepisy BHP oraz regulacje prawne obowiązujące w obszarze zastosowania urządzenia.

Przed rozpoczęciem pracy z urządzeniem, a w szczególności przed jego uruchomieniem, należy przeczytać niniejszą instrukcję obsługi, aby uniknąć szkód na osobach i rzeczach. Niewłaściwe użytkowanie może prowadzić do uszkodzeń.

Niniejsza instrukcja obsługi stanowi integralny element produktu i musi być przechowywana w bezpośrednim pobliżu urządzenia oraz w każdej chwili dostępna. Gdy urządzenie zostaje przekazane, konieczne jest także przekazanie niniejszej instrukcji obsługi.

1 Bezpieczeństwo

Urządzenie zostało wykonane wg aktualnie obowiązujących zasad techniki. Jednakże urządzenie może stanowić źródło zagrożeń, jeśli będzie używane niewłaściwie lub niezgodnie z jego przeznaczeniem. Wszystkie osoby, które użytkują urządzenie, muszą stosować się do informacji zawartych w niniejszej instrukcji obsługi oraz przestrzegać wskazówek dotyczących bezpieczeństwa.

1.1 Objasnienie haseł ostrzegawczych

Ważne wskazówki dotyczące bezpieczeństwa oraz informacje ostrzegawcze oznaczono w niniejszej instrukcji obsługi odpowiednimi hasłami ostrzegawczymi. Wskazówki te muszą być bezwzględnie przestrzegane, aby unikać wypadków, szkód na osobach i rzeczach.



NIEBEZPIECZEŃSTWO!

Hasło ostrzegawcze **NIEBEZPIECZEŃSTWO** ostrzega przed zagrożeniami, które prowadzą do ciężkich obrażeń lub śmierci, jeśli się ich nie unika.



OSTRZEŻENIE!

Hasło ostrzegawcze **OSTRZEŻENIE** ostrzega przed zagrożeniami, które mogą skutkować średnio ciężkimi lub ciężkimi obrażeniami lub śmiercią, jeśli się ich nie unika.



OSTROŻNIE!

Hasło ostrzegawcze **OSTROŻNIE** ostrzega przed zagrożeniami, które mogą skutkować lekkimi lub umiarkowanymi obrażeniami, jeśli się ich nie unika.

UWAGA!

Hasło ostrzegawcze **UWAGA** wskazuje na możliwe uszkodzenia mienia, które mogą wystąpić, jeśli nie będą przestrzegane wskazówki dotyczące bezpieczeństwa.

WSKAZÓWKA!

Symbol **WSKAZÓWKA** zapoznaje użytkownika z kolejnymi informacjami i wskazówkami dot. użytkowania urządzenia.

1.2 Wskazówki dotyczące bezpieczeństwa

Prąd elektryczny

- Zbyt wysokie napięcie sieciowe lub nieprawidłowa instalacja mogą prowadzić do porażenia prądem elektrycznym.
- Urządzenie można podłączyć tylko wówczas, gdy dane na tabliczce znamionowej są zgodne z napięciem sieciowym.
- Aby unikać zwarcień elektrycznych, urządzenie należy utrzymywać w stanie suchym.
- Jeśli podczas pracy występują usterki, należy natychmiast odłączyć urządzenie od zasilania elektrycznego.
- Nie dotykać wtyczki urządzenia mokrymi rękoma.
- Nigdy nie chwytać urządzenia, gdy wpadło do wody. Odłączyć urządzenie od zasilania elektrycznego.
- Wszelkie naprawy oraz otwieranie obudowy mogą być wykonywane tylko przez specjalistów oraz odpowiednie warsztaty.
- Nie nosić urządzenia trzymając za przewód przyłączeniowy.

- Nie dopuszczać do kontaktu przewodu przyłączeniowego ze źródłami ciepła i ostrymi krawędziami.
- Przewodu przyłączeniowego nie wolno zginać, ścisnąć ani zawiązywać.
- Przewód przyłączeniowy urządzenia należy zawsze do końca rozwinąć.
- Nigdy nie stawiać urządzenia lub innych przedmiotów na przewodzie przyłączeniowym.
- Aby wyłączyć urządzenie z zasilania elektr. należy zawsze chwycić za wtyczkę.
- Przewód zasilający należy regularnie sprawdzać pod kątem uszkodzeń. Nie użytkować urządzenia z uszkodzonym przewodem zasilającym. Jeśli przewód jest uszkodzony, wówczas w celu uniknięcia zagrożeń należy zlecić jego wymianę zakładowi serwisowemu lub wykwalifikowanemu elektrykowi.

Personel obsługujący

- Urządzenie może być obsługiwane tylko przez wykwalifikowany personel specjalistyczny.
- Niniejsze urządzenie nie może być obsługiwane przez osoby (również dzieci) z ograniczonymi zdolnościami fizycznymi, sensorycznymi lub umysłowymi oraz przez osoby o ograniczonym doświadczeniu i/lub ograniczonej wiedzy.
- Dzieci powinny znajdować się pod nadzorem, aby mieć pewność, że nie bawią się one urządzeniem ani go nie uruchamiają.

Niewłaściwe użytkowanie

- Użytkowanie niezgodne z przeznaczeniem lub zabronione może prowadzić do uszkodzeń urządzenia.
- Urządzenie wolno używać tylko wtedy, gdy jego stan techniczny nie budzi zastrzeżeń i pozwala na bezpieczną pracę.
- Urządzenie wolno używać tylko wtedy, gdy wszystkie przyłącza zostały wykonane zgodnie z przepisami.
- Urządzenie wolno używać tylko wtedy, gdy jest ono czyste.
- Stosować wyłącznie oryginalne części zamienne. Nigdy nie należy podejmować się samodzielnej naprawy urządzenia.
- Nie wolno dokonywać jakichkolwiek zmian lub modyfikacji urządzenia.

1.3 Ryzyka szczątkowe

Pracodawca ma obowiązek poinformować personel o ryzyku szczątkowym, a także o urządzeniach zabezpieczających i ogólnych zasadach zapobiegania wypadkom, przewidzianych w wytycznych gminnych i ustawodawstwie kraju, w którym urządzenie jest zainstalowane.

Dlatego administrator urządzenia jest zobowiązany i odpowiedzialny za:

- pozyskiwanie informacji o regularnych szkoleniach, możliwie we współpracy z producentem urządzenia, w celu odpowiedniego przeszkolenia operatorów i osób odpowiedzialnych za konserwację urządzenia;
- zapewnienie środków ochrony indywidualnej zgodnie z Dyrektywą 89/656/CEE i późniejszymi zmianami;
- zaleca się, aby urządzenie było użytkowane, konserwowane i czyszczone przez wykwalifikowany personel.

Ryzyko szczątkowe spowodowane hałasem

Urządzenie wytwarza równoważny ciągły poziom ciśnienia akustycznego skorygowany charakterystyką A poniżej 70 dB. Aby uniknąć uszkodzenia słuchu, należy nosić odpowiednią ochronę (zatyczki do uszu lub słuchawki).

Ryzyko szczątkowe spowodowane pożarem

W pobliżu miejsca pracy urządzenia pracodawca musi zainstalować odpowiednie systemy gaśnicze, np. przenośne gaśnice pierwszej pomocy, odpowiednie do materiałów mogących się zapalić. Nigdy nie wolno używać do gaszenia wody.

Ryzyko szczątkowe spowodowane systemami sterowania

Poprzez aktywację polecenia zatrzymania urządzenia lub przez zanik prądu. Przed uzyskaniem dostępu do ruchomych części należy upewnić się, że są one wyłączone.

Ryzyko szczątkowe spowodowane pracami związanymi z podnoszeniem

Istnieje szczątkowe ryzyko uderzenia, otarcia, przecięcia, poślizgnięcia podczas konserwacji, czyszczenia i innych prac ręcznych.

Ryzyko resztkowe spowodowane usunięciem stałych urządzeń ochronnych

Operatorowi w żadnym wypadku nie wolno otwierać lub usuwać stałych urządzeń ochronnych, ani też modyfikować urządzeń zabezpieczających.

Ryzyko poślizgnięcia / ryzyko upadku

Ryzyko poślizgnięcia i/lub upadku na podłodze. Operatorzy lub technicy zajmujący się konserwacją muszą zawsze nosić na nogach środki ochrony indywidualnej, takie jak buty antypoślizgowe, odporne i odpowiednie do tych zagrożeń.

Środki ochrony indywidualnej

Stosowanie środków ochrony indywidualnej i odzieży ma na celu ochronę określonej części ciała przed określonymi zagrożeniami związanymi z wykonywaną pracą.

Zasadniczo powinny być one stosowane tylko wtedy, gdy środki mające na celu wyeliminowanie zagrożenia u źródła nie są wystarczające, aby wyeliminować szkodliwe substancje i części, a tym samym zapewnić bezpieczeństwo i zdrowie pracownika.

Korzystanie ze sprzętu obejmuje stosowanie następujących środków ochrony indywidualnej:

Rękawice ochronne	Obuwie ochronne	Odzież ochronna
		

Znaki ostrzegawcze na urządzeniu

Opisy poprzedzone tymi symbolami zawierają bardzo ważne informacje i ostrzeżenia, szczególnie dotyczące bezpieczeństwa. Niezastosowanie się może spowodować następujące skutki:

- zagrożenie bezpieczeństwa operatorów;
- unieważnienie gwarancji umownej;
- brak odpowiedzialności ze strony producenta.



NIEBEZPIECZNE NAPIĘCIE ELEKTRYCZNE

Niebezpieczne napięcie wewnątrz. Kontakt prowadzi do porażenia elektrycznego lub oparzeń. Przed przystąpieniem do jakichkolwiek prac konserwacyjnych lub czyszczenia należy odłączyć urządzenie od zasilania.



NIEBEZPIECZEŃSTWO spowodowane przez obracające się i ruchome części



ZAKLESZCZNIENIE kończyn górnych

Nigdy nie usuwać zabezpieczenia wałków przed uruchomieniem

Nigdy nie wkładać rąk w poruszające się wałki



RYZYKO OBRAŻEŃ przez ruchome elementy przy usuniętych urządzeniach ochronnych

Przed zdjęciem urządzeń ochronnych urządzenie należy wyłączyć z zasilania elektrycznego. Przed uruchomieniem zamontować urządzenia ochronne



NIE USUWAĆ URZĄDZEN OCHRONNYCH

Nie zdejmować osłony obszaru konserwacji podczas pracy.

1.4 Użytkowanie zgodne z przeznaczeniem

Wszelkie stosowanie urządzenia w celu różnym i/lub odbiegającym od jego normalnego przeznaczenia opisanego poniżej jest zabronione i uznawane za użytkowanie niezgodne z przeznaczeniem.

Następujące użytkowanie jest zgodne z przeznaczeniem:

- Rozpłaszczanie, wałkowanie i rozciąganie zimnego ciasta na pizzę, podpiomyki, ciasta drożdżowego itp. o różnych kształtach i grubościach

1.5 Użytkowanie niezgodne z przeznaczeniem

Użytkowanie niezgodne z przeznaczeniem może prowadzić do szkód na osobach i rzeczach wywołanych przez niebezpieczne napięcie elektryczne, ogień i wysokie temperatury. Z pomocą urządzenia wolno przeprowadzać jedynie te prace, które są opisane w niniejszej instrukcji.

Następujące użytkowanie jest niezgodne z przeznaczeniem:

- Używanie w gospodarstwie domowym,
- Obróbka nieodpowiednich produktów spożywczych.

2 Informacje ogólne

2.1 Odpowiedzialność i gwarancja

Wszystkie informacje i wskazówki zawarte w niniejszej instrukcji obsługi zostały zestawione przy uwzględnieniu obowiązujących przepisów, aktualnej wiedzy konstruktorskiej i inżynierskiej oraz naszej wiedzy, a także naszych wieloletnich doświadczeń. W przypadku zamówienia modeli specjalnych lub opcji dodatkowych, oraz w sytuacji zastosowania najnowszych zdobyczy wiedzy technicznej, dostarczone urządzenie w pewnych okolicznościach może odbiegać od objaśnień oraz licznych rysunków zawartych w niniejszej instrukcji obsługi. Producent nie ponosi żadnej odpowiedzialności za szkody i usterki wynikające z:

- nieprzestrzegania wskazówek,
- użytkowania niezgodnego z przeznaczeniem,
- wprowadzania zmian technicznych przez użytkownika,
- zastosowania niedopuszczonych części zamiennych.

Zastrzegamy sobie prawo do wprowadzania zmian technicznych w produkcji, służących poprawie właściwości użytkowych urządzenia oraz jego ulepszaniu.

2.2 Ochrona praw autorskich

Niniejsza instrukcja obsługi oraz zawarte w niej teksty, rysunki, zdjęcia i inne elementy podlegają ochronie prawem autorskim. Bez uzyskania pisemnej zgody producenta, zabrania się powielania treści instrukcji obsługi w jakiegokolwiek formie i w jakikolwiek sposób (także fragmentów), oraz wykorzystywania lub / i przekazywania jej zawartości osobom trzecim. Naruszenia powyższego skutkują obowiązkiem wypłaty odszkodowania. Zastrzegamy sobie prawo do dochodzenia dalszych roszczeń.

2.3 Deklaracja zgodności

Urządzenie spełnia aktualnie obowiązujące normy oraz wytyczne Unii Europejskiej. Powyższe potwierdzamy w Deklaracji Zgodności WE. W razie potrzeby chętnie prześlemy Państwu odpowiednią Deklarację Zgodności.

3 Transport, opakowanie i magazynowanie

3.1 Kontrola dostawy

Po otrzymaniu dostawy należy niezwłocznie sprawdzić, czy urządzenie jest kompletne i czy nie zostało uszkodzone podczas transportu. W przypadku stwierdzenia widocznych uszkodzeń transportowych, należy odmówić przyjęcia urządzenia lub dokonać przyjęcia warunkowego. Na dokumentach transportowych/liście przewozowym firmy transportowej należy zaznaczyć zakres uszkodzeń i złożyć reklamację. Ukryte szkody należy zgłosić bezpośrednio po ich stwierdzeniu, gdyż roszczenia odszkodowawcze można zgłaszać tylko w ramach obowiązujących terminów reklamacji.

W przypadku braku części lub akcesoriów prosimy o kontakt z naszym Działem Obsługi Klienta.

3.2 Opakowanie

Prosimy nie wyrzucać kartonu od urządzenia. Może on być potrzebny do przechowywania urządzenia, przy przeprowadzce lub podczas wysyłki urządzenia do naszego punktu serwisowego w razie wystąpienia ewentualnych uszkodzeń.

Opakowanie oraz poszczególne elementy są wykonane z materiałów nadających się do recyklingu. Szczegółowo są to: folie i worki z tworzywa sztucznego, opakowanie z kartonu.

Przy utylizacji opakowania należy przestrzegać przepisów obowiązujących w danym kraju. Materiały opakowaniowe nadające się do powtórnego użytku należy wprowadzić do recyklingu.

3.3 Magazynowanie

Opakowanie należy pozostawić zamknięte do momentu instalacji urządzenia, a podczas przechowywania należy stosować się do oznaczeń umieszczonych na zewnątrz dotyczących sposobu ustawienia i magazynowania. Opakowanie należy przechowywać tylko w następujących warunkach:

- w pomieszczeniach zamkniętych
- w otoczeniu suchym i wolnym od pyłu
- z dala od środków agresywnych
- w miejscu chronionym przed światłem słonecznym
- w miejscu chronionym przed wstrząsami mechanicznymi.

W przypadku dłuższego magazynowania (powyżej trzech miesięcy), należy regularnie kontrolować stan wszystkich części oraz opakowania. W razie potrzeby opakowanie należy wymienić na nowe.

4 Parametry techniczne

4.1 Dane techniczne

Nazwa:	Wałkownica 3000
Numer art.:	101880
Materiał:	stal szlachetna
Materiał wałków:	tworzywo sztuczne
Średnica ciasta od – do, w mm:	140 - 300
Regulacja grubości ciasta od – do, w mm:	0,5 - 4
Waga ciasta od - do, w g:	80 - 210
Ilość par wałków do ciasta:	2
Długość wałków na dole w mm:	300
Ramię prowadzące ciasto:	tak
Wartość przyłączeniowa:	0,37 kW 230 V 50 Hz
Wymiary (szer. x gł. x wys.) w mm:	450 x 470 x 687
Ciężar w kg:	25,8

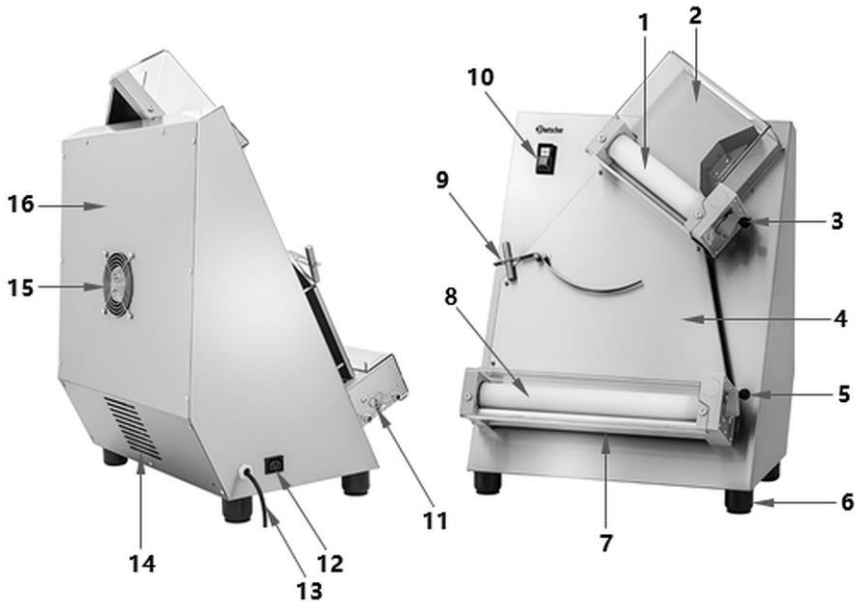
Nazwa:	Wałkownica 4000
Numer art.:	101881
Materiał:	stal szlachetna
Materiał wałków:	tworzywo sztuczne
Średnica ciasta od – do, w mm:	260 - 400
Regulacja grubości ciasta od – do, w mm:	0,5 - 4
Waga ciasta od - do, w g:	80 - 400
Ilość par wałków do ciasta:	2
Długość wałków na dole w mm:	400
Ramię prowadzące ciasto:	tak
Wartość przyłączeniowa:	0,37 kW 230 V 50 Hz
Wymiary (szer. x gł. x wys.) w mm:	540 x 470 x 810
Ciężar w kg:	32,0

Zastrzega się prawo do wprowadzania zmian technicznych!

4.2 Funkcje urządzenia

Dzięki wałkownicy do ciasta przy minimalnym nakładzie pracy i czasu można przygotować ciasto o średnicy do 300 lub 400 mm. Uniwersalna produkcja – od tarty flambée przez ciasta na pizzę po ciasto na podpiomyki – jest bardzo prosta i możliwa dzięki regulacji grubości ciasta na obu wałkach do ciasta.

4.3 Zestawienie podzespołów urządzenia



Rys. 1

- | | |
|--|---|
| 1. Górna para wałków | 2. Pokrywa ochronna górnych wałków |
| 3. Dźwignia regulacji rozstawu wałków u góry | 4. Rynna na ciasto |
| 5. Dźwignia regulacji rozstawu wałków u dołu | 6. Nóżki (4x) |
| 7. Pokrywa ochronna dolnych wałków | 8. Dolna para wałków |
| 9. Ramię prowadzące ciasto | 10. Przyciski sterujące |
| 11. Sprężyny uszczelki dolnej pary wałków | 12. Przyłącze do sterowania pedałem (opcjonalnie) |
| 13. Przewód zasilający | 14. Otwory wentylacyjne |
| 15. Wentylator | 16. Tylna pokrywa zabezpieczająca |

Zabezpieczenia

Nie wolno usuwać z urządzenia jego elementów ochronnych i zabezpieczających. Jeżeli zostaną one usunięte z powodu konserwacji specjalnej, konieczne jest podjęcie odpowiednich środków w celu zminimalizowania ryzyka. Po zakończeniu prac konserwacyjnych zdjęte urządzenia ochronne muszą zostać ponownie zamontowane na urządzeniu.

Włącznik/wyłącznik: Włącznik bryzgoszczelny przeznaczony jest do włączania i wyłączania urządzenia.

Zabezpieczenia wałków: Obie pary wałków są zabezpieczone pokrywą ochronną, która chroni przed sięganiem do nich. Naklejka ostrzegawcza wskazuje na ryzyko zmiżdżenia kończyn górnych w przypadku nieprzestrzegania tego ostrzeżenia. **Surowo zabrania się usuwania tej ochrony z urządzenia.**

Tylna pokrywa zabezpieczająca: Pokrywa ta chroni ruchome części urządzenia. **Surowo zabrania się usuwania tej pokrywy zabezpieczającej podczas pracy.**

5 Instrukcja instalacji



OSTROŻNIE!

W przypadku nieprawidłowej instalacji, ustawienia, obsługi, konserwacji lub przy niewłaściwym postępowaniu z urządzeniem może dojść do szkód na osobach i rzeczach.

Ustawienie i instalacja, jak również naprawy mogą być przeprowadzane tylko przez autoryzowany serwis techniczny zgodnie z obowiązującym w danym kraju ustawodawstwem.

WSKAZÓWKA!

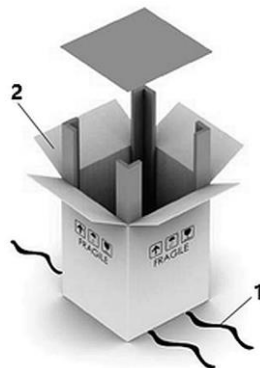
Producent nie ponosi odpowiedzialności ani nie udziela gwarancji z tytułu szkód, które można przypisać nieprzestrzeganiu przepisów lub niewłaściwej instalacji.

5.1 Rozpakowanie

- Urządzenie dostarczane jest zapakowane w karton z paletą ze sklejki, co zapewnia całkowite bezpieczeństwo transportu.
- Podczas transportu opakowanie urządzenia musi być przykryte i zabezpieczone przed czynnikami atmosferycznymi.
- Surowo zabrania się stawiania na nim innych skrzynek lub różnych materiałów. Z opakowaniem należy obchodzić się niezwykle ostrożnie.
- Transport należy przeprowadzić przy użyciu wózka widłowego lub palety, upewniając się, że mocowania urządzeń podnoszących są takie, jak pokazano na rys. 2.
- Podczas przenoszenia ładunek należy utrzymywać na minimalnej wysokości nad podłożem, co zapewni lepszą stabilność ładunku.
- Czynności podnoszenia i transportu muszą być wykonywane przez upoważniony personel wyposażony w odpowiedni sprzęt.



Rys. 2



Rys. 3

- W celu rozpakowania urządzenia należy postępować w następujący sposób (rys. 3):
 - przeciąć pasy (1) trzymające karton;
 - otworzyć karton (2),
 - usunąć zszywki;
 - usunąć karton (2);
 - upewnić się, że wszystkie części są nienaruszone;
 - sprawdzić, czy zakres dostawy odpowiada informacjom zawartym w dokumencie dostawy (Packing list).



OSTROŻNIE!

Niebezpieczeństwo uduszenia się!

Uniemożliwić dzieciom dostęp do materiałów opakowaniowych, takich jak worki plastikowe i elementy styropianowe.

- Jeśli na urządzeniu znajduje się folia ochronna, należy ją zdjąć. Folię ochronną należy zdejmować powoli, aby nie pozostały resztki kleju. Ewentualne resztki kleju usunąć odpowiednim rozpuszczalnikiem.
- Należy uważać, aby nie uszkodzić tabliczki znamionowej oraz wskazówek ostrzegawczych na urządzeniu.

Mocowanie nóżek

Zakres dostawy

4x Nóżki z tworzywa sztucznego

4x Śruby z łbem sześciokątnym

4x Gumowe podkładki

Aby zamocować nóżki, należy wykonać następujące kroki:

1. Włożyć po jednej śrubie z łbem sześciokątnym do każdej z 4 nóżek z tworzywa sztucznego, tak aby były w nich mocno osadzone.
2. Za pomocą śrubokręta wkręcić nóżki z tworzywa sztucznego w przewidziane do tego gwinty pod urządzeniem Rys. 4.
3. Następnie włożyć w nóżki z tworzywa sztucznego 4 gumowe podkładki.



Rys. 4

5.2 Ustawienie

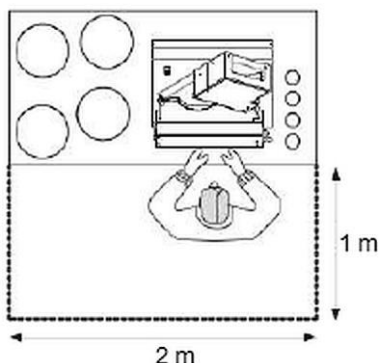
- **Nigdy** nie ustawiać urządzenia w wilgotnym lub mokrym otoczeniu.
- Urządzenie należy ustawić tak, aby przyłącza były łatwo dostępne w celu szybkiego odłączenia, jeśli pojawi się taka potrzeba.
- Urządzenie należy ustawić na powierzchni o następujących właściwościach:
 - równa, o wystarczającej nośności, odporna na wodę, sucha i odporna na wysokie temperatury
 - wystarczająco duża, aby bez przeszkód można było pracować z urządzeniem
 - łatwo dostępna
 - posiadająca dobrą wentylację.
- Należy zachować wystarczający odstęp od brzegów stołu. Urządzenie mogłoby się przewrócić i spaść.

- Upewnić się, że powierzchnia nośna wytrzyma ciężar urządzenia.

- Ostrożnie ustawić urządzenie, postępując zgodnie z instrukcjami na rys. 5, który wskazuje minimalne odległości wymagane, aby operator lub technik mógł prawidłowo wykonać każdą sekwencję prac i/lub konserwacji.

Stabilność urządzenia przewidziana w warunkach pracy pozwala na jego użytkowanie bez ryzyka przewrócenia się.

Dzięki temu urządzenie nie wymaga mocowania do stołu roboczego.



Rys. 5

5.3 Podłączenie elektryczne

- Sprawdzić, czy dane techniczne urządzenia (zob. tabliczka znamionowa) pasują do danych lokalnej sieci elektrycznej.
- Podłączyć urządzenie do pojedynczego wystarczająco zabezpieczonego gniazdka ze stykiem ochronnym. Nie podłączać urządzenia do gniazda wielokrotnego.
- Przewód przyłączeniowy rozłożyć tak, aby nikt nie mógł na niego nadepnąć ani się o niego potknąć.
- Urządzenie wyposażone jest w przewód przyłączeniowy z wtyczką sieciową.
- Przed urządzeniem należy zainstalować wyłącznik zasilania. To zabezpieczenie przed przetężeniem należy zainstalować zgodnie z wymaganiami technicznymi. Wyłącznik zasilania umożliwi odłączenie (odizolowanie) wyposażenia elektrycznego urządzenia od źródła zasilania i nie służy do normalnego przerywania pracy urządzenia.

6 Instrukcja użytkowania

6.1 Obsługa

Przed pierwszym użyciem

1. Przed rozpoczęciem użytkowania urządzenie należy dokładnie oczyścić według wskazówek zawartych w punkcie **6 „Czyszczenie“**.
2. Starannie przetrzeć czyszczone części i powierzchnie czystą wodą i szmatką, aby całkowicie usunąć pozostałości środka czyszczącego.
3. Następnie wysuszyć urządzenie niestrzępiącą się ściereczką.

Funkcje przycisków sterujących

Przyciski sterujące znajdują się po lewej stronie wałkownicy do ciasta.

Operator wciskając odpowiednie przyciski (rys. 6) może włączyć lub wyłączyć urządzenie.

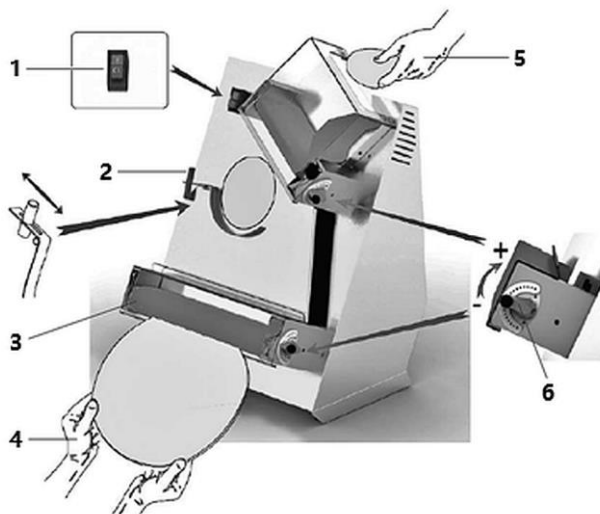


1. Przycisk Start „I” (biały)
2. Przycisk Stop „O” (czarny)

Rys. 6

Przed użyciem należy uruchomić urządzenie puste na kilka minut, aby zapewnić normalne działanie.

Praca urządzenia



Rys. 7

1. Za pomocą odpowiedniej dźwigni (6, rys. 7) wyregulować odległość pomiędzy parami wałków u góry i u dołu w zależności od grubości obrabianych półfabrykatów ciasta.

WSKAZÓWKA!

Ustawić większą odległość dla górnej pary wałków i mniejszą odległość dla dolnej pary wałków.

2. Dostosować położenie przeciwwagi na górnym końcu zakrzywionego ramienia prowadzącego ciasto (2), w zależności od ciężaru wałkowanych półfabrykatów ciasta.
3. Upewnić się, że uszczelki znajdują się we właściwej pozycji oraz że ich sprężyny (3) są dobrze napięte.
4. Włączyć wyłącznik zasilania, aby zapewnić dopływ prądu.
5. Wcisnąć przycisk Start „I”, aby uruchomić urządzenie.
6. Lekko oprószony mąką półfabrykat ciasta umieścić w górnym otworze na górnej parze wałków (5).

WSKAZÓWKA!

Aby ułatwić wprowadzanie, docisnąć brzeg kulki ciasta do wałków.

Instrukcja użytkowania

Ciasto jest rozwałkowane przez wałki na arkusz. Ześlizguje się ono na ramię prowadzące ciasto, a następnie przez rynnę ciasta na dolne wałki. Tutaj ciasto jest przetwarzane przez wałki w pożądaną arkusz ciasta.

7. Zdjąć arkusz ciasta z dolnej pary wałków (4).
8. Stopniowo obrabiać przygotowaną ilość ciasta.
9. Po zakończeniu obróbki wyłączyć urządzenie przy pomocy przycisku Stop „O” (1).
10. Jeśli urządzenie nie będzie już używane, należy przerwać dopływ prądu, ustawiając wyłącznik zasilania na pozycji „O” (OFF).

Sterowanie pedałem (opcjonalnie), rys. 8



Rys. 8

PL

Urządzeniem można sterować za pomocą pedału.

1. Gdy urządzenie jest wyłączone, podłączyć złącze IEC (1) sterownika pedałowego do gniazda IEC (2).
2. Podłączyć urządzenie do zasilania elektrycznego.
3. Nacisnąć stopą na pedał (3), aby uruchomić urządzenie.
4. Przy zdjęciu stopy z pedału (3) praca urządzenia zostaje zatrzymana.

UWAGA!

Aby zapobiec niezamierzonemu uruchomieniu urządzenia, należy każdorazowo po użyciu sterowania pedałem wyciągnąć wtyczkę IEC (1) z gniazda IEC (2).

7 Czyszczenie i konserwacja

7.1 Wskazówki dotyczące bezpieczeństwa podczas czyszczenia

- Przed czyszczeniem urządzenie należy odłączyć od zasilania elektrycznego.
- Pozostawić urządzenie do zupełnego ostygnięcia.
- Uważać, aby do urządzenia nie dostała się woda. Nie zanurzać urządzenia podczas czyszczenia w wodzie lub innych cieczach. Do czyszczenia urządzenia nie używać strumienia wody pod ciśnieniem.
- Nie używać do czyszczenia urządzenia żadnych ostrych ani metalowych przedmiotów (nóż, widelec itp.). Ostre przedmioty mogą uszkodzić urządzenie, a przy kontakcie z elementami przewodzącymi prąd doprowadzić do porażenia prądem.
- Nie używać do czyszczenia żadnych środków szorujących, zawierających rozpuszczalniki ani żrących środków czyszczących. Mogą one uszkodzić powierzchnię.

UWAGA!

Wszelka konserwacja, czyszczenie i wymiana części muszą być przeprowadzane przy urządzeniu całkowicie wyłączonym i odłączonym od zasilania.

Przed przystąpieniem do jakichkolwiek prac konserwacyjnych, czyszczenia lub wymiany części, należy zwrócić uwagę na ostrzeżenia zawarte w niniejszej instrukcji obsługi oraz na znakach ostrzegawczych umieszczonych na urządzeniu.

Podczas konserwacji, czyszczenia i wymiany części nie wolno z żadnego powodu usuwać znaków ostrzegawczych i urządzeń zabezpieczających ani manipulować przy nich.

7.2 Czyszczenie

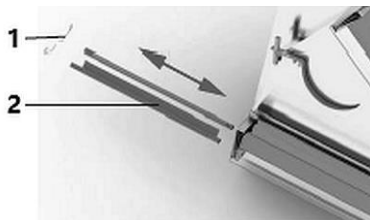
1. Urządzenie należy czyścić na koniec dnia roboczego, w razie potrzeby także pomiędzy cyklami pracy.
2. Z powierzchni i wałków usunąć ewentualne resztki żywności za pomocą plastikowego skrobaka.
3. Wszystkie powierzchnie i części urządzenia mające kontakt z żywnością lub jej obszarami (pokrywy ochronne, powierzchnie, wałki) czyścić wilgotną, miękką szmatką (nie ociekającą wilgocią).
4. Dezynfekować oczyszczone powierzchnie i elementy za pomocą środka dezynfekującego odpowiedniego dla sektora spożywczego.

Czyszczenie i konserwacja

5. Obudowę czyścić za pomocą miękkiej, wilgotnej ściereczki i łagodnego środka myjącego.
6. Wyczyścić uszczelki wałków.

Należy postępować w następujący sposób:

- poluzować sprężyny (1, rys. 9) na dolnych wałkach;
- wyciągnąć uszczelki (2) z ich gniazd;
- uszczelki czyścić wilgotną ściereczką;
- ponownie założyć uszczelki;
- zamocować sprężyny.



Rys. 9

UWAGA!

Przed każdym cyklem pracy należy upewnić się, że uszczelki są prawidłowo zamocowane, a sprężyny napięte.

7.3 Konserwacja

Wymagania dot. personelu przeprowadzającego konserwację

Pod pojęciem „konserwacja” należy rozumieć nie tylko regularną kontrolę normalnego działania urządzenia, ale także usuwanie wszelkich przyczyn, które spowodowały zatrzymanie urządzenia. Personel musi przeczytać i zrozumieć niniejszą instrukcję obsługi oraz być poinformowany o ryzykach szczątkowych.

Ważne jest, aby prace konserwacyjne, wymiana części, regulacje napędów i usuwanie usterek były wykonywane przez przeszkolony, kompetentny personel specjalistyczny, upoważniony przez pracodawcę.

Technik wykonujący konserwację ma następujące zadania:

- przeprowadzenie regulacji urządzenia, kalibrację przekładni wewnętrznej nawet w strefach niebezpiecznych ze stałymi osłonami ochronnymi w pozycji zamkniętej i zablokowanej, z elementami ruchomymi odłączonymi od zasilania;
- przeprowadzanie czyszczenia wewnętrznych części maszyny, konserwacja, interwencje serwisowe, rozwiązywanie problemów i wymiana zużytych lub uszkodzonych części.
- ewentualną wymianę należy przeprowadzać wyłącznie przy użyciu oryginalnych części producenta.

Czynności konserwacyjne

Zdjęcie osłon ochronnych i urządzeń zabezpieczających.	W przypadku niektórych operacji należy zdjąć niektóre stałe osłony ochronne. Po zakończeniu operacji osłony ochronne należy ponownie umieścić w ich pierwotnym położeniu i zablokować za pomocą systemów mocujących.
Odłączenie od źródeł zewnętrznych	<p>Przed usunięciem stałych osłon ochronnych osoba odpowiedzialna za konserwację musi całkowicie odłączyć urządzenie od zewnętrznego zasilania elektrycznego.</p> <ul style="list-style-type: none"> – urządzenie zabezpieczające, które jest podłączone przed linią zasilającą sprzętu elektrycznego, ustawić w pozycji (O - OFF); – odłączyć wyłącznik główny.

Konserwacja rutynowa wykonywana przez operatora

Częstotliwość	Sprawdzenie / kontrola	Wykonanie
Przed każdą zmianą (praca zmianowa)	Sprawdzić obszar roboczy: <ul style="list-style-type: none"> • musi być czysty i wolny od kurzu 	Wyczyścić miejsca pracy i wszystkie zewnętrzne części urządzenia
Przynajmniej raz w tygodniu	Sprawdzić pracę: <ul style="list-style-type: none"> • Urządzenia zabezpieczające • Działanie funkcji stop 	Kontrola wizualna i test bezpieczeństwa funkcjonalnego
Przynajmniej raz w tygodniu	Kontrola wzrokowa pod względem kompletności: <ul style="list-style-type: none"> • Wszystkie oznaczenia muszą być nienaruszone i niezutyte 	W przypadku dyskwalifikacji należy zwrócić się do serwisanta z prośbą o wymianę na identyczne
Przynajmniej raz w tygodniu	Kontrola wzrokowa pod względem kompletności: <ul style="list-style-type: none"> • System wejściowy nad i pod wałkami 	Jeśli są rysy lub wyszczerbienia, wałki należy wymienić

Odstępy czasu pomiędzy czynnościami konserwacyjnymi

Częstotliwość	Sprawdzenie / kontrola	Wykonanie
Przynajmniej 1 raz w miesiącu	Sprawdzić: <ul style="list-style-type: none">wnętrze obudowyobudowę silnika	Wszystkie części wewnętrzne i obudowę silnika należy utrzymywać w stanie czystym i suchym. Ewentualny kurz usuwać za pomocą odkurzacza
Przynajmniej 1 raz w miesiącu	Sprawdzić stopień działania: <ul style="list-style-type: none">połączenia mechaniczne	Za pomocą odpowiedniego narzędzia sprawdzić listwy zaciskowe, śruby, nakrętki i połączenia, oraz dokręcić je, jeśli to konieczne
Przynajmniej co 3 miesiące	Sprawdzić pracę: <ul style="list-style-type: none">Rozrusznik silnika, wszystkie przekaźniki obwodów sterujących	Przeprowadzić kontrolę wzrokową, aby upewnić się, że przekaźniki i obwody sterujące są w dobrym stanie.
Przynajmniej co 3 miesiące	Kontrole ogólne: <ul style="list-style-type: none">układ elektryczny	Uruchomić cały sprzęt elektryczny. Sprzęt elektryczny podlega zużyciu
Przynajmniej co 6 miesięcy	Sprawdzić stopień działania: <ul style="list-style-type: none">wyrównanie potencjałów i obwód ochronny	Za pomocą odpowiedniego narzędzia zmierzyć rezystancję układu, aby upewnić się, że uzyskane wartości odpowiadają zakresom tolerancji norm obowiązujących w kraju, w którym urządzenie jest zainstalowane
Przynajmniej co 6 miesięcy	Sprawdzić: <ul style="list-style-type: none">izolacja elektryczna silników	Za pomocą odpowiedniego narzędzia zmierzyć izolację silników, aby upewnić się, że uzyskane wartości odpowiadają zdefiniowanym zakresom tolerancji norm obowiązujących w kraju, w którym urządzenie jest zainstalowane

Częstotliwość	Sprawdzenie / kontrola	Wykonanie
Przynajmniej co 6 miesięcy	Sprawdzić: <ul style="list-style-type: none"> zapis poszczególnych faz silnika 	Za pomocą odpowiedniego narzędzia zmierzyć zapis na każdym przewodzie zasilającym silnika. Wartości nie mieszczące się w zakresie 10% oznaczają uszkodzenie silników.
Przynajmniej co 12 miesięcy	Sprawdzić stopień działania: <ul style="list-style-type: none"> przyłącza elementów elektrycznych wewnątrz i na zewnątrz płaszcza 	Sprawdzić, czy nic się nie poluzowało. W przeciwnym razie ponownie dokręcić połączenia

8 Możliwe usterki

Poniższa tabela zawiera opisy możliwych przyczyn i sposobów usuwania usterek pracy lub błędów występujących przy eksploatacji urządzenia. Jeżeli nie można usunąć usterek działania, należy skontaktować się z serwisem.

Należy przy tym koniecznie podać numer artykułu, nazwę modelu oraz numer seryjny. Dane te można znaleźć na tabliczce znamionowej urządzenia.

Usterka	Przyczyna	Usunięcie
Brak napięcia w sieci	Ogólna przerwa w dostawie prądu	Skontaktować się z dostawcą prądu
	Zadziałał bezpiecznik lub przerywacz obwodu zasilania	Usunąć przyczynę interwencji urządzenia zabezpieczającego, ponownie zresetować Jeśli problem będzie się powtarzał, skontaktować się z elektrykiem
Przerwanie pracy	Interwencja urządzenia zabezpieczającego w urządzeniu	Usunąć przyczynę interwencji urządzenia zabezpieczającego, ponownie zresetować Jeśli problem będzie się powtarzał, skontaktować się z elektrykiem

Możliwe usterki

Usterka	Przyczyna	Usunięcie
Urządzenie nie działa: wałki się nie obracają	Brak napięcia	Sprawdzić zasilanie elektryczne i zresetować
	Wyłącznik główny na „O” (OFF)	Obrócić wyłącznik główny na „I” (ON)
	Nie działają bezpieczniki lub przerywacz obwodu zasilania	Wymienić bezpieczniki, sprawdzić stan przerywacza kontrola
	Przycisk Start lub pedał elektryczny nie działają	Sprawdzić poziom działania urządzeń sterujących
	Z powodu przegrzania zadziałał wyłącznik termiczny	Przed ponownym uruchomieniem odczekać, aż urządzenie całkowicie ostygnie
Urządzenie działa, ale jeden lub obydwa wałki nie obracają się	Pasek napędowy może się zerwać	Skontaktować się z serwisem

9 Utylizacja

Urządzenia elektryczne



Urządzenia elektryczne opatrzone są tym symbolem. Urządzenia elektryczne muszą być w sposób właściwy i przyjazny dla środowiska usuwane i poddawane recydingowi. Nie wolno wyrzucać urządzeń elektrycznych do odpadów domowych. Odłączyć urządzenie od zasilania elektrycznego i usunąć z urządzenia przewód przyłączeniowy.

Urządzenia elektryczne należy oddawać do wyznaczonych punktów zbiórki.