

3000 - 4000



101880 - 101881

Bartscher GmbH
Franz-Kleine-Str. 28
D-33154 Salzkotten
Németország

tel. +49 (0) 5258 971-0
fax.: +49 (0) 5258 971-120
Ügyfélszolgálat: +49 (0) 5258 971-197
www.bartscher.com



Kivitel: 1.0

Frissítve: 2024-03-14

Eredeti kezelési útmutató

1	Biztonság.....	2
1.1	Figyelmeztető jelzések magyarázata	2
1.2	Biztonsággal kapcsolatos jó tanácsok	3
1.3	Maradvány kockázatok	5
1.4	Rendeltetésszerű használat.....	8
1.5	Nem rendeltetésszerű használat	8
2	Általános információ	9
2.1	Felelőssége és garancia	9
2.2	Szerzői jog védelme.....	9
2.3	Megfelelősségi nyilatkozat	9
3	Szállítás, csomagolás és tárolás	10
3.1	Szállítási ellenőrzés	10
3.2	Csomagolás.....	10
3.3	Tárolás.....	10
4	Technikai adatok	11
4.1	Technikai adatok.....	11
4.2	Készülék funkciói	12
4.3	A készülék részegységeinek leírása	13
5	Összeszerelési útmutató	15
5.1	Kicsomagolás	15
5.2	Elhelyezés	17
5.3	Elektromos bekötés	18
6	Használati útmutató	19
6.1	Használat.....	19
7	Tisztítás és karbantartás	22
7.1	Tisztítás közbeni biztonsággal kapcsolatos jó tanácsok	22
7.2	Tisztítás	22
7.3	Karbantartás	23
8	Lehetséges meghibásodások	26
9	Leselejtezés.....	28



Használat előtt olvassa el a használati útmutatót, és tartsa kéznél a készülék mellett!

A használati útmutató a készülék üzembe helyezésével, kezelésével, valamint karbantartásával kapcsolatos információkat tartalmaz, és tanácsokkal szolgál. Az ebben található tanácsok és előírások ismerete a készülék biztonságos és megfelelő használatának feltétele. Továbbá tartalmaz balesetekkel, előírásokkal, munkavédelemmel és jogi előírásokkal kapcsolatos információkat a termék használatával kapcsolatban.

A készülék üzembe helyezése előtt, különösen annak első elindításakor, át kell olvasni az alábbi kezelési utasítást, hogy elkerülje a személyi és tárgyi sérüléseket. A nem megfelelő használat sérüléshez vezethet.

Az alábbi kezelési útmutató a készülék szerves részét képezi és a készülék közvetlen közelében kell tárolni, és bármikor elérhetőnek kell lennie. Ha a készüléket átruházzák, mindenképpen tegyék a kezelési útmutatóval együtt.

1 Biztonság

A készülék a jelenlegi technikai elvárásoknak megfelelően lett legyártva. Mindemellett a készülék veszélyforrás lehet, ha nem megfelelően, vagy nem rendeltetés szerűen kerül használatra. Minden felhasználó, ki üzemelteti a készüléket, követnie kell az alábbi használati útmutatóban foglaltakat és be kell tartani a munkavédelmi előírásokat.

1.1 Figyelmeztető jelzések magyarázata

A fontos, biztonsággal kapcsolatos és a figyelmeztető jelzések az alábbi használati útmutatóban a megfelelő figyelmeztető jelzésekkel vannak ellátva. Ezen tanácsokat kötelezően be kell tartani a balesetek, tárgyi és személyi sérülések elkerülése érdekében.



VESZÉLY!

Az **VESZÉLY** figyelmeztetés olyan lehetséges veszélyre figyelmeztet, melyek súlyos sérüléssel, vagy halállal járhat, ha nem kerül el ezeket.



FIGYELMEZTETÉS!

A **FIGYELMEZTETÉS** figyelmeztetés olyan lehetséges veszélyre figyelmeztet, melyek közepes, vagy súlyos sérüléssel, vagy halállal járhat, ha nem kerül el ezeket.



VIGYÁZAT!

A **VIGYÁZAT** figyelmeztetés olyan lehetséges veszélyre figyelmeztet, melyek könnyű sérüléssel, vagy károsodással járhat, ha nem kerül el ezeket.

FIGYELEM!

A **FIGYELEM** figyelmeztetés a lehetséges tárgyi sérülésre figyelmeztet, mely akkor léphet fel, ha nem tartja be a megfelelő biztonsági előírásokat.

JÓ TANÁCS!

A **JÓ TANÁCS** szimbólum tájékoztatja a felhasználót a kezeléssel és tanácsokkal kapcsolatosan.

HU

1.2 Biztonsággal kapcsolatos jó tanácsok

Elektromos áram

- A túl magas hálózati feszültség, vagy a nem megfelelő bekötés elektromos áramütéssel járhat.
- A készülék csak akkor csatlakoztatható, ha az információs adattáblán szereplő adatok megfelelnek a hálózati feszültségnek.
- A rövidzárlat elkerüléséhez a készüléket száraz állapotban kell tartani.
- Ha a készülék üzemeltetésekor meghibásodás lép fel, azonnal szüntesse meg a készülék áramellátását.
- Ne érintse a készülék csatlakozóját nedves kézzel.
- Soha ne fogja meg a készüléket, ha vízbe esett. Azonnal szüntesse meg a készülék áramellátását.
- Bármilyen javítás és a készülék burkolatának kinyitása csak szakképzet szerelő által és a megfelelő szerszámokkal történhet.
- Ne mozgassa a készüléket a hálózati vezetéknél fogva.

- Ne engedje, hogy a hálózati kábel hőforrással vagy éles élekkel érintkezzen.
- A hálózati vezetékét ne törje meg, nyomja, vagy csomózza össze.
- A készülék hálózati vezetékét mindig tekerje ki teljesen.
- Soha ne állítsa a készüléket, vagy más tárgyakat a hálózati vezetékre.
- A készülék konnektorból való kihúzását mindig a csatlakozót megfogva tegye.
- Rendszeresen ellenőrizze, hogy a hálózati kábel nem sérült-e. Soha ne használja a készüléket, ha a kábel sérült. Ha a kábelen sérülésnyomok láthatók, a veszélyek elkerülése érdekében az ügyfélszolgálatl vagy képzett villanyszerelő szakemberrel ki kell cseréltetni.

Kezelő személyzet

- A készülék csak betanított és megfelelően képzett személy által kezelhető.
- Ezen eszköt nem lehet olyan személyek (beleértve gyermekek) által üzemeltetni, akiknek korlátozott fizikai, érzékszervi, vagy mentális állapotuk van, valamint csak korlátozott tapasztalattal és/vagy korlátozott ismeretekkel rendelkeznek.
- A gyermekeket tartsa felügyelet alatt, hogy megbizonyosodjon, hogy nem játszanak, sem pedig indítják el a készüléket.

HU

Nem rendeltetésszerű használat

- A nem rendeltetésszerű, vagy tiltott használat a készülék meghibásodásához vezethet.
- A készülék csak akkor használható, ha annak technikai állapota megfelelő, és lehetővé teszi a biztonságos működtetést.
- A készülék csak akkor használható, ha minden csatlakozás az előírásoknak megfelelően került kivitelezésre.
- A készüléket csak akkor szabad üzemeltetni, ha tiszta.
- Csak eredeti gyári cserealkatrészeket használjon. Soha ne végezzen a készüléken önállóan szerelést.
- Nem végezhető a készüléken változtatás, vagy beavatkozás.

1.3 Maradvány kockázatok

A munkáltatónak tájékoztatnia kell a személyzetet a maradvány kockázatról, valamint a biztonsági eszközökről és az általános balesetmegelőzési szabályokról, amelyeket a berendezés telepítési helye szerinti ország önkormányzati irányelvei és jogszabályai írnak elő.

Ezért az egység adminisztrátorának felelőssége és elszámoltathatósága, hogy:

- információk beszerzése a rendszeres képzésről, esetleg a berendezés gyártójával együttműködve, a kezelők és a berendezés karbantartásáért felelős személyek megfelelő képzése érdekében;
- a 89/656/EGK irányelvnek és későbbi módosításainak megfelelő egyéni védőeszközök biztosítása;
- ajánlott, hogy a készüléket szakképzett személyzet használja, karbantartja és tisztítsa.

Zajból eredő maradvány kockázat
A készülék 70 dB-nél kisebb egyenértékű A-súlyozott folyamatos hangnyomásszintet produkál. A halláskárosodás elkerülése érdekében viseljen megfelelő védelmet (füldugót vagy fülvédőt).
Tűz okozta maradvány kockázat
A munkáltatónak a berendezés munkahelyének közelében megfelelő tűzoltó berendezéseket, pl. hordozható elsősegélynyújtó tűzoltó készülékeket kell felszerelnie, amelyek alkalmasak a tűzveszélyes anyagokra. Az oltáshoz soha nem szabad vizet használni.
Az ellenőrzési rendszerek által okozott maradvány kockázat
A készülék leállítási parancsának aktiválásával vagy áramkimaradással. Győződjön meg arról, hogy a mozgó alkatrészek ki vannak kapcsolva, mielőtt hozzáférne hozzájuk.
Emelési munkálatokból eredő maradvány kockázat
A karbantartás, tisztítás és egyéb kézi munka során fennáll az ütődés, kopás, vágás, csúszás kockázata.

A rögzített védőeszközök eltávolítása miatt fennmaradó kockázat

A kezelő semmilyen körülmények között nem nyithatja ki vagy távolíthatja el a rögzített védőberendezéseket, illetve nem módosíthatja a biztonsági berendezéseket.

Csúszásveszély / elesésveszély


Csúszás- és/vagy elesésveszély a padlón. A kezelőknek vagy karbantartó technikusoknak mindig viselniük kell a lábukon egyéni védőfelszerelést, például csúszásmentes, strapabíró cipőt, amely alkalmas az ilyen veszélyeknek való megfelelésre.

Egyéni védőfelszerelések

Az egyéni védőeszközök és ruházat használata arra szolgál, hogy megvédje a test egy adott részét a munkával kapcsolatos konkrét veszélyektől.

Elvileg csak akkor alkalmazhatóak, ha a veszély forrásánál történő kiküszöbölésére irányuló intézkedések nem elegendőek a káros anyagok és alkatrészek kiküszöbölésére, és így a munkavállaló biztonságának és egészségének biztosítására.

A berendezés használata magában foglalja a következő egyéni védőeszközök használatát:

Védőkesztyű	Védő lábbeli	Védőruházat
		

Figyelmeztető jelzések a készüléken

Az ezen szimbólumok által megelőzött leírások nagyon fontos információkat és figyelmeztetéseket tartalmaznak, különösen a biztonsággal kapcsolatban. Ennek elmulasztása a következőkkel járhat:

- veszélyezteti a kezelő biztonságát;
- a szerződéses garancia megszüntetése;
- a gyártó nem vállal felelősséget.



VESZÉLYES FESZÜLTÉG

Veszélyes feszültség a belsejében. Az érintkezés áramütéshez vagy égési sérülésekhez vezet. Bármilyen karbantartási vagy tisztítási munka elvégzése előtt válassza le a készüléket az elektromos hálózatról.



Forgó és mozgó alkatrészek által okozott VESZÉLY A felső végtagok SÉRÜLÉSE



Indítás előtt soha ne távolítsa el a görgővédőt
Soha ne tegye a kezét a mozgó görgőkre



SÉRÜLÉSVESZÉLY a mozgó alkatrészek miatt, ha a védőeszközöket eltávolítják.

A védőeszközök eltávolítása előtt a készüléket le kell választani az elektromos hálózatról. Indítás előtt szerelje fel a védőberendezéseket



NE TÁVOLÍTSA EL A VÉDŐESZKÖZÖKET

Működés közben ne távolítsa el a karbantartási terület fedelét.

1.4 Rendeltetésszerű használat

A készülék bármilyen egyéb célú és/vagy a normális rendeltetésszerű használattól eltérő használata nem megengedett, és ezen használat nem rendeltetésszerűnek tekinthető.

A következő használat minősül rendeltetésszerű használatnak:

- Hideg tészta simítása, sodrása és nyújtása pizza, pogácsa, élesztős tészta stb. készítéséhez különböző formájú és vastagságú hideg tésztákhoz.

1.5 Nem rendeltetésszerű használat

A nem rendeltetésszerű használat komoly sérüléshez vezethet személyekben és tárgyakban a nem biztonságos elektromos feszültség, tűz, és magas hőmérséklet következtében. A készülék segítségével csak olyan munka végezhető, mely leírásra került ezen használati útmutatóban.

Az alábbi használat minősül nem rendeltetésszerű használatnak:

- Háztartási célú felhasználás,
- Nem megfelelő élelmiszerek feldolgozása.

2 Általános információ

2.1 Felelőssége és garancia

A használati útmutatóban található információk a hatályos jogszabályok, a jelenlegi technikai tudás, valamint tervezői és mérnöki tapasztalatunk figyelembe vételével és többéves gyakorlatunk alapján lettek összeállítva. Különleges, egyedi rendelésű, vagy további opciókkal rendelkező modellnél, illetve a legfrisebb technikai újítások alkalmazása esetén a kapott készülék különleges esetekben eltérhet a leírástól és az ábráktól az ezen kezelési útmutatóban leírtaktól.

A gyártó nem vállal felelősséget az olyan károkért és üzemzavarokért, amelyek az alábbiak során keletkeztek:

- előírások nem betartása,
- nem rendeltetésszerű használat,
- a felhasználó által eszközölt műszaki módosítások,
- nem megengedett cserealkatrészek használata.

Fenntartjuk a jogot a terméken végrehajtott műszaki változtatások tekintetében, melyek a készülék felhasználói tulajdonságainak javítására és jobbá tételére irányulnak.

2.2 Szerzői jog védelme

Eme használati útmutató valamint a benne foglalt szöveg, vázlatok, fényképek és más elemek a szerzői jog által védettek. A törvényes tulajdonos írásbeli engedélyének beszerzése nélkül tilos a használati útmutató egészének, illetve bármely elemének sokszorosítása bármely módon és bármely formában, valamint a felhasználása és/vagy harmadik személy felé való továbbítása. A fentiek megsértése esetén kártérítési felelősséggel tartozik. Fenntartjuk magunknak a jogot további kártérítési igény benyújtásához.

2.3 Megfelelősségi nyilatkozat

A készülék teljesíti a jelenlegi Európai Unió normákat és előírásokat. A fentieket WE Megfelelősségi Nyilatkozattal bizonyítjuk. Szükség esetén szívesen elküldjük Önöknek a megfelelő Megfelelősségi nyilatkozatot.

3 Szállítás, csomagolás és tárolás

3.1 Szállítási ellenőrzés

A készülék megérkezésekor haladéktalanul ellenőrizni kell, hogy a készülék és felszereltsége komplett-e és hogy nem sérült-e meg szállítás közben. Látható szállítási sérülés megállapításakor el kell utasítani a készülék átvételét, vagy feltételes átvételt kell tenni. A kézbesítő logisztikai cég szállítói / kézbesítési dokumentumán be kell jegyezni a sérülés leírását és reklamációt kell indítani. A rejtett sérülést közvetlenül annak felfedezését követően jelezni kell, mivel a kártérítési igényeket lejelenteni csak az adott reklamációs időn belül lehet kezdeményezni.

Bármely részegység, vagy alkatrész hiánya esetén kérjük vegye fel a kapcsolatot az Ügyfélszolgálatlal.

3.2 Csomagolás

Kérjük ne dobja ki a készülék dobozát. Még szükség lehet rá a készülék tárolásakor, költöztetésekor illetve a szakszervizbe való szállításakor, amennyiben esetleg meghibásodás lépne fel.

A csomagolás és annak elemei újrafelhasználható anyagokból készültek. Részletezve ezek: zsákok és fóliák műanyagból, a csomagolás kartonpapírból.

A csomagolás megsemmisítésekor be kell tartani az adott ország előírásait. Az újra felhasználható csomagoló anyagokat el kell juttatni újrafelhasználásra.

3.3 Tárolás

A csomagolás maradjon zárva a készülék beüzemeléséig, a tárolásakor pedig legyen figyelemmel a külső jelzésekre a tárolásra és a tárolási helyzetre vonatkozóan. A csomagolást csak az alábbi környezetben tárolja:

- zárt helyiségekben
- száraz és pormentes környezetben
- agresszív anyagoktól távol
- olyan helyen ahol nincs kitéve közvetlen napfénynek
- olyan helyen ahol nincs kitéve mechanikus sérülésnek.

Hosszabb ideig való tárolás esetén (több, mint három hónap) rendszeresen ellenőrizze a részesegységek és a csomagolás állapotát. Szükség esetén cserélje a csomagolást újra.

4 Technikai adatok

4.1 Technikai adatok

Megnevezés:	Tésztagörgőlgép 3000
Cikkszám:	101880
Anyag:	rozsdamentes acél
A görgők anyaga:	műanyag
Tészta átmérője -tól -ig, mm-ben:	140 - 300
A tészta vastagságának beállítása -tól -ig, mm-ben:	0,5 - 4
A tészta súlya -tól -ig, g-ban:	80 - 210
A tésztagörgő párok száma:	2
A görgők hossza alul mm-ben:	300
Tésztavezető kar:	igen
Csatlakozási érték:	0,37 kW 230 V 50 Hz
Méreték (szél x mély. x mag.) mm-ben:	450 x 470 x 687
Súly kg-ban:	25,8

Megnevezés:	Tésztagörgőlgép 4000
Cikkszám:	101881
Anyag:	rozsdamentes acél
A görgők anyaga:	műanyag
Tészta átmérője -tól -ig, mm-ben:	260 - 400
A tészta vastagságának beállítása -tól -ig, mm-ben:	0,5 - 4
A tészta súlya -tól -ig, g-ban:	80 - 400
A tésztagörgő párok száma:	2
A görgők hossza alul mm-ben:	400
Tésztavezető kar:	igen
Csatlakozási érték:	0,37 kW 230 V 50 Hz
Méretek (szél x mély. x mag.) mm-ben:	540 x 470 x 810
Súly kg-ban:	32,0

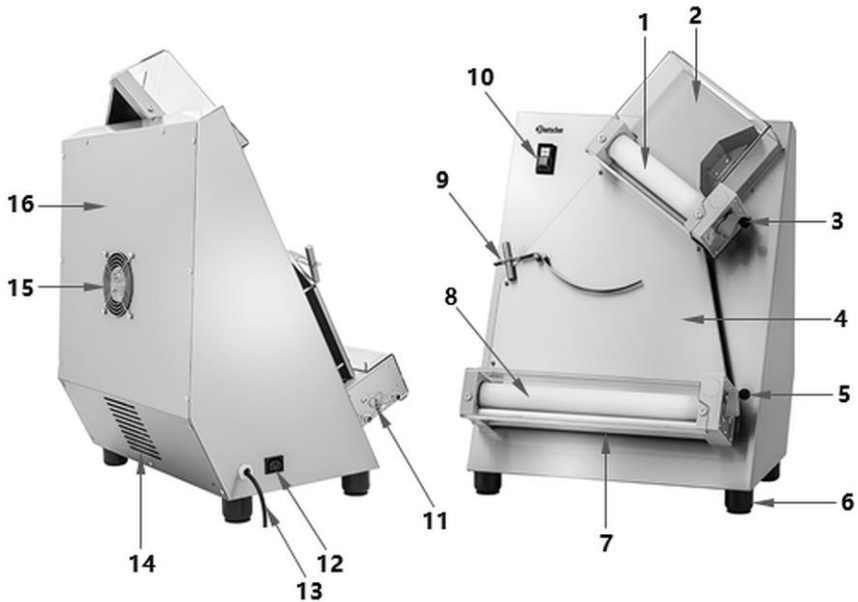
A műszaki adatok módosításának jogát fenntartjuk!

HU

4.2 Készülék funkciói

A tésztagörgővel akár 300 vagy 400 mm átmérőjű tészták is elkészíthetők minimális idő és erőfeszítés árán. A sokoldalú gyártás - a tarte flambée-től a pizzatésztán át a pogácsatésztáig - nagyon egyszerű és lehetséges a tészta vastagságának beállításának köszönhetően mindkét tésztagörgőn.

4.3 A készülék részegységeinek leírása



1 Ábra

- | | |
|---|---|
| 1. Felső görgőpár | 2. Védőburkolat a felső görgőkhöz |
| 3. Felső görgő távolságának állítókarja | 4. Tészta tálca |
| 5. A görgő távolság állítókar alul | 6. Talpak (4x) |
| 7. Védőburkolat az alsó görgőkhöz | 8. Alsó görgőpár |
| 9. Tésztavezető kar | 10. Vezérlőgombok |
| 11. Tömítőrugók az alsó görgőpárhoz | 12. Csatlakozás pedálvezérléshez (opcionális) |
| 13. Hálózati kábel | 14. Szellőzőnyílások |
| 15. Ventilátor | 16. Hátsó védőburkolat |

Védelem

Ne távolítsa el a védő- és biztonsági alkatrészeit a készülékből. Ha különleges karbantartás miatt eltávolítják őket, megfelelő intézkedéseket kell hozni a kockázat minimalizálása érdekében. A karbantartási munkálatok befejezése után az eltávolított védőeszközöket vissza kell szerelni a készülékre.

Be-/kikapcsoló: A fröccsenésálló kapcsoló a készülék be- és kikapcsolására szolgál.

Görgők védelme: Mindkét görgőpárt védőburkolat védi, hogy ne lehessen hozzájuk hozzáférni. A figyelmeztető matrica jelzi a felső végtagok összenyomódásának veszélyét, ha ezt a figyelmeztetést nem veszik figyelembe.

Ezt a védelmet szigorúan tilos eltávolítani a készülékről.

Hátsó védőburkolat Ez a fedél védi a készülék mozgó alkatrészeit. **Szigorúan tilos eltávolítani ezt a biztonsági fedelet működés közben.**

5 Összeszerelési útmutató



VIGYÁZAT!

A nem megfelelő üzembe helyezés, beállítás, kezelés, karbantartás, vagy a nem megfelelő készülékkel kapcsolatos magatartás személyi és tárgyi sérüléshez vezethetnek.

A beállítás és üzembe helyezés, valamint a javítás és szétszerelés csak és kizárólag szakképzett szakszervíz által hajtható végre, az adott ország előírásainak megfelelően.

JÓ TANÁCS!

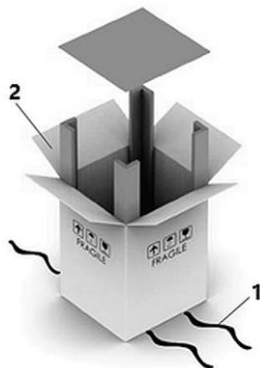
A gyártó nem vállal felelősséget és nem biztosít garanciát az előírások be nem tartásából, vagy a nem megfelelő használatból eredő meghibásodásokért.

5.1 Kicsomagolás

- A készüléket kartondobozba csomagolva, rétegelt lemez raklapon szállítjuk, biztosítva ezzel a szállítás teljes biztonságát.
- A szállítás során a készülék csomagolását le kell fedni és védeni kell az időjárás viszontagságaitól.
- Szigorúan tilos más dobozokat vagy más anyagokat elhelyezni rajta. A csomagolást rendkívül óvatosan kell kezelni.
- A szállítást targonca vagy raklap segítségével kell elvégezni, ügyelve arra, hogy az emelőberendezés rögzítése a 2. ábrán látható módon történjen.
- Mozgatás közben a rakományt a jobb stabilitás érdekében a talaj felett minimális magasságban kell tartani.
- Az emelési és szállítási műveleteket csak engedéllyel rendelkező, megfelelő felszereléssel rendelkező személyzet végezheti.



2 Ábra



3 Ábra

- A készülék kicsomagolásához az alábbiak szerint járjon el (3. ábra):
 - vágja le a kartont tartó pántokat (1);
 - nyissa ki a kartondobozt (2),
 - távolítsa el a kapcsokat;
 - távolítsa el a kartondobozt (2);
 - győződjön meg róla, hogy minden alkatrész sértetlen;
 - ellenőrizze, hogy a szállítási terjedelem megfelel-e a szállítólevélen (csomag listán) szereplő adatoknak.



VIGYÁZAT!

Fulladásveszély!

Tegye elérhetelenné gyermekek számára a csomagoló anyagokat, mint műanyag zacskók, hungarocell elemek.

- Ha a készüléken védőfólia található, azt el kell távolítani. A fóliát lassan távolítsa el, hogy ne hagyjon ragasztómaradványokat. Az esetleges ragasztómaradványokat távolítsa el megfelelő oldószerrel.
- Figyeljen rá, hogy ne sérüljön meg az adattábla, illetve a figyelmeztető jelzések a készüléken.

A lábak rögzítése

Csomag tartalma

- 4x műanyag láb
- 4x hatszögletű csavar
- 4x gumialátét

A lábak rögzítéséhez kövesse az alábbi lépéseket:

1. Helyezzen be egy-egy hatlapfejű csavart mind a 4 műanyag lábba úgy, hogy azok szilárdan üljenek bennük.
2. Csavarhúzóval csavarja be a műanyag lábakat a készülék alatt található menetekbe (4. ábra).
3. Ezután helyezzen be 4 gumialátétet a műanyag lábakba.



Ábra 4

HU

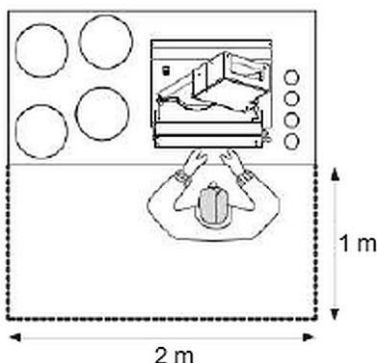
5.2 Elhelyezés

- **Soha** ne állítsa fel a készüléket vizes, vagy nedves környezetben.
- A berendezést úgy helyezze el, hogy a csatlakozó könnyen elérhető legyen a gyors lecsatlakoztatás érdekében, ha esetleg erre lenne szükség.
- A készüléket a következő tulajdonságokkal rendelkező felületen állítsa fel:
 - egyenes, megfelelő teherbírású, vízálló, száraz és magas hőmérsékletnek ellenálló
 - elég nagy, hogy sérülés nélkül dolgozhasson a készülékkel
 - könnyen megközelíthető
 - jó légcserével rendelkező.
- Elegendő távolságot kell tartani az asztal széleitől. A készülék felborulhat és leeshet.

- Győződjön meg arról, hogy a tartófelület elbírja a készülék súlyát.
- Óvatosan helyezze el a készüléket az 5. ábrán látható utasításokat követve, amelyek jelzik azokat a minimális távolságokat, amelyek a kezelő vagy a technikus számára szükségesek az egyes munkasorozatok és/vagy karbantartási műveletek helyes elvégzéséhez.

Az egység tervezett stabilitása a munkakörülmények között lehetővé teszi, hogy a készüléket a felborulás veszélye nélkül lehessen használni.

Ennek eredményeként a készüléket nem kell munkaasztalhoz rögzíteni.



5 Ábra

5.3 Elektromos bekötés

- Ellenőrizze, hogy a készülék műszaki adatai (lásd a címtáblát) megfelelnek-e a helyi elektromos hálózat műszaki adatainak.
- Csatlakoztassa a készüléket egyes, megfelelő biztosítókkal rendelkező földelt dugaljba. Ne csatlakoztassa a készüléket több aljzatú konnektorba.
- A csatlakozó kábelt úgy helyezze el, hogy senki se léphessen rá, és el sem botolhasson benne.
- A készülék hálózati dugóval ellátott csatlakozókábellel van felszerelve.
- A készülék elé egy hálózati kapcsolót kell szerelni. Ezt a túláramvédelmet a műszaki követelményeknek megfelelően kell felszerelni. A hálózati kapcsoló lehetővé teszi a készülék elektromos berendezésének az áramforrásról való leválasztását (elszigetelését), és normál esetben nem szolgál a készülék működésének megszakítására.

6 Használati útmutató

6.1 Használat

Első használat előtt

1. A használat megkezdése előtt alaposan tisztítsa meg a készüléket a leírás alapján 6 „**Tisztítás**“.
2. A megtisztított alkatrészeket és felületeket óvatosan törölje át tiszta vízzel és ronggyal, hogy a tisztítószer-maradványokat teljesen eltávolítsa.
3. Ezután szárítsa meg a készüléket egy szőszmentes ronggyal.

Vezérlőgombok funkciói

A vezérlőgombok a tésztagörgő bal oldalán találhatóak.

A kezelő a megfelelő gombok megnyomásával kapcsolhatja be vagy ki a készüléket (6. ábra).



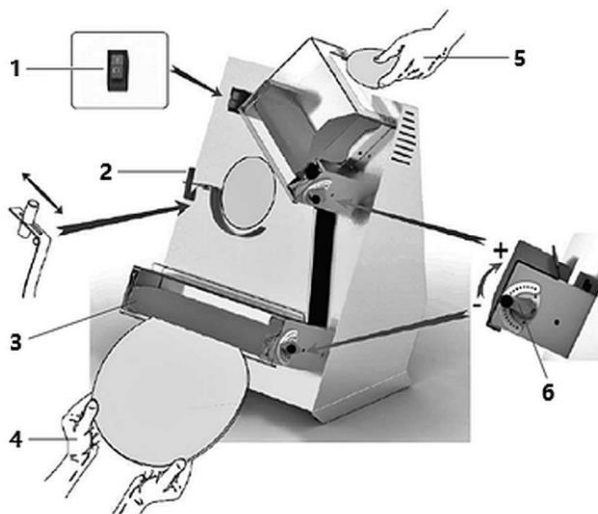
1. Start gomb „I” (fehér)
2. Stop gomb „O” (fekete)

HU

6 Ábra

Használat előtt néhány percre üresen működtesse a készüléket, hogy biztosítsa a normál működést.

Készülék működése



Ábra 7

1. A megfelelő karral (6, 7. ábra) állítsa be a felső és alsó görgőpárok közötti távolságot a feldolgozandó tészta darabok vastagságától függően.

ÚTMUTATÓ!

Állítson be nagyobb távolságot a felső görgőpárhoz és kisebbet az alsó görgőpárhoz.

2. Állítsa be az ellensúly helyzetét az ívelt tészta vezető kar (2) felső végénél, a kinyújtandó tészta darabok súlyától függően.
3. Győződjön meg arról, hogy a tömítések a megfelelő helyzetben vannak, és hogy rugóik (3) jól meg vannak feszítve.
4. Kapcsolja be a hálózati kapcsolót az áramellátás biztosítása érdekében.
5. Nyomja meg a Start, „I” gombot a készülék beindításához.
6. Helyezze az enyhén lisztezett tészta felét a felső görgőpár (5) felső lyukába.

ÚTMUTATÓ!

A könnyebb behelyezés érdekében nyomja a tésztagolyó szélét a görgőkhöz.

A tésztát görgőkkel lapra nyújtjuk. A tészta a tészta vezető karra csúszik, majd a tészta csúszdán keresztül az alsó görgőkre kerül. Itt a tésztát görgőkkel dolgozzák fel a kívánt tészta lappá.

7. Vegye le a tésztalapot az alsó görgőpárról (4).
8. Fokozatosan dolgozza be az előkészített tésztamennyiséget.
9. Ha a feldolgozás befejeződött, kapcsolja ki a készüléket a Stop „O” gomb (1) segítségével.
10. Ha a készüléket már nem kívánja használni, szakítsa meg az áramellátást a hálózati kapcsoló „O” (OFF) állásba állításával.

Pedálos vezérlés (opcionális), 8. ábra



Ábra 8

A készülék pedállal vezérelhető.

1. Ha a készülék ki van kapcsolva, csatlakoztassa a pedálvezérlő IEC csatlakozóját (1) az IEC aljzathoz (2).
2. Csatlakoztassa a készüléket az áramellátáshoz.
3. A készülék elindításához nyomja meg a pedált (3) a lábával.
4. Amikor a lábat levesszük a pedálról (3), a működés leáll.

FIGYELEM!

A készülék véletlen indításának megakadályozása érdekében a pedálvezérlő használata után minden alkalommal húzza ki az IEC dugót (1) az IEC aljzathoz (2).

7 Tisztítás és karbantartás

7.1 Tisztítás közbeni biztonsággal kapcsolatos jó tanácsok

- A készüléket a tisztítás előtt le kell csatlakoztatni az elektromos hálózatról.
- Hagyja teljesen kihűlni a készüléket.
- Vigyázzon, hogy a berendezésbe ne kerüljön víz. Ne merítse a készüléket tisztítás közben vízbe, vagy egyéb folyadékba. A készülék tisztításához ne használjon nyomás alatt lévő vízugarat!
- Ne használjon a készülék tisztításához semmilyen éles, vagy fém tárgyat (kés, villa, stb.). Az éles tárgyak megsérthetik a készüléket, az érintkezése elektromos áramot vezető részekkel pedig áramütéshez vezethet.
- Ne használjon a tisztításhoz semmilyen súrolószert, oldószer tartalmú, vagy maró hatású tisztító anyagot. Ezek megsérthetik a felületet.

FIGYELEM!

Minden karbantartást, tisztítást és alkatrészcserét a készülék teljes kikapcsolt állapotában és az áramellátásról leválasztva kell elvégezni.

Mielőtt bármilyen karbantartási munkát, tisztítást vagy alkatrészcserét végezne, vegye figyelembe a jelen kézikönyvben található figyelmeztetéseket és a készüléken található figyelmeztető táblákat.

A figyelmeztető táblákat és biztonsági berendezéseket a karbantartás, tisztítás és alkatrészcsere során semmilyen okból nem szabad eltávolítani vagy megbolygatni.

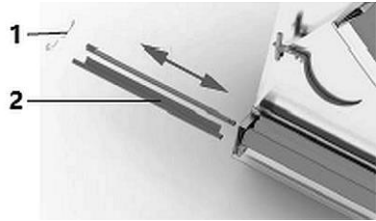
7.2 Tisztítás

1. A készüléket a munkanap végén, szükség esetén a munkaciklusok között is meg kell tisztítani.
2. Távolítsa el az ételmaradékot a felületről és a görgőkről egy műanyag kaparóval.
3. Tisztítsa meg a készülék minden élelmiszerrel vagy élelmiszerrel érintkező felületét és részét (védőburkolatok, felületek, görgők) nedves, puha (nem nagyon vizes) ronggyal.
4. Fertőtlenítse a megtisztított felületeket és alkatrészeket az élelmiszeripar számára alkalmas fertőtlenítőszerrel.
5. Tisztítsa meg a készülékházat puha, nedves ronggyal és enyhe tisztítószerrel.
6. Tisztítsa meg a gőgő tömítéseket.

A következőképpen járjon el:

Tisztítás és karbantartás

- lazítsa meg a rugókat (1, 9. ábra) az alsó görgőkön;
- húzza ki a tömitéseket (2) a helyükről;
- a tömitéseket nedves ronggyal tisztítsa meg;
- helyezze vissza a tömitést;
- rögzítse a rugókat.



9 Ábra

FIGYELEM!

Minden ciklus előtt győződjön meg arról, hogy a tömitések megfelelően illeszkednek és a rugók feszesek.

7.3 Karbantartás

Karbantartó személyzetre vonatkozó követelmények

A karbantartás alatt nemcsak a berendezés rendes működésének rendszeres ellenőrzését kell érteni, hanem a berendezés leállítását okozó okok megszüntetését is. A személyzetnek el kell olvasnia és meg kell értenie ezt a használati utasítást, és tájékoztatni kell a maradvány kockázatokról.

Fontos, hogy a karbantartási munkálatokat, az alkatrészek cseréjét, a hajtás beállítását és a hibaelhárítást a munkáltató által felhatalmazott, képzett, hozzáértő szakemberek végezzék.

A karbantartó technikusnak a következő feladatai vannak:

- a készülék beállítását, a belső hajtómű kalibrálását veszélyes területeken is végezze el, zárt és retesztelt helyzetben lévő rögzített védőburkolatokkal, az áramellátásról leválasztott mozgó részekkel;
- a készülék belső alkatrészeinek tisztítása, karbantartása, szervizelési beavatkozások, hibaelhárítás és az elhasznált vagy sérült alkatrészek cseréje.
- bármilyen cserét csak a gyártó eredeti alkatrészeivel szabad elvégezni.

Karbantartási tevékenységek

A védőburkolatok és biztonsági eszközök eltávolítása.	Bizonyos műveletekhez egyes rögzített védőburkolatokat el kell távolítani. A művelet befejezése után a védőburkolatokat vissza kell helyezni eredeti helyzetükbe, és a rögzítő rendszerek segítségével rögzíteni kell.
Leválasztás a külső forrásokról	A rögzített védőburkolatok eltávolítása előtt a karbantartásért felelős személynek teljesen le kell választania a készüléket a külső elektromos hálózatról. <ul style="list-style-type: none">– állítsa az elektromos berendezés tápvezetéke előtt csatlakoztatott védőberendezést az (O - KI) állásba;– kapcsolja ki a főkapcsolót.

Rutinszerű karbantartás az üzemeltető által

Gyakoriság	Ellenőrzés / vizsgálat	Végrehajtás
Minden műszak előtt (műszakos munkavégzés)	A munkaterület ellenőrzése: <ul style="list-style-type: none">• tisztának és pormentesnek kell lennie	Tisztítsa meg a munkaterületeket és a készülék minden külső részét.
Legalább hetente egyszer	Munka ellenőrzése: <ul style="list-style-type: none">• Biztonsági eszközök• A stop funkció működése	Szemrevételezéses ellenőrzés és funkcionális biztonsági vizsgálat
Legalább hetente egyszer	A teljesség vizuális ellenőrzése: <ul style="list-style-type: none">• Minden jelölésnek sértetlennek és kopásmentesnek kell lennie.	Kizárás esetén a szerviztechnikust fel kell kérni, hogy cserélje ki egy ugyanolyanra.
Legalább hetente egyszer	A teljesség vizuális ellenőrzése: <ul style="list-style-type: none">• Bementi rendszer a görgők felett és alatt	Ha karcolások vagy horpadások vannak, a görgőket ki kell cserélni

A karbantartási tevékenységek közötti időszakok

Gyakoriság	Ellenőrzés / vizsgálat	Végrehajtás
Legalább havonta 1 alkalommal	Ellenőrizni kell: <ul style="list-style-type: none">• a ház belseje• motorház	Tartsa tisztán és szárazon az összes belső alkatrészt és a motorházat. Porszívóval távolítsa el az esetleges port.
Legalább havonta 1 alkalommal	Ellenőrizze a működési fokot: <ul style="list-style-type: none">• mechanikus csatlakozások	Megfelelő szerszámmal ellenőrizze a csatlakozószalagokat, csavarokat, anyákat és csatlakozásokat, és szükség esetén húzza meg őket.
Legalább 3 havonta	Munka ellenőrzése: <ul style="list-style-type: none">• Motorindító, minden vezérlőáramkörü relé	Végezzen szemrevételezéses ellenőrzést annak biztosítására, hogy a relék és a vezérlőáramkörök jó állapotban vannak-e.
Legalább 3 havonta	Általános ellenőrzések: <ul style="list-style-type: none">• elektromos rendszer	Indítsa el az összes elektromos berendezést. Az elektromos berendezések elhasználódhatnak
Legalább 6 havonta	Ellenőrizze a működési fokot: <ul style="list-style-type: none">• potenciálegyenlőségi kötés és védőáramkör	Megfelelő eszközzel mérje meg a rendszer ellenállását, hogy a kapott értékek megfeleljenek a berendezés telepítési országában érvényes szabványok tűréshatárainak.
Legalább 6 havonta	Ellenőrizni kell: <ul style="list-style-type: none">• motorok elektromos szigetelése	Megfelelő eszközzel mérje meg a motorok szigetelését, hogy a kapott értékek megfeleljenek a berendezés telepítési országában érvényes szabványokban meghatározott tűréshatároknak.

Gyakoriság	Ellenőrzés / vizsgálat	Végrehajtás
Legalább 6 havonta	Ellenőrizni kell: <ul style="list-style-type: none"> • az egyes motorfázisok rögzítése 	Egy megfelelő eszközzel mérje meg a felvételt minden motor tápvezetéken. A 10%-os tartományon kívüli értékek a motorok károsodását jelzik.
Legalább 12 havonta	Ellenőrizze a működési fokot: <ul style="list-style-type: none"> • a burkolaton belüli és kívüli elektromos alkatrészek csatlakoztatása 	Ellenőrizze, hogy semmi sem lazult-e meg. Ellenkező esetben húzza meg újra a csatlakozásokat

8 Lehetséges meghibásodások

Az alábbi táblázat ismerteti az eszköz működése során felmerülő hibák lehetséges okait és elhárításának módját. Amennyiben a hibákat nem lehet elhárítani, vegye fel a kapcsolatot a szervizzel.

Kérjük, ennek folyamán adja meg a termék cikkszámát, a modell nevét és a sorozatszámát. Ezek az adatok a készülék adattábláján találhatóak.

Meghibásodás	Oka	Elhárítása
Nincs áramellátás	Általános áramkimaradás	Kapcsolatfelvétel az áramszolgáltatóval
	Biztosíték vagy áramköri megszakító kioldott	Távolítsa el a biztonsági berendezés beavatkozásának okát, és állítsa vissza újra. Ha a probléma továbbra is fennáll, forduljon egy villanyszerelőhöz.
Megszakadt munkafolyamat	A biztonsági eszköz beavatkozása a készülékbe	Távolítsa el a biztonsági berendezés beavatkozásának okát, és állítsa vissza újra. Ha a probléma továbbra is fennáll, forduljon egy villanyszerelőhöz.

Lehetséges meghibásodások

Meghibásodás	Oka	Elhárítása
A készülék nem működik: a görgők nem forognak	Nincs áramellátás	Ellenőrizze az elektromos ellátást és állítsa vissza
	Főkapcsoló "O" (KI) állásban	Kapcsolja a főkapcsolót "I" (BE) állásba.
	A biztosítékok vagy a megszakító nem működik	Cserélje ki a biztosítékokat, ellenőrizze a megszakító állapotát
	Az indítógomb vagy az elektromos pedál nem működik	Ellenőrizze a vezérlők működési szintjét
	A termikus megszakító túlmelegedés miatt kioldott	Újraindítás előtt hagyja a készüléket teljesen kihűlni
A készülék működik, de az egyik vagy mindkét görgő nem forog	A meghajtósíj elszakadhat	Kapcsolatfelvétel a szervizzel

9 Leselejtezés

Elektromos készülék



Az elektromos készülékek ezen szimbólummal jelzettek. Az elektromos készülék a megfelelő és környezetkímélő módon kell megsemmisíteni és újrafeldolgozni. Ne dobjon ki elektromos készüléket a háztartási hulladékba. Csatlakoztassa le a készüléket az elektromos hálózatról és távolítsa el a készülékből a csatlakozó kábelt.

Az elektromos készüléket a kijelölt gyűjtőpontra adja le.