

3010



500308

Bartscher GmbH
Franz-Kleine-Str. 28
D-33154 Salzkotten
Γερμανία

τηλ. +49 5258 971-0
φαξ: +49 5258 971-120
**Τηλεφωνική γραμμή εξυπηρέτησης: +49 5258
971-197**
www.bartscher.com

Έκδοση: 1.0

Ημερομηνία έκδοσης: 2022-02-07

Πρωτότυπες οδηγίες χρήσης

Συμβουλές ασφαλείας

Η συσκευή έχει κατασκευαστεί σύμφωνα με τους ισχύοντες κανόνες της τεχνολογίας. Ωστόσο, αυτή η συσκευή μπορεί να αποτελέσει πηγή κινδύνου, εάν χρησιμοποιηθεί ακατάλληλα ή όχι σύμφωνα με τον προορισμό της. Όλα τα άτομα που χρησιμοποιούν τη συσκευή πρέπει να τηρούν τις πληροφορίες που περιέχονται σε αυτές τις οδηγίες λειτουργίας και να τηρούν τις οδηγίες ασφαλείας.

- Να είστε ιδιαίτερα προσεκτικοί όταν χειρίζεστε τη συσκευή, τα μαχαίρια είναι πολύ αιχμηρά, υπάρχει **κίνδυνος τραυματισμού!**
- Κρατήστε τα χέρια και τα δάχτυλα μακριά από τον μηχανισμό κοπής!
- Ξεκινήστε το συσκευή μόνο μετά από πλήρη και σωστή συναρμολόγηση. Για αυτό, δείτε τις οδηγίες στο κεφάλαιο **«Εγκατάσταση»**.
- Ελέγχετε τακτικά τα κινούμενα μέρη της συσκευής. Βεβαιωθείτε ότι λειτουργούν χωρίς περιορισμούς, δεν μπλοκάρουν και επομένως δεν επηρεάζουν δυσμενώς τη λειτουργία της συσκευής. Τα εξαρτήματα που έχουν υποστεί βλάβη πρέπει να επισκευαστούν ή να αντικατασταθούν πριν από την περαιτέρω χρήση.
- Πριν κόψετε τηγανιτές πατάτες, βεβαιωθείτε ότι οι σφιγκτήρες Γ έχουν στερεωθεί καλά στο μακρύ και στον κοντό πείρο και ότι η μήτρα είναι καλά στερεωμένη στη σχάρα της συσκευής.

Λειτουργικό προσωπικό

- Η συσκευή αυτή δεν επιτρέπεται να χειρίζεται από άτομα (συμπεριλαμβανομένων παιδιών) με περιορισμένες σωματικές, αισθητηριακές ή διανοητικές ικανότητες, καθώς και άτομα με περιορισμένη εμπειρία ή/και περιορισμένη γνώση.
- Τα παιδιά πρέπει να εποπτεύονται για να υπάρχει σιγουριά ότι δεν παίζουν ή δεν εκκινούν τη συσκευή.

Προβλεπόμενη χρήση

Οποιαδήποτε χρήση της συσκευής για διάφορους σκοπούς ή/και παρέκκλιση από την προβλεπόμενη χρήση που περιγράφεται παρακάτω απαγορεύεται και θεωρείται ακατάλληλη.

Η ακόλουθη χρήση είναι σύμφωνη με την προβλεπόμενη:

- Κόψιμο τηγανητών πατάτων και σφηνών πατάτας.

Τεχνικές προδιαγραφές

Όνομασία:	Πατατοκόφτης 3010
Κωδ. προϊόντος:	500308
Υλικό:	ανοξείδωτος χάλυβας
Υλικό μήτρων/σφραγίδων:	ανοξείδωτος χάλυβας
Αριθμός μήτρων/σφραγίδων:	4
Διαστάσεις (Π x Β x Ύ) σε mm:	425 x 155 x 335
Βάρος σε kg:	2,6

Διατηρούμε το δικαίωμα πραγματοποίησης τεχνικών μετατροπών!

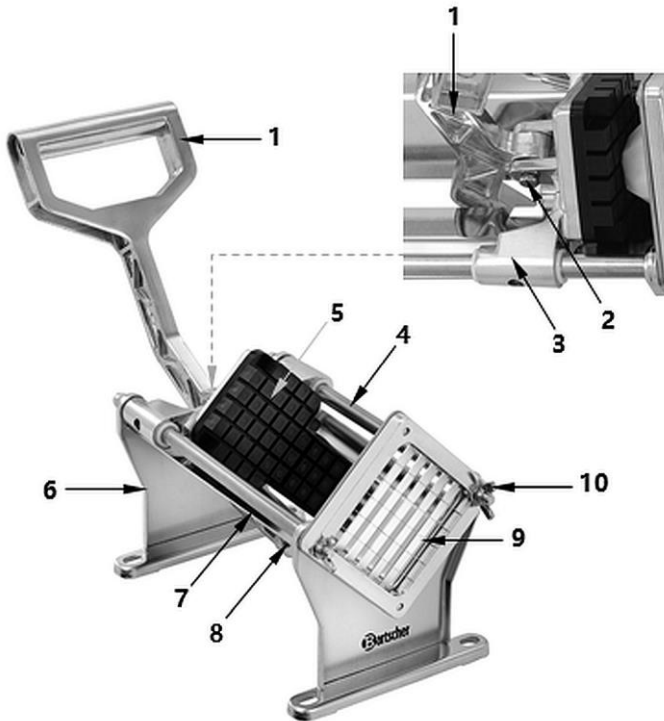
Έκδοση / Ιδιότητες

- Σχεδιασμένο για:
 - επιτραπέζια τοποθέτηση
 - επιτοίχια τοποθέτηση
- Μήτρες/σφραγίδες:
 - Πατάτες τηγανιτές 6 mm
 - Πατάτες τηγανιτές 9 mm
 - Πατάτες τηγανιτές 13 mm
 - Σφήνες πατάτας

Λειτουργία της συσκευής

Με τον πατατοκόφτη, μπορείτε εύκολα να φτιάξετε μόνοι σας σφήνες πατάτας και πατάτες τηγανιτές σε 3 διαφορετικά μεγέθη.

Επισκόπηση τμημάτων της συσκευής



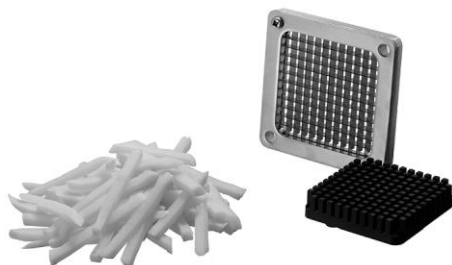
GR

Εικ. 1

1. Μοχλός χειρισμού
2. Πείρος (μακρύς) με σφιγκτήρα Γ
3. Πλαίσιο τροφοδοσίας (πλαίσιο οδηγού)
4. Ράγα ολίσθησης
5. Σφραγίδα
6. **Πλαίσιο**
7. Πλάκα σύνδεσης
8. Πείρος (κοντός) με σφιγκτήρα Γ
9. Μήτρα
10. Φτερωτό παξιμάδι (2x)

Αξεσουάρ (περιλαμβάνονται στην παράδοση)

Μήτρα/σφραγίδα:
Πατάτες τηγανιτές 6 mm



Εικ. 2

Μήτρα/σφραγίδα:
Πατάτες τηγανιτές 9 mm



Εικ. 3

Μήτρα/σφραγίδα:
Πατάτες τηγανιτές 13 mm



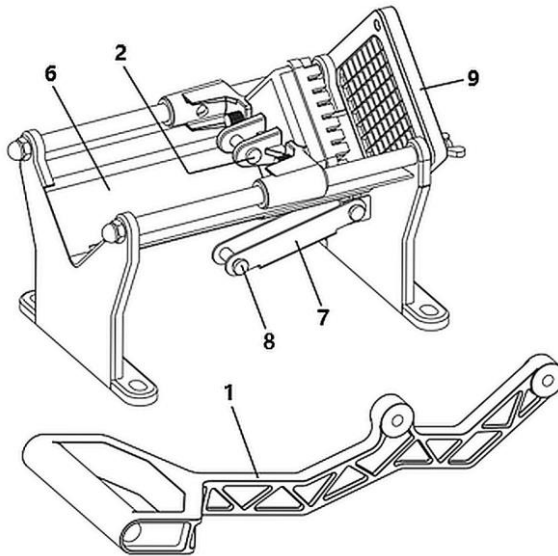
Εικ. 4

**Μήτρα/σφραγίδα:
Σφήνες πατάτας**



Εικ. 5

Συναρμολόγηση



GR

Εικ. 6

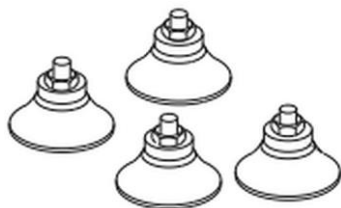
1. Αφαιρέστε το σφικτήρα Γ από το μακρύ πείρο (2) στο πίσω μέρος του μπλοκ πιεστηρίου. Αφαιρέστε το σφικτήρα Γ από τον κοντό πείρο (8) που βρίσκεται στο χαλαρό άκρο της πλάκας σύνδεσης (7).
2. Ευθυγραμμίστε την κεντρική οπή στερέωσης του βραχίονα (1) με τις οπές στο βραχίονα στήριξης στο πίσω μέρος του μπλοκ πιεστηρίου, τοποθετήστε τον μακρύ πείρο και στερεώστε τον με σφικτήρα Γ. Για να τοποθετήσετε το σφικτήρα

Γ στον πείρο, χρησιμοποιήστε ένα πένσα με στενές μύτες και πιέστε την προς τα κάτω μέχρι να κάνει κλικ για να κρατήσει τον πείρο στη θέση της.

3. Ευθυγραμμίστε την κάτω οπή της θήκης με τις οπές στην πλάκα σύνδεσης (7), η οποία είναι ήδη στερεωμένη στο κάτω μέρος του πλαισίου. Εισαγάγετε τον κοντό πείρο (8) και στερεώστε τον με σφικτήρα Γ. Για να τοποθετήσετε το σφικτήρα Γ στον πείρο, χρησιμοποιήστε μια πένσα με στενές μύτες και, στη συνέχεια, πιέστε τον προς τα κάτω μέχρι να ασφαλίσει για να στερεώσετε τον πείρο.

Τοποθέτηση στο τραπέζι

Ο πατατοκόφτης μπορεί να στηθεί και να στερεωθεί στο τραπέζι με τα κατάλληλα λαστιχένια πόδια (**δεν περιλαμβάνεται στην παράδοση!**)



Εικ. 7

1. Στερεώστε τα λαστιχένια πόδια (παράδειγμα στην εικόνα) στα ανοίγματα του πλαισίου με τα κατάλληλα παξιμάδια.
2. Στη συνέχεια, τοποθετήστε τον πατατοκόφτη για τηγανητές πατάτες στο επιθυμητό σημείο και πιέστε το προς τα κάτω, ώστε τα λαστιχένια πόδια να μπορούν να κολλήσουν καλά στην επιφάνεια του τραπεζιού.

GR

Επιτοίχια τοποθέτηση

Ένας άλλος τρόπος για να τοποθετήσετε τον πατατοκόφτη με ασφαλή για λειτουργία τρόπο είναι η επιτοίχια τοποθέτηση.

1. Πριν τοποθετήσετε τον πατατοκόφτη στον τοίχο, ελέγξτε τις ιδιότητες του τοίχου στον οποίο πρόκειται να εγκατασταθεί.

ΠΡΟΣΟΧΗ!

Μην τοποθετείτε τον πατατοκόφτη σε γυψοσανίδες ή πάνελ.

Η τοποθέτηση σε συμπαγή επιφάνεια τοίχου, όπως σκυρόδεμα ή πέτρα, διασφαλίζει ότι ο πατατοκόφτης δεν θα χαλαρώσει κατά τη λειτουργία.

ΟΔΗΓΙΑ!

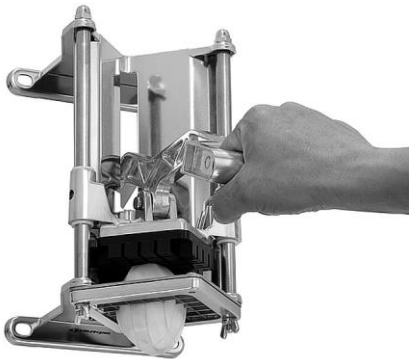
Το υλικό στερέωσης δεν περιλαμβάνεται στο πεδίο παράδοσης.



Εικ. 8

2. Για την τοποθέτηση σε τείχο, χρησιμοποιήστε 4 μπουλόνια αγκύρωσης M8x60 με μανίκια επέκτασης (Εικ. αριστερά).

3. Κρατήστε τον πατατοκόφτη στον τείχο και χρησιμοποιήστε τις τρύπες στο πλαίσιο για να σημειώσετε τα σημεία διάτρησης όπου χρειάζεται.
4. Τρυπήστε 4 τρύπες στον τείχο στα επισημασμένα σημεία.
5. Τοποθετήστε 4 μπουλόνια αγκύρωσης με μανίκια επέκτασης στις τρυπημένες οπές.
6. Στη συνέχεια, περάστε τα μπουλόνια αγκύρωσης με τα μανίκια επέκτασης στον τείχο μόνο σε τέτοιο βάθος ώστε να μπορεί να στερεωθεί πάνω τους ο πατατοκόφτης με πλαίσιο.
7. Κρεμάστε τον πατατοκόφτη στα μπουλόνια αγκύρωσης. Τοποθετήστε ροδέλες και στις δύο πλευρές των οπών στο πλαίσιο.
8. Στη συνέχεια, σφίξτε τα παξιμάδια στα μπουλόνια αγκύρωσης.



Εικ. 9

9. Ακριβώς κάτω από τον πατατοκόφτη, είναι απαραίτητο να τοποθετήσετε ένα αρκετά μεγάλο δοχείο στο οποίο θα πέφτουν οι κομμένες πατάτες ή άλλα προϊόντα.
10. Τραβήξτε το χερούλι προς τα κάτω και κόψτε τις πατάτες.

Χρήση



ΠΡΟΕΙΔΟΠΟΙΗΣΗ

Κίνδυνος τραυματισμού από αιχμηρά μαχαίρια μήτρας!

Προσέξτε τα χέρια και τα δάχτυλά σας να μην μπουν στην περιοχή της μήτρας.

1. Πριν από κάθε χρήση, καθαρίζετε προσεκτικά τη συσκευή, ειδικά τα μέρη που έρχονται σε επαφή με τρόφιμα. Παρακολουθήστε τις οδηγίες που αναφέρονται στο κεφάλαιο «Καθαρισμός».
2. Πλένουμε και στεγνώνουμε τις πατάτες.
Μπορείτε να τα ξεφλουδίσετε ή να αφήσετε τη φλούδα.
Μπορείτε επίσης να χρησιμοποιήσετε οποιαδήποτε άλλα σκληρά λαχανικά που θέλετε να τα τηγανήσετε κομμένα.
Η συσκευή προορίζεται για λαχανικά με διάμετρο έως 11 cm και μήκος 15 cm.
Στην περίπτωση πολύ μεγάλων πατατών ή λαχανικών, σας συνιστούμε πρώτα να τα κόψετε σε μικρότερα κομμάτια για να μπορούν να κοπούν ολόκληρα.
3. Τοποθετήστε ένα κατάλληλο δοχείο κάτω από τη μήτρα (π.χ. ένα μπολ, έναν κουβά), όπου θα πέφτουν οι κομμένες πατάτες.
4. Τοποθετήστε στη μήτρα τις έτοιμες πατάτες (ή άλλα λαχανικά) με την επιφάνεια για κόψιμο προς τα κάτω.
5. Για να κόψετε πατάτες, τραβήξτε τη χερούλι γρήγορα και ομοιόμορφα με τα δύο χέρια προς τη μήτρα / προς τα κάτω.
6. Επαναλάβετε τη διαδικασία μέχρι να κοπεί η επιθυμητή ποσότητα πατάτας.

Αντικατάσταση της σφραγίδας/μήτρας

Στο εργοστάσιο, στο πλαίσιο της συσκευής τοποθετούνται μια μήτρα και μια σφραγίδα 9 mm. Εάν απαιτείται, μπορούν να αντικατασταθούν ανά πάσα στιγμή με τη σφραγίδα/μήτρα 6 mm ή 13 mm ή τη σφραγίδα/μήτρα για σφήνες πατάτας.

Κατά την αντικατάσταση, προχωρήστε όπως περιγράφεται παρακάτω.

1. Μήτρα:

- αφαιρέστε τα 2 φτερωτά παξιμάδια της μήτρας,
- αφαιρέστε προσεκτικά τη μήτρα,
- εγκαταστήστε την απαιτούμενη μήτρα,
- στερεώστε την εφαρμοζόμενη μήτρα με τα φτερωτά παξιμάδια που αφαιρέσατε.

ΟΔΗΓΙΑ!

Η έκδοση της μήτρας με δύο όπες επιτρέπει τη σωστή τοποθέτηση της στο πλαίσιο της συσκευής.

2. Σφραγίδα (μαύρη):

- ξεβιδώστε με το χέρι σας ή με ένα κατσαβίδι τις δύο ραβδωτές βίδες στο πίσω τοίχωμα της πλάκας σύνδεσης,
- αφαιρέστε τη σφραγίδα,
- εφαρμόστε μια σφραγίδα που αντιστοιχεί στο μέγεθος της εγκαταστημένης μήτρας,
- χρησιμοποιώντας τις βίδες που αφαιρέσατε, βιδώστε την τοποθετημένη σφραγίδα πίσω στην πλάκα σύνδεσης.

Καθαρισμός



ΠΡΟΕΙΔΟΠΟΙΗΣΗ

Κίνδυνος τραυματισμού από αιχμηρά μαχαίρια της μήτρας!

Να είστε ιδιαίτερα προσεκτικοί όταν αντικαθιστάτε τις μήτρες.

Φοράτε προστατευτικά γάντια ανθεκτικά στην κοπή.

ΠΡΟΣΟΧΗ!

Τα λειαντικά, με βάση διαλύτες, διαβρωτικά ή αλκαλικά καθαριστικά μπορεί να καταστρέψουν την επιφάνεια του εξαρτήματος, να ανοίξουν ή να θαμπώσουν τις λεπίδες της μήτρας.

Χρησιμοποιείτε μόνο ήπια καθαριστικά.

1. Καθαρίζετε καλά τον πατατοκόφτη μετά από κάθε χρήση.
2. Πριν από τον καθαρισμό, αφαιρέστε τη μήτρα/σφραγίδα από το πλαίσιο όπως περιγράφεται στην ενότητα **«Αντικατάσταση της σφραγίδας/μήτρας»**.
3. Αφαιρέστε το χερούλι από το πλαίσιο. Αντιστρέψτε τα βήματα που περιγράφονται στο κεφάλαιο **«Εγκατάσταση»**.
4. Καθαρίστε τα μέρη που αφαιρέσατε σε ζεστό νερό με ένα ήπιο απορρυπαντικό, χρησιμοποιώντας μια πλαστική βούρτσα πλυσίματος πιάτων.
5. Ξεπλύνετε τα εξαρτήματα καλά με καθαρό νερό.
6. Σκουπίστε το πλαίσιο της συσκευής με ένα μαλακό, υγρό πανί.
7. Οι καθαρές επιφάνειες και τα εξαρτήματα πρέπει να στεγνώσουν τελείως με ένα μαλακό πανί που δεν αφήνει χνούδι ή να αφεθούν να στεγνώσουν στον αέρα πριν την επανασυναρμολόγηση.
8. Πριν την αποθήκευση, καλύψτε όλα τα μεταλλικά μέρη της συσκευής με σπρέι σιλικόνης ή γράσο σιλικόνης που είναι ασφαλές για τρόφιμα.