

## **900 E87LEK - 900 E87LHK**



**296677 - 296607**

Bartscher GmbH  
Franz-Kleine-Str. 28  
D-33154 Salzkotten  
Duitsland

tel. +49 5258 971-0  
fax.: +49 5258 971-120  
**Infolinia service:** +49 5258 971-197  
[www.bartscher.com](http://www.bartscher.com)



Versie: 1.0

Datum van opmaak: 2020-04-15

## Originele gebruiksaanwijzing

1	Veiligheid.....	2
1.1	Symboolverklaring .....	2
1.2	Veiligheidsaanwijzingen.....	3
1.3	Gebruik volgens bestemming .....	6
1.4	Oneigenlijk gebruik .....	6
2	Algemeen .....	7
2.1	Aansprakelijkheid en vrijwaring.....	7
2.2	Auteursrecht .....	7
2.3	Conformiteitsverklaring .....	7
3	Transport, verpakking en opslag .....	8
3.1	Transportinspectie .....	8
3.2	Verpakking.....	8
3.3	Opslag .....	8
4	Technische Gegevens .....	9
4.1	Technische Gegevens .....	9
4.2	Functies van het apparaat .....	10
4.3	Onderdelenoverzicht.....	11
5	Montage-instructie .....	13
5.1	Installatie.....	13
5.2	Elektrische aansluiting .....	14
5.3	Wateraansluiting.....	15
6	Gebruiksaanwijzing .....	17
6.1	Bediening.....	17
7	Reiniging en onderhoud .....	22
7.1	Aanwijzingen betreffende de veiligheid tijdens het reinigen.....	22
7.2	Reiniging.....	22
7.3	Onderhoud.....	23
8	Mogelijke storingen.....	23
9	Verwijdering.....	24



**Lees voor het gebruik de gebruiksaanwijzing door en bewaar hem op een goed bereikbare plaats!**

Deze handleiding bevat de beschrijving van de installatie, de bediening en het onderhoud van het apparaat en dient als belangrijke informatiebron en naslagwerk. De kennis en het in acht nemen van alle hier beschreven veiligheidsvoorschriften en instructies is een voorwaarde voor veilig en juist gebruik van het apparaat. Bovendien zijn de bepalingen inzake ongevallenpreventie, gezondheids- en veiligheidsvoorschriften en wettelijke voorschriften die van kracht zijn op het toepassingsgebied van het apparaat van toepassing.

Lees deze gebruikershandleiding voordat u met het apparaat gaat werken, en vóór de inbedrijfsstelling, om schade aan personen en zaken te voorkomen. Onjuist gebruik kan beschadigingen veroorzaken.

Deze handleiding is een integraal onderdeel van het product en moet in de directe nabijheid van het apparaat worden bewaard en te allen tijde beschikbaar zijn. Wanneer het apparaat wordt overgedragen, is het ook noodzakelijk deze gebruiksaanwijzing erbij te leveren.

NL

## 1 Veiligheid

Het apparaat is gemaakt volgens de laatste stand van de techniek. Het kan echter een bron van gevaar vormen als het apparaat niet in overeenstemming met zijn bestemming gebruikt wordt. Alle personen die het apparaat gebruiken, moeten zich houden aan de aanbevelingen en veiligheidsaanwijzingen in deze handleiding.

### 1.1 Symboolverklaring

Belangrijke veiligheids- en technische instructies zijn in deze gebruiksaanwijzing aangeduid door symbolen. Deze instructies moeten bij het gebruik van dit apparaat absoluut in acht worden genomen om letsel, ongelukken, of materiële schade te vermijden.



**GEVAAR!**

Het signaalwoord **GEVAAR** waarschuwt voor gevaren die leiden tot ernstige verwondingen of overlijden als ze niet worden vermeden.



### **WAARSCHUWING!**

Het signaalwoord **WAARSCHUWING** waarschuwt voor gevaren die gematigd tot zwaar letsel of overlijden kunnen veroorzaken, als ze niet worden vermeden.



### **VOORZICHTIG!**

Het signaalwoord **VOORZICHTIG** waarschuwt voor gevaren die licht of matig letsel kunnen veroorzaken, als ze niet worden vermeden.

### **ATTENTIE!**

Het signaalwoord **ATTENTIE** geeft mogelijke materiële schade aan die kan optreden als u de veiligheidsinstructies niet volgt.

### **OPMERKING!**

Het icoon **OPMERKING** informeert de gebruiker over aanvullende informatie en tips voor het gebruik van het apparaat.

NL

## 1.2 Veiligheidsaanwijzingen

### **Elektrische stroom**

- Een te hoge netspanning of onjuiste installatie kan leiden tot elektrische schokken.
- Sluit het apparaat alleen aan als de specificaties op het typeplaatje overeenkomen met de netspanning.
- Om elektrische kortsluiting te voorkomen, moet het apparaat droog worden gehouden.
- Koppel het apparaat onmiddellijk los van het elektriciteitsnet als er tijdens het gebruik storingen optreden.
- Raak de stekker van het apparaat niet aan met natte handen.
- Raak het apparaat nooit aan nadat het in het water is gevallen. Onmiddellijk het apparaat van het elektriciteitsnet koppelen.
- Het herstellen en openen van de behuizing uitsluitend door specialisten en gespecialiseerde werkplaatsen laten uitvoeren.
- Draag het apparaat niet aan de verbindingskabel.

- Stel de verbindingkabel niet bloot aan warmte of scherpe randen.
- Knik, plet of knoop de verbindingkabel niet.
- Altijd de verbindingkabel volledig uitrollen.
- Plaats het apparaat of andere voorwerpen nooit op de verbindingkabel.
- Om het apparaat uit te schakelen van de elektrische voeding, altijd de stekker vastpakken.

### Brandbare materialen

- Stel het apparaat nooit bloot aan hoge temperaturen, zoals een fornuis, een kachel, open vuur, apparaten voor het behouden van warmte, enz.
- Het apparaat moet regelmatig worden schoongemaakt om het risico van brand te voorkomen.
- Het apparaat niet bedekken met bijv. aluminiumfolie of doeken.
- Gebruik het apparaat alleen met de hiervoor bestemde materialen en met de juiste temperatuurinstellingen. Materialen, voedselproducten en etensresten in het apparaat kunnen ontbranden.
- Het apparaat nooit gebruiken in de buurt van brandbare, licht ontvlambare materialen, bijv. benzine, spiritus, alcohol. Hoge temperaturen veroorzaken verdamping van deze materialen en als gevolg van contact met ontstekingsbronnen kan een explosie plaatsvinden.
- In geval van brand, vóór het blussen het apparaat ontkoppelen van de voeding. Blus het vuur nooit met water als het apparaat op het elektriciteitsnet is aangesloten. Na het blussen zorgen voor genoeg frisse lucht.

NL

### Hete oppervlakken

- Het oppervlak van het apparaat wordt tijdens het werk heet. Er bestaat gevaar voor verbranding. Ook na het uitschakelen blijft het apparaat nog enige tijd heet.
- Geen enkel heet oppervlakken van het apparaat aanraken. Gebruik de daarvoor voorziene bedieningselementen en handgrepen.
- Het apparaat pas na volledig afkoelen verplaatsen en reinigen.
- Het is verboden hete oppervlakken met koud water of brandbare vloeistoffen te begieten.

### Bedienend personeel

- Het apparaat mag alleen worden bediend door gekwalificeerd en geschoold vakpersoneel.
- Dit apparaat mag niet worden bediend door personen (inclusief kinderen) met beperkte fysieke, sensorische of mentale vaardigheden, evenals door personen met beperkte ervaring en / of beperkte kennis.
- Kinderen moeten onder toezicht staan om ervoor te zorgen dat ze niet met het apparaat spelen of het starten.

### Exploitatie alleen onder toezicht

- Het apparaat mag alleen onder toezicht worden geëxploiteerd.
- Blijf altijd in de directe nabijheid van het apparaat.

### Onjuist gebruik

- Onjuist gebruik of verboden gebruik kan het apparaat beschadigen.
- Het apparaat mag alleen worden gebruikt als het zich in goede staat bevindt en veilig werken mogelijk maakt.
- Het apparaat mag alleen worden gebruikt als alle aansluitingen zijn uitgevoerd volgens de voorschriften.
- Het apparaat mag alleen worden gebruikt als het schoon is.
- Gebruik alleen originele reserveonderdelen. Nooit zelf het apparaat repareren.
- Verboden om veranderingen of modificaties aan het apparaat aan te brengen.

NL

### **OPGELET!**

**De kom van het apparaat kan beschadigd raken als de temperatuur sterk fluctueert.**

- Plaats geen bevroren producten op het hete werkoppervlak van de kom.
- Koel de kom nooit met zeer koud water of ijs.

## 1.3 Gebruik volgens bestemming

Elk gebruik van het apparaat voor andere doeleinden en / of afwijkend van het normale bedoelde gebruik zoals hieronder beschreven, is verboden en wordt beschouwd als onbedoeld gebruik.

Het volgende gebruik is in overeenstemming met het beoogde gebruik:

- Bereiding van gerechten (bakken, koken, stoven, braden, etc.) in industriële keukens, zoals restaurants, ziekenhuizen, fabriekskantines, slagerijen en voedselproductie-installaties.

## 1.4 Oneigenlijk gebruik

Onjuist gebruik kan leiden tot schade aan personen en zaken veroorzaakt door gevaarlijke elektrische spanning, brand en hoge temperaturen. Met behulp van het apparaat kan alleen werk worden uitgevoerd dat in deze handleiding wordt beschreven.

Het volgende gebruik is niet in overeenstemming met het beoogde gebruik:

- gebruikt als wegzet- of opslagoppervlak
- de kom gebruiken als een warmhoudbak
- frituren van voedingsmiddelen
- het verwarmen van vloeistof die zuur, loog of alcohol bevat
- het gieten en verwarmen van brandbare, schadelijk voor de gezondheid en vluchtige vloeistoffen of materialen etc.
- het verwarmen van ruimtes
- het drogen van doeken of andere items.



## 2 Algemeen

### 2.1 Aansprakelijkheid en vrijwaring

Alle gegevens en aanwijzingen die zijn opgenomen in deze gebruiksaanwijzing zijn samengesteld rekening houdend met de geldende voorschriften, de actuele technische stand van zaken en onze langdurige inzichten en ervaring. In het geval van het bestellen van speciale modellen of extra opties, en in het geval van het gebruik van de nieuwste technische kennis, kan het geleverde apparaat onder bepaalde omstandigheden verschillen van de uitleg en de talrijke tekeningen in deze handleiding.

De producent is niet aansprakelijk voor de schade en storingen die zijn ontstaan als gevolg van:

- het niet in acht nemen van de aanwijzingen,
- oneigenlijk gebruik,
- het aanbrengen van technische wijzigingen door de gebruiker,
- de toepassing van ongeoorloofde reserveonderdelen.

Wij behouden ons het recht voor om technische veranderingen in het product aan te brengen die leiden tot verbetering van de gebruikseigenschappen en de verdere ontwikkeling van het apparaat.

NL

### 2.2 Auteursrecht

De gebruiksaanwijzing en de erin opgenomen teksten, tekeningen, foto's en andere afbeeldingen zijn auteursrechtelijk beschermd. Niets (ook gedeeltelijk) uit deze uitgave mag in ongeacht welke vorm worden verveelvoudigd, verwerkt en/of gepubliceerd zonder voorafgaande schriftelijke toestemming van de fabrikant. Overtreding van het bovenstaande verplicht tot schadevergoeding. Wij behouden ons het recht voor tot verdere vorderingen.

### 2.3 Conformiteitsverklaring

Het apparaat beantwoordt aan de actuele EU-normen en richtlijnen. Dit bevestigen we in de EG-verklaring van Conformiteit. Indien gewenst, sturen we u graag de betreffende Verklaring van Conformiteit toe.

## 3 Transport, verpakking en opslag

### 3.1 Transportinspectie

Als het apparaat afgeleverd is, onmiddellijk controleren of het compleet en zonder transportschade is. Als er duidelijk zichtbare transportschade is, het geleverde apparaat niet of alleen onder voorbehoud aannemen. De schade opschrijven op de transportdocumenten/ het leveringsdocument van de leverancier. Vervolgens reclameren. Verborgene gebreken onmiddellijk nadat ze zijn geconstateerd, reclameren, omdat eisen tot schadevergoeding alleen binnen de reclamatieperiode mogelijk zijn.

Neem contact op met onze klantenservice als er onderdelen of accessoires ontbreken.

### 3.2 Verpakking

Gooi de buitenste doos van uw apparaat niet weg. U kunt het nodig hebben tijdens een verhuizing, of als u het apparaat naar ons servicecentrum wilt sturen bij schade.

De verpakking en de afzonderlijke componenten zijn gemaakt van recyclebare materialen. In het bijzonder: kunststof folie en zakken, kartonnen verpakking.

Als u de verpakking wilt weggooien, dient u de geldende voorschriften in uw land in acht te nemen. Verpakkingsmateriaal dat hergebruikt kan worden, recyclen.

### 3.3 Opslag

Zorg ervoor dat de verpakkingen verzegeld zijn tot de installatie en houd ze in overeenstemming met de op de buitenkant aangebrachte plaatsingmarkering en opslagmarkering. Bewaar de pakketten alleen onder de volgende voorwaarden:

- in een afgesloten ruimte
- droog en stofvrij
- verwijderd houden van corrosief materiaal
- op een plaats beschermd tegen zonlicht
- beschermd tegen mechanische schokken.

Bij langere bewaring (> 3 maanden) regelmatig de algemene toestand van alle bestanddelen en van de verpakking controleren. Als het nodig is de verpakking vervangen voor een nieuwe.

## 4 Technische Gegevens

### 4.1 Technische Gegevens

#### Versie / kenmerken van de elektrische kantelbare pan

- Watertoevoerkraan
- Wateraansluiting: warm- en koudwater-aansluiting Ø 12 mm
- Controlelampjes:
  - Opwarmen
  - Aan/uit
- Poten in hoogte verstelbaar

<b>Benaming:</b>	<b>Kantelbare braadpan 900 E87LEK</b>
Art. nr.:	<b>296677</b>
Materiaal:	CNS 18/10
Materiaal kom:	roestvrij staal
Inhoud in l:	87
Vulhoeveelheid in l:	70
Afmetingen kom (b x d x h) in mm:	720 x 610 x 225
Kantelmechanisme:	elektromotorisch
Temperatuurbereik van – tot °C:	45 - 295
Hoogte verstelbaar van – tot in mm.:	900 - 950
Aansluitingswaarde:	10,2 kW / 400 V / 50-60 Hz
Afmetingen (b x d x h) in mm:	800 x 900 x 900
Gewicht in kg:	162

Het recht op technische veranderingen voorbehouden!

<b>Benaming:</b>	<b>Kantelbare braadpan 900 E87LHK</b>
Art. nr.:	<b>296607</b>
Materiaal:	CNS 18/10
Materiaal kom:	roestvrij staal
Inhoud in l:	87
Vulhoeveelheid in l:	70
Afmetingen kom (b x d x h) in mm:	720 x 610 x 225
Kantelmechanisme:	handmatig
Temperatuurbereik van – tot °C:	100 - 300
Hoogte verstelbaar van – tot in mm.:	900 - 950
Aansluitingswaarde:	9,9 kW / 400 V / 50-60 Hz
Afmetingen (b x d x h) in mm:	800 x 900 x 900
Gewicht in kg:	150

NL

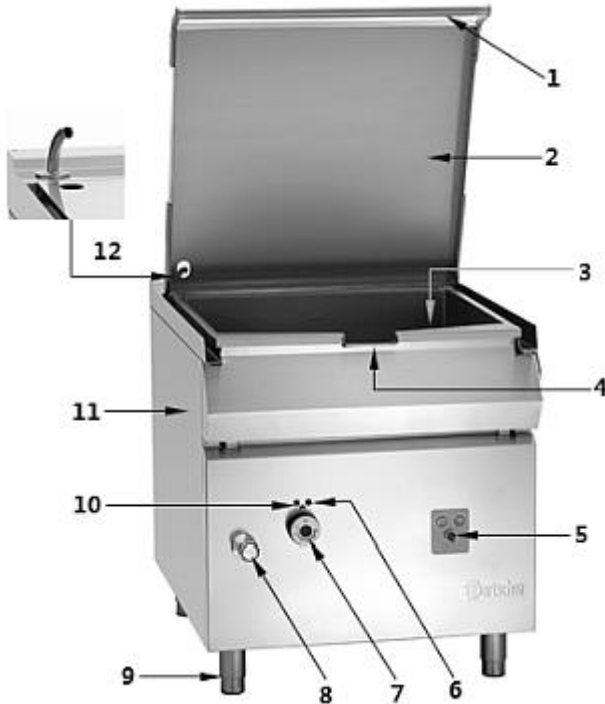
Het recht op technische veranderingen voorbehouden!

## 4.2 Functies van het apparaat

Kantelbare pannen zijn ontworpen voor het bereiden van gerechten in een kom (bakken, koken, stoven, braden etc.).

### 4.3 Onderdelenoverzicht

296677

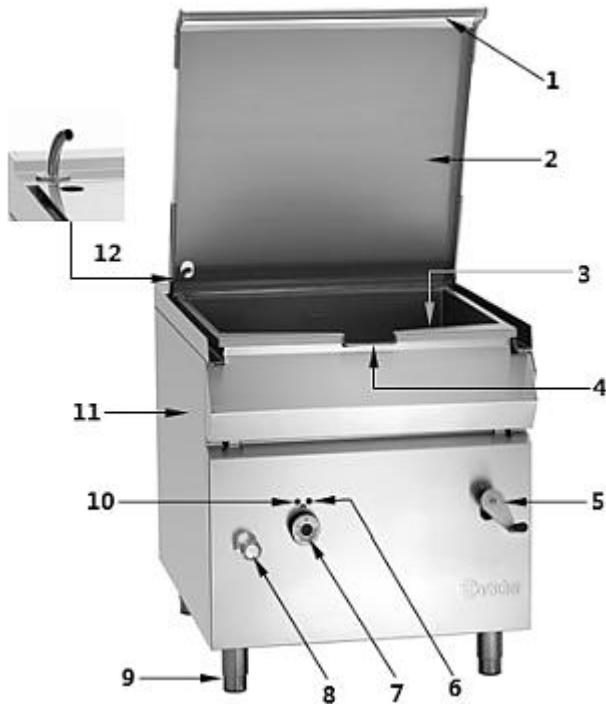


NL

Afb. 1

- |                                     |  |
|-------------------------------------|--|
| 1. Handgreep van het deksel         | 2. Deksel                              |
| 3. Kom                              | 4. Uitlaat                             |
| 5. Keuzeschakelaar kantelmechanisme | 6. Werkcontrolelampje (groen)          |
| 7. Temperatuurregelaar              | 8. Watertoevoerventiel                 |
| 9. In hoogte verstelbare poten (4x) | 10. Verwarmingscontrolelampje (oranje) |
| 11. Behuizing                       | 12. Watertoevoerkraan                  |

296607



NL

Afb. 2

- |   |  |
|---|--|
| 13. Handgreep van het deksel                        | 14. Deksel                             |
| 15. Kom   | 16. Uitlaat                            |
| 17. Hendel voor het handmatig kantelbare mechanisme | 18. Werkcontrolelampje (groen)         |
| 19. Temperatuurregelaar                             | 20. Watertoevoerventiel                |
| 21. In hoogte verstelbare poten (4x)                | 22. Verwarmingscontrolelampje (oranje) |
| 23. Behuizing                                       | 24. Watertoevoerkraan                  |

## 5 Montage-instructie

### 5.1 Installatie



#### **VOORZICHTIG!**

**In het geval van onjuiste installatie, bediening, onderhoud of bij het niet juist hanteren van het apparaat kan dat leiden tot letsel en beschadigingen.**

De plaatsing en de installatie, alsook reparaties mogen uitsluitend worden uitgevoerd door een geautoriseerde technische service volgens de geldende voorschriften in het land van plaatsing.

#### **AANWIJZING!**

**De fabrikant aanvaardt geen aansprakelijkheid of garantie voor schade die kan worden toegeschreven aan het niet naleven van de aanwijzingen of onjuiste installatie.**

### Uitpakken / plaatsing

- Pak het apparaat uit en verwijder alle externe en interne verpakkingselementen en transportbeveiliging.



#### **VOORZICHTIG!**

#### **Gevaar voor verstikking!**

Houdt verpakkingsmateriaal zoals plasticfolie en piepschuim uit handen van kinderen.

- Als er beschermfolie op het apparaat zit, verwijdert u deze. De folie dient langzaam van het apparaat te worden getrokken zodat er geen lijmresten achterblijven. Eventuele lijmresten verwijderen met een geschikt oplosmiddel.
- Pas op dat u het typeplaatje en de waarschuwinginstructies op het apparaat niet beschadigt.
- Het apparaat nooit in een vochtige of natte omgeving neerzetten.
- Het apparaat moet zo worden ingesteld dat de verbindingen gemakkelijk toegankelijk zijn om snel uit te schakelen als dat nodig is.
- Plaats het apparaat op een oppervlak met de volgende eigenschappen:

- recht, met voldoende draagkracht, bestand tegen water, droog en bestand tegen hoge temperaturen
  - groot genoeg om probleemloos met het apparaat te werken
  - goed bereikbaar
  - goede ventilatie.
- Plaats het apparaat nooit direct naast muren, wanden, meubels of andere voorwerpen die zijn gemaakt van brandbaar materiaal. Houdt aan de zijkanten een afstand van minstens 30 mm vrij.
  - Als deze minimale afstand niet mogelijk is en het apparaat direct tegen muren, wanden, meubels of andere brandbare voorwerpen moet worden geïnstalleerd, moeten beschermende materialen (bijv. folie gemaakt van hittebestendig materiaal) worden aangebracht die bestand zijn tegen een temperatuur van ten minste 65 ° C.
  - Zorg voor voldoende afstand aan de zijkant in geval van onderhoud of reparatie.

### **OPGELET!**

#### **Zich houden aan de geldende brandvoorschriften!**

- Verminder kleinere oneffenheden op de installatieplaats door de in hoogte verstelbare poten in of uit te schroeven.

NL

## **5.2 Elektrische aansluiting**

- De aansluiting van het apparaat op de installatie van de voeding moet worden uitgevoerd door een gekwalificeerde elektricien in overeenstemming met de toepasselijke internationale, nationale en lokale voorschriften.
- Voordat u het apparaat op de voeding aansluit, moet u ervoor zorgen dat de spannings- en frequentiewaarden op het typeplaatje voldoen aan de parameters van de lokale elektrische installatie. Een spanningsafwijking van niet meer dan  $\pm 10\%$  is toegestaan.
- Conform internationale regelgeving moet tussen het apparaat en het stroomnet een meerpolige lastscheider worden gemaakt met een contactopening van minimaal 3 mm per pool (bijv. zekering, type S-automaat, etc.).



### 5.3 Wateraansluiting

1. Zorg ervoor dat de drinkwateraansluiting zich dicht bij het apparaat bevindt. Het inlaatdrinkwater moet een druk hebben tussen 50 kPa (0,5 bar) en 300 kPa (3 bar). Als de inlaatwaterdruk hoger is dan 300 kPa (3 bar), moet een drukregelaar worden geïnstalleerd.

2. Voordat u het apparaat aansluit, moet u voldoende water aftappen om eventuele resterende stoffen in de leidingen te verwijderen.

**OPGELET!**

**Om een goede werking te garanderen en kalkafzetting in de kom te voorkomen, moet het apparaat worden voorzien van drinkwater met een hardheid tussen 0,5 en 5 ° dH (Duitse graden). Bij hogere waarden moet een wateronthardingssysteem worden geïnstalleerd.**

3. Sluit een geschikte watertoevoerslang aan op de aansluiting van het apparaat. De aansluiting (voor koud of warm water, Ø 12 mm) bevindt zich links onderaan het apparaat.

4. Sluit het andere uiteinde van de watertoevoerslang aan op een vaste wateraansluiting.

**OPGELET!**

**Tussen het toestel en de vaste wateraansluiting moet een afsluitklep worden gemonteerd die voor de gebruiker gemakkelijk bereikbaar moet zijn.**

### Ontvangst en werkingscontrole

Na het maken van de aansluitingen is het noodzakelijk om het apparaat, de gehele installatie en de werking van het apparaat te controleren.

Met name moet het volgende worden gecontroleerd:

- dat de beschermfolie volledig en zorgvuldig is verwijderd van alle externe oppervlakken;
- of de beschermende behuizing van de aansluitklem, die is verwijderd voor elektrische aansluiting, opnieuw is geïnstalleerd;
- alle aansluitingen zijn gemaakt in overeenstemming met deze installatie-instructies;
- er rekening is gehouden met alle toepasselijke veiligheidsnormen en voorschriften, wetten en richtlijnen;
- wateraansluitingen dicht zijn;
- dat het verbindingssnoer niet onder trekspanning staat en niet in aanraking komt met hete oppervlakken;
- dat de spanning bij het inschakelen van het apparaat niet meer dan +/- 10% afwijkt van de nominale spanning vermeld op het typeplaatje.

NL

U moet een afleverrapport opstellen en invullen en ter ondertekening voorleggen aan de klant.

De garantieperiode begint vanaf de ondertekening van dit acceptatierapport.

Schakel ten slotte het apparaat in om de werking te controleren, zoals beschreven in het hoofdstuk "Het apparaat starten".

## 6 Gebruiksaanwijzing

### 6.1 Bediening

#### Belangrijke tips voor bedieningspersoneel



#### **VOORZICHTIG!**

Het apparaat mag alleen worden bediend door speciaal opgeleid keukenpersoneel dat is geïnstrueerd in het gebruik en de speciale risico's bij het gebruik van het apparaat



#### **WAARSCHUWING!**

##### **Verbrandingsgevaar!**

Tijdens bedrijf worden de behuizing, deksel en verwarmingszones van het apparaat erg heet en blijven ze enige tijd warm nadat ze zijn uitgeschakeld.

Raak het apparaat nooit aan tijdens het gebruik en direct na het uitschakelen.

Voor de bediening de hiervoor voorziene handgrepen en bedieningselementen gebruiken.

Draag handschoenen tijdens de bediening van het apparaat.

##### **Verbrandingsgevaar bij het werken met het deksel!**

Tijdens het werk met gesloten deksel opletten op beweging van het deksel en open het deksel met de dekselhendel.

##### **Beknellingsgevaar in het gebied tussen deksel en pan!**

Houd handen en armen uit de buurt van de ruimte tussen de kom en de afvoer wanneer u het deksel sluit.

##### **Brandgevaar door oververhitting van olie of vet!**

Het werkende apparaat niet zonder toezicht laten.

- Het apparaat moet tijdens bedrijf altijd onder toezicht staan.
- Houd voor een goede werking van het apparaat altijd de tijdsintervallen tussen de verschillende onderhoudsprocessen aan.
- Koppel in geval van een storing onmiddellijk alle stroombronnen (elektriciteit, water of gas) los en verhelp de oorzaken.
- Neem contact op met het servicecentrum als de bedrijfsstoring opnieuw optreedt.

### Voor het eerste gebruik

1. Gebruik een geschikt reinigingsmiddel om corrosiebescherming van alle oppervlakken op het apparaat te verwijderen.
2. Volg voor het eerste gebruik deze instructies.

### Tips voor het eerste gebruik van de kantelbare pan met een stalen kom

1. Voordat u de kom voor het eerst gebruikt, moet u deze eenmaal verbranden. Ga als volgt te werk:
  - start het apparaat zoals beschreven in het hoofdstuk "Het apparaat starten"
  - warm het apparaat op
  - doe vet of olie in de kom
  - voeg aardappelschijfjes toe met de schil erop
  - verwarm alles in de kom tot zowel de aardappelen als de bodem van de kom donkerbruin (bijna zwart) worden. Door een dergelijke verhitting zal een film met zetmeel worden gevormd.

NL

### **AANWIJZING: Gooi aardappelen en olie weg!**

De verbranding duurt minimaal 10 minuten en er ontstaat rook. Deze rook ontstaat alleen tijdens het verbranden, maar wordt niet gegenereerd tijdens verder gebruik van het apparaat.

2. Reinig vervolgens de kom met heet water en droog grondig af.

Na het verbranden heeft de coating van de kom vergelijkbare antiaanbakeigenschappen als pannen met een antiaanbaklaag, maar is niet geschikt om gerechten volledig te bereiden zonder toevoeging van vet.

Het antiaanbakeffect zal na verloop van tijd toenemen.

### **OPGELET!**

**Na elk gebruik mag de kom alleen met keukenpapier worden afgeveegd, eventueel met zout.**

Bij hardnekkig vuil kunt u bij wijze van uitzondering ook een borstel en heet water gebruiken om te reinigen, want door gebruik te maken van reinigingsmiddelen kunt u de coating vernietigen.

3. Als de kom niet in gebruik is, wrijf er dan altijd lichtjes olie op, anders kan er roest ontstaan.

### Inbedrijfstelling van het apparaat

#### OPGELET!

**Gebruik het apparaat alleen onder toezicht. Gebruik de kantelbare pan nooit zonder inhoud.**

1. Activeer de automatische schakelaar om het apparaat in te schakelen.
2. Stel met de temperatuurregelaar de gewenste temperatuur in binnen het bereik van 45 ° C - 295 ° C.

Beide controlelampjes boven de temperatuurregelaar gaan branden:

- het groene controlelampje geeft aan dat het apparaat is aangesloten op de voeding en gedurende de hele werking ingeschakeld blijft;
- het oranje controlelampje voor verwarming geeft aan dat de verwarming aan staat en dat het apparaat aan het opwarmen is.



Afb. 3

De oranje verwarmingscontrolelampje dooft zodra de ingestelde temperatuur is bereikt. Wanneer de temperatuur daalt, gaat het oranje verwarmingscontrolelampje opnieuw branden en verwarmt het apparaat opnieuw tot de ingestelde temperatuur.

NL

### Vorbereiden van de gerechten

1. Bereid voedselproducten voor die nodig zijn om gerechten in de kantelbare pan te bereiden.
2. Open het deksel van het apparaat en plaats de gerechten in de kom.
3. Schakel het apparaat volgens de instructies in het hoofdstuk "Het in bedrijf stellen van het apparaat" in.
2. Maak de nodige instellingen voor het bereiden van gerechten.
4. Bereid de gewenste gerechten in een kom: voedselproducten kunnen worden gekookt, gebakken, gesmoord, gestoofd, enz.

## Water in de kom gieten

### **WAARSCHUWING!**

#### **Verbrandingsgevaar als de kom te vol is met water of voedsel!**

De kom mag alleen met water worden gevuld, inclusief voedsel, tot aan de MAX-markering!

#### **Verbrandingsgevaar door vet- of oliespetters!**

Voeg geen water toe aan heet vet of olie in de kom.

1. Voeg indien nodig water toe aan de kom door de watertoevoerklep aan de voorkant van het apparaat te openen door deze linksom te draaien.

Water stroomt via de waterkraan in de kom.

2. Vul het met de gewenste hoeveelheid water.
3. Draai de waterkraan dicht door hem rechtsom te draaien.

## Het legen van het apparaat

1. Na het bereiden van de gerechten het deksel voorzichtig ca. 5 cm openen met behulp van de dekselhendel om hete stoom te laten ontsnappen.
2. Open de klep volledig.
3. Draai de temperatuurregelaar naar de "O" –stand.

Het oranje verwarmingscontrolelampje gaat uit.

4. Leeg de kom na het bereiden van de gerechten.

### **VOORZICHTIG!**

#### **De gerechten die in de kom worden bereid, zijn erg heet!**

Gebruik voor overgieten en transport van voedsel hittebestendige containers met handgrepen en afsluitbare deksels.

Kantelbare pannen zijn voorzien van een kantelmechanisme waardoor de kom na het klaarmaken gemakkelijk te legen is.

### AANWIJZING:

**Kantelbare pannen zijn voorzien van een kantelmechanisme waardoor de kom na het klaarmaken gemakkelijk te legen is.**

### Legen met elektromotorisch kantelmechanisme (296677)

Het elektromotorisch kantelen van de kom gebeurt door middel van een keuzeschakelaar aan de voorkant van het apparaat.

1. Draai de keuzeschakelaar naar links.

De kom wordt opgetild en gekanteld.

De kom wordt geleegd via een afvoer in een container.

2. Draai de keuzeschakelaar naar rechts.

De kom wordt in de uitgangspositie gebracht.



Afb. 4

### Leegmaken met handmatig kantelmechanisme (296607)

De kom wordt handmatig gekanteld door middel van een hendel aan de voorkant van het apparaat.

1. Draai de hendel van het kantelmechanisme rechtsom.

De kom wordt opgetild en gekanteld.

De kom wordt geleegd via een afvoer in een container.

2. Draai de hendel van het kantelmechanisme linksom.

De kom wordt in de uitgangspositie gebracht.



Afb. 5

### WAARSCHUWING!

**Wees uiterst voorzichtig tijdens het reinigen en onderhoud.**

## 7 Reiniging en onderhoud

### 7.1 Aanwijzingen betreffende de veiligheid tijdens het reinigen

- Voordat het apparaat kan worden gereinigd, dient het apparaat van het lichtnet te worden gehaald.
- Het apparaat geheel laten afkoelen.
- Zorg ervoor dat er geen water in het apparaat komt. Dompel het apparaat niet in water of andere vloeistoffen om het te reinigen. Gebruik geen waterstraal onder druk om het apparaat te reinigen.
- Gebruik geen scherpe of metalen voorwerpen (mes, vork, enz.) om het apparaat schoon te maken. Scherpe voorwerpen kunnen het apparaat beschadigen en leiden tot elektrische schokken wanneer ze in contact komen met geleidende componenten.
- Gebruik geen schuurmiddelen, oplosmiddelen of bijtende schoonmaakmiddelen. Dit kan het oppervlak beschadigen.

NL

### 7.2 Reiniging

1. Het apparaat regelmatig reinigen aan het eind van de werkdag of als het nodig is ook in de tussentijd of als het apparaat langere tijd niet is gebruikt.
2. Veeg de kom alleen af met keukenpapier of zout.

#### **AANWIJZING:**

**Gebruik een zachte borstel en heet water voor hardnekkig vuil.**

3. Droog de kom grondig met een zachte, droge doek.
4. Reinig het deksel aan beide zijden en de behuizing van het apparaat met een zachte, vochtige doek en een mild schoonmaakmiddel.
5. Neem schone oppervlakken af met een doek bevochtigd met schoon water.
6. Droog alle oppervlakken vervolgens af met een zachte doek.

#### **Tijdens langere werkpauses:**

1. Sluit de stroom-, water- en gastoevoer af.
2. Reinig het apparaat bij langere pauzes (vakantie, seizoensarbeid) grondig zoals hierboven beschreven.
3. Plaats het apparaat in een goed geventileerde ruimte.
4. Laat het deksel open zodat er lucht in de kom kan circuleren.



## Mogelijke storingen

5. Wrijf de buitenkant en de kom van het apparaat in met een in vaseline-olie gedrenkte doek.

### 7.3 Onderhoud

#### **OPGELET!**

**De onderhoudsintervallen moeten in acht worden genomen!**

Om de effectiviteit te behouden, moet het apparaat **minimaal één keer per jaar** worden onderhouden. Onderhoud omvat:

- controle van de staat van vervangingsonderdelen
- controle van individuele elektrische componenten
- controle van alle aansluitingen (elektriciteit, water, gas)
- bediening van het apparaat.

We raden aan om versleten onderdelen tijdens onderhoud te vervangen om verdere servicewerkzaamheden en plotselinge apparaatstoringen te voorkomen.

Daarnaast raden we u aan een onderhoudscontract af te sluiten met een bewezen servicecentrum.

NL

## 8 Mogelijke storingen

De onderstaande tabel beschrijft mogelijke oorzaken en methoden voor het verwijderen van storingen of fouten die optreden tijdens de werking van het apparaat. Neem contact op met het servicecentrum als storingen niet kunnen worden verholpen.

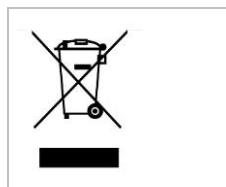
<b>Problemen</b>	<b>Mogelijke oorzaken</b>	<b>Oplossing</b>
Het apparaat is aangesloten op de voeding maar warmt niet op	Automatische schakelaar werkt niet	Activeer de automatische schakelaar om het apparaat in te schakelen
	De temperatuur is niet ingesteld	De temperatuur instellen
	Het verwarmingselement is beschadigd	Neem contact op met de service

Problemen	Mogelijke oorzaken	Oplossing
Het werkingscontrolelampje licht niet op	Stroomonderbreking	Controleer de stroom
	Het apparaat staat niet aan.	Activeer de automatische schakelaar om het apparaat in te schakelen
	Het controlelampje is beschadigd	Neem contact op met de service
De temperatuur is ingesteld, maar het oranje verwarmingscontrolelampje licht niet op	Beschadigde verwarming	Neem contact op met de service
	Het controlelampje is beschadigd	Neem contact op met de service
De kom bereikt de gewenste temperatuur niet	Defecte temperatuurregelaar	Neem contact op met de service
	Beschadigde verwarming	Neem contact op met de service
De inhoud van de kom wordt niet warm	Veiligheidstemperatuur-begrenzer heeft het apparaat uitgeschakeld vanwege een te hoge temperatuur in de kom	Neem contact op met de service

NL

## 9 Verwijdering

### Elektrische apparaten



Elektrische apparaten zijn gemarkeerd met dit symbool. Elektrische apparatuur moet op een correcte en milieuvriendelijke manier worden verwijderd en gerecycled. Niet-gevaarlijke apparaten mogen niet bij het huishoudelijk afval worden gegooid. Koppel het apparaat los van de voeding en verwijder de verbindingkabel van het apparaat.

Elektrische apparaten moeten naar aangewezen inzamelpunten worden gebracht.