

GL3-2005



200298

Bartscher GmbH
Franz-Kleine-Str. 28
D-33154 Salzkotten
Tyskland

tel. +49 5258 971-0
fax: +49 5258 971-120
Service nummer: +49 5258 971-197
www.bartscher.com



Version: 1.0

Skapandedatum: 2024-02-15

Original bruksanvisning

1	Säkerhet	2
1.1	Förklaring av signalord.....	2
1.2	Säkerhetsanvisningar	3
1.3	Avsedd användning	6
1.4	Oändamålsenlig användning	6
2	Allmänt	7
2.1	Ansvar och garanti	7
2.2	Upphovsrättsskydd	7
2.3	Försäkran om överensstämmelse.....	7
3	Transport, förpackning och lagring	8
3.1	Leveranskontroll.....	8
3.2	Förpackning	8
3.3	Lagring.....	8
4	Tekniska parametrar.....	9
4.1	Tekniska data	9
4.2	Apparatens funktion	10
4.3	Sammanställning av apparatens komponenter	11
5	Installation och handhavande	12
5.1	Installation.....	12
5.2	Handhavande	17
6	Rengöring och underhåll	21
6.1	Säkerhetsanvisningar för rengöring	21
6.2	Rengöring	21
6.3	Underhåll	22
7	Felsökning	22
8	Återvinning.....	24



Läs bruksanvisningen innan du använder apparaten och spara den för framtida bruk!

Denna bruksanvisning innehåller en beskrivning av installation, handhavande och underhåll av apparaten och är en viktig informationskälla samt handbok. För att arbeta med apparaten säkert och korrekt är en kunskap om bruksanvisningens alla säkerhets- och användningsanvisningar nödvändig. Dessutom är föreskrifter om förebyggande av olyckor, arbetsmiljöföreskrifter och bestämmelser som gäller på det området där apparaten används tillämpliga.

Före arbete med, och särskilt före start av apparaten, läs denna bruksanvisning för att undvika person- och egendomsskador. Felaktig användning kan leda till skador.

Denna bruksanvisning är en integrerad del av produkten och skall förvaras i omedelbar närhet till produkten samt vara tillgänglig hela tiden. När apparaten överlämnas är det nödvändigt att även överlämna denna bruksanvisning.

1 Säkerhet

Apparaten har tillverkats enligt gällande tekniska regler. Ändå kan apparaten vara en källa till faror, om den används felaktigt eller för andra ändamål än de avsedda. Alla personer som använder apparaten skall följa de uppgifter som finns i denna bruksanvisning samt följa säkerhetsanvisningar.

1.1 Förklaring av signalord

Viktiga säkerhetsanvisningar och varningstexter har markerats med lämpliga signalord i denna bruksanvisning. Dessa anvisningar ska följas noga för att undvika olyckor, person- och egendomsskador.



FARA!

En varningstext **FARA** varnar för faror som leder till allvarliga skador eller dödsfall om de inte undviks.

**VARNING!**

En varningstext **VARNING** varnar för faror som kan leda till lindriga eller allvarliga skador eller dödsfall om de inte undviks.

**FÖRVARNING!**

En varningstext **FÖRVARNING** varnar för faror som kan leda till lätta eller lindriga skador om de inte undviks.

OBS!

En varningstext **OBS** innebär en möjlig egendomsskada som kan uppstå om säkerhetsanvisningarna inte följs.

NOTIFIERING!

Symbolen **NOTIFIERING** informerar användaren om nästa uppgifter och anvisningar om användning av apparaten.

1.2 Säkerhetsanvisningar

Elektrisk ström

- En för hög nätspänning eller en felaktig installation kan leda till olycksfall.
- Apparaten kan anslutas endast om uppgifter på namnskylden överensstämmer med nätspänningen.
- För att undvika kortslutningar ska apparaten hållas torr.
- Om det uppstår fel vid drift ska apparaten kopplas bort från elnätet direkt.
- Vidrör inte stickproppen med våta händer.
- Fatta aldrig tag i apparaten om den föll i vatten. Koppla bort apparaten från elnätet omedelbart.
- Alla reparationer och öppningar av huset kan endast utföras av servicepersonal och lämpliga verkstäder.
- Bär inte apparaten genom att hålla den i anslutningskabeln.
- Anslutningskabeln får aldrig komma i kontakt med värmekällor och vassa kanter.

- Anslutningskabeln får inte vikas, klämmas eller knytnas.
- Apparaten anslutningskabel ska alltid rullas ut helt.
- Placera aldrig apparaten eller andra föremål på anslutningskabeln.
- För att koppla apparaten bort från elnätet ska man alltid ta tag i stickproppen.
- Kontrollera nätsladden regelbundet för skador. Använd inte apparaten med en skadad nätsladd. En skadad nätsladd ska bytas ut av en serviceverkstad eller en behörig elinstallatör för att undvika risk.

Brandrisk / risk för brännbara material / explosionsrisk!

- Använd inte några andra elapparater i apparaten.
- Varken förvara eller använd bensen eller andra brandfarliga gaser eller vätskor nära denna eller en annan apparat. Gaser kan utgöra brand- eller explosionsrisk.
- Lagg inte i några sprängämnen, som aerosoler fyllda med brandfarliga fyllnadsmedel. Från behållarna som är fyllda med brandfarliga gaser och vätskor kan innehållet läcka ut och antändas från gnistor som skapas av elapparater i en lägre temperatur. Explosionsrisk!
- Vid läckage av köldmediet dra ut stickkontakten från eluttaget. Avlägsna alla antändningskällor som finns i närheten, vädra rummet och kontakta service. Undvik att få köldmediet i ögonen därför att det kan förorsaka allvarliga ögonskador.
- Använd aldrig brandfarliga vätskor för att rengöra apparaten eller dess delar. Gaser som uppstår från dem kan utgöra brandrisk eller explodera.
- Vid brand, innan du vidtar lämpliga åtgärder för brandsläckning, koppla bort apparaten från elnätet. Släck aldrig eld med vatten när apparaten är ansluten till elnätet. Efter att branden har släckts söj för god frisklufttillförsel.
- Påskynda inte upptvinningsprocess med mekaniska redskap eller energikällor för uppvärmning (ljus eller värmare) eller på ett annat sätt. En ånga som uppstår kan förorsaka kortslutning medan en för hög temperatur kan skada apparaten.
- Under drift ska apparatens alla ventilationsöppningar vara avtäckta.
- Kylsystemet i apparaten får aldrig skadas.

Användare

- Apparaten kan endast användas av kvalificerad och utbildad personal.
- Denna apparat får inte användas av personer (inklusive barn) med nedsatt fysisk, sensorisk eller mental förmåga samt personer med liten erfarenhet och/eller begränsad kunskap.
- Barn ska hållas under uppsikt så att de inte leker med eller startar apparaten.

Felaktig användning

- Oändamålsenlig eller förbjuden användning kan leda till skador på apparaten.
- Apparaten får endast användas om det är i gott skick, vilket gör arbetet säkert.
- Apparaten får endast användas om samtliga anslutningar är utförda enligt lagen.
- Apparaten får endast användas när den är ren.
- Använd endast originalreservdelar. Reparera aldrig apparaten själv.
- Man får inte ändra eller modifiera apparaten på något sätt.

1.3 Avsedd användning

Det är förbjudet att använda apparaten för andra ändamål än de avsedda, som beskrivs nedan, och det avses som en oändamålsenlig användning.

Följande användning är ändamålsenlig:

- Kylning av livsmedel i lämpliga GN-kantiner.

Apparaten är avsedd för arbete i en miljö med en maximal temperatur på 32 ° C och en relativ luftfuktighet på 65%.

1.4 Oändamålsenlig användning

En oändamålsenlig användning kan leda till person- och egendomsskador till följd av farlig elektrisk spänning, eld och hög temperatur. Det är bara de arbeten som anges i denna bruksanvisning som apparaten kan användas till.

Följande användning är oändamålsenlig:

- Förvaring av brännbara eller explosiva föremål och vätskor, som eter, fotogen eller lim.
- Förvaring av sprängämnen, som aerosoler fyllda med brandfarliga fyllnadsmedel.
- Förvaring av farmaceutiska produkter eller blodkonserver.
- Förvaring av levande djur.

2 Allmänt

2.1 Ansvar och garanti

Alla uppgifter och anvisningar som finns i denna bruksanvisning har angetts med beaktande av gällande föreskrifter, aktuell konstruktions- och ingenjörskunskap samt vår kunskap och våra mångåriga erfarenheter. Vid beställning av specialmodeller eller tillval och när den nyaste tekniska kunskapen används kan den levererade apparaten avvika från förklaringar och olika bilder som finns i denna bruksanvisning i vissa förhållanden.

Tillverkaren fransäger sig allt ansvar för skador och fel till följd av:

- att anvisningarna inte följts,
- oändamålsenlig användning,
- tekniska ändringar som gjorts av användaren,
- ej godkända reservdelar används.

Vi förbehåller oss rätten att införa tekniska ändringar i apparaten för att öka apparatens funktionalitet och förbättra den.

2.2 Upphovsrättsskydd

Denna bruksanvisning och texterna, ritningarna, bilderna och de övriga delarna som finns i den är skyddade av upphovsrätten. Det är förbjudet att kopiera bruksanvisningens innehåll (eller dess delar) i vilken som helst form och på vilket som helst sätt samt att utnyttja eller/och överlämna dess innehåll till tredje parter. Åsidosättande av det ovannämnda förorsakar att ett skadestånd måste betalas. Vi förbehåller oss rätten att göra ytterligare anspråk.

2.3 Försäkran om överensstämmelse

Apparaten uppfyller Europeiska Unionens gällande standarder och riktlinjer. Det ovannämnda bekräftar vi i EG-försäkran om överensstämmelse. Vi skickar dig en lämplig försäkran om överensstämmelse vid behov.

3 Transport, förpackning och lagring

3.1 Leveranskontroll

När leveransen har tagits emot kontrollera att apparaten är fullständig och inte har skadats under transporten. Om synliga transportskador har konstaterats vägra att ta emot apparaten eller göra ett villkorligt mottagande. Ange skadornas omfattning på transportfirmans transportdokument/fraktsedel och reklamera varan. Dolda skador ska anmälas direkt efter att de har upptäckts därför att skadeståndskrav bara kan anmälas under den gällande reklamationstiden.

Om några delar eller tillbehör fattas kontakta vår Kundtjänst.

3.2 Förpackning

Släng inte apparatens förpackning. Den kan behövas för att förvara apparaten, under en flytt eller om apparaten skickas till vår servicepunkt vid eventuella skador. Förpackningen och olika delar är tillverkade i återvinningsbara material. De är: film och påsar i plast, förpackning i kartong.

Vid avfallshantering av förpackningen ska ett visst lands föreskrifter följas. De förpackningsmaterial som är lämpliga för återanvändning ska återvinnas.

3.3 Lagring

Förpackningen ska lämnas sluten tills installation av apparaten och under förvaring ska de märkningar som gäller placering och lagring som finns på utsidan följas. Förpackningen ska förvaras i följande förhållanden:

- i stängda rum
- torrt och fritt från damm
- borta från aggressiva medel
- skyddad från direkt solljus
- skyddad från mekaniska stötar.

Vid en längre förvaring (över tre månader) ska förpackningens alla delar kontrolleras regelbundet. Vid behov ska förpackningen bytas ut mot en ny.

4 Tekniska parametrar

4.1 Tekniska data

Namn:	Kylränna GL3-2005
Art. nr:	200298
Material:	rostfritt stål glas
Mått glasuppsats (bredd x djup x höjd) i mm:	1995 x 330 x 200
Temperaturområde från – till i °C:	2 - 8
Antal GN-kantin:	10 x 1/4 GN
Maximalt djup av GN-kantin i mm:	150
Klimatklass:	4
Köldmedium / mängd i kg:	R290 / 0,045
Anslutningsvärde:	0,130 kW 230 V 50 Hz
Mått (bredd x djup x höjd) i mm:	2005 x 352 x 435
Vikt i kg:	46,6

Rätten att ändra produktens tekniska detaljer förbehålls!

Version / egenskaper

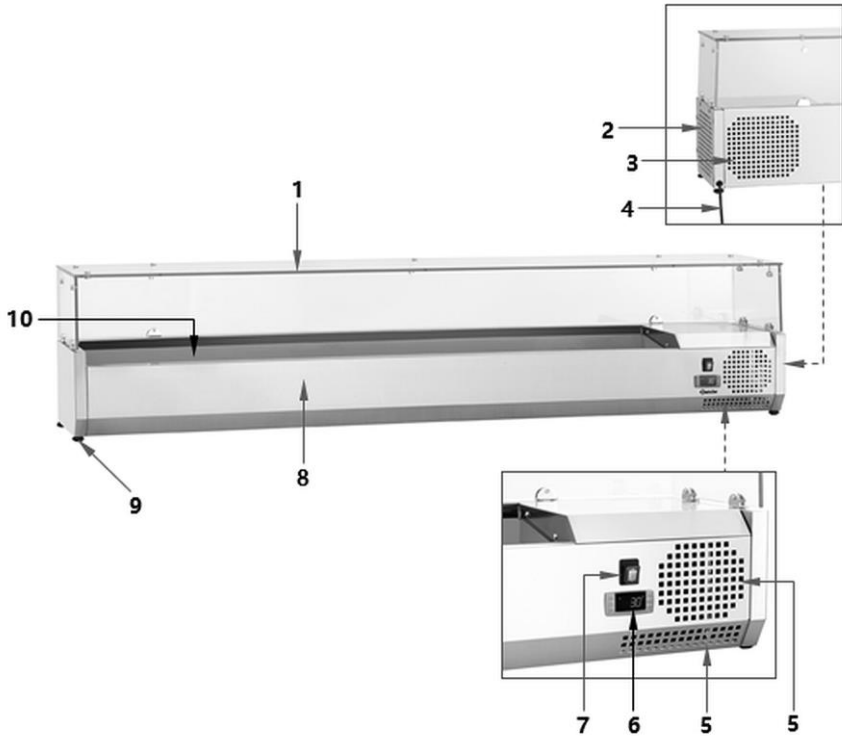
- Leveransskick: byggsats (enkel montering)
- Kylning: kompressor
- Temperaturreglering: digital
- Styrning: elektronisk
- Digital display
- På-/av-knapp
- Kontrollampa: På/av
- Automatisk avfrostning
- Frontruta: fastyrtd
- Säkerhetsglas
- Typ av inglasning: enkelglas
- Glasupsats utförande baksida: glas
- Detta ingår:
 - 11 tvärstänger (bredd 20 x djup 15 x 270 mm)
 - 4 fötter för fastskruvning
- Egenskaper:
 - optimal komplettering till pizzakylbordet G-S7T2
 - kan ställas upp separat med fötterna fästa
 - kylaggregat med kyltrågd
- Medlevereras ej: GN-kantin

SV

4.2 Apparatus funktion

I kylrännan GL3-2005 kan upp till 10 GN 1/4-kantiner kylas och förvaras under en viss tid.

4.3 Sammanställning av apparatens komponenter



SV

Fig. 1

- | | |
|---|--------------------------------|
| 1. Glasupsats | 2. Sidluftventiler |
| 3. Luftventiler på bakväggen | 4. Strömkabel |
| 5. Luftventiler på framväggen | 6. Digital temperaturreglering |
| 7. På-/av-knapp med inbyggd strömindikator (grön) | 8. Hus |
| 9. Fot (4x) | 10. Kylbad för GN -kantiner |

5 Installation och handhavande

5.1 Installation



FÖRSIKTIGT!

En felaktig installation, placering, handhavande, underhåll eller hantering av apparaten kan leda till person- och egendomsskador.

Placering och installation samt reparationer kan endast genomföras av en auktoriserad serviceverkstad enligt den lagstiftning som gäller i respektive land.

Uppackning / placering

- Packa upp apparaten och avlägsna allt invändigt och utvändigt förpackningsmaterial samt transportskydd.



FÖRSIKTIGT!

Risk för kvävning!

Förvara förpackningar som plastpåsar och frigolit utom räckhåll för barn.

- Om det finns en skyddsfilm på apparaten ska den avlägsnas. Avlägsna skyddsfilmen långsamt så att det inte lämnas några limrester. Avlägsna eventuella limrester med ett lämpligt lösningsmedel.
- Se till att namnskylden och varningstexterna på apparaten inte skadas.
- Placera **aldrig** apparaten i fuktig eller våt miljö.
- Placera apparaten så att anslutningar alltid är lättåtkomliga så att det går snabbt att bryta strömmen vid behov.
- Apparaten ska placeras på en yta med följande egenskaper:
 - jämn, med tillräcklig bärförmåga, vattentålig, torr och som tål hög temperatur
 - tillräcklig stor så att man kan arbeta med apparaten utan hinder
 - lätt tillgänglig
 - med bra ventilation.
- Håll ett tillräckligt avstånd till bordets kanter. Apparaten kan välta och falla annars.

- Placera inte apparaten i direkt solljus eller i närheten av värmekällor (spis, element, uppvärmningsapparater, m.m.). Värmekällor kan påverka energiförbrukning negativt och begränsa apparatens funktioner.
- Placera apparaten så att god och tillräcklig luftcirkulation är möjlig. Öppningarna på apparaten får varken blockeras eller täckas.
- Håll ett minst 20 cm avstånd till väggar och andra föremål.
- Tillräckligt med utrymme måste finnas kvar på framsidan (servicesidan) för driftspersonalen.
- För att undvika skador på kompressorn ska apparaten inte lutas i en vinkel på 45° under installation eller transport.

Montering av glasuppsats

OBS!

Risk för glasbrott!

Packa upp glasförlängningen mycket försiktigt.

TIPS!

Vi rekommenderar att 2 personer installerar glasuppsats!

SV

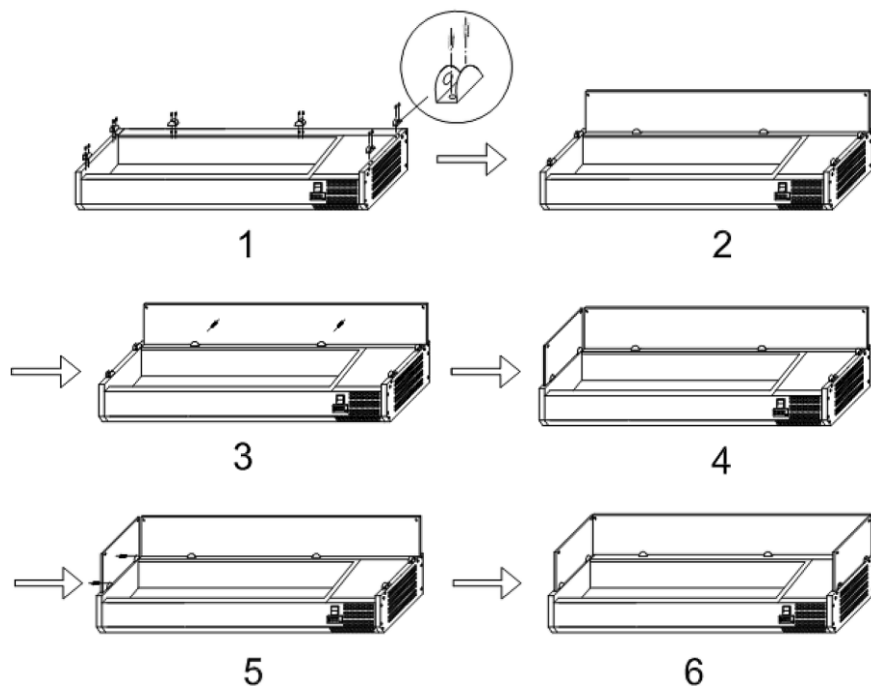
Glasuppsatsen på kylränna fälls ut och packas individuellt. Efter upppackning måste den monteras.

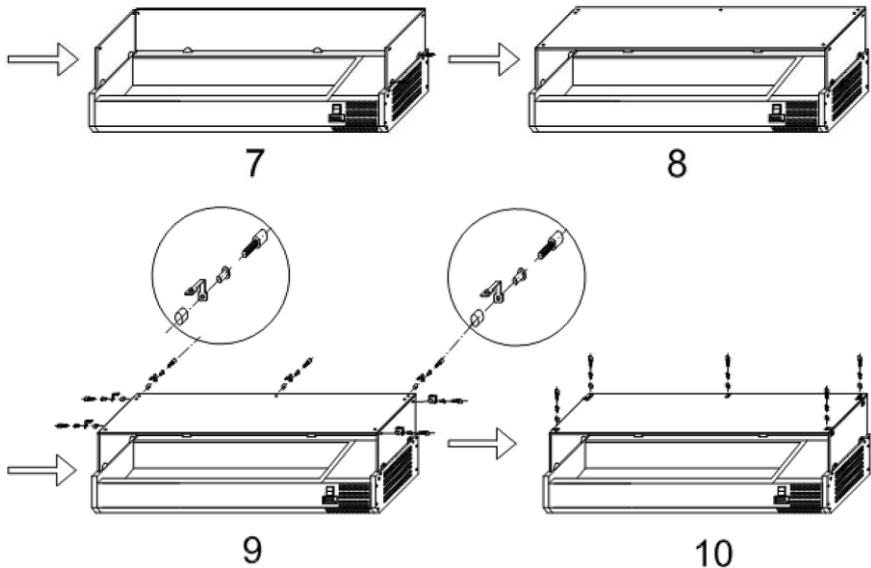
1. Kontrollera först att de levererade komponenterna är fullständiga enligt tabellen nedan.
2. Montera glasuppsatsen enligt följande ritningar. Följ instruktionerna i det här kapitlet.

Leveransomfattning av glasuppsatsen

Namn	Antal (st.)	Namn	Antal (st.)
Barke ruta	1	Hörnkontakt i glas	7
Vänster glas	1	Silikonhylsor för fixering av glaset	14
Höger glas	1	Lettrad mutter	14
Övre ruta	1	Räfflad skruv	14
Glasklämma med 1 tryckskruv vardera	6/6	Ett element som förbinder kylskivan - pizzakylbordet	3
Försänkt skruv för glasklämma	6	Skruv för anslutningselement	6

SV





1. Monteringen bör börja med att fästa glasklämmorna (2 till vänster, höger och bak) på höljet på den kylrännan. Använd de medföljande försänkta skruvarna för glasklämmorna (fig. 1).
2. Sätt in de bakre, vänstra och högra fönstren i de monterade glashållarna (figur 2, 4, 6). Se till att hålen är i de övre delarna av glaset.
3. Fäst glaset i glasklämmorna med klämskruvar (figur 3, 5, 7).
4. Sätt sedan det övre glaset på vänster, höger och bakre glas (fig. 8). Se till att alla hål ligger ovanpå varandra.
5. Montera en silikonhylsa för glasmontering i glasöppningarna, så att muttrarna och bultarna inte kommer i kontakt med glaset.
6. Skruva ihop rutorna med 2 hörnkopplingar i hörnen på vänster och höger fönster och 3 hörnkopplingar i bakrutan med de medföljande räfflade muttrarna och räfflade skruvarna (fig. 9, 10).
7. Kontrollera slutligen att alla rutor är ordentligt fastsatta.

TIPS!

Det övre glaset får inte användas som hylla.

8. Gör så här för att placera den kylrännan toppen på kanten av pizzakylbordet:

- placera ett medföljande anslutningselement på vänster, höger och baksida på kanten av pizzakylbordet,
- sätt en kyltopp på anslutningselementen,
- skruva fast alla anslutningselement med kylöverdelen med de medföljande skruvarna.

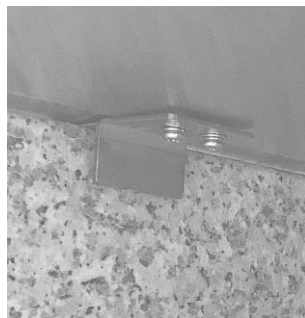


Fig. 2

9. För att installera kylränna på en bänkskiva måste de medföljande fötterna (4x) skruvas in i de gängade hålen under apparaten.

Elanslutning

- Kontrollera att apparatens tekniska data (se namnskylden) passar till det lokala elnätets data.
- Anslut apparaten till ett enkeluttag som är tillräckligt skyddat med skyddskontakt. Anslut apparaten inte till dubbeluttag.
- Placera anslutningskabeln så att inte någon kan trampa eller snubbla på den.
- Kontrollera efter elektrisk anslutning att matningsspänningen under drift av apparaten inte avviker med ± 10 % från det nominella värdet som anges på märkskylden.
- För säkerhetsskäl måste apparaten vara ordentligt jordad.
- Anslutningskabeln som används är typ H05VV-F, 3 x 1,0 mm², längd 1,65 m. Om anslutningskabeln byts ut måste den bytas ut mot en kabel med samma eller bättre egenskaper.
- En skadad nätsladd måste bytas ut av en kvalificerad tekniker.
- Stickkontakten måste vara lättillgänglig för snabb urkoppling av enheten från elnätet om behov uppstår.
- Om apparaten inte har lagrats eller transporterats horisontellt måste den stå i horisontellt läge i 12 timmar innan den ansluts till elförsörjningen.
- Vänta minst tre minuter efter strömavbrott innan du ansluter apparaten igen för att förhindra skador på kompressorn.

5.2 Handhavande

Anvisningar för användare


- Kyluppsatsvitrinen ska fyllas först när displayen har visat att önskad temperatur har uppnåtts.
- Tillagade livsmedelsprodukter ska endast placeras i lämpliga GN-kantinen (kap „**Tekniska uppgifter**“).
- Lägg inte varm mat i kyluppsatsvitrinen, kyl den först till rumstemperatur.
- Placera GN-kantinen fyllda med livsmedelsprodukter i kylbadet avsett för detta ändamål. Använd vid behov de infogade avdelarna som stöd för GN-kantiner.
- Följ de föreskrivna lagringstiderna för livsmedelsprodukter för att undvika att det skapas obehaglig lukt i kyluppsatsvitrinen.
- Om det finns kondens på botten av kylbadet, torka av den med en mjuk, torr trasa.
- Efter nätsammanbrott eller när stickkontakten har dragits ut från eluttaget ska apparaten inte anslutas till elnätet igen i minst 5 minuter.

Förberedelse och start av apparaten

1. Rengör kyluppsatsvitrinen före första användning enligt anvisningarna i avsnitt 6 **”Rengöring och underhåll”**.
2. De tvättade elementen och ytorna ska torkas noggrant.
3. Starta apparaten (utan livsmedel i). Observera anvisningarna i följande kapitel i bruksanvisningen.
4. Anslut kylan till ett lämpligt enkelt eluttag.
5. Sätt på apparaten genom att ställa på / av -knappen på apparatens framsida i läge **”I”** (PÅ.).

Den gröna strömindikatorn i på-/av-knappen tänds.

Den aktuella temperaturen inuti apparaten visas på den digitala displayen.

LED-indikator  blinkar i 3 minuter under fördröjningstiden mellan stopp av kompressorn och återstart.

6. Först när enheten har uppnått önskad temperatur kan lämpliga livsmedelsprodukter placerade i GN 1/4-kantiner placeras i enhetens kylbalja.
7. Se till att kylbaljan alltid är fylld med en uppsättning GN-behållare, även när GN-kantiner är oanvända eller tomma.






Fig. 3

OBS!

Otäckta områden i kylbassängen eller tomma GN-kantiner minskar enhetens effektivitet avsevärt.

Styrningelement / visade meddelanden



Knapp	Funktioner
SET	Visning av börvärde, val av parametrar i programmeringsläge eller bekräftelse av processen
	Manuell start av avfrostning
	Att välja parameterkoden i programmeringsläget, höja det visade värdet
 AUX	Att välja parameterkoden i programmeringsläget, reduktion av det visade värdet

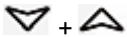
LED-indikatorer

Lysdioderna visar på den digitala displayen funktionens aktiveringsstatus:

LED	Aktiveringsstatus	Uppllysning
	lyser	aktiverad kompressor
	blinkar	under försening
	lyser	upptining pågår
	blinkar	försenad upptining
	lyser	aktiverad fläkt
	blinkar	försening i upptining
	lyser	temperaturenhet indikator grader i Celsius
	blinkar	i programmeringsläge
	lyser	temperaturenhet indikator grader i Fahrenheit
	blinkar	i programmeringsläge

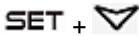
Knappkombinationer

Genom att trycka på knapparna samtidigt kan du aktivera / inaktivera flera funktioner.





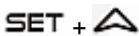
Låsa eller låsa upp knappar:

- för att låsa, tryck på båda knapparna samtidigt i mer än 3 sekunder tills ett meddelande visas på den digitala displayen "OFF"
- för att låsa upp, tryck på båda knapparna i mer än 3 sekunder tills ett meddelande visas på den digitala displayen "ON"



Växla till programmeringsläge:

- tryck på båda knapparna samtidigt i 3 sekunder. Om lysdioderna blinkar  eller , ytterligare inställningar kan göras



Återgå till tidigare visat meddelande:

- tryck på dessa knappar för att lämna programmeringsläget och återgå till det tidigare visade meddelandet (temperaturvärde i enheten)



Börvärdesvisning

1. Tryck kort på knappen **SET**, för att visa börvärdet.
2. Tryck igen på knappen **SET** eller vänta i 5 sekunder för att återgå till föregående meddelande.

Ändra börvärdet (dvs önskad temperatur)

1. Tryck på knappen **SET** i 2 sekunder.

Börvärdet visas och lysdioden **°C** eller **°F** blinkar på den digitala displayen.

2. Värdet kan höjas eller minskas med knapparna  eller , tills önskat värde visas på den digitala displayen.
3. Bekräfta det nya värdet med knappen **SET** eller vänta 10 sekunder, så sparas värdet automatiskt.

Automatisk upptining

Apparaten utför en automatisk upptinning var 12:e timme.

Timern startar när enheten slås på för första gången.


På den digitala displayen visas symbolen .

Upptining tar ca 20 minuter.

Nästa upptining tar ca 20 minuter. sker efter 12 timmar.

Manuell upptining

För att upptina enheten manuellt:

1. Håll knappen intryckt i mer än 5 sekunder .

Upptiningscykeln startar omedelbart.

På den digitala displayen visas symbolen .

TIPS!

Att starta en manuell upptining återställer också timern för automatisk upptining. Nästa automatiska upptining startar 12 timmar efter att den manuella avfrostningen avslutats.

TIPS!

Senare inställningar eller parameterändringar bör endast göras av en servicetekniker.

Stänga av apparaten

1. Om apparaten inte ska användas stäng av den med på-/av-knappen (inställd på "O"-läge).
2. Koppla bort apparaten från elnätet (dra ut stickkontakten från eluttaget!).

6 Rengöring och underhåll

6.1 Säkerhetsanvisningar för rengöring

- Före rengöring av apparaten ska den kopplas bort från elnätet.
- Låt apparaten torka helt.
- Se till att vatten inte kommer in i apparaten. Doppa inte apparaten i vatten eller andra vätskor under rengöring. Använd inte högtrycksvattenstråle för att rengöra apparaten.
- Inga vassa eller metallföremål (en kniv, gaffel osv.) får användas för rengöring av apparaten. Vassa föremål kan skada apparaten och leda till elolycksfall vid kontakt med strömförande delar.
- Använd inga skurmedel som innehåller lösningsmedel eller frätande rengöringsmedel för rengöring. De kan skada ytan.

6.2 Rengöring

1. Apparaten ska rengöras vid slutet av arbetsdagen.
2. Ta bort alla livsmedel i GN-kantiner från enheten och förvara dem i ett svalt rum eller kylskåp under denna tid så att de inte förstörs.
3. Ta ut de använda tvärbalkarna från enheten.
4. Rengör kylbadkaret och glasförlängningen noggrant från insidan och utsidan med en mjuk, fuktig trasa och ett mildt rengöringsmedel.
5. Torka av med en fuktig, ren trasa.
6. Man kan också rengöra apparatens hölje med en mjuk, fuktig trasa. Använd ett mildt rengöringsmedel vid behov.
7. Tillbehör som används (avdelare, GN -kantiner) bör tvättas regelbundet med varmt vatten och ett mildt rengöringsmedel. Skölj med rent vatten.
8. Torka apparaten och tillbehören noggrant med en mjuk trasa.
9. Avlägsna regelbundet damm och ludd från enhetens ventilationsöppningar med en dammsugare eller en mjuk borste.

6.3 Underhåll

- För att säkerställa apparatens långsiktiga funktion bör följande operationer utföras regelbundet (två gånger om året) av kvalificerad personal:
 - ta av det högra locket;
 - kontrollera att de elektriska ledningarna på kontakterna är lösa;
 - kontrollera det elektriska systemets funktion. Om anslutningskabeln är skadad måste den bytas ut av säkerhetsskäl,
 - kontrollera funktionen hos temperaturregulatorn och sondaerna;
 - rengör kondensorn genom att försiktigt styra dammsugarmunstycket avsett för stoppade möbler eller en mjuk borste längs kondensatorribborna;
 - efter underhåll, sätt tillbaka det borttagna locket.

7 Felsökning

Tabellen nedan innehåller beskrivningar av möjliga orsaker till och åtgärdande av driffel som förekommer under apparatens drift. Om ett driffel inte kan åtgärdas kontakta service.

SV

Vänligen ange artikelnummer, modellnamn och serienummer. Dessa data finns på typskylten på apparaten.

Felsökning

Fel	Möjlig orsak	Åtgärd
Apparaten fungerar inte	Felaktig ansluten stickkontakt	Dra ut kontakten och sätt i den korrekt i uttaget
	Apparaten är inte påslagen	Slå på apparaten
	Skadad säkring för eldrift	Kontrollera säkringen, kontrollera enheten efter att ha anslutit den till ett annat uttag
	Ingen ström	Kontrollera strömförsörjning
	Trasigt temperaturreglage	Kontakta service
	Skadad kontakt eller nätsladd	Kontakta service
Apparaten slås på, men temperaturen är för hög/för låg	Fel temperaturinställning	Korrigera temperaturinställning
	För mycket is på förångaren	Avfrosta apparaten
	Kondensatorn igensatt av damm	Kontakta service
	Direkt solljus - inga eller värmekällor i närheten	Flytta apparaten bort från värmekällor, placera enheten på lämplig plats
	Luftflödet till kondensorn avbryts	
	För hög omgivningstemperatur	Förbättra ventilationen eller flytta enheten till en svalare plats
	De placerade produkterna är för varma	Låt livsmedel svalna innan de läggs i
	Apparaten är överfull	Undvik att överfylla apparaten, avlägsna överskottslivsmedel
Konstiga eller höga ljud	Apparaten står inte på en jämn yta	Kontrollera installationsplatsen och ändra vid behov Jämn enheten
	Lösa muttrarna / bultarna	Dra åt muttrarna / bultarna

8 Återvinning

Elektriska apparater



Elektriska apparater har denna symbol. Elektriska apparater skall bortskaffas och återvinnas på ett rätt och miljövänligt sätt. Elektriska apparater får inte slängas som hushållsavfall. Koppla bort apparaten från elnätet och avlägsna anslutningskabeln från apparaten.

Elektriska apparater skall lämnas till bestämda samlingsställen.

Kylmedium

Det fyllnadsmedel som har använts i apparaten är antändligt. Det ska bortskaffas enligt nationella föreskrifter.