

## **GPL 320E-G**



**A370131**

Bartscher GmbH  
Franz-Kleine-Str. 28  
D-33154 Salzkotten  
Γερμανία

τηλ. +49 5258 971-0  
φαξ: +49 5258 971-120  
**Τηλεφωνική γραμμή εξυπηρέτησης: +49 5258  
971-197**  
[www.bartscher.com](http://www.bartscher.com)



Έκδοση: 2.0

Ημερομηνία έκδοσης: 2020-08-11

## Πρωτότυπες οδηγίες χρήσης

1	Ασφάλεια .....	2
1.1	Επεξήγηση των προειδοποιητικών φράσεων .....	2
1.2	Οδηγίες ασφάλειας .....	3
1.3	Προβλεπόμενη χρήση.....	6
1.4	Ακατάλληλη χρήση.....	6
2	Γενικές πληροφορίες .....	7
2.1	Ευθύνη και εγγύηση.....	7
2.2	Προστασία πνευματικών δικαιωμάτων.....	7
2.3	Δήλωση συμμόρφωσης .....	7
3	Μεταφορά, συσκευασία και αποθήκευση .....	8
3.1	Έλεγχος παράδοσης.....	8
3.2	Συσκευασία .....	8
3.3	Αποθήκευση .....	8
4	Τεχνικά χαρακτηριστικά .....	9
4.1	Τεχνικά χαρακτηριστικά .....	9
4.2	Επισκόπηση τμημάτων της συσκευής .....	10
4.3	Λειτουργίες συσκευής .....	10
5	Εγκατάσταση και χρήση .....	11
5.1	Εγκατάσταση .....	11
5.2	Χρήση .....	12
6	Καθαρισμός .....	14
6.1	Οδηγίες ασφαλείας κατά τον καθαρισμό .....	14
6.2	Καθαρισμός .....	14
7	Ανακύκλωση.....	16



**Πριν να ξεκινήσετε τη χρήση της συσκευής πρέπει να διαβάσετε τις οδηγίες χρήσης και να τις φυλάξετε σε ένα διαθέσιμο μέρος!**

Οι οδηγίες χρήσης περιέχουν την περιγραφή της εγκατάστασης, λειτουργίας και συντήρησής της συσκευής, γι' αυτό αποτελούν σημαντική πηγή πληροφοριών και χρήσιμο εγχειρίδιο. Προϋπόθεση για την ασφαλή και σωστή λειτουργία της συσκευής είναι η εξοικείωση με όλες τις οδηγίες ασφάλειας και λειτουργίας που περιέχονται σ' αυτές τις οδηγίες. Επιπλέον, ισχύουν οι διατάξεις σχετικά με την πρόληψη ατυχημάτων, οι κανονισμοί υγείας και ασφαλείας και οι νομικοί κανονισμοί που εφαρμόζονται στον τομέα εφαρμογής της συσκευής.

Πριν αρχίσετε τη χρήση της συσκευής και ιδιαίτερα πριν την ξεκινήσετε, διαβάστε αυτές τις οδηγίες χρήσης για να αποφύγετε τραυματισμού και υλική ζημιές. Η εσφαλμένη χρήση μπορεί να οδηγήσει σε βλάβη.

Αυτές οι οδηγίες χρήσης αποτελούν αναπόσπαστο μέρος του προϊόντος και πρέπει να φυλάσσονται σε άμεση γειτνίαση με τη συσκευή και να είναι διαθέσιμες ανά πάσα στιγμή. Όταν η συσκευή μεταβιβάζεται, είναι επίσης απαραίτητο να μεταβιβαστούν μαζί και αυτές οι οδηγίες χρήσης.

GR

## 1 Ασφάλεια

Η συσκευή έχει κατασκευαστεί σύμφωνα με τους ισχύοντες κανόνες της τεχνολογίας. Ωστόσο, αυτή η συσκευή μπορεί να αποτελέσει πηγή κινδύνου, εάν χρησιμοποιηθεί ακατάλληλα ή όχι σύμφωνα με τον προορισμό της. Όλα τα άτομα που χρησιμοποιούν τη συσκευή πρέπει να τηρούν τις πληροφορίες που περιέχονται σε αυτές τις οδηγίες λειτουργίας και να τηρούν τις οδηγίες ασφαλείας.

### 1.1 Επεξήγηση των προειδοποιητικών φράσεων

Σημαντικές πληροφορίες ασφαλείας και προειδοποιήσεις σημειώνονται σε αυτό το εγχειρίδιο με τις κατάλληλες προειδοποιητικές φράσεις. Αυτές οι οδηγίες πρέπει να τηρούνται αυστηρά για την αποφυγή ατυχημάτων, τραυματισμών και υλικών ζημιών.



**ΚΙΝΔΥΝΟΣ!**

Η προειδοποιητική φράση **ΚΙΝΔΥΝΟΣ** προειδοποιεί για κινδύνους που οδηγούν σε σοβαρό τραυματισμό ή θάνατο, εάν δεν αποφεύγονται.



### ΠΡΟΕΙΔΟΠΟΙΗΣΗ!

Η προειδοποιητική φράση **ΠΡΟΕΙΔΟΠΟΙΗΣΗ** προειδοποιεί για κινδύνους που οδηγούν σε μέτριο ή βαρύ τραυματισμό, εάν δεν αποφεύγονται.



### ΠΡΟΣΟΧΗ!

Η προειδοποιητική φράση **ΠΡΟΣΟΧΗ** προειδοποιεί για κινδύνους που οδηγούν σε ελαφρύ ή μέτριο τραυματισμό, εάν δεν αποφεύγονται.

### ΠΡΟΣΟΧΗ!

Η προειδοποιητική φράση **ΠΡΟΣΟΧΗ** υποδεικνύει πιθανή υλικά ζημιά που μπορεί να προκύψει αν δεν ακολουθήσετε τις οδηγίες ασφαλείας.

### ΟΔΗΓΙΑ!

Το σύμβολο **ΟΔΗΓΙΑ** ενημερώνει τον χρήστη για περαιτέρω πληροφορίες και οδηγίες χρήσης.

GR

## 1.2 Οδηγίες ασφάλειας

### Ηλεκτρικό ρεύμα

- Η υπερβολική τάση δικτύου ή η λανθασμένη εγκατάσταση μπορεί να προκαλέσει ηλεκτροπληξία.
- Η συσκευή μπορεί να συνδεθεί μόνο αν τα στοιχεία στην αναγνωριστική πινακίδα αντιστοιχούν στην τάση δικτύου.
- Για να αποφύγετε ηλεκτρικά βραχυκύκλωμα, κρατήστε τη συσκευή στεγνή.
- Σε περίπτωση δυσλειτουργίας κατά τη λειτουργία, αποσυνδέστε αμέσως τη συσκευή από την παροχή ρεύματος.
- Μην αγγίζετε το βύσμα της συσκευής με βρεγμένα χέρια.
- Μην πιάνετε ποτέ τη συσκευή όταν έχει πέσει μέσα στο νερό. Άμεσα αποσυνδέστε τη συσκευή από την παροχή ρεύματος.
- Όλες οι επισκευές και το άνοιγμα του περιβλήματος επιτρέπεται να πραγματοποιούνται μόνο από ειδικούς και κατάλληλα εργαστήρια.
- Μην μεταφέρετε τη συσκευή πιάνοντάς την από το καλώδιο.
- Μην αφήνετε το καλώδιο τροφοδοσίας να έχει επαφή με πηγές θερμότητας ή αιχμηρές άκρες.

- Το καλώδιο τροφοδοσίας δεν πρέπει να λυγίζει, να συμπιέζεται ή να είναι δεμένο.
- Το καλώδιο τροφοδοσίας πρέπει πάντα να ξετυλιχθεί πλήρως.
- Ποτέ μην τοποθετείτε τη συσκευή ή άλλα αντικείμενα πάνω στο καλώδιο τροφοδοσίας.
- Για να απενεργοποιήσετε την τροφοδοσία, πάντα πρέπει να πιάσετε το βύσμα.
- Πρέπει να ελέγχετε τακτικά το καλώδιο τροφοδοσίας για φθορά. Ποτέ μη χρησιμοποιείτε τη συσκευή με βλαμμένο καλώδιο τροφοδοσίας. Αν το καλώδιο είναι βλαμμένο, τότε με σκοπό να αποφύγετε κίνδυνο πρέπει να αναθέσετε την ανταλλαγή του στο εργοστάσιοσέρβις ή στο εξουσιοδοτημένο ηλεκτρολόγο.

### Εύφλεκτα υλικά

- Ποτέ μην εκθέτετε τη συσκευή σε υψηλές θερμοκρασίες, όπως κουζίνα, φούρνος, ανοικτή φλόγα, θερμαντικό εξοπλισμό κλπ.
- Η συσκευή πρέπει να καθαρίζεται τακτικά για να αποφευχθεί κίνδυνος πυρκαγιάς.
- Μην καλύπτετε τη συσκευή, π.χ. με αλουμινόχαρτο ή πανιά.
- Χρησιμοποιήστε τη συσκευή μόνο χρησιμοποιώντας τα υλικά που έχουν καθοριστεί για το σκοπό αυτό και με τις κατάλληλες ρυθμίσεις θερμοκρασίας. Τα υλικά, τα προϊόντα διατροφής και τα υπολείμματα τροφίμων στη συσκευή ενδέχεται να αναφλεγούν.
- Ποτέ μην χρησιμοποιείτε τη συσκευή δίπλα σε ανάφλεκτα ή εύφλεκτα υλικά (π.χ. βενζίνη, οινόπνευμα, αλκοόλ). Η υψηλή θερμοκρασία προκαλεί την εξάτμιση αυτών των υλικών και ως επακόλουθο της επαφής με τις πηγές ανάφλεξης μπορεί να προκληθεί έκρηξη.
- Σε περίπτωση πυρκαγιάς, πριν να λάβετε κατάλληλα μέτρα πυρόσβεσης, αποσυνδέστε τη συσκευή από την παροχή ρεύματος. Ποτέ μην σβήνετε την πυρκαγιά με νερό όσο η συσκευή είναι συνδεδεμένη στην ηλεκτρική ενέργεια. Μετά τη σβέση της φωτιάς, πρέπει να εξασφαλιστεί επαρκής παροχή καθαρού αέρα.

### Η επιφάνεια καίει

- Οι επιφάνειες της συσκευής ζεσταίνονται πολύ κατά τη λειτουργία. Υπάρχει κίνδυνος εγκαυμάτων. Υψηλές θερμοκρασίες παραμένουν επίσης και μετά την απενεργοποίηση.
- Μην αγγίζετε καμία ζεστή επιφάνεια της συσκευής. Χρησιμοποιήστε τα διαθέσιμα χειριστήρια και λαβές.
- Η συσκευή μπορεί να μεταφέρεται και να καθαρίζεται μόνο αφού έχει κρυώσει εντελώς.

## Ασφάλεια

---

- Ποτέ μην ψεκάστε τις θερμές επιφάνειες με κρύο νερό ή εύφλεκτα υγρά.

### Λειτουργία μόνο υπό εποπτεία

- Η συσκευή μπορεί να λειτουργεί μόνο υπό επίβλεψη.
- Να παραμένετε πάντα κοντά στην συσκευή.

### Λειτουργικό προσωπικό

- Η συσκευή πρέπει να χειρίζεται μόνο από ειδικευμένο και εκπαιδευμένο εξειδικευμένο προσωπικό.
- Η συσκευή αυτή δεν επιτρέπεται να χρησιμοποιείται από άτομα (συμπεριλαμβανομένων παιδιών) με περιορισμένες σωματικές, αισθητηριακές ή διανοητικές ικανότητες, καθώς και άτομα με περιορισμένη εμπειρία ή/και περιορισμένη γνώση.
- Τα παιδιά πρέπει να εποπτεύονται για να υπάρχει σιγουριά ότι δεν παίζουν ή δεν εκκινούν τη συσκευή.

### Ακατάλληλη χρήση

- Η ακατάλληλη χρήση ή η απαγορευμένη λειτουργία ενδέχεται να καταστρέψουν τη συσκευή.
- Η συσκευή μπορεί να χρησιμοποιηθεί μόνο σε ασφαλή τεχνική κατάσταση, εξασφαλίζοντας ασφαλή λειτουργία.
- Η συσκευή μπορεί να χρησιμοποιηθεί μόνο εάν οι συνδέσεις είναι σε τεχνικά καλή κατάσταση, διασφαλίζοντας την ασφαλή λειτουργία.
- Η συσκευή μπορεί να χρησιμοποιηθεί μόνο όταν είναι καθαρή.
- Χρησιμοποιείτε μόνο γνήσια ανταλλακτικά. Μην επιχειρήσετε ποτέ να επισκευάσετε τη συσκευή μόνοι σας.
- Μην κάνετε τροποποιήσεις ή αλλαγές στη συσκευή.

## 1.3 Προβλεπόμενη χρήση

Οποιαδήποτε χρήση της συσκευής για διάφορους σκοπούς ή/και παρέκκλιση από την προβλεπόμενη χρήση που περιγράφεται παρακάτω απαγορεύεται και θεωρείται ακατάλληλη.

Η ακόλουθη χρήση είναι σύμφωνη με την προβλεπόμενη:

- Ψήσιμο κρεάτων, ψαριών και λαχανικών.

## 1.4 Ακατάλληλη χρήση

Η εσφαλμένη χρήση μπορεί να προκαλέσει σοβαρούς τραυματισμούς σε πρόσωπα και υλικές ζημιές που προκαλούνται από επικίνδυνη τάση, φωτιά και υψηλές θερμοκρασίες. Με τη βοήθεια της συσκευής αυτής μπορεί να γίνονται μόνο οι εργασίες που περιγράφονται σ' αυτές τις οδηγίες χρήσης.

Η ακόλουθη χρήση δεν είναι σύμφωνη με την προβλεπόμενη:

- Ψήσιμο ακατάλληλων προϊόντων διατροφής.



## 2 Γενικές πληροφορίες

### 2.1 Ευθύνη και εγγύηση

Όλες οι πληροφορίες και οι οδηγίες που περιλαμβάνονται στις οδηγίες χρήσης συντάχθηκαν βάσει έγκυρους κανονισμούς, σύγχρονες κατασκευαστικές και μηχανικές γνώσεις, καθώς και τη δική μας γνώση και εμπειρία πολλών ετών. Σε περίπτωση παραγγελίας ειδικών μοντέλων ή προσθέτων λειτουργιών, καθώς και χρήσης των πιο σύγχρονων τεχνικών επιτευγμάτων, η συσκευή που σας έχει παραδοθεί μπορεί να διαφέρει, υπό ορισμένες συνθήκες, από τις περιγραφές και τα σχέδια αυτών εδώ των οδηγιών χρήσης.

Ο κατασκευαστής δεν φέρει ευθύνη για ζημιές και δυσλειτουργίες που προκύπτουν από:

- τη μην τήρηση των οδηγιών χρήσης,
- την ακατάλληλη χρήση,
- τεχνικές τροποποιήσεις του χρήστη,
- τη χρήση των μην προβλεπόμενων ανταλλακτικών.

Διατηρούμε το δικαίωμα να προβούμε σε τεχνικές αλλαγές στο προϊόν για να βελτιώσουμε τις χρηστικές του δυνατότητες και την απόδοσή του.

GR

### 2.2 Προστασία πνευματικών δικαιωμάτων

Οι οδηγίες χρήσης και τα κείμενα, σχέδια, φωτογραφίες και άλλα στοιχεία περιέχονται σ' αυτές προστατεύονται από τους νόμους περί της πνευματικής ιδιοκτησίας. Χωρίς την έγγραφη άδεια του παραγωγού απαγορεύεται η αναπαραγωγή του περιεχομένου των οδηγιών σε οποιαδήποτε μορφή και με οποιοδήποτε τρόπο, και επίσης του οποιοδήποτε μέρους αυτών καθώς και η χρήση αυτών ή/και διανομή σε τρίτους. Παραβιάσεις των ανωτέρω οδηγούν στην υποχρέωση καταβολής αποζημίωσης. Επιφυλασσόμαστε του δικαιώματος να διεκδικούμε πρόσθετες παροχές.

### 2.3 Δήλωση συμμόρφωσης

Η συσκευή συμμορφώνεται με τα ισχύοντα πρότυπα και τις οδηγίες της Ευρωπαϊκής Ένωση. Τα παραπάνω επιβεβαιώνονται στη δήλωση συμμόρφωσης ΕΚ. Αν χρειαστεί, θα χαρούμε να σας αποστείλουμε τη σχετική δήλωση συμμόρφωσης.

### 3 Μεταφορά, συσκευασία και αποθήκευση

#### 3.1 Έλεγχος παράδοσης

Μετά την παραλαβή της συσκευής πρέπει αμέσως να ελέγξετε αν η συσκευή έφτασε ολόκληρη και αν έχουν προκληθεί ζημιές κατά τη διάρκεια της μεταφοράς. Σε περίπτωση ορατών ζημιών λόγω μεταφοράς, πρέπει να αρνηθείτε την παραλαβή της συσκευής ή να την παραλάβετε υπό όρους. Στα έγγραφα μεταφοράς/δελτίο αποστολής της εταιρείας μεταφορών, πρέπει να επισημάνετε την έκταση της ζημίας και να υποβάλετε σχετική καταγγελία. Οι κρυφές ζημιές πρέπει να δηλώνονται αμέσως μετά την ταυτοποίησή τους, καθώς οι αξιώσεις μπορούν να διεκδικηθούν μόνο εντός των προβλεπόμενων προθεσμιών.

Σε περίπτωση που λείπει οποιοδήποτε εξάρτημα ή αξεσουάρ παρακαλώ, επικοινωνήστε με το δικό μας Τμήμα Εξυπηρέτησης Πελατών.

#### 3.2 Συσκευασία

Μην πετάτε το χαρτόνι της συσκευής. Μπορεί να χρειαστεί για την αποθήκευση, τη μεταφορά ή την αποστολή της συσκευής στο δικό μας κέντρο επισκευών σε περίπτωση ενδεχόμενων βλαβών.

GR

Η συσκευασία και τα μεμονωμένα μέρη είναι κατασκευασμένα από ανακυκλώσιμα υλικά. Και ειδικά: πλαστικά φύλλα και πλαστικές σακούλες, συσκευασία από χαρτόνι.

Κατά τη διάθεση των συσκευασιών, τηρήστε τους κανονισμούς στη χώρα σας. Τα υλικά συσκευασίας που μπορεί να επαναχρησιμοποιηθούν πρέπει να ανακυκλώνονται.

#### 3.3 Αποθήκευση

Κρατήστε τη συσκευασία κλειστή μέχρι να εγκατασταθεί η συσκευή και κατά την αποθήκευση ακολουθήστε τις εξωτερικές σημάνσεις σχετικά με την τοποθέτηση και την αποθήκευση. Η συσκευασία πρέπει να αποθηκεύεται μόνο κάτω από τις ακόλουθες συνθήκες:

- σε εσωτερικούς χώρους
- σε ξηρό περιβάλλον και χωρίς σκόνη
- μακριά από επιθετικά μέσα
- σε μέρος προστατευμένο από το φως του ήλιου
- σε χώρο προστατευμένο από μηχανικούς κραδασμούς.

Σε περίπτωση αποθήκευσης μεγαλύτερης διάρκειας (πάνω από τρεις μήνες), χρειάζεται τακτικός έλεγχος όλων των εξαρτημάτων και της συσκευασίας. Αν είναι απαραίτητο, η συσκευασία πρέπει να αντικατασταθεί με καινούργια.

## 4 Τεχνικά χαρακτηριστικά

### 4.1 Τεχνικά χαρακτηριστικά

Όνομασία:	Πλάκα επαφής GPL 320E-G
Κωδ. προϊόντος:	A370131
Υλικό:	ανοξειδωτος χάλυβας
Υλικό της επιφάνειας ψησίματος:	ανοξειδωτος χάλυβας
Διαστάσεις της επιφάνειας ψησίματος (Π x Β) σε mm:	320 x 480
Αριθμός ζωνών θέρμανσης:	1
Εύρος θερμοκρασίας από - έως σε °C:	50 - 300
Στοιχεία σύνδεσης:	3 kW / 230 V / 50-60 Hz
Διαστάσεις (Π x Β x Ύ) σε mm	330 x 625 x 450
Βάρος σε kg:	24

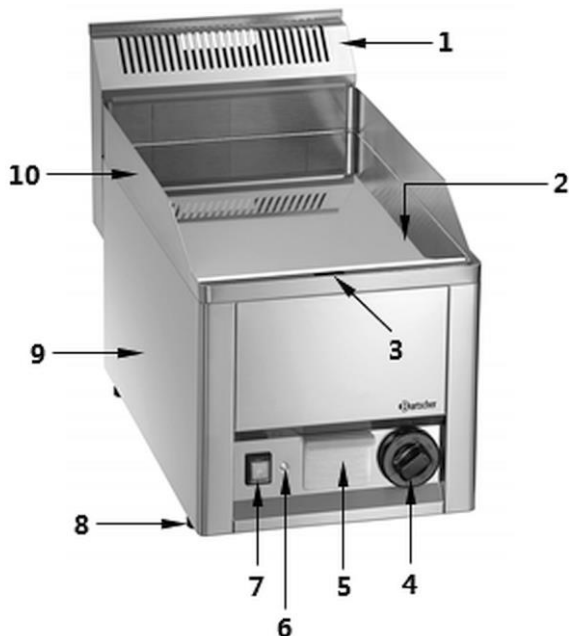
Διατηρούμε το δικαίωμα πραγματοποίησης τεχνικών μετατροπών!

GR

### Έκδοση / Ιδιότητες

- Τύπος: επιτραπέζια συσκευή
- Τύπος τροφοδοσίας: ηλεκτρικός
- Σύνδεση συσκευής: έτοιμη για σύνδεση
- Έκδοση επιφάνειας ψησίματος: λεία
- Λυχνία ελέγχου: ενεργοποίηση/απενεργοποίηση, θέρμανση
- Δοχείο συλλογής λίπους
- Αφαιρούμενη καμινάδα
- Προστατευτικό από πισίλισμα σταθερά συγκολλημένο

## 4.2 Επισκόπηση τμημάτων της συσκευής



GR

- |  |   |
|--|---|
| 1. Καμινάδα  | 2. Επιφάνεια ψησίματος                  |
| 3. Άνοιγμα αποστράγγισης λίπους  | 4. Ελεγκτής θερμοκρασίας                |
| 5. Δοχείο συλλογής λίπους  | 6. Λυχνία ελέγχου θέρμανσης (πορτοκαλί) |
| 7. Διακόπτης on/off με ενσωματωμένη λυχνία ελέγχου τροφοδοσίας (πράσινη) | 8. Ποδαράκια (4x)                       |
| 9. Περιβλήμα   | 10. Περιβλήμα κατά παφλασμού            |

## 4.3 Λειτουργίες συσκευής

Η πλάκα επαφής προορίζεται για την προετοιμασία τροφίμων απευθείας στην επιφάνεια ψησίματος. Η επιχρωμιωμένη με σκληρή επιμετάλλωση επιφάνεια ψησίματος, κατασκευασμένη από ειδικό χάλυβα – χάρη στην εξαιρετικά καλή αγωγιμότητα της θερμότητας – είναι ιδανική για το ψήσιμο των ψαριών, του κρέατος και των λαχανικών.

## 5 Εγκατάσταση και χρήση

### 5.1 Εγκατάσταση



#### ΠΡΟΣΕΚΤΙΚΑ!

Η εσφαλμένη εγκατάσταση, ρύθμιση, λειτουργία, συντήρηση ή λανθασμένο χειρισμό της συσκευής μπορεί να προκαλέσει τραυματισμούς σε πρόσωπα και ζημιές σε πράγματα.

Η τοποθέτηση και η εγκατάσταση, καθώς και οι επισκευές μπορούν να πραγματοποιηθούν μόνο από εξουσιοδοτημένη τεχνική υπηρεσία σύμφωνα με την ισχύουσα εθνική νομοθεσία.

#### Αποσυσκευασία / εγκατάσταση

- Αποσυσκευάστε τη συσκευή και αφαιρέστε όλα τα εξωτερικά και εσωτερικά στοιχεία συσκευασίας και τις ασφάλιες για τη μεταφορά.



#### ΠΡΟΣΕΚΤΙΚΑ!

##### Κίνδυνος ασφυξίας!

Απαγορεύεται τα παιδιά να έχουν πρόσβαση σε υλικά συσκευασίας όπως πλαστικές σακούλες και στοιχεία φελιζόλ.

- Αν υπάρχει προστατευτική μεμβράνη πάνω στη συσκευή, αφαιρέστε την. Πρέπει να βγάλετε την προστατευτική μεμβράνη προσεκτικά έτσι ώστε να μην αφήσετε υπολείμματα κόλλας. Εναλλακτικά αφαιρέστε τα υπολείμματα της κόλλας με κατάλληλο διαλυτικό.
- Προσέξτε να μην καταστρέψετε την πινακίδα τύπου και τις προειδοποιητικές οδηγίες στη συσκευή.
- Ποτέ** μην τοποθετείτε τη συσκευή σε περιβάλλον με υγρασία ή υγρό.
- Πρέπει να τοποθετήσετε τη συσκευή έτσι ώστε η πρίζα να είναι πάντα εύκολα διαθέσιμη με σκοπό τη γρήγορη αποσύνδεση της συσκευής όταν υπάρξει τέτοια ανάγκη.
- Η συσκευή πρέπει να τοποθετηθεί σε μια επιφάνεια με τις ακόλουθες ιδιότητες:
  - ίσια, με επαρκή φέρουσα ικανότητα, ανθεκτική στο νερό, στεγνή και ανθεκτική στις υψηλές θερμοκρασίες
  - αρκετά μεγάλη, έτσι ώστε η εργασία με τη συσκευή να γίνεται χωρίς προβλήματα
  - εύκολα προσβάσιμη
  - έχοντας που έχει καλό εξαερισμό.

- Διατηρήστε επαρκή απόσταση από τις άκρες του τραπέζιού. Η συσκευή μπορεί να ανασκηωθεί και να πέσει.
- Διατηρείτε ελάχιστη απόσταση από τοίχους και αντικείμενα 10 cm στο πλάι και 20 cm στην πίσω μεριά για να εξασφαλίσετε καλή κυκλοφορία αέρα και να αποφύγετε την υπερθέρμανση.

### Σύνδεση με ηλεκτρικό ρεύμα

- Βεβαιωθείτε ότι τα τεχνικά χαρακτηριστικά της συσκευής (βλ. την αναγνωριστική πινακίδα) ταιριάζουν με τα στοιχεία του τοπικού δικτύου.
- Συνδέστε τη συσκευή σε μια μόνη, επαρκώς προστατευμένη πρίζα με προστατευτική επαφή. Μην συνδέετε τη συσκευή σε μια πολλαπλή υποδοχή.
- Κατευθύνετε το καλώδιο σύνδεσης έτσι ώστε κανείς να μην μπορεί να πατήσει πάνω του ή να περάσει πάνω από αυτό.
- Μην χρησιμοποιείτε τη συσκευή με εξωτερικό χρονοδιακόπτη ή τηλεχειριστήριο.

GR

## 5.2 Χρήση



### ΠΡΟΕΙΔΟΠΟΙΗΣΗ!

#### Κίνδυνος εγκαύματος!

Κατά τη λειτουργία, το περίβλημα και η επιφάνεια ψησίματος γίνονται πολύ ζεστά και παραμένουν ζεστά για κάποιο χρονικό διάστημα μετά την απενεργοποίηση.

Μην αγγίζετε τη συσκευή.

Χρησιμοποιήστε τα κατάλληλα μαχαιροπίρουνα για ψησταριές για να τοποθετείτε και να αφαιρείτε προϊόντα στη σχάρα.

**Το δοχείο συλλογής λίπους και το περιεχόμενό του γίνονται πολύ ζεστά.**

Αδειάστε το δοχείο λίπους μόνο αφού έχει κρυώσει.

#### Κίνδυνος πυρκαγιάς!

Ποτέ μην τοποθετείτε εργαλεία κουζίνας, πετσέτες, χαρτί κ.λπ. στην επιφάνεια ψησίματος κατά τη διάρκεια της εργασίας. Ποτέ μην τοποθετείτε πλαστικά ή άλλα δοχεία στην επιφάνεια ψησίματος.

### Ετοιμασία της συσκευής

1. Πριν να αρχίσετε να χρησιμοποιείτε τη συσκευή και τον εξοπλισμό της καθαρίστε τα σύμφωνα με τις οδηγίες που αναφέρονται στην παράγραφο **6 «Καθαρισμός»**.
2. Στεγνώστε καλά τη συσκευή και τα εξαρτήματα.
3. Πριν θέσετε τη συσκευή σε λειτουργία, το δοχείο λίπους πρέπει να τοποθετηθεί στο άνοιγμα που προβλέπεται για αυτό κάτω από την επιφάνεια ψησίματος.
4. Συνδέστε τη συσκευή σε μια κατάλληλη υποδοχή.

### Ενεργοποίηση συσκευής

1. Συνδέστε τη συσκευή στην κατάλληλη μόνη πρίζα.
2. Τον διακόπτη ON/OFF βάλτε στη θέση «I».

Η πράσινη λυχνία ελέγχου παροχής ρεύματος στον διακόπτη on/off ανάβει.

3. Χρησιμοποιώντας τον ελεγκτή θερμοκρασίας, ρυθμίστε την επιθυμητή θερμοκρασία στην περιοχή από 50 °C – 300 °C.

Θα ανάψει η πορτοκαλιά λυχνία ζεστάματος, η οποία θα παραμείνει αναμμένη κατά τη διάρκεια ολόκληρης της φάσης ζεστάματος. Αφού η προγραμματισμένη θερμοκρασία επιτευχθεί η πορτοκαλιά λυχνία ζεστάματος σβήνει.

Με τη μείωση της θερμοκρασίας το θερμαντικό στοιχείο επανενεργοποιείται και ανάβει ξανά η πορτοκαλί λυχνία ελέγχου θέρμανσης.

GR

### Προετοιμασία φαγητών

1. Ζεστάνετε την επιφάνεια ψησίματος στην επιλεγμένη θερμοκρασία για τα φαγητά.
2. Ετοιμάστε τα απαραίτητα προϊόντα για γκριλ.
3. Τοποθετήστε τα στην επιφάνεια εργασίας ένα προς ένα.
4. Κατά τη διάρκεια της ψησίματος, το λίπος και τα υπολείμματα ρέουν μέσω του ανοίγματος αποστράγγισης λίπους στο δοχείο συλλογής λίπους.
5. Ελέγχετε τακτικά το δοχείο συλλογής λίπους.
6. Μετά από εργασία και αφού κρυώσει, αδειάστε το δοχείο συλλογής λίπους.
7. Παρατηρείτε το προϊόν στη σχάρα κατά τη διαδικασία ψησίματος.
8. Εν τω μεταξύ, γυρίστε τα προϊόντα στη σχάρα.
9. Αφαιρέστε τα έτοιμα προϊόντα στη σχάρα από την επιφάνεια ψησίματος, χρησιμοποιώντας τα κατάλληλα μαχαιροπίρουνα για ψησταριές (λαβίδες σχάρας, πιρούνι για μπάρμπεκιου κ.λπ.).
10. Όταν ολοκληρωθεί η διαδικασία ψησίματος και η συσκευή δεν χρησιμοποιείται πλέον, γυρίστε τον ελεγκτή θερμοκρασίας στη θέση «0».

11. Γυρίστε το διακόπτη on/off στη θέση «Ο» και αποσυνδέστε τη συσκευή από την παροχή ρεύματος (τραβήξτε το φως!).

## 6 Καθαρισμός

### 6.1 Οδηγίες ασφαλείας κατά τον καθαρισμό

- Πριν από τον καθαρισμό, η συσκευή πρέπει να αποσυνδεθεί από την παροχή ρεύματος.
- Αφήστε τη συσκευή να κρυώσει εντελώς.
- Προσέξτε να μην εισέλθει νερό μέσα στη συσκευή. Μην βυθίζετε τη συσκευή σε νερό ή άλλα υγρά κατά τον καθαρισμό. Για να καθαρίσετε τη συσκευή μην χρησιμοποιήσετε ρεύμα νερού υπό πίεση.
- Μη χρησιμοποιείτε αιχμηρά ή μεταλλικά αντικείμενα (μαχαίρι, πιρούνι κ.λπ.) για να καθαρίσετε τη συσκευή. Τα αιχμηρά αντικείμενα μπορούν να βλάψουν τη συσκευή και να προκαλέσουν ηλεκτροπληξία όταν έρχονται σε επαφή με τα αγώγιμα στοιχεία.
- Μην χρησιμοποιείτε λειαντικά καθαριστικά που περιέχουν διαλύτες ούτε καυστικά μέσα καθαρισμού. Μπορούν να βλάψουν την επιφάνεια.

GR

### 6.2 Καθαρισμός

1. Μετά την ολοκλήρωση της διαδικασίας ψησίματος και αφού κρυώσει, η συσκευή πρέπει να καθαριστεί.
2. Αφαιρέστε τυχόν υπολείμματα ψησίματος από την επιφάνεια εργασίας σπρώχνοντας τα με την κατάλληλη ξύστρα καθαρισμού προς την οπή αποστράγγισης λίπους έτσι ώστε να φτάσουν στο δοχείο συλλογής λίπους.
3. Την επιφάνεια ψησίματος να καθαρίζετε με ένα μαλακό πανί με ουδέτερο απορρυπαντικό.
4. Να τα ξεπλύνετε με καθαρό νερό με σκοπό να αφαιρέσετε πλήρως τα υπόλοιπα του απορρυπαντικού.





5. Αφαιρέστε το δοχείο συλλογής λίπους (εικ. πάνω) από τη συσκευή και αδειάστε το.
6. Καθαρίστε το δοχείο συλλογής λίπους κάτω από ζεστό τρεχούμενο νερό με ήπιο καθαριστικό και μαλακό πανί ή σφουγγάρι.
7. Να το ξεπλύνετε σε καθαρό νερό.
8. Αφαιρέστε την καμινάδα από το περίβλημα της συσκευής (εικ. πάνω) τραβώντας την προς τα πάνω.
9. Πλύνετε την καμινάδα με ζεστό νερό και ήπιο καθαριστικό.
10. Το περίβλημα και τα εξαρτήματα χειρισμού να καθαρίζετε με μαλακό πανί βρεγμένο με ζεστό νερό και απαλό απορρυπαντικό.
11. Στεγνώστε καλά όλες τις επιφάνειες και τα αφαιρούμενα εξαρτήματα που έχετε πλύνει.
12. Ξανά τοποθετήστε στη συσκευή τα εξαρτήματα που έχουν αφαιρεθεί:

## 7 Ανακύκλωση

### Ηλεκτρικές συσκευές



Ο ηλεκτρικός εξοπλισμός σημειώνεται με αυτό το σύμβολο. Οι ηλεκτρικές συσκευές πρέπει να απορρίπτονται και να ανακυκλώνονται με κατάλληλο και φιλικό προς το περιβάλλον τρόπο. Μην πετάτε ηλεκτρικές συσκευές μαζί με οικιακά απορρίμματα. Αποσυνδέστε τη συσκευή από την παροχή ρεύματος και αφαιρέστε το καλώδιο σύνδεσης από τη συσκευή.

Οι ηλεκτρικές συσκευές πρέπει να μεταφέρονται σε καθορισμένα σημεία συλλογής.