

IW10-EB



114367

Bartscher GmbH
Franz-Kleine-Str. 28
D-33154 Salzkotten
Alemanha

tel. +49 5258 971-0
fax.: +49 5258 971-120
Linha de atendimento: +49 5258 971-197
www.bartscher.com



Versão: 2.0

Data de preparação: 2023-07-21

Manual de instruções original

1	Segurança	2
1.1	Explicação de sinais de atenção.....	2
1.2	Instruções de segurança.....	3
1.3	Utilização adequada	6
1.4	Utilização inadequada.....	6
2	Informações gerais	7
2.1	Responsabilidade e garantia	7
2.2	Proteção de direitos autorais	7
2.3	Declaração de conformidade.....	7
3	Transporte, embalagem e armazenagem.....	8
3.1	Controle de entrega	8
3.2	Embalagem.....	8
3.3	Armazenagem	8
4	Dados técnicos	9
4.1	Dados técnicos	9
4.2	Resumo dos componentes do aparelho	10
4.3	Funções do aparelho	10
5	Instalação e operação	11
5.1	Instalação	11
5.2	Operação	13
6	Limpeza.....	16
6.1	Instruções referentes à segurança durante a limpeza	16
6.2	Limpeza	16
7	Possíveis defeitos.....	17
8	Reciclagem.....	18



Antes de iniciar a utilização deve ler o manual de instruções e seguidamente guardá-lo num lugar facilmente acessível!

Este manual do usuário descreve a instalação, operação e manutenção e serve como uma fonte importante de informações e orientação. Um pré-requisito para o funcionamento seguro e adequado do aparelho é estar familiarizado com todas as instruções de segurança e operação contidas no aparelho. Além disso, aplicam-se as disposições sobre a prevenção de acidentes, regulamentos de saúde e segurança e regulamentos legais em vigor no que se refere à utilização do aparelho.

Antes de iniciar o trabalho com o aparelho e, em particular, antes de ligá-lo, leia este manual do usuário para evitar danos a pessoas e materiais. O uso inadequado pode causar danos.

Este manual de instruções é parte integrante do produto e deve ser mantido na proximidade imediata do aparelho e disponível em todos os momentos. Caso o aparelho seja transferido, também será necessário fornecer este manual do usuário.

1 Segurança

O aparelho foi produzido de acordo com as normas técnicas vigentes. Entretanto o aparelho pode se tornar uma fonte de perigos se for utilizado de maneira incorreta ou inadequada. Todas as pessoas que usam o aparelho devem aderir às informações contidas neste manual de instruções de operação e observar as instruções de segurança.

1.1 Explicação de sinais de atenção

As instruções relacionadas à segurança e as informações de atenção estão indicadas neste manual de instruções mediante sinais de atenção. Estas instruções precisam ser seguidas à risca para se evitar acidentes, danos pessoais e materiais.



PERIGO!

O sinal de atenção de **PERIGO** alerta sobre perigos que podem levar à ferimentos sérios ou morte, se não forem evitados.



AVISO!

O sinal de atenção de **AVISO!** alerta sobre perigos que podem causar ferimentos médios ou morte se não forem evitados.



CUIDADO!

O sinal de atenção de **CUIDADO** alerta sobre perigos que podem causar ferimentos leves e médios se não forem evitados.

ATENÇÃO!

O sinal de atenção **ATENÇÃO** indica possíveis danos materiais que podem ocorrer se as instruções de segurança não forem seguidas.

NOTA!

O símbolo de **NOTA** informa ao usuário dicas e informações referentes ao uso correto do aparelho.

1.2 Instruções de segurança

Corrente elétrica

- A sobretensão ou instalação incorreta pode resultar em choque elétrico.
- O aparelho só pode ser conectado se os dados da placa de informação corresponderem à tensão da rede.
- Para evitar curtos-circuitos elétricos, o aparelho deve ser mantido seco.
- Se ocorrerem avarias durante o funcionamento, desligue imediatamente o aparelho da fonte de alimentação.
- Não toque na tomada do aparelho com as mãos molhadas.
- Nunca segure o aparelho se este cair na água. Desconecte imediatamente o aparelho da fonte de alimentação.
- Todos os reparos ou aberturas do gabinete só podem ser realizados por especialistas e por oficinas adequadas.
- Não transportar o aparelho pelo cabo de conexão.
- Não permitir que o cabo de conexão entre em contato com fontes de calor e bordas afiadas.
- Não dobrar, apertar ou prender o cabo de conexão.
- Sempre desconectar o cabo de conexão do aparelho.

- Nunca colocar o aparelho ou outros itens sobre o cabo de conexão.
- Para desligar o aparelho da fonte de alimentação elétrica, segure sempre pelo plugue.
- O cabo de alimentação deve ser verificado regularmente do ponto de vista de danificações. Não utilizar o aparelho com o cabo de alimentação danificado. Se o cabo estiver danificado, para evitar qualquer perigo, deve encomendar a sua troca num ponto de serviço ou a um electricista qualificado.

Materiais inflamáveis

- Nunca exponha o aparelho a altas temperaturas, como no fogão, forno, chamas abertas, equipamentos de manutenção de calor, etc.
- Limpe o aparelho regularmente para evitar o risco de incêndio.
- Não cobrir o aparelho com, por exemplo, película de alumínio ou panos.
- Use o aparelho somente com os materiais designados para essa finalidade e com as configurações de temperatura apropriadas. Materiais, produtos alimentares e restos de comida no aparelho podem inflamar.
- Nunca deve utilizar o aparelho perto de materiais inflamáveis, facilmente inflamáveis, p.ex. gasolina, aguardente, álcool. A alta temperatura provoca a evaporação desses materiais e, como resultado do contato com fontes de ignição, pode ocorrer uma explosão.
- Em caso de incêndio, antes de tomar as medidas adequadas para conter o incêndio, desligue o aparelho da rede elétrica. Nunca extinga o fogo com água quando o aparelho estiver ligado à fonte de alimentação. Após a extinção do incêndio, é necessário garantir uma quantidade suficiente de ar fresco.

Campos eletromagnéticos

- Itens magnetizados, como cartões de crédito, pen drives e calculadoras, não devem ficar nas proximidades imediatas do dispositivo ligado. O campo magnético pode danificá-los.
- A tampa inferior não deve ser aberta!
- Coloque sempre os utensílios de cozinha no centro do campo de cozedura, de modo a que o fundo das panelas cubra tanto quanto possível o campo eletromagnético.
- Estudos científicos têm mostrado que fogão de indução não é uma ameaça.
- No entanto, as pessoas que têm um pacemaker deve manter pelo menos 60 cm de espaço do aparelho a trabalhar.

Segurança ao operar a placa de indução

- A placa de aquecimento fica muito quente durante a operação.

Nota: A placa de aquecimento por indução não gera calor durante o processo de cozimento. No entanto, a temperatura da panela aquece a placa e a superfície permanece quente após o uso. Não tocar quaisquer superfícies quentes do aparelho.

- O aparelho só pode ser transportado e limpo após ter se resfriado completamente.
- Não pulverize superfícies quentes com água fria ou líquidos inflamáveis.
- Não coloque utensílios de cozinha metálicos, tampas, facas ou outros objetos metálicos na área de cozimento. Depois de ligar o dispositivo, esses itens podem ficar quentes.
- Por favor, preste atenção que os itens usados, tais como, os anéis, relógios, etc., podem estar quentes quando chegar perto de placa de fogão.
- Para evitar o superaquecimento, não coloque nenhuma folha de alumínio ou placas de metal na superfície de aquecimento.
- Recipientes fechados, como alimentos enlatados, não devem ser aquecidos na área de cozimento a placa de aquecimento por indução. A sobrepresão resultante pode fazer com que o recipiente ou a lata explodam. Alimentos enlatados podem ser aquecidos ao se abri-los e coloca-los em uma panela cheia com uma pequena quantidade de água, que deve ser deixada para aquecimento no campo de aquecimento.
- A superfície da placa é feita de vidro resistente ao calor. Em caso de danos, mesmo que seja apenas uma pequena rachadura, desconecte imediatamente o aparelho da fonte de alimentação e entre em contato com o serviço de atendimento.

Equipe de operação

- O aparelho pode ser usado por crianças com idade igual ou superior a 8 anos e por pessoas com deficiências físicas, sensoriais, mentais e com pouca experiência e/ou conhecimento, se supervisionadas ou instruídas para um uso seguro do aparelho e compreendendo o perigo resultante do uso. As crianças não devem brincar com o aparelho.
- Não deixe o aparelho sem vigilância.
- A limpeza e manutenção não pode ser realizada por crianças.
- As crianças abaixo dos 8 anos não podem encontrar-se na proximidade do aparelho nem junto ao cabo de ligação.

Uso indevido

- O uso indevido ou o uso proibido podem danificar o aparelho.

- O dispositivo pode ser usado somente quando sua condição técnica não levanta objeções e permite um trabalho seguro.
- O dispositivo só pode ser usado se todas as conexões tiverem sido feitas de acordo com os regulamentos.
- O aparelho só pode ser usado quando estiver limpo.
- Use apenas peças de reposição originais. Nunca realize uma auto-reparação do dispositivo.
- Não faça alterações ou modificações no dispositivo.

1.3 Utilização adequada

Qualquer uso do aparelho para fins diferentes e/ou divergentes de seu uso normal conforme descrito abaixo é proibido e considerado uso indevido.

O uso a seguir está de acordo com o uso pretendido:

- Preparação ou aquecimento de alimentos.

1.4 Utilização inadequada

O uso incorreto pode levar a ferimentos à pessoas e bens causados por tensão, fogo e temperaturas elevadas perigosas. No aparelho, apenas podem ser realizados os trabalhos descritos neste manual.

O uso a seguir não está de acordo com o uso pretendido:

- O aquecimento de líquidos ou materiais inflamáveis, nocivos para saúde ou similares.

2 Informações gerais

2.1 Responsabilidade e garantia

Todas as informações e nas dicas contidas neste manual de instruções foram compiladas com o devido respeito aos regulamentos vigentes, com base em conhecimentos atuais de engenharia e de projetos, bem como em nossos muitos anos de experiência. No caso de encomendar modelos especiais ou opções adicionais e, no caso de utilização dos conhecimentos técnicos mais recentes, o aparelho fornecido em determinadas circunstâncias pode diferir das explicações e numerosos desenhos contidos neste manual de instruções.

O fabricante não tem qualquer responsabilidade por danos e defeitos causados por:

- não seguimento das instruções,
- utilização inadequada,
- interferências em mudanças técnicas pelo usuário,
- utilização de peças de substituição não autorizadas.

Reservamo-nos o direito de realizar mudanças técnicas no produto para melhorar sua utilização e seu desempenho.

PT

2.2 Proteção de direitos autorais

Este manual, os textos, desenhos, imagens e outros itens nele contidos estão protegidos por direitos autorais. Sem o consentimento por escrito do fabricante, é proibido reproduzir o conteúdo do manual do usuário em qualquer forma e de qualquer maneira (incluindo fragmentos), e usar e/ou transferir seu conteúdo para terceiros. As violações do descrito acima resultarão na obrigação de pagamentos de compensações. Reservamo-nos o direito de prosseguir outras reivindicações.

2.3 Declaração de conformidade

O aparelho cumpre com os padrões atuais e as diretrizes da UE. O acima referido está confirmado pela Declaração de Conformidade CE. Se necessário, estamos à disposição para enviar-lhe a Declaração de Conformidade relevante.

3 Transporte, embalagem e armazenagem

3.1 Controle de entrega

Após a recepção do produto, você deve verificar imediatamente se o aparelho está completo e que não tenha sido danificado durante o transporte. Em caso de danos visíveis durante o transporte, recuse-se a aceitar o aparelho ou aceite o produto de maneira condicional. Nos documentos de transporte / nota de transporte da empresa transportadora, assinale a descrição do dano e faça uma reclamação. Os danos ocultos devem ser relatados imediatamente após terem sido identificados, uma vez que as reivindicações só podem ser reclamadas dentro dos prazos aplicáveis.

Na ausência de peças ou acessórios, entre em contato com o nosso Departamento de Atendimento ao Cliente.

3.2 Embalagem

Por favor, não descarte a caixa de papelão do aparelho. Pode ser necessário armazenar o aparelho quando se deslocar ou quando enviar o aparelho ao nosso centro de serviço em caso de qualquer dano.

A embalagem e os itens individuais são feitos de materiais recicláveis. Em detalhes são: folhas e sacos de plástico e embalagens de papelão.

Ao descartar a embalagem, observe os regulamentos vigentes em seu país. Os materiais de embalagem reutilizáveis devem ser reciclados.

3.3 Armazenagem

Mantenha a embalagem fechada até o aparelho ser instalado e observe as instruções de configuração e armazenagem contidos na parte externa. As embalagens só devem ser armazenadas nas seguintes condições:

- dentro de casa
- se estiverem em ambiente seco e livre de poeira
- se estiverem longe de produtos agressivos
- em um local protegido da luz solar
- se estiverem em local protegido contra choques mecânicos.

Em caso de período longo de armazenamento (mais de 3 meses), verifique o estado da embalagem e das peças regularmente. Se necessário, a embalagem deve ser substituída por uma nova.

4 Dados técnicos

4.1 Dados técnicos

Nome:	Placa de aquecimento por indução IW10-EB
Número de ref.:	114367
Material:	aço inoxidável
Material da superfície de aquecimento:	vidro
Quantidade de pontos de aquecimento:	1
Potência máx. W:	1000
Gama de temperaturas de - até em °C:	40 - 100
Número de níveis de temperatura:	13
Intervalos de ajuste da temp. em °C:	5
Carga de conexão:	1,0 kW 220-240 V 50/60 Hz
Dimensões da placa de vidro (L x P), mm:	455 x 310
Dimensões (L x P x A) em mm:	490 x 345 x 67
Peso em kg:	5,4

Sujeito a alterações técnicas!

Versão / propriedades

- Tipo de ponto de aquecimento: indução
- Regulação da temperatura
- Possibilidade de instalação embutida
- Detecção de recipiente
- Ecrã digital
- Proteção contra superaquecimento
- Interruptor ligar/desligar
- Luz de controle: ligar/desligar
- Controle: eletrônico, por toque
- Também pode ser utilizado como aparelho de bancada
- 3 aparelhos em 1 circuito de corrente comutável em série
- Também adequado para utensílios de cozinha quadrados

4.2 Resumo dos componentes do aparelho

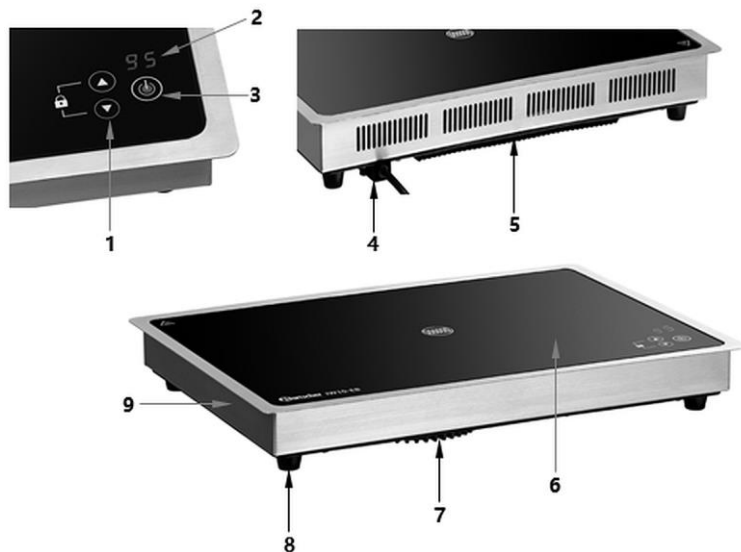


Fig. 1

1. Botões de regulação com função de bloqueio
2. Mostrador digital
3. Botão de LIG/DESL com luz de controlo
4. Cabo de alimentação
5. Fundo de plástico
6. Superfície de retenção de calor
7. Ventoinha
8. Pernas (4x)
9. Corpo do aparelho

4.3 Funções do aparelho

A placa de indução é destinada à manter os alimentos quentes usando pratos apropriados.

5 Instalação e operação

5.1 Instalação

Como desembalar / instalar

- Desembale o aparelho e remova todos os elementos externos e internos da embalagem e as proteções de transporte.



CUIDADO!

Perigo de sufocamento!

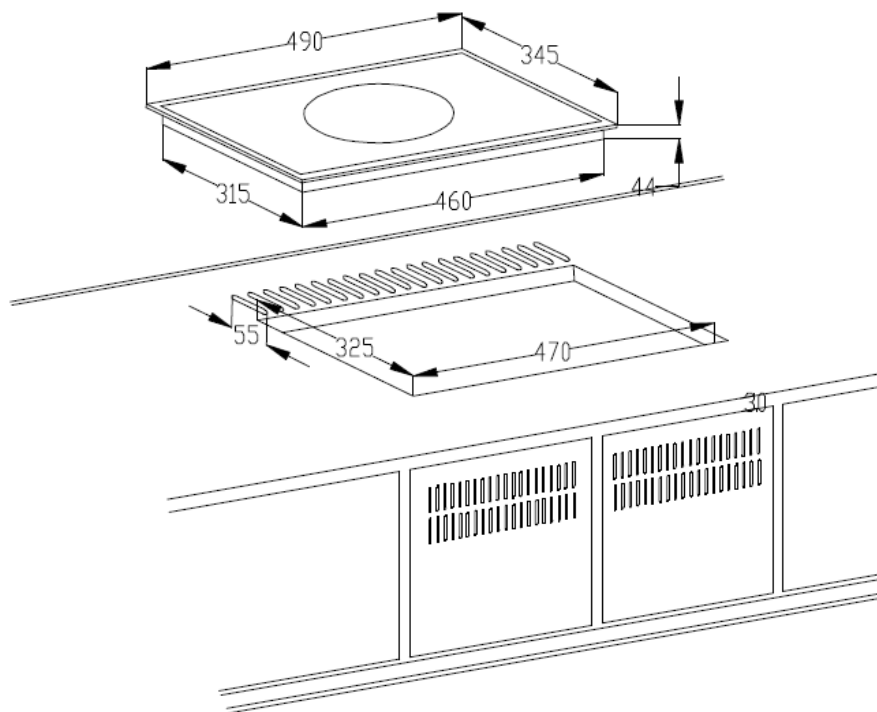
Impedir que as crianças acessem materiais de embalagem, como sacolas plásticas e elementos de isopor.

- Se houver uma película protetora no aparelho, remova-a. Deve-se retirar a película de proteção lentamente para que não deixe restos de cola. Remova qualquer resíduo do adesivo com um solvente adequado.
- Tenha cuidado para não danificar a placa de identificação ou as indicações de aviso no aparelho.
- **Nunca** coloque o aparelho num ambiente húmido ou molhado.
- Instale o aparelho de modo que as conexões sejam facilmente acessíveis para uma eventual desconexão rápida, se necessário.
- O aparelho deve ser colocado em uma superfície com as seguintes características:
 - plana, com capacidade de carga suficiente, resistente à água, seca e resistente a altas temperaturas
 - grande o suficiente para que se possa operar o aparelho sem problemas
 - facilmente acessível
 - ter boa ventilação.
- Não monte o perto de dispositivos ou objetos sensíveis a campos magnéticos (por exemplo, rádios, televisões, etc.).
- Mantenha uma distância mínima de 5 a -10 cm de paredes inflamáveis ou outros objetos.

Instalação embutida

O aparelho está adaptado para instalação em uma mesa. Durante a montagem, siga as instruções abaixo:

1. Para montagem, selecione uma placa de mesa de trabalho feita de material resistente a altas temperaturas para evitar deformações por radiação térmica do aparelho.
2. Certifique-se de que a espessura da placa de bancada corresponde aos requisitos de carga.
3. Recorte o orifício na placa da mesa de trabalho conforme mostrado na figura abaixo.



4. Garanta ventilação suficiente em torno do dispositivo, certifique-se de que as aberturas de ventilação não estão bloqueadas.

DICA: A distância de segurança entre o campo de aquecimento e o armário acima do aparelho deve ser de pelo menos 760 mm, se não houver exaustor de cozinha.

Conectar à eletricidade

- Verifique se os dados técnicos da unidade (ver placa de informações) correspondem aos dados da rede local.
- Conecte o dispositivo a uma tomada única e suficientemente protegida com um contato de proteção. Não conectar o aparelho a uma tomada múltipla.
- Conecte o cabo de conexão de forma que ninguém possa pisar ou tropeçar nele.
- Não use o aparelho com um temporizador ou controle remoto externos.

5.2 Operação

Como funcionam os pontos de aquecimento por indução

Nas placas de indução, a tensão elétrica é aplicada a uma bobina condutiva sob o vidro. Isso cria um campo magnético que, como um efeito físico, aquece o fundo do prato diretamente.

Isso economiza tempo e energia, porque não ocorre - como no caso das zonas de cozimento tradicionais - o aquecimento do aquecedor e da zona de aquecimento de vidro.

Outra vantagem - graças às características técnicas descritas acima - é um tempo de cozimento muito curto.

Além disso, o fornecimento de calor muda imediatamente a cada mudança de configuração e pode ser ajustado com precisão. O aquecimento por indução reage às mudanças nos ajustes tão rapidamente quanto um fogão a gás, porque a energia imediatamente alcança a panela, sem ter que aquecer outros materiais primeiro.

A tecnologia de indução combina essa taxa de reação com a vantagem básica da eletricidade, permitindo o controle preciso da entrada de calor.

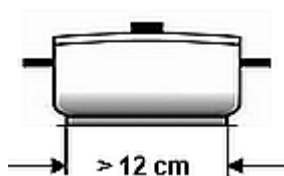
Utensílios de cozinha adequados

- Utensílios de cozinha feitos de ferro
- Panelas de ferro esmaltado
- Panelas / frigideiras em aço ou ferro fundido esmaltado
- Panelas / frigideiras em ferro fundido
- Utensílios de cozinha feitos de aço inoxidável 18/0 e alumínio, se marcados como adequados para indução (observe a descrição dos utensílios de cozinha)



Devido ao funcionamento especial da placa de indução, apenas utensílios de cozinha/recipientes com fundo de magnetização são adequados.

Para obter melhores resultados, apenas panelas/recipientes com diâmetro >12 cm devem ser usados.



PT

Para manter os alimentos quentes na placa de indução IW10-EB, pode-se utilizar tanto utensílios de cozinha/recipientes adequados redondos quanto quadrados para placas de indução.

Utensílios de cozinha Inadequados

- Recipientes com fundo saliente
- Utensílios de cozinha de alumínio, bronze ou cobre, a menos que sejam claramente indicados como adequados para indução
- Panelas / frigideiras com um diâmetro inferior a 12 cm
- Utensílios de cozinha com pés
- Utensílios de cozinha de cerâmica
- Utensílios de cozinha de vidro



Antes de utilizar

1. Antes da utilização, limpe o aparelho de acordo com as instruções da secção 6. "Limpeza".
2. Coloque utensílios adequados com o conteúdo na superfície de retenção de calor

ATENÇÃO!


Não deixe um utensílio de cozinha vazio na placa de aquecimento, pois isso pode danificar o aparelho.



Fig. 2

PT

Inicialização do aparelho

1. Conecte o dispositivo a uma tomada única adequada.
2. Para ligar o aparelho, pressione o botão de Ligar/Desligar.  no painel de controlo.

A lâmpada de controlo acende-se.

Aparece a indicação "- - -" no mostrador digital.

NOTA!

Se o aparelho emitir um sinal sonoro quando for ligado, significa que o utensílio de cozinha utilizado não é adequado para a indução ou o aparelho está danificado.

3. Utilize os botões de regulação  ou  para regular a temperatura entre 40 °C e 100 °C, em intervalos de 5 °C.

A temperatura definida aparecerá no mostrador digital.

NOTA!

Para evitar que as definições sejam alteradas através de um toque acidental nos botões de definições, o bloqueio dos botões deve ser ativado.

Para tal, pressione simultaneamente os botões de configuração  e .

Para cancelar o bloqueio dos botões, pressione novamente estes botões.

Desligamento do dispositivo

1. Assim que o efeito pretendido for alcançado ou quando o dispositivo já não estiver a ser utilizado, desligue-o utilizando o botão de Ligar/Desligar.

6 Limpeza

6.1 Instruções referentes à segurança durante a limpeza

- Antes da limpeza, o aparelho deve ser desconectado da fonte de alimentação.
- Deixar o aparelho se arrefecer por completo.
- Preste atenção para que a água não entre no aparelho. Não mergulhe o aparelho em água ou outros líquidos enquanto o limpa. Não use um jato de água sob pressão para limpar o aparelho.
- Não use objetos pontiagudos ou de metal (faca, garfo, etc.) para limpar o aparelho. Objetos pontiagudos podem danificar o aparelho e causar choque elétrico quando em contato com componentes condutores.
- Não utilize produtos de limpeza abrasivos que contenham solventes ou agentes de limpeza cáusticos. Eles podem danificar a superfície.

6.2 Limpeza

1. O aparelho deve ser limpo regularmente no final do dia de trabalho e, se necessário, também com mais frequência.
2. Limpar a superfície de cozedura e a parte exterior com um pano macio, húmido e com um detergente suave, não abrasivo.
3. Utilize um pano limpo nas superfícies lavadas.
4. Seque a unidade com um pano macio e sem fiapos

7 Possíveis defeitos

A tabela abaixo descreve possíveis causas e métodos de remoção de falhas de funcionamento ou erros que ocorrem durante a operação do aparelho. Se as falhas não puderem ser corrigidas, entre em contato com o centro de serviços.

Certifique-se de incluir o número do item, nome do modelo e número de série. Estes dados podem ser encontrados na placa de classificação da unidade.

Código do erro	Problema	Solução
E0	Falta de um utensílio de cozinha ou utensílio de cozinha incorreto.	Coloque um utensílio de cozinha/recipiente adequado com conteúdo sobre a placa.
E1	A temperatura interna da placa de indução está muito alta ou a ventoinha interna não está funcionando.	Mantenha uma distância mínima de 10 cm entre a abertura de ventilação e as paredes ou outros dispositivos. Retirar a ficha. Aguardar até que o aparelho se arrefeça. Após o resfriamento, ligue o aparelho normalmente. Verifique e limpe a entrada de ar e a válvula se estiverem bloqueadas.
E2	A temperatura do utensílio de cozinha está muito alta. Proteção contra sobreaquecimento ativada.	Retire os utensílios da zona de cozedura. Aguardar até que o aparelho se arrefeça.
E3	A tensão de entrada é muito alta ou muito baixa	Certifique-se de que o aparelho esteja conectado à tensão de entrada correta.

8 Reciclagem

Equipamentos elétricos



Equipamentos elétricos são marcados com este símbolo. O equipamento elétrico deve ser descartado e reciclado de forma adequada e ecologicamente correta. Não descarte eletrodomésticos em lixos domésticos. Desconecte o aparelho da fonte de alimentação e remova o cabo de conexão do aparelho.

Aparelhos elétricos devem ser descartados em pontos de coleta designados.