

Top Juicer



150145

Bartscher GmbH
Franz-Kleine-Str. 28
D-33154 Salzkotten
Niemcy

tel. +49 5258 971-0
fax: +49 5258 971-120
Infolinia serwisowa: +49 5258 971-197
www.bartscher.com



Wersja: 2.0

Data sporządzenia: 2020-12-14

Oryginalna instrukcja obsługi

1	Bezpieczeństwo.....	2
1.1	Objaśnienie haseł ostrzegawczych	2
1.2	Wskazówki dotyczące bezpieczeństwa	3
1.3	Użytkowanie zgodne z przeznaczeniem	5
1.4	Użytkowanie niezgodne z przeznaczeniem	5
2	Informacje ogólne	6
2.1	Odpowiedzialność i gwarancja.....	6
2.2	Ochrona praw autorskich	6
2.3	Deklaracja zgodności.....	6
3	Transport, opakowanie i magazynowanie	7
3.1	Kontrola dostawy	7
3.2	Opakowanie.....	7
3.3	Magazynowanie	7
4	Parametry techniczne.....	8
4.1	Dane techniczne	8
4.2	Zestawienie podzespołów urządzenia	9
4.3	Funkcje urządzenia.....	10
5	Instalacja i obsługa	11
5.1	Instalacja.....	11
5.2	Obsługa	12
6	Czyszczenie	18
6.1	Wskazówki dotyczące bezpieczeństwa podczas czyszczenia	18
6.2	Czyszczenie.....	18
7	Utylizacja	20



Przed rozpoczęciem użytkowania należy przeczytać instrukcję obsługi, a następnie przechowywać ją w dostępnym miejscu!

Niniejsza instrukcja obsługi zawiera opis instalacji urządzenia, jego obsługi oraz konserwacji i jest ważnym źródłem informacji oraz poradnikiem. Znajomość wszystkich zawartych w niej wskazówek dotyczących bezpieczeństwa i obsługi stanowi warunek bezpiecznej i prawidłowej pracy z urządzeniem. Ponadto mają zastosowanie przepisy dotyczące zapobiegania wypadkom, przepisy BHP oraz regulacje prawne obowiązujące w obszarze zastosowania urządzenia.

Przed rozpoczęciem pracy z urządzeniem, a w szczególności przed jego uruchomieniem, należy przeczytać niniejszą instrukcję obsługi, aby uniknąć szkód na osobach i rzeczach. Niewłaściwe użytkowanie może prowadzić do uszkodzeń.

Niniejsza instrukcja obsługi stanowi integralny element produktu i musi być przechowywana w bezpośrednim pobliżu urządzenia oraz w każdej chwili dostępna. Gdy urządzenie zostaje przekazane, konieczne jest także przekazanie niniejszej instrukcji obsługi.

1 Bezpieczeństwo

PL

Urządzenie zostało wykonane wg aktualnie obowiązujących zasad techniki. Jednakże urządzenie może stanowić źródło zagrożeń, jeśli będzie używane niewłaściwie lub niezgodnie z jego przeznaczeniem. Wszystkie osoby, które użytkują urządzenie, muszą stosować się do informacji zawartych w niniejszej instrukcji obsługi oraz przestrzegać wskazówek dotyczących bezpieczeństwa.

1.1 Objasnienie haseł ostrzegawczych

Ważne wskazówki dotyczące bezpieczeństwa oraz informacje ostrzegawcze oznaczono w niniejszej instrukcji obsługi odpowiednimi hasłami ostrzegawczymi. Wskazówki te muszą być bezwzględnie przestrzegane, aby unikać wypadków, szkód na osobach i rzeczach.



NIEBEZPIECZEŃSTWO!

Hasło ostrzegawcze **NIEBEZPIECZEŃSTWO** ostrzega przed zagrożeniami, które prowadzą do ciężkich obrażeń lub śmierci, jeśli się ich nie unika.

**OSTRZEŻENIE!**

Hasło ostrzegawcze **OSTRZEŻENIE** ostrzega przed zagrożeniami, które mogą skutkować średnio ciężkimi lub ciężkimi obrażeniami lub śmiercią, jeśli się ich nie unika.

**OSTROŻNIE!**

Hasło ostrzegawcze **OSTROŻNIE** ostrzega przed zagrożeniami, które mogą skutkować lekkimi lub umiarkowanymi obrażeniami, jeśli się ich nie unika.

UWAGA!

Hasło ostrzegawcze **UWAGA** wskazuje na możliwe uszkodzenia mienia, które mogą wystąpić, jeśli nie będą przestrzegane wskazówki dotyczące bezpieczeństwa.

WSKAZÓWKA!

Symbol **WSKAZÓWKA** zapoznaje użytkownika z kolejnymi informacjami i wskazówkami dot. użytkowania urządzenia.

PL

1.2 Wskazówki dotyczące bezpieczeństwa

Prąd elektryczny

- Zbyt wysokie napięcie sieciowe lub nieprawidłowa instalacja mogą prowadzić do porażenia prądem elektrycznym.
- Urządzenie można podłączyć tylko wówczas, gdy dane na tabliczce znamionowej są zgodne z napięciem sieciowym.
- Aby unikać zwarcień elektrycznych, urządzenie należy utrzymywać w stanie suchym.
- Jeśli podczas pracy występują usterki, należy natychmiast odłączyć urządzenie od zasilania elektrycznego.
- Nie dotykać wtyczki urządzenia mokrymi rękoma.
- Nigdy nie chwytać urządzenia, gdy wpadło do wody. Natychmiast odłączyć urządzenie od zasilania elektrycznego.
- Wszelkie naprawy oraz otwieranie obudowy mogą być wykonywane tylko przez specjalistów oraz odpowiednie warsztaty.

- Nie nosić urządzenia trzymając za przewód przyłączeniowy.
- Nie dopuszczać do kontaktu przewodu przyłączeniowego ze źródłami ciepła i ostrymi krawędziami.
- Przewodu przyłączeniowego nie wolno zginać, ścisnąć ani zawiązywać.
- Przewód przyłączeniowy urządzenia należy zawsze do końca rozwinąć.
- Nigdy nie stawiać urządzenia lub innych przedmiotów na przewodzie przyłączeniowym.
- Aby wyłączyć urządzenie z zasilania elektrycznego należy zawsze chwycić za wtyczkę.

- Przewód zasilający należy regularnie sprawdzać pod kątem uszkodzeń. Nie użytkować urządzenia z uszkodzonym przewodem zasilającym. Jeśli przewód jest uszkodzony, wówczas w celu uniknięcia zagrożeń należy zlecić jego wymianę zakładowi serwisowemu lub wykwalifikowanemu elektrykowi.

Personel obsługujący

- Niniejsze urządzenie nie jest przeznaczone do użytkowania przez osoby (również dzieci) z ograniczonymi zdolnościami fizycznymi, sensorycznymi lub umysłowymi oraz przez osoby o ograniczonym doświadczeniu i/lub ograniczonej wiedzy.
- Dzieci powinny znajdować się pod nadzorem, aby mieć pewność, że nie bawią się one urządzeniem ani go nie uruchamiają.

Eksplatacja tylko pod nadzorem

- Urządzenie można eksploatować tylko pod nadzorem.
- Należy przebywać zawsze w bezpośrednim sąsiedztwie urządzenia.

Niewłaściwe użytkowanie

- Użytkowanie niezgodne z przeznaczeniem lub zabronione może prowadzić do uszkodzeń urządzenia.
- Urządzenie wolno używać tylko wtedy, gdy jego stan techniczny nie budzi zastrzeżeń i pozwala na bezpieczną pracę.
- Urządzenie wolno używać tylko wtedy, gdy wszystkie przyłącza zostały wykonane zgodnie z przepisami.
- Urządzenie wolno używać tylko wtedy, gdy jest ono czyste.
- Stosować wyłącznie oryginalne części zamienne. Nigdy nie należy podejmować się samodzielnej naprawy urządzenia.
- Nie wolno dokonywać jakichkolwiek zmian lub modyfikacji urządzenia.

1.3 Użytkowanie zgodne z przeznaczeniem

Wszelkie stosowanie urządzenia w celu różnym i/lub odbiegającym od jego normalnego przeznaczenia opisanego poniżej jest zabronione i uznawane za użytkowanie niezgodne z przeznaczeniem.

Następujące użytkowanie jest zgodne z przeznaczeniem:

- Wytwarzanie soków owocowych i warzywnych.

Urządzenie jest przeznaczone tylko do użytku domowego.

1.4 Użytkowanie niezgodne z przeznaczeniem

Użytkowanie niezgodne z przeznaczeniem może prowadzić do szkód na osobach i rzeczach wywołanych przez niebezpieczne napięcie elektryczne, ogień i wysokie temperatury. Z pomocą urządzenia wolno przeprowadzać jedynie te prace, które są opisane w niniejszej instrukcji.

Następujące użytkowanie jest niezgodne z przeznaczeniem:

- Obróbka nieodpowiednich produktów spożywczych.

2 Informacje ogólne

2.1 Odpowiedzialność i gwarancja

Wszystkie informacje i wskazówki zawarte w niniejszej instrukcji obsługi zostały zestawione przy uwzględnieniu obowiązujących przepisów, aktualnej wiedzy konstruktorskiej i inżynierskiej oraz naszej wiedzy, a także naszych wieloletnich doświadczeń. W przypadku zamówienia modeli specjalnych lub opcji dodatkowych, oraz w sytuacji zastosowania najnowszych zdobyczy wiedzy technicznej, dostarczone urządzenie w pewnych okolicznościach może odbiegać od objaśnień oraz licznych rysunków zawartych w niniejszej instrukcji obsługi.

Producent nie ponosi żadnej odpowiedzialności za szkody i usterki wynikające z:

- nieprzestrzegania wskazówek,
- użytkowania niezgodnego z przeznaczeniem,
- wprowadzania zmian technicznych przez użytkownika,
- zastosowania niedopuszczonych części zamiennych.

Zastrzegamy sobie prawo do wprowadzania zmian technicznych w produkcie, służących poprawie właściwości użytkowych urządzenia oraz jego ulepszeniu.

PL

2.2 Ochrona praw autorskich

Niniejsza instrukcja obsługi oraz zawarte w niej teksty, rysunki, zdjęcia i inne elementy podlegają ochronie prawem autorskim. Bez uzyskania pisemnej zgody producenta, zabrania się powielania treści instrukcji obsługi w jakiegokolwiek formie i w jakikolwiek sposób (także fragmentów), oraz wykorzystywania lub / i przekazywania jej zawartości osobom trzecim. Naruszenia powyższego skutkują obowiązkiem wypłaty odszkodowania. Zastrzegamy sobie prawo do dochodzenia dalszych roszczeń.

2.3 Deklaracja zgodności

Urządzenie spełnia aktualnie obowiązujące normy oraz wytyczne Unii Europejskiej. Powyższe potwierdzamy w Deklaracji Zgodności WE. W razie potrzeby chętnie prześlemy Państwu odpowiednią Deklarację Zgodności.

3 Transport, opakowanie i magazynowanie

3.1 Kontrola dostawy

Po otrzymaniu dostawy należy niezwłocznie sprawdzić, czy urządzenie jest kompletne i czy nie zostało uszkodzone podczas transportu. W przypadku stwierdzenia widocznych uszkodzeń transportowych, należy odmówić przyjęcia urządzenia lub dokonać przyjęcia warunkowego. Na dokumentach transportowych/liście przewozowym firmy transportowej należy zaznaczyć zakres uszkodzeń i złożyć reklamację. Ukryte szkody należy zgłosić bezpośrednio po ich stwierdzeniu, gdyż roszczenia odszkodowawcze można zgłaszać tylko w ramach obowiązujących terminów reklamacji.

W przypadku braku części lub akcesoriów prosimy o kontakt z naszym Działem Obsługi Klienta.

3.2 Opakowanie

Prosimy nie wyrzucać kartonu od urządzenia. Może on być potrzebny do przechowywania urządzenia, przy przeprowadzce lub podczas wysyłki urządzenia do naszego punktu serwisowego w razie wystąpienia ewentualnych uszkodzeń.

Opakowanie oraz poszczególne elementy są wykonane z materiałów nadających się do recyklingu. Szczegółowo są to: folie i worki z tworzywa sztucznego, opakowanie z kartonu.

Przy utylizacji opakowania należy przestrzegać przepisów obowiązujących w danym kraju. Materiały opakowaniowe nadające się do powtórnego użytku należy wprowadzić do recyklingu.

3.3 Magazynowanie

Opakowanie należy pozostawić zamknięte do momentu instalacji urządzenia, a podczas przechowywania należy stosować się do oznaczeń umieszczonych na zewnątrz dotyczących sposobu ustawienia i magazynowania. Opakowanie należy przechowywać tylko w następujących warunkach:

- w pomieszczeniach zamkniętych
- w otoczeniu suchym i wolnym od pyłu
- z dala od środków agresywnych
- w miejscu chronionym przed światłem słonecznym
- w miejscu chronionym przed wstrząsami mechanicznymi.

W przypadku dłuższego magazynowania (powyżej trzech miesięcy), należy regularnie kontrolować stan wszystkich części oraz opakowania. W razie potrzeby opakowanie należy wymienić na nowe.

4 Parametry techniczne

4.1 Dane techniczne

Nazwa:	Sokowirówka Top Juicer
Numer artykułu:	150145
Materiał:	stal szlachetna, tworzywo sztuczne
Stopnie prędkości:	2
Prędkość obrotowa (obr. / min.) maks.:	18000
Pojemność pojemnika na resztki w l:	2
Średnica leja zasypowego w mm:	75
Wartość przyłączeniowa:	0,7 kW / 230 V / 50-60 Hz
Wymiary (szer. x gł. x wys.) w mm:	210 x 310 x 400
Ciężar w kg:	4,4

PL Zastrzega się prawo do wprowadzania zmian technicznych!

Wersja / właściwości

- Zaprojektowany do: miękkich i twardych owoców i warzyw
- Włącznik/wyłącznik
- Sterowanie: pokrętko
- Lej zasypowy XXL do całych owoców (np. jabłek) lub warzyw
- Mocny, cichy silnik
- Drobne sito ze stali nierdzewnej
- Poszczególne elementy są przystosowane do mycia w zmywarce (z wyjątkiem jednostki podstawowej)
- W zestawie:
 - 1 pojemnik z tworzywa sztucznego z osłoną przed rozpryskiwaniem
 - szczotka do czyszczenia

4.2 Zestawienie podzespołów urządzenia



PL

Rys. 1

1. Jednostka podstawowa / blok silnika
2. Pałak zaciskowy z elementem zabezpieczającym
3. Popychacz
4. Lej zasypowy
5. Pokrywa
6. Osłona przed rozpryskiwaniem
7. Pojemnik z tworzywa sztucznego
8. Kosz sita
9. Szczotka do czyszczenia
10. Rurka spustowa soku
11. Podstawa sita
12. Przełącznik stopnia prędkości (0-1-2)
13. Pojemnik na resztki

Opis urządzenia

Sokowirówka Top Juicer to urządzenie, które umożliwia szybkie wytwarzanie bogatowitaminowych soków z owoców i warzyw.

Wyjątkowo duży, zintegrowany w pokrywie **lej zasypowy o średnicy 75 mm** redukuje nakład pracy: można wycisnąć sok z całych owoców (np. jabłek) lub warzyw, bez konieczności ich uprzedniego krojenia.

Mocny **700-watowy silnik z dwoma stopniami prędkości** zapewnia optymalne rezultaty. Niski stopień prędkości „1” jest optymalny do miękkich owoców i warzyw, w szczególności do takich z wysoką zawartością wody, jak np. pomarańcze czy arbuzy. Wysoki stopień prędkości „2” jest idealny do twardych i włóknistych owoców i warzyw, jak np. jabłka, imbir, seler i marchew.

2-litrowy pojemnik na resztki umożliwia wysokie pozyskiwanie soku bez konieczności robienia przerw. Gdy pojemnik na resztki jest pełen, można go po prostu zdjąć i opróżnić, nie rozbierając przy tym całego urządzenia.

Pokrywa jest przymocowana za pomocą **pałaka zaciskowego**, który jest wyposażony **w element zabezpieczający**. Element ten natychmiast zatrzymuje urządzenie, gdy pałak zaciskający zostanie zwolniony.

PL

4.3 Funkcje urządzenia

Urządzenie przeznaczone wydajnej produkcji soków. Mocny silnik – w połączeniu z dużym lejem zasypowym i pojemnikiem na resztki – pozwala bez problemu wycisnąć sok z całych owoców lub warzyw.

5 Instalacja i obsługa

5.1 Instalacja

Rozpakowanie / ustawienie

- Rozpakować urządzenie i usunąć wszystkie zewnętrzne i wewnętrzne elementy opakowania oraz zabezpieczenia transportowe.



OSTROŻNIE!

Niebezpieczeństwo uduszenia się!

Uniemożliwić dzieciom dostęp do materiałów opakowaniowych, takich jak worki plastikowe i elementy styropianowe.

- Jeśli na urządzeniu znajduje się folia ochronna, należy ją zdjąć. Folię ochronną należy zdejmować powoli, aby nie pozostały resztki kleju. Ewentualne resztki kleju usunąć odpowiednim rozpuszczalnikiem.
- Należy uważać, aby nie uszkodzić tabliczki znamionowej oraz wskazówek ostrzegawczych na urządzeniu.
- **Nigdy** nie ustawiać urządzenia w wilgotnym lub mokrym otoczeniu.
- Urządzenie należy ustawić tak, aby przyłącza były łatwo dostępne w celu szybkiego odłączenia, jeśli pojawi się taka potrzeba.
- Urządzenie należy ustawić na powierzchni o następujących właściwościach:
 - równa, o wystarczającej nośności, odporna na wodę, sucha i odporna na wysokie temperatury
 - wystarczająco duża, aby bez przeszkód można było pracować z urządzeniem
 - łatwo dostępna
 - posiadająca dobrą wentylację.
- Należy zachować wystarczający odstęp od brzegów stołu. Urządzenie mogłoby się przewrócić i spaść.
- Zachować odstęp co najmniej 20 cm od palnych ścian i przedmiotów.

Podłączenie do prądu

- Sprawdzić, czy dane techniczne urządzenia (zob. tabliczka znamionowa) pasują do danych lokalnej sieci energetycznej.
- Podłączyć urządzenie do pojedynczego, wystarczająco zabezpieczonego gniazdka ze stykiem ochronnym. Nie podłączać urządzenia do gniazda wielokrotnego.
- Przewód przyłączeniowy ułożyć tak, aby nikt nie mógł po nim chodzić ani się o niego potknąć.

5.2 Obsługa

Przygotowanie owoców i warzyw

- Podczas przygotowywania owoców i warzyw należy uwzględnić następujące wskazówki oraz dane z poniższej tabeli.
- Przed wyciskaniem soku owoce i warzywa należy starannie umyć, aby usunąć wszelkie ślady zanieczyszczeń i środków ochrony roślin.
- Używać tylko świeżych owoców lub świeżych warzyw, aby osiągnąć lepsze rezultaty i lepszy smak.
- Do obróbki w wyciskarce do soków szczególnie nadają się jabłka, ananasy, pomarańcze, winogrona, melony, marchew, seler, czerwone buraczki i pomidory.
- Niektóre produkty spożywcze ze względu na swoją twardą konsystencję nie nadają się do obróbki w wyciskarce do soków (np. orzechy kokosowe).
- Nie ma konieczności obierania warzyw posiadających ciekłą skórkę. Można je lekko przetrzeć gąbką, aby usunąć ewentualne zabrudzenia lub powłoki z wosku.
- Owoce i warzywa z twardą skórą, jak np. melony, ananas czy owoce cytrusowe należy obrać.
- Usunąć grubą skórkę np. z cytryn, pomarańczy czy ananasa.
- Nasiona i pestki z owoców pestkowych takich jak mango, papaja i inne usunąć, aby uniknąć uszkodzenia noża w koszu sita.
- Niektóre pestki owoców cytrusowych mogą być gorzkie. Pestki takich owoców usunąć przed wyciskaniem soku.
- Za duże warzywa i owoce należy pokroić na mniejsze kawałki. Warzywa lub owoce stożkowe, takie jak np. marchew, należy wprowadzać najpierw cienkim końcem.

Owoce/warzywa	Przygotowanie
Marchew	Obrać i pozostawić w całości, wprowadzać po 2 - 3 jednocześnie
Jabłka	Umyć i pozostawić w całości (usunąć szypułkę i etykietę)
Czerwone buraczki	Umyć, pokroić na odpowiednie kawałki
Truskawki	Usunąć szypułki
Winogrona	Usunąć szypułki
Banany	Usunąć skórkę
Mango	Usunąć skórkę, usunąć pestki
Ananas	Usunąć skórkę i pokroić na kawałki
Owoce cytrusowe (pomarańcze, cytryny, mandarynki, grapefruit)	Wszystkie owoce cytrusowe obrać ze skóry. Pomarańcze i cytryny można pozostawić w całości
Melony	Usunąć skórkę i pokroić na kawałki
Seler korzeniowy	Pokroić na kawałki 6-7 cm
Ogórki	Usunąć skórkę, pokroić na ok. 15 cm kawałki
Pomidory	-
Koper włoski	Pokroić na kawałki 6-7 cm
Wiśnie	Usunąć pestki
Morele	Usunąć pestki
Brzoskwinie	Usunąć pestki
Śliwki/śliwki węgierki	Usunąć pestki

Wskazówki i porady

- Przy wyciskaniu soku z różnych owoców i warzyw może okazać się pomocne tworzenie różnych połączeń/kombinacji, np. przy wyciskaniu soku z jabłek i pomarańczy, najlepiej zacząć od miękkich owoców (pomarańczy), a następnie wyciskać sok z twardych owoców (jabłek). W ten sposób osiągnie się największą wydajność soku.
- Przy wyciskaniu soku ze świeżych ziół, takich jak mięta czy natka pietruszki, należy je poddawać obróbce w tzw. między-czasie, czyli pomiędzy wyciskaniem soku z owoców i warzyw, aby osiągać możliwie jak największą wydajność. Przy małej ilości ziół należy je poddać wyciskaniu jednocześnie z kawałkiem owocu lub warzywa.
- Owoce zawierające skrobię (banany, papaja, figi, awokado, mango itp.) poddają się trudno wyciskaniu soku (tworzący się mus może prowadzić do zatykania kosza sita). Tego rodzaju owoce najlepiej przygotowywać w malakserze lub mikserze. Jeśli do danego soku potrzebny jest jednak smak bananowy, banan powinien być poddawany wyciskaniu jako pierwszy lub drugi kawałek owocu. Poprzez zmieszanie z innymi sokami owocowymi nektar bananowy może spływać nieco lepiej. Może jednak dochodzić do powstawania piany.
- Przy wyciskaniu soku z małych owoców, takich jak winogrona lub truskawki, należy je umieszczać w urządzeniu porcjami wielkości garści, a nie wrzucając pojedyncze sztuki. W ten sposób osiąga się lepsze rezultaty.
- Należy pamiętać, że czerwone buraczki zabarwią wszystkie pozostałe owoce i warzywa. Przy wytwarzaniu wielu różnych soków, sok z czerwonym burakiem należy przygotować jako ostatni, aby uniknąć zabarwienia wszystkich pozostałych soków.
- Sok jabłkowy na świeżym powietrzu szybko zbrązowieje, należy dodać odrobinę soku cytrynowego.
- Sok najlepiej serwować bezpośrednio po przygotowaniu, gdyż na powietrzu soki z czasem tracą na smaku i wartościach odżywczych.
- Nigdy nie umieszczać w leju zasypowym kostek lodu lub zamrożonych owoców.

PL

Przed pierwszym użyciem

1. Przed pierwszym użyciem wyczyścić dokładnie wszystkie wyjmowane elementy urządzenia zgodnie ze wskazówkami zawartymi w rozdziale **6 „Czyszczenie”**.
2. Wyczyszczone elementy należy wypłukać czystą wodą, a następnie wytrzeć niestrzępiącą się ściereczką lub zostawić do wyschnięcia na powietrzu.
3. Blok silnika z podstawą i przewód przyłączeniowy należy przetrzeć miękką, wilgotną ściereczką.

Montaż

OSTROŻNIE!

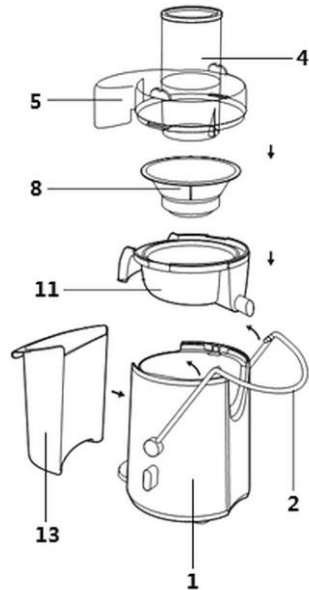
Należy pamiętać, aby urządzenie było odłączone od gniazdka, gdy nie jest używane lub gdy jego części są zdjęte lub montowane.

Podczas montażu należy uwzględnić rysunek 2.

1. Postawić jednostkę podstawową / blok silnika (1) na suchej i równej powierzchni.
2. Dobrze docisnąć jednostkę podstawową / blok silnika (1) do powierzchni, tak aby przyssawki nóżek były dobrze zamocowane.
3. Pojemnik na resztki zamontować na odpowiednim wsporniku w jednostce podstawowej / bloku silnika.

W celu łatwiejszego czyszczenia w pojemniku na resztki można założyć foliowy woreczek.

4. Podstawę do sita (11) nałożyć na jednostkę podstawową / blok silnika (1) w taki sposób, aby wylot resztek znajdował się nad pojemnikiem na resztki.
5. Kosz sita (8) umieścić ostrożnie w podstawie sita (11) i docisnąć go w dół, aż zaskoczy.



Rys. 2

OSTRZEŻENIE! Niebezpieczeństwo zranienia!

Ostrza w koszu sita są bardzo ostre.

Przy zakładaniu kosza sita należy być szczególnie ostrożnym.

6. W następnej kolejności nałożyć pokrywę (5) uważając przy tym, aby lej zasypowy (4) znalazł się nad koszem sita (8).
7. Następnie zaciągnąć pałąk zaciskowy (2) nad pokrywą (5). Zatrzasnąć go we wgłębieniach po obu stronach pokrywy (5).

UWAGA!

Urządzenie działa tylko wówczas, gdy wszystkie elementy są prawidłowo złożone, a pałąk zaciskowy z elementem zabezpieczającym zaskoczył na pokrywę.

Wyciskanie soku z owoców i warzyw



OSTRZEŻENIE!

Ryzyko zranienia poprzez ruchome elementy

Nigdy nie wprowadzać rąk do leja zasypowego. Produkty spożywcze dociskać zawsze w kierunku kosza sita za pomocą załączonego popychacza.

Podczas pracy włosy, ręce, odzież i przybory kuchenne powinny znajdować się z dala od ruchomych elementów.

Nigdy nie zdejmować pokrywy, dopóki silnik i kosz sita nie zatrzymają się zupełnie.

UWAGA!

Nigdy nie uruchamiać urządzenia, gdy akcesoria zostały wprawdzie zamontowane, ale nie są wprowadzone żadne produkty spożywcze.

PL



Rys. 3

1. Postawić pojemnik z tworzywa sztucznego (7) z osłoną przed rozpryskiwaniem (6) pod rurką spustową soku (10) (rys. 1).
2. Podłączyć urządzenie do pojedynczego, uziemionego gniazdka.
3. Przekręcić przełącznik stopnia prędkości (12) na „1” lub „2”.

Stopień „1” służy do wyciskania soku z owoców i warzyw miękkich, natomiast stopień „2” z owoców i warzyw twardych.

4. Napełnić lej zasypowy (4) przygotowanymi owocami lub warzywami.
5. Wprowadzić popychacz (3) do leja zasypowego (4), zwracając uwagę na wgłębienie w popychaczu i znajdującą się wewnątrz leja zasypowego krzywkę.

6. Przesuwać popychacz na dół powoli, z niewielkim naciskiem, aby pozyskać maksymalną ilość soku.

Instalacja i obsługa

Przy zbyt silnym dociskaniu ilość otrzymywanego soku się redukuje, a urządzenie może ulec uszkodzeniu.

Wyciskany sok owocowy lub warzywny wypływa z rurki spustowej soku w podstawie sita i gromadzi się w pojemniku z tworzywa sztucznego. Resztki są oddzielane i zbierane w pojemniku na resztki.

Owoce lub warzywa można dokładać tylko tak długo, dopóki nie zapełni się pojemnik z tworzywa sztucznego lub pojemnik na resztki.

7. Należy pamiętać, aby podczas wyciskania soku pojemnik z tworzywa sztucznego z osłoną przed rozpryskiwaniem stał pod rurką spustową soku podstawy sita.
8. Podczas wyciskania soku należy obserwować stopień napelnienia pojemnika na resztki.
9. Wyłączyć urządzenie, gdy tylko pojemnik na resztki będzie pełen.
10. Opróżnić pojemnik na resztki.

UWAGA!

Przepełniony pojemnik na resztki może sprawić, że urządzenie przestanie prawidłowo pracować. Nadmiar resztek, jeśli przedostanie się do obudowy silnika może spowodować uszkodzenia.

Pojemnik na resztki należy zawsze obserwować i regularnie opróżniać!

UWAGA!

Urządzenie zasadniczo nigdy nie powinno pracować bez przerwy dłużej niż 3 minuty. Po 3 minutach nieprzerwanej pracy urządzenie pozostawić na ok. 20 min. do ostygnięcia przed kolejnym uruchomieniem.

11. Jeśli w przeciągu podanego czasu 3 minut proces wyciskania soku nie został zakończony, urządzenie należy wyłączyć (przełącznik stopnia prędkości obrócić na „0“). Pozostawić urządzenie do ostygnięcia, zanim proces wyciskania będzie kontynuowany.
12. Po zakończeniu procesu wyciskania również wyłączyć urządzenie i odłączyć je z gniazdka (wyciągnąć wtyczkę!)

6 Czyszczenie

6.1 Wskazówki dotyczące bezpieczeństwa podczas czyszczenia

- Przed czyszczeniem urządzenie należy odłączyć od zasilania elektrycznego.
- Pozostawić urządzenie do zupełnego ostygnięcia.
- Uważać, aby do urządzenia nie dostała się woda. Nie zanurzać urządzenia podczas czyszczenia w wodzie lub innych cieczach. Do czyszczenia urządzenia nie używać strumienia wody pod ciśnieniem.
- Nie używać do czyszczenia urządzenia żadnych ostrych ani metalowych przedmiotów (nóż, widelec itp.). Ostre przedmioty mogą uszkodzić urządzenie, a przy kontakcie z elementami przewodzącymi prąd doprowadzić do porażenia prądem.
- Nie używać do czyszczenia żadnych środków szorujących, zawierających rozpuszczalniki ani żrących środków czyszczących. Mogą one uszkodzić powierzchnię.

6.2 Czyszczenie

PL

1. Urządzenie należy czyścić po każdym użyciu.
2. Bezpośrednio po użyciu należy zdemontować do czyszczenia zdejmowane elementy, przestrzegając przy tym następującej kolejności:
 - zdjąć z urządzenia pojemnik na resztki i usunąć resztki
 - zwolnić pałąk zaciskowy z pokrywy
 - zdjąć pokrywę
 - zdjąć podstawę sita z koszem sita poprzez uniesienie z jednostki podstawowej / bloku silnika
 - wyciągnąć ostrożnie kosz sita z podstawy sita.
3. Podstawę sita, pokrywę, pojemnik na resztki, popychacz i pojemnik z tworzywa sztucznego z osłoną przed rozpryskiwaniem wyczyścić dokładnie pod ciepłą, bieżącą wodą.

OSTRZEŻENIE! Niebezpieczeństwo zranienia!

Noże kosza sita są bardzo ostre.

Do czyszczenia kosza sita należy używać załączonej szczotki do mycia.

4. Trzymać kosz sita pod bieżącą wodą i szczotkować najpierw zewnętrzną stronę kosza sita za pomocą załączonej szczotki.
5. Następnie szczotkować wewnątrz kosza sita za pomocą szczotki, w kierunku przeciwny do ruchu wskazówek zegara, aby usunąć resztki.

Czyszczenie

Aby sprawdzić, czy wszystkie resztki, które blokowały otwory kosza sita rzeczywiście zostały usunięte, kosz sita należy trzymać pod światło.

6. Wszystkie oczyszczone części należy dokładnie opłukać czystą wodą.
7. Pozostawić elementy do wyschnięcia na powietrzu lub osuszyć je za pomocą niestrzępiącej się ściereczki.

WSKAZÓWKA: wszystkie zdejmowane elementy urządzenia mogą być również myte w zmywarce do naczyń.

OSTRZEŻENIE!

Nie wolno nigdy myć jednostki podstawowej / bloku silnika pod bieżącą wodą, stawiać w wodzie ani myć w zmywarce do naczyń.

8. Jednostkę podstawową / blok silnika i przewód zasilający należy czyścić tylko miękką, wilgotną szmatką.
9. Jednostkę podstawową / blok silnika i przewód zasilający należy następnie osuszyć miękką szmatką.
10. Po osuszeniu, przed ponownym użyciem urządzenia lub odstawieniem go do przechowywania należy ponownie zamontować zdjęte części.

7 Utylizacja

Urządzenia elektryczne



Urządzenia elektryczne opatrzone są tym symbolem. Urządzenia elektryczne muszą być w sposób właściwy i przyjazny dla środowiska usuwane i poddawane recyklingowi. Nie wolno wyrzucać urządzeń elektrycznych do odpadów domowych. Odłączyć urządzenie od zasilania elektrycznego i usunąć z urządzenia przewód przyłączeniowy.

Urządzenia elektryczne należy oddawać do wyznaczonych punktów zbiórki.