

Regina Plus 40 - Regina Plus 90



A190149 - A190199

Bartscher GmbH
Franz-Kleine-Str. 28
D-33154 Salzkotten
Deutschland

Tel.: +49 5258 971-0
Fax.: +49 5258 971-120
Service-Hotline: +49 5258 971-197
www.bartscher.com



Version: **1.0**

Erstelldatum: 2020-07-22

Original-Bedienungsanleitung

1	Sicherheit	2
1.1	Signalworterklärung	2
1.2	Sicherheitshinweise	3
1.3	Bestimmungsgemäße Verwendung	6
1.4	Bestimmungswidrige Verwendung	6
2	Allgemeines	7
2.1	Haftung und Gewährleistung	7
2.2	Urheberschutz	7
2.3	Konformitätserklärung	7
3	Transport, Verpackung und Lagerung	8
3.1	Transportinspektion	8
3.2	Verpackung	8
3.3	Lagerung	8
4	Technische Daten	9
4.1	Technische Angaben	9
4.2	Baugruppenübersicht	12
4.3	Funktion des Gerätes	13
5	Installation und Bedienung	13
5.1	Installation	13
5.2	Bedienung	14
6	Reinigung	17
6.1	Sicherheitshinweise zur Reinigung	17
6.2	Reinigung	17
6.3	Entkalkung	19
7	Mögliche Funktionsstörungen	21
8	Entsorgung	22



Die Bedienungsanleitung vor Inbetriebnahme lesen und griffbereit am Gerät aufbewahren!

Diese Bedienungsanleitung beschreibt die Installation, Bedienung und Wartung des Geräts und ist eine wichtige Informationsquelle und Nachschlagewerk. Die Kenntnis aller enthaltenen Sicherheitshinweise und Handlungsanweisungen schafft die Voraussetzung für das sichere und sachgerechte Arbeiten mit dem Gerät. Zusätzlich gelten die für den Einsatzbereich des Geräts gültigen Unfallverhütungsvorschriften, Sicherheitsbestimmungen und gesetzliche Regelungen.

Lesen Sie diese Bedienungsanleitung vor Beginn der Arbeiten am Gerät, insbesondere vor der Inbetriebnahme, um Personen- und Sachschäden zu vermeiden. Unsachgemäße Verwendung kann zu Beschädigungen führen.

Diese Bedienungsanleitung ist Bestandteil des Produkts und muss in unmittelbarer Nähe des Geräts und jederzeit zugänglich aufbewahrt werden. Wenn das Gerät weitergegeben wird, muss die Bedienungsanleitung mit ausgehändigt werden.

1 Sicherheit

DE

Das Gerät ist nach den derzeit gültigen Regeln der Technik gebaut. Es können jedoch von diesem Gerät Gefahren ausgehen, wenn es unsachgemäß oder nicht bestimmungsgemäß verwendet wird. Alle Personen, die das Gerät benutzen, müssen sich an die Angaben in der Bedienungsanleitung halten und die Sicherheitshinweise beachten.

1.1 Signalworterklärung

Wichtige Sicherheits- und Warnhinweise sind in dieser Bedienungsanleitung durch Signalwörter gekennzeichnet. Diese Hinweise müssen unbedingt befolgt werden, um Personenschäden, Unfälle und Sachschäden zu vermeiden.



GEFAHR!

Das Signalwort **GEFAHR** warnt vor Gefährdungen, die zu schweren Verletzungen oder Tod führen, wenn sie nicht vermieden werden.



WARNUNG!

Das Signalwort **WARNUNG** warnt vor Gefährdungen, die mittelschwere bis schwere Verletzungen oder Tod zur Folge haben können, wenn sie nicht vermieden werden.



VORSICHT!

Das Signalwort **VORSICHT** warnt vor Gefährdungen, die leichte oder mäßige Verletzungen zur Folge haben können, wenn sie nicht vermieden werden.

ACHTUNG!

Das Signalwort **ACHTUNG** kennzeichnet mögliche Sachschäden, die bei Nichtbeachtung des Sicherheitshinweises auftreten können.

HINWEIS!

Das Symbol **HINWEIS** setzt den Benutzer über weiterführende Informationen und Tipps für den Gebrauch des Geräts in Kenntnis.

DE

1.2 Sicherheitshinweise

Elektrischer Strom

- Eine zu hohe Netzspannung oder unsachgemäße Installation kann zu elektrischem Stromschlag führen.
- Schließen Sie das Gerät nur an, wenn die Angaben auf dem Typenschild mit der Netzspannung übereinstimmen.
- Halten Sie das Gerät trocken um Kurzschlüsse zu vermeiden.
- Wenn im Betrieb Störungen auftreten, trennen Sie das Gerät sofort von der Stromversorgung.
- Berühren Sie den Netzstecker des Geräts nicht mit nassen Händen.
- Greifen Sie niemals nach dem Gerät, wenn es ins Wasser gefallen ist. Trennen Sie das Gerät sofort von der Stromversorgung.
- Lassen Sie Reparaturen und das Öffnen des Gehäuses nur von Fachkräften und Fachwerkstätten ausführen.
- Tragen Sie das Gerät nicht am Anschlusskabel.

- Bringen Sie das Anschlusskabel nicht mit Wärmequellen oder scharfen Kanten in Berührung.
- Knicken, quetschen oder verknoten Sie das Anschlusskabel nicht.
- Wickeln Sie das Anschlusskabel des Geräts immer vollständig ab.
- Stellen Sie niemals das Gerät oder andere Gegenstände auf das Anschlusskabel.
- Greifen Sie immer an den Netzstecker, um das Gerät von der Stromversorgung zu trennen.

Brennbare Materialien

- Setzen Sie das Gerät niemals hohen Temperaturen aus, z.B. Herd, Ofen, offene Flammen, Geräte zum Warmhalten, etc.
- Reinigen Sie das Gerät regelmäßig, um das Brandrisiko zu vermeiden.
- Decken Sie das Gerät nicht ab, z.B. mit Alufolie oder Tüchern.
- Betreiben Sie das Gerät nur mit den vorgesehenen Materialien und bei geeigneten Temperatureinstellungen. Materialien, Lebensmittel und Lebensmittelreste im Gerät können sich entzünden.
- Betreiben Sie das Gerät niemals in der Nähe von brennbaren, leicht entzündlichen Materialien, z.B. Benzin, Spiritus, Alkohol. Durch die Hitze verdampfen die Materialien und es kann bei Kontakt mit Zündquellen zu Verpuffungen kommen.
- Sollte ein Brand entstehen, trennen Sie das Gerät von der Stromversorgung, bevor Sie geeignete Maßnahmen zur Brandbekämpfung einleiten. Das Feuer niemals mit Wasser löschen, wenn das Gerät an die Stromversorgung angeschlossen ist. Sorgen Sie für ausreichend Frischluftzufuhr nach dem Löschen des Brandes.

Heiße Oberflächen

- Die Oberflächen des Geräts werden während des Betriebs heiß. Es besteht Verbrennungsgefahr. Auch nach dem Ausschalten bleibt die Hitze bestehen.
- Berühren Sie keine heißen Oberflächen des Geräts. Nutzen Sie vorhandene Bedienelemente und Griffe.
- Transportieren und reinigen Sie das Gerät nur nach vollständigem Abkühlen.
- Geben Sie kein kaltes Wasser oder brennbare Flüssigkeiten auf die heißen Oberflächen.

Gesundheitsgefahr durch Keime

- Der Wasserbehälter des Gerätes muss in regelmäßigen Abständen komplett entleert, gereinigt und desinfiziert werden, um die Gefahr der Bildung von gesundheitsschädlichen Keimen zu vermeiden.

Betrieb nur unter Aufsicht

- Betreiben Sie das Gerät nur unter Aufsicht.
- Halten Sie sich immer in der unmittelbaren Nähe des Geräts auf.

Bedienpersonal

- Das Gerät darf nur durch qualifiziertes und geschultes Fachpersonal betrieben werden.
- Dieses Gerät darf nicht durch Personen (einschließlich Kinder) mit eingeschränkten physischen, sensorischen oder geistigen Fähigkeiten oder mangelnder Erfahrung und/oder mangelndem Wissen bedient werden.
- Kinder sollten beaufsichtigt werden, um sicherzustellen, dass sie nicht mit dem Gerät spielen oder das Gerät in Betrieb nehmen.

Fehlgebrauch

- Bestimmungswidrige oder verbotene Verwendung kann zu Beschädigungen an dem Gerät führen.
- Verwenden Sie das Gerät nur in betriebssicherem und technisch einwandfreiem Zustand.
- Verwenden Sie das Gerät nur, wenn die Anschlüsse in betriebssicherem und technisch einwandfreiem Zustand sind.
- Verwenden Sie das Gerät nur in sauberem Zustand.
- Verwenden Sie nur Original-Ersatzteile. Führen Sie niemals selbst Reparaturen am Gerät durch.

- Nehmen Sie keine Umbauten oder Veränderungen am Gerät vor.

1.3 Bestimmungsgemäße Verwendung

Jede über die folgende bestimmungsgemäße Verwendung hinausgehende und/oder andersartige Verwendung des Geräts ist untersagt und gilt als nicht bestimmungsgemäß.

Folgende Verwendungen sind bestimmungsgemäß:

- Zubereiten von Kaffee unter Verwendung von Kaffeepulver und Kaltwasser.

1.4 Bestimmungswidrige Verwendung

Eine bestimmungswidrige Verwendung kann zu Personenschäden sowie Sachschäden durch gefährliche elektrische Spannung, Feuer und hohe Temperaturen führen. Führen Sie ausschließlich diejenigen Arbeiten mit dem Gerät durch, die in dieser Bedienungsanleitung beschrieben sind.

Folgende Verwendungen sind bestimmungswidrig:

- das Zubereiten anderer Getränke;
- das Brühen von zucker-, süßstoff-, säure-, laugen- oder alkoholhaltiger Flüssigkeiten;
- das Einfüllen und Erwärmen entzündlicher, gesundheitsschädlicher, sich leicht verflüchtiger oder ähnlicher Flüssigkeiten oder Stoffe.

2 Allgemeines

2.1 Haftung und Gewährleistung

Alle Angaben und Hinweise in dieser Bedienungsanleitung wurden unter Berücksichtigung der geltenden Vorschriften, des aktuellen ingenieurtechnischen Entwicklungsstands sowie unserer langjährigen Erkenntnisse und Erfahrungen zusammengestellt. Der tatsächliche Lieferumfang kann bei Sonderausführungen, der Inanspruchnahme zusätzlicher Bestelloptionen oder auf Grund neuester technischer Änderungen, u. U. von den hier beschriebenen Erläuterungen und zeichnerischen Darstellungen abweichen.

Der Hersteller übernimmt keine Haftung für Schäden und Störungen bei:

- Nichtbeachtung der Anweisungen,
- bestimmungswidriger Verwendung,
- technischen Änderungen durch den Benutzer,
- Verwendung nicht zugelassener Ersatzteile.

Technische Änderungen am Produkt im Rahmen der Verbesserung der Bedienungseigenschaften und der Weiterentwicklung behalten wir uns vor.

2.2 Urheberschutz

Die Bedienungsanleitung und die in ihr enthaltenen Texte, Zeichnungen, Bilder und sonstigen Darstellungen sind urheberrechtlich geschützt. Vervielfältigungen in jeglicher Art und Form – auch auszugsweise – sowie die Verwertung und/oder Mitteilung des Inhaltes sind ohne schriftliche Zustimmung des Herstellers nicht gestattet. Zuwiderhandlungen verpflichten zu Schadensersatz. Weitere Ansprüche bleiben vorbehalten.

2.3 Konformitätserklärung

Das Gerät entspricht den aktuellen Normen und Richtlinien der EU. Dies bescheinigen wir in der EG-Konformitätserklärung. Bei Bedarf senden wir Ihnen gern die entsprechende Konformitätserklärung zu.

3 Transport, Verpackung und Lagerung

3.1 Transportinspektion

Prüfen Sie die Lieferung nach Erhalt unverzüglich auf Vollständigkeit und Transportschäden. Nehmen Sie bei äußerlich erkennbaren Transportschäden die Lieferung nicht oder nur unter Vorbehalt entgegen. Vermerken Sie den Schadensumfang auf den Transportunterlagen/ Lieferschein des Transporteurs und leiten Sie die Reklamation ein. Reklamieren Sie verdeckte Mängel sofort nach Erkennen, da Schadensersatzansprüche nur innerhalb der geltenden Reklamationsfristen geltend gemacht werden können.

Falls Teile oder Zubehör fehlen sollten, nehmen Sie bitte mit unserem Kundenservice Kontakt auf.

3.2 Verpackung

Werfen Sie den Umkarton Ihres Gerätes nicht weg. Sie benötigen ihn eventuell zur Aufbewahrung, beim Umzug oder wenn Sie das Gerät bei eventuellen Schäden an unsere Service-Stelle senden müssen.

Die Verpackung und einzelne Bauteile sind aus wiederverwertbaren Materialien hergestellt. Im Einzelnen sind dies: Folien und Beutel aus Kunststoff, Verpackung aus Pappe.

Führen Sie wiederverwertbare Verpackungen dem Recycling zu. Beachten Sie die in Ihrem Land geltenden Vorschriften.

3.3 Lagerung

Lassen Sie die Packstücke bis zur Installation verschlossen und bewahren Sie diese unter Beachtung der außen angebrachten Aufstell- und Lagermarkierung auf. Lagern Sie die Packstücke nur unter folgenden Bedingungen:

- in geschlossenen Räumen
- trocken und staubfrei
- vor aggressiven Medien ferngehalten
- vor Sonneneinstrahlung geschützt
- vor mechanischen Erschütterungen geschützt.

Bei längerer Lagerung (> 3 Monate) kontrollieren Sie regelmäßig den Allgemeinzustand aller Teile und der Verpackung. Erneuern Sie bei Bedarf die Verpackung.

4 Technische Daten

4.1 Technische Angaben

Ausführung / Eigenschaften

- Ausführung: Rundfilter
- Warmhaltefunktion
- Entkalkungssignal
- Füllstandsanzeige
- Ein-/Ausschalter
- Kontrollleuchte:
 - Entkalken
 - Warmhalten
 - Ein/Aus
- Edelstahlheizmulde
- 2 getrennte Heizsysteme für Brüh- und Warmhaltefunktion

Bezeichnung:	Kaffeemaschine Regina Plus 40T
Artikel-Nummer:	A190149
Material:	Edelstahl, Kunststoff
Inhalt in L:	6,8
Leistung Tassen, max.:	48
Aufbrühzeit für 6,8 Liter in Min.:	45
Mindestaufbrühmenge in L:	3
Anschlusswert:	1,2 kW / 230 V / 50-60 Hz
Maße (B x T x H) in mm:	220 x 220 x 415
Gewicht in kg:	3,3


Bezeichnung:	Kaffeemaschine Regina Plus 90T
Artikel-Nummer:	A190199
Material:	Edelstahl, Kunststoff
Inhalt in L:	15
Leistung Tassen, max.:	80 - 90
Aufbrühzeit für 15 Liter in Min.:	60
Mindestaufbrühmenge in L:	4,5
Anschlusswert:	1,6 kW / 230 V / 50/-60 Hz
Maße (B x T x H) in mm:	270 x 270 x 475
Gewicht in kg:	4,2

Technische Änderungen vorbehalten!

DE

Zusätzliches Zubehör (nicht im Lieferumfang enthalten!)

	Beschreibung	Art.-Nr.
	Rundfilterpapier 195mm, 250Stk für Regina Plus 40 Bestellmengeneinheit: 1 Karton (250 Rundfilter) Durchmesser: 195 mm Maße: B 195 x T 195 x H 1 mm Gewicht: 0,3 kg	A190009250
	Rundfilterpapier 195mm, 1000Stk für Regina Plus 40 Bestellmengeneinheit: 1 Karton (1000 Rundfilter) Durchmesser: 195 mm Maße: B 195 x T 195 x H 1 mm Gewicht: 1,4 kg	A190009

	<p>Rundfilterpapier 245mm, 250Stk für Regina Plus 90 Bestellmengeneinheit: 1 Karton (250 Rundfilter) Durchmesser: 245 mm Maße: B 245 x T 245 x H 1 mm Gewicht: 0,55 kg</p>	<p>A190011250</p>
	<p>Rundfilterpapier 245mm, 1000Stk für Regina Plus 90 Bestellmengeneinheit: 1 Karton (1000 Rundfilter) Durchmesser: 245 mm Maße: B 245 x T 245 x H 1 mm Gewicht: 2,1 kg</p>	<p>A190011</p>
	<p>Entkalker B15-30, 30St. Bestellmengeneinheit: 1 Karton (30 Beutel à 15 g) Ausführung: pulverförmig, Hochkonzentrat Maße : B 68 x T 4 x H 100 mm Gewicht: 0,45 kg</p>	<p>190065</p>

DE

4.2 Baugruppenübersicht



DE

- | | |
|---|-------------------------------------|
| 1. Deckel | 2. Deckelgriff |
| 3. Wasserbehältergriff | 4. Wasserbehälter |
| 5. Ein-/Ausschalter mit integrierter Betriebs-Kontrollleuchte (rot) | 6. Warmhalte-Kontrollleuchte (grün) |
| 7. Störungs-Kontrollleuchte (rot) | 8. Ablasshahn |
| 9. Füllstandsanzeige | 10. Filterkorb |
| 11. Steigrohr | 12. Heizmulde |
| 13. Reinigungsschaber | |

4.3 Funktion des Gerätes

Das Wasser im Wasserbehälter wird über das Steigrohr so lange umgewälzt, bis die Wassertemperatur 89 °C erreicht. Dann schaltet die Brühheizung ab und die Heizung zum Warmhalten wird eingeschaltet. Die grüne Warmhalte-Kontrollleuchte leuchtet auf. Der Kaffee wird über den gewünschten Zeitraum warm gehalten.

5 Installation und Bedienung

5.1 Installation

Auspacken / Aufstellen

- Packen Sie das Gerät aus und entfernen Sie alle äußeren und inneren Verpackungsteile, sowie Transportsicherungen.



VORSICHT!

Erstickungsgefahr!

Halten Sie Verpackungsmaterialien wie Plastikbeutel und Styroporteile außerhalb der Reichweite von Kindern.

DE

- Ziehen Sie falls vorhanden die Schutzfolie vom Gerät ab. Ziehen Sie die Schutzfolie langsam ab, damit keine Kleberrückstände zurückbleiben. Entfernen Sie eventuelle Kleberrückstände mit einem geeigneten Lösungsmittel.
- Achten Sie darauf, dass das Typenschild und die Warnhinweise am Gerät nicht beschädigt werden.
- Stellen Sie das Gerät **niemals** in nasser oder feuchter Umgebung auf.
- Stellen Sie das Gerät so auf, dass die Anschlüsse leicht zugänglich sind und bei Bedarf schnell getrennt werden können.
- Stellen Sie das Gerät auf eine Fläche mit folgenden Eigenschaften:
 - eben, ausreichend tragfähig, wasserresistent, trocken und hitzebeständig
 - ausreichend groß, um ungehindert mit dem Gerät arbeiten zu können
 - gut zugänglich
 - mit einer guten Luftzirkulation.
- Halten Sie ausreichenden Abstand zu Tischkanten ein. Das Gerät könnte kippen und herunterfallen.
- Halten Sie einen Mindestabstand von 10 cm zu brennbaren Wänden und Gegenständen ein.

Anschließen - Strom

- Prüfen Sie, ob die technischen Angaben des Geräts (siehe Typenschild) zu den Daten der örtlichen Stromversorgung passen.
- Schließen Sie das Gerät an eine ausreichend abgesicherte Einzelsteckdose mit Schutzkontakt an. Schließen Sie das Gerät nicht an eine Mehrfachsteckdose an.
- Verlegen Sie das Anschlusskabel so, dass niemand darauf treten oder darüber stolpern kann.
- Verwenden Sie das Gerät nicht mit einer externen Zeitschaltuhr oder einer Fernbedienung.

5.2 Bedienung



WARNUNG!

Verbrennungsgefahr!

Wasserbehälter und Deckel werden während des Betriebes sehr heiß.

Berühren Sie das heiße Gerät nicht.

Filterkorbbteile und Kaffeesatz werden sehr heiß

Bei Entnahme von Filterkorbgruppe nach Beenden des Brühvorgangs Schutzhandschuhe verwenden.

Verbrühungsgefahr!

Heißer austretender Dampf kann beim Abnehmen des Deckels zu Verbrühungen von Hände, Arme, Gesicht führen.

Während des Betriebes niemals den Deckel abnehmen.

Bei Abnahme des Deckels den Griff verwenden und Schutzhandschuhe tragen.

Eine Überfüllung des Wasserbehälters kann zum Überkochen des Wassers und zu Verbrühungen führen!

Maximale Füllmenge genau einhalten!

Kaffee zubereiten

1. Reinigen Sie das Gerät vor dem ersten Gebrauch nach Anweisungen im Abschnitt 6 „**Reinigung**“.
2. Füllen Sie den Wasserbehälter mit **kaltem** Trinkwasser.

Die benötigte Wassermenge kann an der Füllstandsanzeige abgelesen werden.

ACHTUNG!

Den Wasserbehälter nicht über die oberste Markierung der Füllstandsanzeige mit Wasser füllen!

Niemals Warmwasser zur Kaffeezubereitung in diesem Gerät verwenden!

Das Gerät niemals ohne Wasser betreiben!

- Beachten Sie die Mindestaufbrühmenge bei der Kaffeezubereitung. Diese beträgt
 - bei A190149: 20 Tassen - 3,0 Liter
 - bei A190199: 30 Tassen - 4,5 Liter
- 3. Stecken Sie zum Zusammenbau der Filterkorb-Baugruppe das Steigrohr in das Loch im Filterkorb und setzen Sie beide Teile zusammen in den Behälter ein.
- 4. Achten Sie darauf, dass das Steigrohr in die Mitte der Heizmulde im Behälterboden eintaucht.
- 5. Legen Sie das geeignete Rundfilterpapier in den Filterkorb.

HINWEIS!

Verwenden Sie die Kaffeemaschine ausschließlich mit Rundfilterpapier.

DE

Wir empfehlen geeignetes BARTSCHER Rundfilterpapier A190009 oder A190009250 für das Modell Regina Plus 40 (A190149) und Rundfilterpapier A190011 oder A190011250 für das Modell Regina Plus 90 (A190199).

- 6. Geben Sie grob gemahlene Kaffee (ca. 6 g pro Tasse) in den Filterkorb.

HINWEIS: Die empfohlene Kaffeemenge kann je nach Geschmack erhöht oder verringert werden.

- 7. Verschließen Sie den Wasserbehälter mit dem Deckel. Beachten Sie zum Verriegeln den Hinweis auf dem Deckel.

ACHTUNG!

Vor dem Anschluss des Gerätes an die Stromversorgung stellen Sie sicher, dass der Ein-/Ausschalter auf Position „O“ steht.

- 8. Schließen Sie das Gerät an eine geeignete Einzelsteckdose an.
- 9. Schalten Sie die Kaffeemaschine ein, indem Sie den Ein-/Ausschalter auf die Position „I“ schalten.

Die im Schalter integrierte rote Betriebs-Kontrolllampe leuchtet auf und zeigt an, dass das Gerät im Betrieb ist und der Brühvorgang läuft.

Nach Beenden des Brühvorgangs leuchtet zusätzlich die grüne Warmhalte-Kontrollleuchte auf.

Die Temperatur wird automatisch reduziert und der Kaffee auf servierbereiter Temperatur warm gehalten, bis der Ein-/Ausschalter auf „O“ geschaltet oder der Netzstecker von der Steckdose getrennt wird.

Kaffee servieren

1. Stellen Sie eine Tasse unter den Ablasshahn und drücken diesen etwas nach unten, bis die gewünschte Menge an Kaffee in die Tasse geflossen ist.
2. Lassen Sie den Ablasshahn los, er schließt automatisch.
3. Zum stetigen Ausgießen drücken Sie den Griff des Ablasshahns vollständig nach unten.



DE

Gerät ausschalten

1. Schalten Sie den Ein-/Ausschalter auf die Position „O“, sobald bei gerade stehendem Gerät keine Flüssigkeit mehr aus dem Ablasshahn läuft.
2. Trennen Sie das Gerät von der Stromversorgung.
3. Füllen Sie bei Bedarf die Kaffeemaschine nach einer Abkühlphase erneut mit frischem Wasser und führen Sie einen neuen Brühvorgang durch.

Sicherheitsthermostat

Das Gerät ist mit einem Sicherheitsthermostat ausgestattet, der das Gerät bei Überhitzung abschaltet. Die rote Störungs-Kontrollleuchte leuchtet auf.

Der Sicherheitsthermostat löst in folgenden Fällen aus:

1. Es befindet sich kein Wasser im Wasserbehälter des Gerätes. Gehen Sie wie folgt vor:
 - schalten Sie das Gerät aus
 - drücken Sie nach der Abkühlphase den RESET-Knopf an der Unterseite des Gerätes
 - füllen Sie wieder frisches Wasser auf
 - nehmen Sie das Gerät wie gewohnt in Betrieb.

2. Das Gerät ist verkalkt. In diesem Fall folgende Schritte durchführen:
 - schalten Sie das Gerät aus
 - entkalken Sie das Gerät nach Anweisungen im Abschnitt „**Entkalkung**“
 - drücken Sie nach der Entkalkung den RESET-Knopf an der Unterseite des Gerätes
 - füllen Sie wieder frisches Wasser auf
 - nehmen Sie das Gerät wie gewohnt in Betrieb.

ACHTUNG!

Das Trockenlaufen oder Verkalken des Geräts kann zu Schäden am Heizelement führen. Sollte das Gerät nach dem Trockenlaufen oder Entkalken der Kaffeemaschinen nicht funktionieren, kontaktieren Sie den Kundendienst.

6 Reinigung

6.1 Sicherheitshinweise zur Reinigung

- Trennen Sie das Gerät vor der Reinigung von der Stromversorgung.
- Lassen Sie das Gerät vollständig abkühlen.
- Achten Sie darauf, dass kein Wasser in das Gerät eindringt. Tauchen Sie das Gerät zum Reinigen nicht in Wasser oder andere Flüssigkeiten. Verwenden Sie keinen Druckwasserstrahl, um das Gerät zu reinigen.
- Verwenden Sie keine spitzen oder metallischen Gegenstände (Messer, Gabel etc.) um das Gerät zu reinigen. Spitze Gegenstände können das Gerät beschädigen und bei Kontakt mit stromführenden Teilen zu einem Stromschlag führen.
- Verwenden Sie zum Reinigen keine Scheuermittel, lösemittelhaltigen oder ätzende Reinigungsmittel. Diese können die Oberfläche beschädigen.

DE

6.2 Reinigung

Tägliche Reinigung

1. Reinigen Sie das Gerät nach jedem Gebrauch.
2. Reinigen Sie den Filterkorb, das Steigrohr, den Deckel nach dem Gebrauch mit warmem Wasser und einem handelsüblichen milden Reiniger für Gewerbekaffeemaschinen. Beachten Sie die Hinweise der Hersteller.
3. Der Wasserbehälter muss von allen Ablagerungen und Kaffeeresten freigehalten werden. Er kann leicht mit einem milden Scheuermittel und einem Topfreiniger gereinigt werden.

4. Wischen Sie das Gerät von außen mit einem feuchten Tuch ab.
5. Trocknen Sie die gereinigten Flächen und Teile mit einem weichen Tuch ab.
6. Füllen Sie zur Reinigung des Ablassshahns warmes Wasser in den Wasserbehälter und lassen Sie es durch den Ablasshahn ablaufen.

ACHTUNG!

Prüfen Sie nach der Reinigung die Dichtung am unteren Ende des Steigrohres. Wenn diese nicht richtig sitzt, fehlt oder hart ist, kann die richtige Position des Steigrohres in der Heizmulde nicht gewährleistet werden und folglich wird die Funktion des Gerätes beeinträchtigt.

Wöchentliche Reinigung

Heizmulde

Die Heizmulde im Boden des Wasserbehälters muss besonders bei täglichem Gebrauch jede Woche gründlich gereinigt werden.

Sie finden in der Verpackung des Gerätes einen Reinigungsschaber für die Reinigung der Heizmulde.

DE

HINWEIS!

Verwenden Sie immer nur den mitgelieferten Reinigungsschaber!

1. Legen Sie ein Reinigungstuch aus seifengetränkter Stahlwolle oder ein dünnes Scheuertuch über die Heizmulde.
2. Führen Sie dann das schmale Ende des Reinigungsschabers in die Heizmulde ein.
3. Reinigen Sie die Heizmulde durch mehrmaliges Hin- und Herdrehen des Reinigungsschabers.

Die Heizmulde ist sauber, wenn das Metall glänzt.



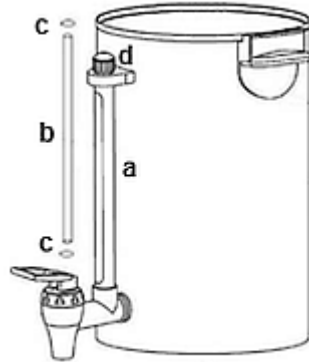
4. Spülen Sie den Wasserbehälter nach erfolgter Reinigung gründlich aus, um alle Seifen- oder Reinigungsmittelreste zu entfernen.

Reinigung

Füllstandsanzeige

Die Füllstandsanzeige (a) kann bei Bedarf innenseitig mit einer geeigneten Flaschenbürste gereinigt werden.

1. Lösen Sie die Schraube (d) oben an der Halterung der Füllstandsanzeige.
2. Nehmen Sie das Glasrohr (b) und die obere Dichtung (c) ab.
3. Führen Sie die Flaschenbürste in das Glasrohr (b) ein und reinigen dieses gründlich mit warmem Wasser und einem milden Reinigungsmittel.
4. Spülen Sie mit klarem Wasser gründlich nach.
5. Befestigen Sie anschließend die Füllstandsanzeige an der Halterung. Achten Sie dabei auf den richtigen Sitz der Dichtungen (c) unten und oben.



ACHTUNG!

Achten Sie darauf, dass das Glasrohr richtig in der Dichtung sitzt. Die Verschraubung nur leicht anziehen, sonst kann das Glasrohr zerspringen.

DE

6. Befestigen Sie die Schraube (d) wieder an der Füllstandsanzeige.

6.3 Entkalkung

Je nach Wasserhärte am Benutzerort kann es beim Betrieb der Kaffeemaschine zu Verkalkungen des Wasserbehälters und der Heizmulde kommen. Um das Gerät im besten Zustand zu erhalten und um sicher zu stellen, dass jeder Brühvorgang das beste Resultat erzielt, ist es erforderlich, das Gerät bei intensivem Gebrauch regelmäßig gründlich zu entkalken.

Das Gerät ist mit einer **roten Störungs-Kontrollleuchte** ausgestattet. Je nach Wasserhärte am Benutzerort leuchtet diese nach mehreren Brühvorgängen auf und zeigt an, dass das Gerät gründlich entkalkt werden muss. Der Sicherheitsthermostat löst aus und stellt den Betrieb des Gerätes ein.

HINWEIS!

Um Kalkablagerungen zu verringern, benutzen Sie gefiltertes Wasser!

Für die Entkalkung des Gerätes empfehlen wir Ihnen die Verwendung des von uns erprobten Mittels:

Entkalker B15-30, 30 St., Art.-Nr. 190065

Führen Sie zum Entkalken des Gerätes folgende Schritte durch:

- füllen Sie mindestens 3 bzw. 4,5 Liter frisches Trinkwasser in den Wasserbehälter,
- geben Sie die entsprechende Menge Entkalker in das Wasser (Hinweise der Verpackung beachten),
- schieben Sie das Steigrohr durch die Mitte des Filterkorbes und stellen Sie es in die Heizmulde im Boden des Wasserbehälters. Achten Sie auf den genauen Sitz des Steigrohres in der Heizmulde.
- legen Sie den Deckel auf den Wasserbehälter,
- schalten das Gerät mit dem Ein-/Ausschalter ein.
- führen Sie den Brühvorgang durch und lassen Sie danach das Gerät noch ca. 15 Minuten eingeschaltet,
- schalten Sie dann das Gerät aus,
- lassen Sie die Entkalkungslösung mittels Ablasshahns aus dem Wasserbehälter ab.
- führen Sie nach dem Entkalken noch mindestens zwei Brühvorgänge mit frischem Wasser ohne Kaffeepulver durch, um alle Rückstände der Entkalkungslösung zu entfernen.
- spülen Sie den Wasserbehälter, das Steigrohr und den Filterkorb gründlich mit warmem Wasser aus und lassen Sie das Wasser durch den Ablasshahn ab.

Nach dem Entkalken kann das Gerät nur durch Drücken des **RESET**-Knopfes am Boden des Gerätes wieder in Betrieb genommen werden.

Bei erneuten Inbetriebnahme leuchtet die rote Störungs-Kontrollleuchte nicht mehr.


7 Mögliche Funktionsstörungen

Die folgende Tabelle enthält Beschreibungen von möglichen Ursachen und Maßnahmen zur Behebung von Funktionsstörungen oder Fehler beim Betrieb des Gerätes. Wenn sich die Funktionsstörungen nicht beheben lassen, kontaktieren Sie den Kundendienst.

Störung	Ursache	Behebung
Rote Betriebs-Kontrollleuchte leuchtet nicht auf	Netzstecker nicht an die Steckdose angeschlossen	Netzstecker an die Steckdose anschließen
	Sicherung des Stromanschlusses ist ausgefallen	Das Gerät von der Stromversorgung trennen, die Sicherung einschalten und das Gerät erneut anschließen
	Betriebs-Kontrollleuchte defekt	Händler kontaktieren
	Heizelement defekt	Händler kontaktieren
Rote Störungs-Kontrollleuchte leuchtet auf, Gerät schaltet ab	Kein Wasser im Wasserbehälter, Gerät trocken gelaufen	Gerät abkühlen lassen, RESET -Knopf am Boden des Gerätes drücken, frisches Trinkwasser auffüllen und das Gerät in Betrieb nehmen
	Gerät verkalkt	Gerät nach Anweisungen im Abschnitt 6.3 „Entkalkung“ entkalken, RESET -Knopf am Boden des Gerätes drücken, frisches Trinkwasser auffüllen und das Gerät in Betrieb nehmen

8 Entsorgung

Elektrogeräte

	<p>Elektrogeräte sind mit diesem Symbol gekennzeichnet. Elektrogeräte müssen fachgerecht und umweltgerecht verwertet und entsorgt werden. Elektrogeräte dürfen nicht in den Hausmüll. Trennen Sie das Gerät von der Stromversorgung und entfernen Sie das Anschlusskabel vom Gerät.</p>
---	---

Geben Sie Elektrogeräte bei den dafür vorgesehenen Sammelstellen ab.