

Regina Plus 40 - Regina Plus 90



A190149 - A190199

Bartscher GmbH
Franz-Kleine-Str. 28
D-33154 Salzkotten
Njemačka

tel. +49 5258 971-0
fax.: +49 5258 971-120
Servisna infolinija: +49 5258 971-197
www.bartscher.com



Verzija: 1.0

Datum izdavanja: 2020-07-22

Originalne upute za uporabu

1	Sigurnost	2
1.1	Objašnjenje sigurnosnih upozorenja	2
1.2	Sigurnosne napomene	3
1.3	Korištenje u skladu s namjenom	6
1.4	Nenamjenska uporaba	6
2	Opće informacije	7
2.1	Odgovornost i jamstvo	7
2.2	Zaštita autorskih prava	7
2.3	Izjava o sukladnosti	7
3	Transport, pakiranje i čuvanje	8
3.1	Kontrola isporuke	8
3.2	Pakiranje	8
3.3	Čuvanje	8
4	Tehnički podaci	9
4.1	Tehnički podaci	9
4.2	Popis sklopova uređaja	12
4.3	Funkcije uređaja	13
5	Instalacija i rukovanje	13
5.1	Instalacija	13
5.2	Rukovanje	14
6	Čišćenje	17
6.1	Napomene vezane za sigurnost tijekom čišćenja	17
6.2	Čišćenje	17
6.3	Uklanjanje kamenca	19
7	Moguće smetnje	21
8	Zbrinjavanje	22



Prije početka korištenja uređaja pažljivo pročitajte upute za uporabu, pa ih čuvajte na lako dostupnom mjestu!

Ove upute za uporabu sadrže opis instalacije uređaja, rukovanja uređajem i održavanja te važan su izvor informacija i korisnički priručnik. Poznavanje svih napomena koje se odnose na sigurnost i korištenje uređaja uvjet je za siguran i pravilan rad s uređajem. Osim toga treba primjenjivati propise o sprečavanju nezgoda, propise o zaštiti na radu te pravne regulative koje su na snazi na području primjene uređaja.

Prije početka rada s uređajem, a pogotovo prije pokretanja uređaja, pročitajte ove upute za uporabu, kako biste izbjegli tjelesne ozljede i materijalnu štetu. Nepravilnom uporabom možete oštetiti uređaj.

Ove upute za uporabu su integralni dio proizvoda i treba ih čuvati blizu uređaja da u svakom trenutku budu dostupne korisniku. Ako uređaj dajete na korištenje drugoj osobi, obavezno priložite i ove upute za uporabu.

1 Sigurnost

HR

Uređaj je konstruiran u skladu važećim tehničkim načelima. Međutim, uređaj može postati izvor opasnosti zbog nestručne ili nenamjenske uporabe. Sve osobe koje koriste uređaj moraju poštivati informacije sadržane u ovim uputama i pridržavati se sigurnosnih napomena.

1.1 Objašnjenje sigurnosnih upozorenja

Bitne sigurnosne napomene i informacije vezane za sigurnost korisnika su u dotičnim uputama označene odgovarajućim sigurnosnim upozorenjima. Treba se bezuvjetno pridržavati tih uputa kako bi se izbjegle nezgode, tjelesne povrede i materijalna šteta.



OPASNOST!

Sigurnosno upozorenje **OPASNOST** upozorava na rizik od nastanka teških tjelesnih povreda ili smrti kod korisnika koji ne izbjegava opisanu opasnost.

**UPOZORENJE!**

Signalna riječ **UPOZORENJE** označava moguću opasnost koja može uzrokovati srednje ili teške tjelesne ozljede ili smrt ako se ne izbjegne.

**OPREZ!**

Sigurnosno upozorenje **OPREZ** upozorava na rizik od nastanka lakših ili umjerenih povreda kod korisnika koji ne izbjegava opisanu opasnost.

PAŽNJA!

Signalna riječ **PAŽNJA** upozorava na moguću opasnost nastanka materijalne štete do koje može doći ako korisnik ne poštuje sigurnosne napomene.

NAPOMENA!

Simbol **NAPOMENA** pruža korisniku druge informacije i napomene vezane za korištenje uređaja.

HR

1.2 Sigurnosne napomene

Električna struja

- Preveliki mrežni napon ili nepravilna instalacija mogu uzrokovati strujni udar.
- Uređaj možete priključiti samo u slučaju kad podaci s tipske pločice uređaja u potpunosti odgovaraju mrežnom naponu.
- Kako biste izbjegli kratki spoj, uređaj održavajte suhim.
- Ako tijekom rada dođe do smetnji odmah isključite uređaj iz električnog napajanja.
- Utikač ne dirajte mokrim rukama.
- Nikada ne dirajte uređaj koji je pao u vodu. Odmah isključite uređaj iz električnog napajanja.
- Sve popravke i otvaranje kućišta mogu izvoditi isključivo specijalizirani radnici i odgovarajuće servisne radionice.
- Uređaj ne premještajte na način da ga nosite za priključni kabel.
- Spriječite kontakt priključnog kabela s izvorima topline i s oštrim rubovima.

- Priključni kabel nemojte savijati, stiskati niti vezati.
- Kabel uređaja uvijek razmotajte do kraja.
- Uređaj i druge predmete nikada ne stavljajte na priključni kabel.
- Prilikom isključivanja uređaja iz električnog napajanja, uvijek pridržite utikač.

Zapaljivi materijali

- Uređaj nikada ne izlažite djelovanju visoke temperature i ne ostavljajte ga blizu np. štednjaka, peći, otvorenog plamena, uređaja za održavanje topline itd.
- Uređaj redovito čistite kako biste izbjegli opasnost od izbijanja požara.
- Ne pokrivajte uređaj, na primjer aluminijskom folijom ili krpicama.
- Uređaj upotrebljavajte koristeći isključivo stvari koje su za to predviđene i to pri odgovarajuće postavljenoj temperaturi. Predmeti, prehrambeni proizvodi i ostaci hrane u uređaju se mogu zapaliti.
- Nikada ne upotrebljavajte uređaj blizu lako zapaljivih materijala, kao što su na primjer benzin, špirit, alkohol. Visoka temperatura uzrokuje hlapljenje tih materijala, a zbog kontakta s izvorima paljenja može doći do eksplozije.
- U slučaju požara, prije nego poduzmete aktivnosti na gašenju vatre, uređaj isključite iz električnog napajanja. Vatru nikada ne gasite vodom ako je uređaj priključen na električno napajanje. Nakon što je požar ugašen, pobrinite se za odgovarajući dotok svježeg zraka.

Vruće površine

- Za vrijeme rada uređaja njegove površine postaju jako vruće. Opasnost od nastanka opekline. Visoka temperatura se održava i nakon isključivanja uređaja.
- Ne dirajte vruće površine uređaja. Koristite dostupne upravljačke elemente i ručke.
- Uređaj možete premještati i čistiti tek nakon što se isti potpuno ohladi.
- Na vruće površine nemojte liti hladnu vodu niti zapaljive tekućine.

Opasnost za zdravlje zbog mikroba

- Spremnik za vodu u redovitim vremenskim intervalima treba prazniti, čistiti i dezinficirati kako bi se eliminirala opasnost od nakupljanja štetnih za zdravlje opasnih mikroba.

Eksploatacija samo pod nadzorom

- Uređaj upotrebljavajte samo ako je pod nadzorom.
- Uvijek budite blizu uključenog uređaja.

Rukovatelji

- S uređajem može rukovati samo kvalificirano i obučeno stručno osoblje.
- Ovaj uređaj ne smiju koristiti osobe (uključujući i djecu) sa smanjenim fizičkim, osjetilnim ili mentalnim sposobnostima te osobe koje nemaju dovoljno iskustva ili znanja.
- Djecu treba nadgledati kako biste bili sigurni da se ne igraju s uređajem niti ga ne pokreću.

Neppravilna uporaba

- Nenamjenska ili zabranjena uporaba uređaja može dovesti do oštećivanja uređaja.
- Uređaj se može koristiti samo ako je njegovo tehničko stanje neupitno što omogućava sigurnu eksploataciju.
- Uređaj se može koristiti samo ako su priključci u neupitnom tehničkom stanju što omogućava sigurnu eksploataciju.
- Uređaj se može koristiti samo ako je čisti.
- Upotrebljavajte isključivo originalne zamjenske dijelove. Nikad nemojte samostalno popravljati uređaj.
- Na uređaju ne provodite nikakve modifikacije niti izmjene.

1.3 Korištenje u skladu s namjenom

Svaka uporaba uređaja u druge svrhe ili primjena koja se razlikuje od namjenske, dolje opisane primjene, zabranjena je i smatra se nenamjenskom uporabom.

Sljedeća uporaba je u skladu s namjenom:

- pravljenje kave od mljevene kave i hladne vode.

1.4 Nenamjenska uporaba

Nenamjenska uporaba može dovesti do tjelesnih povreda korisnika ili materijalnih šteta uzrokovanih opasnim strujnim naponom, vatrom ili visokom temperaturom. Uređaj koristite samo na način koji je opisan u ovim uputama za uporabu.

Sljedeća uporaba nije u skladu s namjenom uređaja:

- pravljenje drugih napitaka;
- pravljenje tekućina koje sadrže šećer, sladila, kiseline, lužine ili alkohol;
- čuvanje i podgrijavanje lako zapaljivih, štetnih po zdravlje i hlapljivih tekućina ili sličnih materijala.

2 Opće informacije

2.1 Odgovornost i jamstvo

Sve informacije i napomene, sadržane u ovim uputama za uporabu, pripremljene su u skladu s važećim propisima, s aktualnim konstrukcijskim i inženjerskim rješenjima te s našim stručnim znanjem i dugogodišnjem iskustvom. Ako se radi o posebnom modelu ili su naručene dodatne opcije uređaja, a također u slučaju primjene najnovijih tehničkih rješenja, isporučeni uređaj se donekle može razlikovati od informacija i slika iz ovih uputa za uporabu.

Proizvođač ne snosi nikakvu odgovornost za štete i smetnje u radu uređaja nastale zbog:

- nepridržavanja napomena,
- nenamjenske uporabe,
- uvođenja tehničkih promjena od strane korisnika,
- uporabe nedozvoljenih zamjenskih dijelova.

Pridržavamo pravo na uvođenje tehničkih izmjena u proizvodnju, s ciljem optimalizacije korisničkih svojstava uređaja i poboljšavanja njegovog rada.

2.2 Zaštita autorskih prava

Ove upute za uporabu i sve tekstove, crteže, slike i druge elemente sadržane u uputama podliježu zaštiti autorskih prava. Bez pismenog odobrenja proizvođača zabranjeno je kopiranje sadržaja ovih uputa u bilo kojem obliku i na bilo koji način (uključujući i fragmente uputa) te korištenje i / ili prosljeđivanje tog sadržaja trećim osobama. Kršenje gore spomenutog će imati za posljedicu obavezu isplatu odštete. Pridržavamo pravo na daljnja potraživanja.

2.3 Izjava o sukladnosti

Uređaj zadovoljava važeće norme i zahtjeve Europske unije. Gore spomenuto potvrđujemo u Izjavi o sukladnosti EZ. Ako to bude potrebno, rado Vam pošaljemo odgovarajuću Izjavu o sukladnosti.

3 Transport, pakiranje i čuvanje

3.1 Kontrola isporuke

Nakon isporuke uređaja provjerite jesu li priloženi svi njegovi elementi i nije li došlo do oštećivanja uređaja tijekom transporta. Ako pronađete tragove oštećenja nastalih za vrijeme transporta, nemojte prihvatiti uređaj ili ga prihvatite uvjetno. Na transportnim dokumentima/ izvještaju o prijevozu robe transportne firme navedite opseg oštećenja i podnesite zahtjev za reklamaciju. Skrivena oštećenja prijavite čim ih pronađete jer se reklamacija može prijaviti samo u određenom roku za podnošenje zahtjeva za reklamaciju.

Ako ustanovite da nedostaje neki dio ili pribor, kontaktirajte našu Službu za korisnike.

3.2 Pakiranje

Nemojte bacati kartonsku ambalažu. Može biti potrebna za čuvanje uređaja, prilikom transporta ili za vrijeme otpreme uređaja u servisnu radionicu ako bi došlo do smetnji u radu uređaja.

Ambalaža i pojedinačni pakirni elementi su napravljeni od materijala koji podliježu reciklaži. Radi se o plastičnim folijama i vrećama te kartonskoj ambalaži.

Prilikom zbrinjavanja pakiranja poštuju propise koji su na snazi u državi korisnika. Reciklirajte pakirni materijal koji se može ponovo upotrijebiti.

3.3 Čuvanje

Ambalažu ostavite zatvorenu sve do trenutka instalacije uređaja, a za vrijeme čuvanja uvažavajte oznake navedene s vanjske strane, a koje se odnose na način postavljanja i skladištenja. Pakiranje čuvajte samo u sljedećim uvjetima:

- u zatvorenim prostorijama
- u suhim uvjetima bez prašine
- podalje od agresivnih sredstava
- na mjestu zaštićenom od sunčanog svjetla
- na mjestu zaštićenom od mehaničkih udaraca.

U slučaju duljeg čuvanja (preko tri mjeseca), redovito prekontrolirati stanje svih dijelova te ambalaže. Po potrebi pakiranje zamijenite s novim.

4 Tehnički podaci

4.1 Tehnički podaci

Verzija / karakteristike

- Verzija: okrugli filter
- Funkcija održavanja topline
- Zvučna dojava o potrebi uklanjanja kamenca
- Indikator razine punjenja
- Uključno/isključna sklopka
- Kontrolna lampica:
 - Uklanjanje kamenca
 - Održavanje topline
 - Uklj./isklj.
- Grijača udubina od plemenitog čelika
- 2 zasebna sustava za pravljenje napitaka i održavanje temperature

Naziv:	Aparat za kavu Regina Plus 40T
Broj artikla:	A190149
Materijal:	plemeniti čelik, plastika
Zapremina u litrama:	6,8
Učinak šalice max.:	48
Vrijeme pravljenja za 6,8 l u min.:	45
Minimalna količina kuhanja u litrama:	3
Priključna snaga:	1,2 kW / 230 V / 50-60 Hz
Dimenzije (Š. x D. x V.) u mm:	220 x 220 x 415
Težina u kg:	3,3

Naziv:	Aparat za kavu Regina Plus 90T
Broj artikla:	A190199
Materijal:	plemeniti čelik, plastika
Zapremina u litrama:	15
Učinak šalice max.:	80 - 90
Vrijeme pravljenja za 15 l u min.:	60
Minimalna količina kuhanja u litrama:	4,5
Priključna snaga:	1,6 kW / 230 V / 50-60 Hz
Dimenzije (Š. x D. x V.) u mm:	270 x 270 x 475
Težina u kg:	4,2

Pridržavamo pravo na uvođenje tehničkih izmjena!

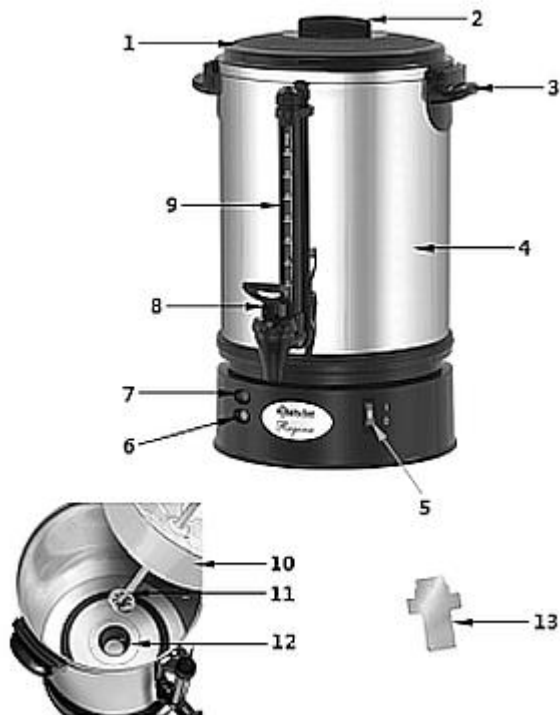
Pribor dodatne (van opsega isporuke!)

HR

	Opis	Br. art.:
	Okrugli papirnati filter 195mm, 250 kom. za Regina Plus 40 Jedinica narudžbe: 1 karton (250 okruglih filtera) Promjer: 195 mm Dimenzije: Š. 195 x D. 195 x V. 1 mm Težina: 0,3 kg	A190009250
	Okrugli papirnati filter 195mm, 1000 kom. za Regina Plus 40 Jedinica narudžbe: 1 karton (1000 okruglih filtera) Promjer: 195 mm Dimenzije: Š. 195 x D. 195 x V. 1 mm Težina: 1,4 kg	A190009

	<p>Okrugli papirnati filter 245mm, 250 kom. za Regina Plus 90</p> <p>Jedinica narudžbe: 1 karton (250 okruglih filtera)</p> <p>Promjer: 245 mm</p> <p>Dimenzije: Š. 245 x D. 245 x V. 1 mm</p> <p>Težina: 0,55 kg</p>	<p>A190011250</p>
	<p>Sredstvo za uklanjanje kamenca B15-30, 30 kom.</p> <p>Jedinica narudžbe: 1 karton (30 vrećica od 15 g)</p> <p>Verzija: visokokonzentriran prašak</p> <p>Dimenzije: Š. 68 x D. 4 x V. 100 mm</p> <p>Težina: 0,45 kg</p>	<p>190065</p>

4.2 Popis sklopova uređaja



HR

- | | |
|---|--|
| 1. Poklopac | 2. Drška poklopca |
| 3. Držač poklopca za vodu | 4. Spremnik za vodu |
| 5. Uključno/isključna sklopka sa integriranom kontrolnom lampicom rada (crvena) | 6. Kontrolna lampica održavanje topline (zeleni) |
| 7. Kontrolna lampica za dojavu o kvaru (crvena) | 8. Ispusna slavina |
| 9. Indikator razine punjenja | 10. Košara filtra |
| 11. Cijev | 12. Grijača udubina |
| 13. Strugalo za čišćenje | |

4.3 Funkcije uređaja

Voda spremniku cirkulira kroz cijev sve dok temperatura vode ne postigne 89 °C. U tom se trenutku grijač za kuhanje kave isključuje, a uključuje se grijač za održavanje topline vode. Aktivira se zelena kontrolna lampica održavanja topline. Kava se održava na odabranoj temperaturi kroz željeno vrijeme.

5 Instalacija i rukovanje

5.1 Instalacija

Raspakiranje / postavljanje

- Uređaj raspakirajte, odstranite sve vanjske i unutrašnje pakirne elemente te transportne zaštite.



OPREZNO!

Opasnost od gušenja!

Spriječite mogućnost da djeca imaju pristup pakirnim materijalima kao što su plastične vrećice i elementi od stiropora.

HR

- Ako se na uređaju nalazi zaštitna folija, treba je odstraniti. Zaštitnu foliju skidajte polako da ne ostanu tragovi ljepila. Eventualne ostatke ljepila odstranite odgovarajućim razrjeđivačem.
- Postupajte oprezno kako ne bi došlo do oštećivanja tipske pločice i sigurnosnih upozorenja na uređaju.
- **Nikada** ne postavljajte uređaj u vlažnom ili mokrom okruženju.
- Uređaj postavite na način koji omogućava pristup priključcima i brzo isključivanje u slučaju nužde.
- Uređaj postavljajte na površini sljedećih karakteristika:
 - ravna, dovoljno izdržljiva, otporna na vodu, suha i otporna na visoku temperaturu
 - dovoljno velika da bi se moglo neometano raditi s uređajem
 - lako dostupna
 - s dobrom ventilacijom.
- Zadržite dovoljan razmak od rubova stola. Uređaj bi se mogao prevrnuti i pasti.
- Zadržite barem 10 cm razmaka od zapaljivih zidova i predmeta.

Priključivanje na struju

- Provjerite da li se tehnički podaci uređaja (navedeni na tipskoj pločici) podudaraju s podacima lokalne električne mreže.
- Uređaj uključite u pojedinačnu dovoljno osiguranu utičnicu sa zaštitnim vodom. Uređaj ne uključujte u višekratnu utičnicu.
- Priključni kabel treba rasporediti na takav način da ga nitko ne može nagaziti niti se zbog njega spotaknuti.
- Uređaj ne koristite zajedno s vanjskim timer prekidačem ili daljinskim upravljačem.

5.2 Rukovanje



UPOZORENJE!

Opasnost od opekлина!

Tijekom rada uređaja spremnik za vodu i poklopac jako se zagrijavaju.

Ne dirajte vrući uređaj.

Elementi košare za filter i zoc od kave postaju jako vrući.

Tijekom vađenja košare za filter nakon završetka procesa pravljenja kave upotrijebite zaštitne rukavice.

Opasnost od ozljeđivanja!

Vruća para, koja izlazi van za vrijeme pomicanja poklopca, može uzrokovati nastanak opekлина na rukama, ramenima ili licu korisnika.

Nikada ne pomičite poklopac dok uređaj radi.

Prilikom pomicanja poklopca koristite dršku i zaštitne rukavice.

Zbog prevelike količine vode u spremniku može doći do istjecanja vruće vode i nastanka opekлина!

Pazite na maksimalnu količinu vode prilikom punjenja!

Pravljenje kave

1. Prije prve uporabe uređaj očistite u skladu s uputama iz točke **6 „Čišćenje“**.
2. U spremnik nalijte **hladnu** pitku vodu.

Stupanj punjenja možete pročitati na indikatoru punjenja.

POZOR!

Nemojte puniti spremnik vodom iznad oznake max na indikatoru razine punjenja!

Nikada ne upotrebljavajte toplu vodu za pravljenje kave u ovom uređaju!

Nikada ne koristite uređaj bez vode!

- Uzmite u obzir maksimalnu potrebnu količinu vode potrebne za pravljenje kave odnosno:

za A190149: 20 šalica - 3,0 litre

za A190199: 30 šalica - 4,5 litara

3. Kako biste sastavili elemente košare za filter, cijev postavite u otvor košare za filter pa oba elementa zajedno stavite u spremnik.
4. Obratite pozornost da cijev sjedne na sredinu grijače udubine na dnu spremnika.
5. U košaru stavite odgovarajući papirnati okrugli filter.

NAPOMENA!

Aparat za kavu možete koristiti isključivo zajedno s okruglim papirnatim filtrom.

HR

Preporučamo odgovarajući papirnati okrugli filter BARTSCHER A190009 ili A190009250 za model Regina Plus 40 (A190149) te okrugli papirnati filter A190011 ili A190011250 za model Regina Plus 90 (A190199).

6. Krupno mljevenu kavu naspite u košaru za filter (oko 6 g po šalici).

NAPOMENA: Preporučenu količinu kave možete povećati ili smanjiti, prema ukusu korisnika.

7. Poklopcem zatvorite spremnik za vodu. Kako biste ga blokirali, postupajte u skladu s napomenom na poklopcu.

POZOR!

Prije nego uređaj priključite na struju, provjerite da li se uključno/isključna sklopka nalazi u položaju „O”.

8. Uređaj uključite u odgovarajuću utičnicu za napajanje.
9. Uključite aparat za kavu tako da uključno/isključnu sklopku postavite u položaj „I”.

Uključuje se crvena kontrolna lampica rada kod prekidača koja signalizira da je uređaj uključen i traje ciklus pravljenja kave.

Nakon završetka procesa pravljenja dodatno će se uključiti zelena kontrolna lampica održavanja topline.

Temperatura će se automatski smanjiti i kava će se održavati na temperaturi za posluživanje sve dok uključno /isključnu sklopku ne postavite u položaj „O“ ili dok utikač ne izvučete iz utičnice.

Posluživanje kave

1. Ispod ispusta postavite šalicu, ispušt pritisnite malo prema dolje i pridržite ga dok u šalicu ne natočite željenu količinu kave.
2. Pustite ispušt, zatvorit će se automatski.
3. Kako biste dobili konstantan protok, polugu ispusne slavine potpuno pritisnite prema dolje.



HR

Isključivanje uređaja

1. Uključno/isključnu sklopku postavite u položaj „O“, čim iz ispusne slavine uspravno postavljenog uređaja prestane teći napitak.
2. Uređaj isključite iz električnog napajanja.
3. Po potrebi, nakon što se uređaj ohladi, ponovo ga napunite pitkom vodom i ponovite postupak pravljenja kave.

Sigurnosni termostat

Uređaj je opremljen sigurnosnim termostatom, koji isključuje uređaj ako dolazi do njegovog pregrijavanja. Uključuje se crvena kontrolna lampica koja informira o grešci.

Sigurnosni termostat se uključuje u sljedećim slučajevima:

1. U spremniku nema vode. Postupajte na sljedeći način:
 - uređaj isključite
 - nakon što se uređaj ohladi, pritisnite gumb RESET koji se nalazi u donjem dijelu uređaja
 - ponovo nalijte pitku vodu
 - na uobičajen način pokrenite uređaj.

- U uređaju je nataložen kamenac. U tom slučaju postupajte na sljedeći način:
 - uređaj isključite
 - uklonite kamenac u skladu s napomenama iz poglavlja „**Uklanjanje kamenca**”.
 - nakon uklanjanja kamenca pritisnite gumb RESET koji se nalazi s donje strane uređaja
 - ponovo nalijte pitku vodu
 - na uobičajen način pokrenite uređaj.

POZOR!

Uključivanje uređaja bez vode ili nakupljene naslage kamenca mogu uzrokovati oštećivanje grijača. Ako nakon uključivanja praznog uređaja ili uklanjanja kamenca aparat za kavu ne radi, kontaktirajte servisere.

6 Čišćenje

6.1 Napomene vezane za sigurnost tijekom čišćenja

- Prije čišćenja uređaj isključite iz električnog napajanja.
- Uređaj ostavite da se potpuno ohladi.
- Pazite da u uređaj ne dopre voda. Prilikom čišćenja uređaj ne potapajte u vodu niti u druge tekućine. Za čišćenje uređaja ne koristite mlaz vode pod pritiskom.
- Za čišćenje uređaja ne upotrebljavajte nikakve oštre niti metalne predmete (nož, vilicu itd). Oštri bi predmeti mogli oštetiti uređaj a kod kontakta s elementima napravljenim od električnog vodiča moglo bi doći do strujnog udara.
- Za čišćenje uređaja ne upotrebljavajte nikakva abrazivna sredstva koja sadrže otapala niti agresivna sredstva za čišćenje. Takva bi sredstva mogla oštetiti površinu uređaja.

6.2 Čišćenje

Svakodnevno čišćenje

1. Uređaj čistite nakon svake uporabe.
2. Nakon uporabe očistite košaru za filter, cijev i poklopac pomoću tople vode i blagog sredstva za profesionalno čišćenje aparata za kavu koje je dostupno u trgovinama. Pridržavajte se napomena proizvođača tog sredstva.
3. Spremnik za vodu održavajte čistim pazeći da bude slobodan od svih naslaga i ostataka kave. Možete ga jednostavno očistiti koristeći blago sredstvo za čišćenje i spužvice za lonce.

4. Uređaj izvana prebrišite vlažnom krpicom.
5. Očišćene površine i elemente osušite pomoću mekane krpice.
6. Kako biste očistili ispusnu slavinu u spremnik nalijte toplu vodu i propustite kroz slavinu.

POZOR!

Nakon čišćenja provjerite brtvu na donjem kraju cijevi. Ako nije pravilno namještena, ako brtve nema ili je tvrda, možda neće biti moguće održati pravilan položaj cijevi u grijaćoj udubini, što bi moglo negativno utjecati na rad uređaj.

Čišćenje jednom tjedno

Grijaća udubina

Grijaću udubinu koja se nalazi na dnu spremnika za vodu pažljivo čistite svaki tjedan, pogotovo ako uređaj koristite svaki dan.

U pakiranju uređaja je priloženo strugalo za čišćenje grijaće udubine.

NAPOMENA!

Uvijek koristite isključivo isporučeno strugalo za čišćenje!

HR

1. Na grijaću udubinu postavite krpicu od nakvašene sapunom čelične vune ili tanku krpicu za ribanje.
2. Nakon toga uski nastavak strugala za čišćenje uvedite u grijaću udubinu.
3. Grijaću udubinu čistite tako da više puta okrenete strugalo za čišćenje u oba smjera.

Grijaća udubina je čista ako je površina metala blještava.

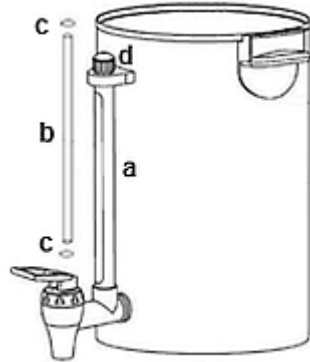


4. Nakon završetka čišćenje spremnik za vodu pažljivo isperite kako biste odstranili sve ostatke sapuna i sredstva za čišćenje.

Indikator razine punjenja

Indikator razine punjenja (a) po potrebi možete očistiti iznutra koristeći odgovarajuću četku za boce.

1. Odvrtite vijak (d) s gornje strane pored nosača indikatora razine punjenja.
2. Demontirajte staklenu cijev (b) te gornje brtvilo (c).
3. Četku za čišćenje boca uvedite u staklenu cijev (b) koju pažljivo očistite koristeći toplu vodu i blag deterdžent.
4. Dobro isperite čistom vodom.
5. Nakon toga indikator razine punjenja montirajte na nosač. Obratite pozornost na pravilan položaj brtva (c) s donje i gornje strane.



POZOR!

Obratite pozornost da li je staklena cijev pravilno sjela na brtvu.

Vijčanu vezu stegnite jako oprezno jer bi staklena cijev mogla puknuti.

HR

6. Stegnite vijak (d) indikatora razine punjenja.

6.3 Uklanjanje kamenca

Ovisno o stupnju tvrdoće vode na mjestu korištenja uređaja, tijekom eksploatacije aparata za kavu može dolaziti do taloženja kamenca u spremniku vode i grijačkoj udubini. Kako biste uređaj održavali u što boljem stanju i osigurali postizanje što boljih rezultata tijekom svakog procesa pravljenja kave, kod intenzivnog korištenja treba redovito uklanjati kamenac iz uređaja.

Uređaj je opremljen **crvenom kontrolnom lampicom koja informira o grešci**. Ovisno o tvrdoći korištene vode, kontrolna lampica se može upaliti nakon nekoliko ciklusa pravljenja kave, što signalizira potrebu za uklanjanjem kamenca iz uređaja. Uključuje se termostat i zaustavlja rad uređaja.

NAPOMENA!

Kako biste ograničili taloženje kamenca, preporučamo korištenje filtrirane vode!

Za uklanjanje kamenca preporučamo korištenje provjerenog sredstva:

Sredstvo za uklanjanje kamenca B15-30, 30 kom., br. art. 190065

1. Kako biste uklonili kamenac iz uređaja, postupajte na sljedeći način:

- u spremnik vode nalijte barem 3 ili 4,5 l pitke vode,
- u vodu dodajte odgovarajuću količinu sredstva za uklanjanje kamenca (pratite napomene iz pakiranja),
- cijev provucite kroz sredinu košare za filter i postavite na grijaću udubinu na dnu spremnika za vodu. Obratite pozornost da cijev bude precizno postavljena na grijaću udubinu.
- nakon toga poklopac postavite na spremnik s vodom,
- uređaj pokrenite pomoću uključno/isključne sklopke
- provedite ciklus pravljenja kave i ostavite uključen uređaj oko 15 min,
- nakon toga uređaj isključite,
- pomoću ispusne slavine iz spremnika ispustite rastvor vode i sredstva za uklanjanje kamenca.
- nakon uklanjanja kamenca provedite još barem dva ciklusa pravljenja napitka bez mljevene kave kako biste odstranili ostatke rastvora za uklanjanje kamenca.
- pažljivo isperite toplom vodom spremnik, cijev, košaru za filter i ispustite vodu kroz ispusnu slavinu.

Nakon uklanjanja kamenca uređaj možete pokrenuti samo nakon pritiska na gumb **RESET** koji se nalazi s donje strane uređaja.

Kod sljedećeg pokretanja crvena kontrolna lampica koja informira o grešci neće više gorjeti.

7 Moguće smetnje

U dolje prikazanoj tablici su navedeni opisi mogućih uzroka smetnji u radu ili grešaka do kojih može doći tijekom eksploatacije uređaja. Ako nije moguće ukloniti smetnje u radu uređaja, kontaktirajte servisere.

Problem	Uzrok	Rješenje
Ne uključuje se crvena kontrolna lampica rada.	Utikač nepravilno stavljen u utičnicu.	Utikač uključite u utičnicu.
	Iskočio je osigurač priključka struje.	Uređaj isključite iz napajanja, uključite osigurač i ponovo priključite uređaj.
	Oštećena kontrolna lampica rada.	Kontaktirajte prodavača.
	Oštećen grijač.	Kontaktirajte prodavača.
Uključuje se crvena kontrolna lampica koja informira o grešci, uređaj se isključuje.	Nema vode u spremniku, uređaj je uključen bez vode.	Ostavite uređaj da se ohladi, pritisnite gumb RESET koji se nalazi s donje strane uređaja, nalite pitku vodu i pokrenite uređaj.
	U uređaju je nataložen kamenac.	Uklonite kamenac iz uređaja, u skladu s napomenama iz poglavlja 6.3 „Uklanjanje kamenca“ , pritisnite gumb RESET koji se nalazi s donje strane uređaja, nalijte pitku vodu i pokrenite uređaj.

8 Zbrinjavanje

Električni uređaji



Električni uređaji su označeni tim simbolom. Električne uređaje treba prikupljati i zbrinjavati na pravilan i ekološki prihvatljiv način. Električne uređaje ne bacajte u kućni otpad. Uređaj isključite iz električnog napajanja i uklonite priključni kabel.

Električne uređaje treba odnositi na označena sabirna mjesta.