

**3010**



**500308**

Bartscher GmbH  
Franz-Kleine-Str. 28  
D-33154 Salzkotten  
Німеччина

Тел. +49 5258 971-0  
Факс: +49 5258 971-120  
**Технічна допомога:** +49 5258 971-197  
[www.bartscher.com](http://www.bartscher.com)

Версія: 1.0

Дата підготовки: 2022-02-07

**Оригінальна інструкція з експлуатації**

## Вказівки щодо безпеки

Прилад було виготовлено згідно з чинними технічними принципами. Однак пристрій може становити джерело небезпеки, якщо його використовувати неправильно або не за призначенням. Усі особи, які користуються пристроєм, повинні дотримуватися інформації, що міститься в цій інструкції з експлуатації, та дотримуватися вказівок на тему безпеки.

- Слід бути особливо обережним при роботі з пристроєм, ножі форм дуже гострі, існує **ризик поранення!**
- Тримати руки та пальці подалі від ріжучого механізму!
- Пристрій можна включати тільки після виконання правильного і комплектного монтажу. Для цього слід ознайомитись зі вказівками, що містяться в розділі „**Монтаж**”.
- Регулярно перевіряти рухливі елементи пристрою. Слід переконатися, що вони працюють без зауважень, не заїдають і, таким чином, не мають негативного впливу на роботу пристрою. Перед подальшим використанням пристрою слід доручити ремонт пошкоджених частин або їх заміну.
- Перед нарізанням картоплі фрі переконатися, що затискачі С надійно закріплені на довгих і коротких штирях, а форма надійно закріплена на каркасі пристрою.

UK

## Обслуговуючий персонал

- Цей пристрій не можуть обслуговувати особи (у тому числі діти) з обмеженими фізичними, сенсорними або розумовими здібностями або особи з обмеженим досвідом та/або обмеженими знаннями.
- Не залишати дітей без нагляду під час роботи приладу, щоб вони не гралися з ним і не вмикали його.

## Використання за призначенням

Будь-яке відхилення від користування за прямим призначенням і/або інше використання приладу, ніж описано нижче, заборонено і вважається неправильним: використанням НЕ за цільовим призначенням.

Наступні види використання є використанням за призначенням:

- Нарізання картоплі фрі та картоплі по-селянськи

## Технічні параметри

Назва:	Пристрій для нарізання для картоплі фрі 3010
Номер арт.:	500308
Матеріал:	нержавіюча сталь
Матеріал форми / лотка:	нержавіюча сталь
Кількість форм / лотків:	4
Габарити (шир. x гл. x вис.) в мм:	425 x 155 x 335
Вага в кг:	2,6

Ми залишаємо за собою право вносити технічні зміни!

## Версія / характеристики

- Призначений для:
  - настільний монтаж
  - настінний монтаж
- Форми/лотки:
  - Картопля фрі 6 мм
  - Картопля фрі 9 мм
  - Картопля фрі 13 мм
  - Картопля по-селянськи

UK

## Робота пристрою

За допомогою пристрою для нарізання для картоплі фрі можна без проблем самостійно виробляти картоплю по-селянськи і картоплю фрі в 3 різних розмірах.

## Перелік компонентів пристрою

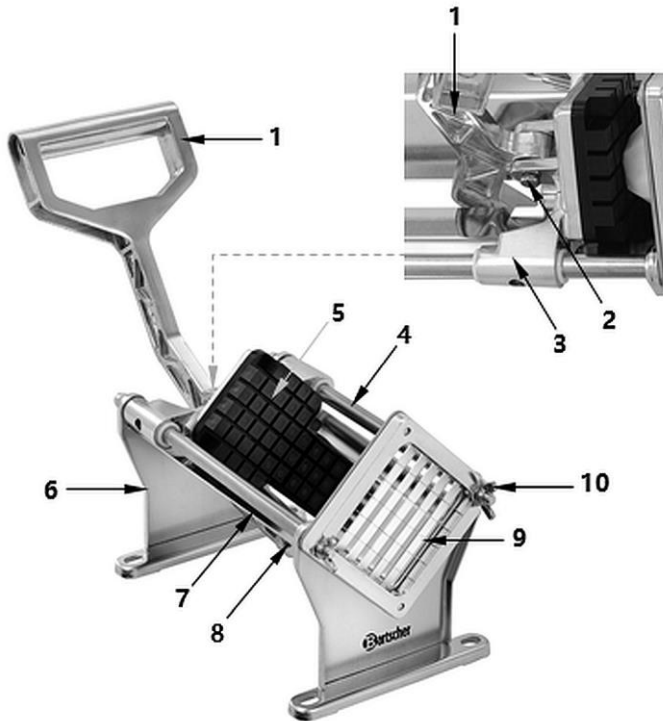


Рис. 1

- |                                       |                                   |
|---------------------------------------|-----------------------------------|
| 1. Важіль керування                   | 2. Штир (довгий) з затискачем С   |
| 3. Рама для подачі (направляюча рама) | 4. Направляюча рейка              |
| 5. Лоток                              | 6. Каркас                         |
| 7. Сполучна пластина                  | 8. Штир (короткий) з затискачем С |
| 9. Форма                              | 10. Гайка-метелик (2х)            |

Аксессуары (входят в комплект поставки)

Форма/лоток  
Картопля фрі 6 мм

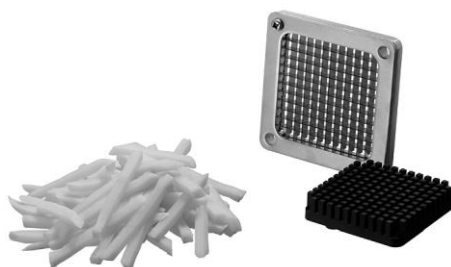


Рис. 2

Форма/лоток  
Картопля фрі 9 мм



Рис. 3

Форма/лоток  
Картопля фрі 13 мм



Рис. 4

## Форма/лоток

Картопля по-селянськи



Рис. 5

## Монтаж

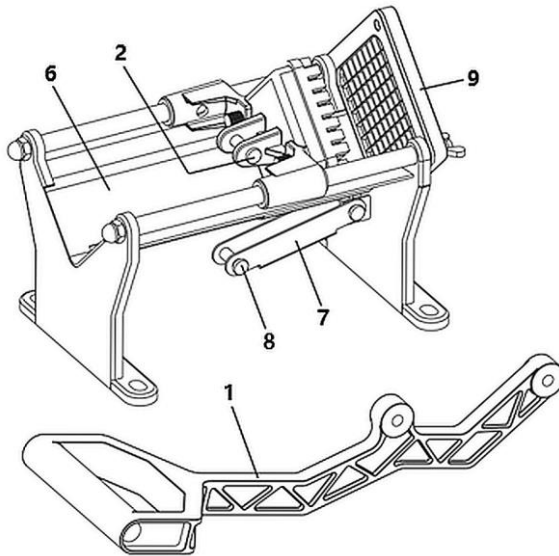


Рис. 6

1. Зняти затискач С з довгого штиря (2) на задній частині блоку штовхача. Зняти затискач С з короткого штиря (8), який знаходиться на вільному кінці сполучної пластини (7).
2. Вирівняти центральний монтажний тримач (1) з отворами монтажного кронштейна з задньої частини блоку штовхача, вставити довгий штир і закріпити його затискачем С, щоб поставити затискач С на штирі, слід

використовувати плоскогубці з вузькими кінчиками і злегка натиснути його до клацання, щоб утримати штир на місці.

3. Вирівняти нижній отвір тримача з отворами сполучної пластини (7), яка вже прикріплена до нижньої частини каркасу. Вставити короткий штир (8) і закріпити його за допомогою затискача С. Щоб помістити затискач С на штир, використовувати плоскогубці з вузькими кінчиками, а потім притиснути його до тих пір, поки він не зафіксується, щоб закріпити штир.

## Кріплення до столу

Пристрій для нарізання для картоплі фрі може бути встановлений і закріплений на столі за допомогою відповідних гумових ніжок (**не входить в комплект поставки!**)

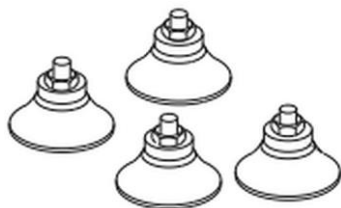


Рис. 7

1. Закріпити гумові ніжки (як показано на рисунку) в отворах каркасу за допомогою відповідних гайок.
2. Потім встановити пристрій для нарізання для картоплі фрі в потрібне місце і притиснути його вниз, щоб гумові ніжки могли добре присмоктатися до стільниці.

UK

## Настінний монтаж

Ще одна можливість кріплення пристрою для нарізання безпечним для використання способом-настінний монтаж.

1. Перед встановленням на стіні пристрою для нарізання для картоплі фрі слід перевірити властивості стіни, на якій він повинен бути встановлений.

### **УВАГА!**

**Не встановлювати пристрій для нарізання для картоплі фрі на стінах з гіпсокартону або на панелях.**

Встановлення на твердій поверхні стіни, такий як бетон або камінь, гарантує, що під час роботи пристрій для нарізання не ослабне.

### **ВКАЗІВКА!**

**Матеріали для кріплення не входять у комплект поставки.**





Рис. 8

- Для настінного монтажу слід використовувати 4 анкерних болта M8x60 з розпірними втулками (рис. ліворуч).

- Тримати пристрій для нарізання для картоплі фрі біля стіни і використати отвори в каркасі, щоб позначити точки для свердління в потрібному місці.
- У зазначених точках просвердлити в стіні 4 отвори.
- У просвердлених отворах помістити 4 анкерних болта з розпірними втулками.
- Потім анкерні болти з розпірними втулками вбити в стіну тільки на таку глибину, щоб на них міг бути закріплений пристрій для нарізання для картоплі фрі з каркасом.
- Повісити пристрій для нарізання для картоплі фрі на анкерних болтах. З обох сторін отворів у каркасі помістити шайби.
- Потім закріпити на анкерних болтах гайки.

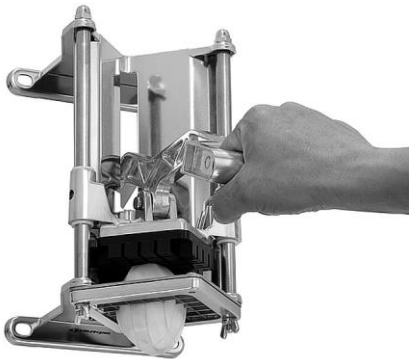


Рис. 9

- Безпосередньо під пристроєм для нарізання для картоплі фрі обов'язково поставити досить великий контейнер, в який буде потрапляти нарізана картопля фрі або інші продукти.
- Потягнути ручку вниз і нарізати картоплю фрі.

## Експлуатація



### ЗАСТЕРЕЖЕННЯ!

#### Небезпека отримання травм гострими ножами форми!

Слідкувати за тим, щоб руки і пальці не потрапили в область форми.

1. Перед кожним використанням ретельно очищати пристрій і, зокрема, компоненти, які стикаються з харчовими продуктами. Слід дотримуватись вказівок, наведених у розділі „Очищення“.
2. Картоплю помити і обсушити.  
Їх можна очистити або залишити шкірку.  
Також можна використовувати будь-які інші тверді овочі, з яких ми хочемо зробити картоплю фри.  
Пристрій призначений для овочів діаметром до 11 см і довжиною 15 см.  
Для занадто великої картоплі або овочів ми рекомендуємо нарізати їх на більш дрібні шматочки, щоб їх можна було повністю нарізати.
3. Поставити під форму відповідний контейнер (наприклад, миску, відро), куди впадатиме нарізана картопля фри.
4. Покласти на форму підготовлену картоплю (або інші овочі) поверхнею нарізу вниз.
5. Щоб нарізати картоплю, слід швидко та рівномірно потягнути за ручку обома руками у напрямку до форми / вниз.
6. Повторювати процес до тих пір, поки бажана кількість картоплі не буде нарізано.

## Заміна лотка/форми

На заводі-виробнику на каркасі пристрою встановлена форма і лоток 9 мм. При необхідності вони можуть бути замінені на лоток/форму 6 мм або 13 мм в будь-який час або лоток / форму для картоплі по-селянськи.

При заміні слід діяти, як описано нижче.

### 1. Форма:

- видалити 2 гайки-метелики форми,
- обережно зняти форму,
- встановити необхідну форму,
- закріпити встановлену форму знятими гайками-метеликами.

### **ВКАЗІВКА!**

**Версія форми з двома отворами дозволяє правильно розмістити її на каркасі пристрою.**

### 2. Лоток (чорний):

- рукою або викруткою відкрутити обидва гвинти з накаткою на задній стінці сполучної пластини,
- зняти лоток,
- встановити лоток, який відповідає розміру встановленої форми,
- за допомогою знятих гвинтів з накаткою знову прикрутити до сполучної пластини встановлений лоток.

## Очищення



### **ЗАСТЕРЕЖЕННЯ!**

#### **Небезпека отримання травм гострими ножами форм!**

Бути особливо обережними при заміні форм.

Носити захисні рукавички, стійкі до порізів.

### **УВАГА!**

**Абразивні, розчинні, корозійні або лужні чистячі засоби можуть пошкодити поверхню деталей, викликати пітингову корозію або затупити леза форми.**

Необхідно використовувати тільки м'які миючі засоби.

1. Пристрій для нарізання для картоплі фрі слід ретельно очищати після кожного використання.
2. Перед очищенням зняти з каркасу форму/ лоток, відповідно до вказівок в розділі „**Заміна форми / лотка**“.
3. Зняти ручку з каркаса. Дії, описані в розділі „**Монтаж**“ виконати в зворотному порядку.
4. Видалені деталі очистити в теплій воді м'яким миючим засобом за допомогою пластикової щітки для миття посуду.
5. Частини ретельно сполоснути чистою водою.
6. Каркас пристрою протерти за допомогою м'якої, вологої ганчірки.
7. Перед повторним монтажем очищені поверхні і компоненти необхідно повністю висушити м'якою ганчіркою без ворсу або залишити для просушування на повітрі.
8. Перед зберіганням всі металеві частини пристрою повинні бути покриті силіконовим спреєм або силіконовим мастилом, що допускається до контакту з харчовими продуктами.