

3010



500308

Bartscher GmbH
Franz-Kleine-Str. 28
D-33154 Salzkotten
Германия

тел. +49 5258 971-0
факс: +49 5258 971-120
Горячая линия: +49 5258 971-197
www.bartscher.com

Версия: 1.0

Дата составления: 2022-02-07

Оригинальная инструкция по эксплуатации

Рекомендации по безопасности

Прибор изготовлен согласно действующим в данный момент правилам техники. Несмотря на это прибор может представлять опасность, если им пользоваться не в соответствии с инструкцией или не по прямому назначению. Все лица, пользующиеся прибором, должны учитывать содержащуюся в данной инструкции информацию, и соблюдать указания по безопасности.

- Необходимо проявлять особую осторожность при работе с прибором, лезвия матриц очень острые, существует **риск травмы!**
- Руки и пальцы держать подальше от режущего механизма!
- Прибор можно включать только после выполнения правильного и комплектного монтажа. Для этого следует ознакомиться с рекомендациями, приведенными в разделе „Монтаж”.
- Регулярно проверять подвижные элементы прибора. Следует убедиться, что они работают без замечаний, не заедают и, таким образом, не оказывают отрицательного влияния на работу прибора. Перед дальнейшим использованием прибора следует поручить ремонт поврежденных частей или их замену.
- Перед нарезкой картофеля фри убедиться, что зажимы С надежно закреплены на длинных и коротких штырях, а матрица надежно закреплена на каркасе прибора.

RU

Обслуживающий персонал

- Прибор не предназначен для использования лицами (в том числе детьми) с ограниченными физическими, сенсорными или умственными способностями, а также лицами с недостаточным опытом и/или ограниченными знаниями.
- Дети должны находиться под наблюдением взрослых, чтобы иметь уверенность, что они не играют прибором или не включают его.

Использование по назначению

Любое применение прибора с целью, отличающейся от его нормального назначения, описанного ниже, запрещено. Такое применение считается формой эксплуатации не по назначению.

Данные примеры эксплуатации считаются соответствующими назначению:

- Нарезка картофеля фри и картофельных ломтиков.

Технические параметры

Название:	Машина для нарезки картофеля фри 3010
Номер арт.:	500308
Материал:	нержавеющая сталь
Материал матриц/штампов:	нержавеющая сталь
Количество матриц/штампов:	4
Размеры (шир. x гл. x выс.) в мм:	425 x 155 x 335
Вес в кг:	2,6

Мы оставляем за собой право на внесение технических изменений!

Версия / характеристики

- Предназначен для:
 - настольный монтаж
 - настенный монтаж
- Матрицы/штампы:
 - Картофель фри 6 мм
 - Картофель фри 9 мм
 - Картофель фри 13 мм
 - Картофельные ломтики

RU

Работа прибора

С помощью машины для нарезки картофеля фри можно без проблем изготовить картофельные лодки и картофель фри в 3 разных размерах самостоятельно.

Список компонентов прибора

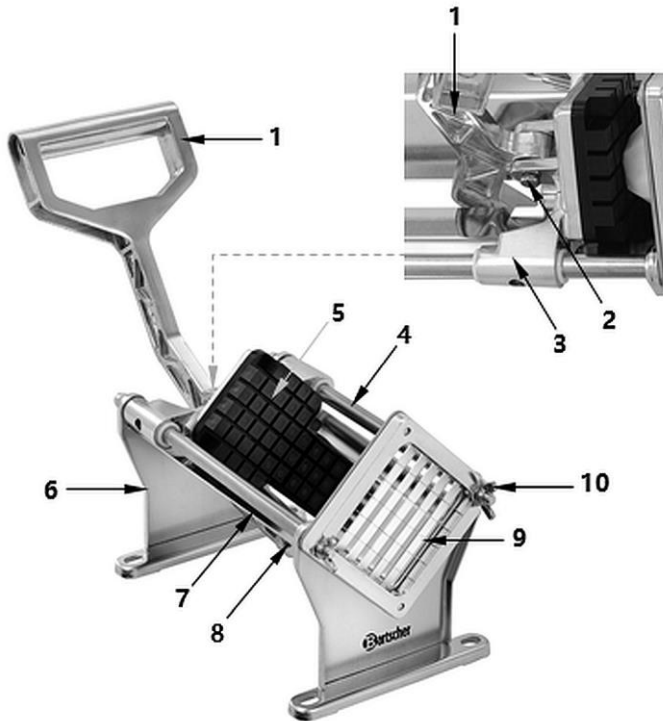


Рис. 1

- | | |
|--------------------------------------|---------------------------------|
| 1. Рычаг управления | 2. Штырь (длинный) с зажимом С |
| 3. Подающая рама (направляющая рама) | 4. Рельс скольжения |
| 5. Штамп | 6. Каркас |
| 7. Соединительная пластина | 8. Штырь (короткий) с зажимом С |
| 9. Матрица | 10. Гайка барашковая (2х) |

Аксессуары (входит в комплект поставки)

Матрица/штамп
Картофель фри 6 мм

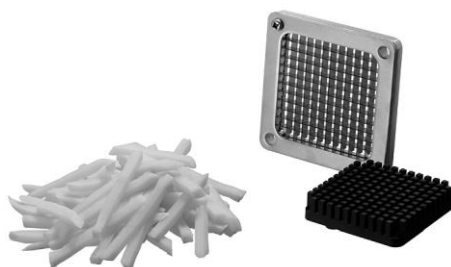


Рис. 2

Матрица/штамп
Картофель фри 9 мм



Рис. 3

Матрица/штамп
Картофель фри 13 мм



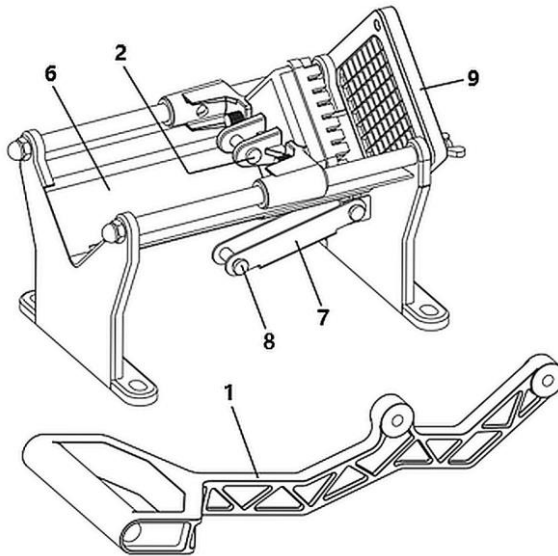
Рис. 4

Матрица/штамп Картофельные ломтики



Рис. 5

Монтаж



RU

Рис. 6

1. Снять зажим С с длинного штыря (2) на задней части блока толкателя. Снять зажим С с короткого штыря (8), который находится на свободном конце соединительной пластины (7).
2. Выровнять центральное монтажное отверстие держателя (1) с отверстиями монтажного кронштейна в задней части блока толкателя, вставить длинный штырь и закрепить его с помощью зажима С. Чтобы поместить зажим С на штыре, следует использовать плоскогубцы с узкими

наконечниками и надавить на него до тех пор, пока он не защелкнется, чтобы удержать штырь на месте.

3. Выровнять нижнее отверстие держателя с отверстиями соединительной пластины (7), которая уже прикреплена к нижней части каркаса. Вставить короткий штырь (8) и зафиксировать его с помощью зажима С. чтобы поместить зажим С на штырь, использовать плоскогубцы с узкими наконечниками, а затем прижать его до тех пор, пока он не защелкнется, чтобы закрепить штырь.

Крепление к столу

Машину для нарезки картофеля фри можно установить и прикрепить к столу с помощью соответствующих резиновых ножек (**не входят в комплект поставки!**)

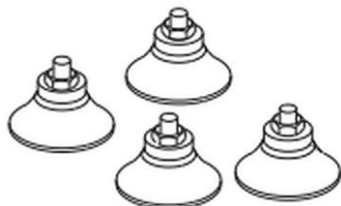


Рис. 7

1. Закрепить резиновые ножки (как показано на рисунке) в отверстиях каркаса с помощью соответствующих гаек.
2. Затем установить машину для нарезки картофеля фри в нужном месте и прижать ее вниз, чтобы резиновые ножки могли хорошо присосаться к столешнице.

RU

Настенный монтаж

Еще одна возможность крепления машины для нарезки безопасным для использования способом - это настенный монтаж.

1. Перед установкой на стену машины для нарезки картофеля фри следует проверить свойства стены, на которой она должна быть установлена.

ВНИМАНИЕ!

Не устанавливать машину для нарезки картофеля фри на стенах из гипсокартона или на панелях.

Монтаж на твердой поверхности стены, такой как бетон или камень, гарантирует, что во время работы машина для нарезки картофеля фри не ослабнет.

УКАЗАНИЕ!

Материалы для крепления не входят в комплект поставки.



Рис. 8

2. Для настенного монтажа следует использовать 4 анкерных болта М8х60 с распорными втулками (рис. слева).

3. Удерживать машину для нарезки картофеля фри у стены и использовать отверстия в каркасе, чтобы отметить точки сверления в нужном месте.
4. В отмеченных точках просверлить в стене 4 отверстия.
5. В просверленные отверстия поместить 4 анкерных болта с распорными втулками.
6. Затем анкерные болты с распорными втулками вбить в стену только на такую глубину, чтобы на них могла быть закреплена машина для нарезки картофеля фри с каркасом.
7. Повесить машину для нарезки картофеля фри на анкерные болты. С обеих сторон отверстий в каркасе поместить шайбы.
8. Затем закрепить на анкерных болтах гайки.

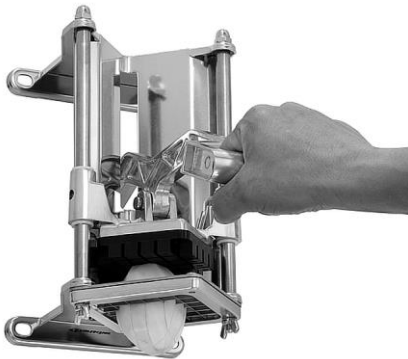


Рис. 9

9. Непосредственно под машиной для нарезки картофеля фри следует обязательно поставить достаточно большой контейнер, в который будет попадать нарезанный картофель фри или другие продукты.
10. Потянуть ручку вниз и нарезать картофель фри.

Эксплуатация



ПРЕДУПРЕЖДЕНИЕ!

Опасность получения травм при контакте с ножом матрицы!

Необходимо следить за тем, чтобы руки и пальцы не попали в область матрицы.

1. Перед каждым использованием тщательно очищать прибор и, в частности, компоненты, которые соприкасаются с пищевыми продуктами. Соблюдать указания, содержащиеся в разделе „Очистка“.
2. Вымыть и высушить картофель.
Его можно очистить или оставить кожуру.
Можно также использовать любые другие твердые овощи, из которых мы хотим сделать фри.
Прибор предназначен для овощей диаметром до 11 см и длиной 15 см.
Для слишком большого картофеля или овощей мы рекомендуем нарезать их на более мелкие кусочки, чтобы их можно было полностью нарезать.
3. Поставить под матрицу подходящий контейнер (например, миску, ведро), куда будут падать нарезанные фри.
4. Положить на матрицу подготовленный картофель (или другие овощи) поверхностью среза вниз.
5. Чтобы нарезать картофель, ручку нужно обеими руками быстро и равномерно потянуть к матрице / вниз.
6. Повторять процесс до тех пор, пока желаемое количество картофеля не будет нарезано.

Замена штампа/матрицы

На заводе-изготовителе на каркасе прибора установлена матрица и штамп 9 мм. При необходимости они могут быть заменены на штамп/матрицу 6 мм или 13 мм в любое время или штамп/матрицу для картофельных ломтиков.

При замене следует действовать, как описано ниже.

1. Матрица:

- удалить 2 барашковые гайки матрицы,
- осторожно снять матрицу,
- установить необходимую матрицу,
- закрепить установленную матрицу снятыми барашковыми гайками.

УКАЗАНИЕ!

Версия матрицы с двумя отверстиями позволяет правильно разместить ее на каркасе прибора.

2. Штамп (черный):

- рукой или отверткой отвинтить оба винта с накаткой на задней стенке соединительной пластины,
- снять штамп,
- установить штамп, который соответствует размеру установленной матрицы,
- с помощью снятых винтов с накаткой снова прикрутить к соединительной пластине установленный штамп.

Очистка



ПРЕДУПРЕЖДЕНИЕ!

Опасность получения травм при контакте с острым ножом матриц!

Необходимо быть особенно осторожным при замене матриц.

Носить защитные перчатки, устойчивые к порезам.

ВНИМАНИЕ!

Абразивные, растворяющие, коррозионные или щелочные чистящие средства могут повредить поверхность деталей, вызвать точечную коррозию или тупить ножи матриц.

Следует использовать только мягкие чистящие средства.

1. Машину для нарезки картофеля фри следует регулярно очищать после каждого использования.
2. Перед очисткой снять с каркаса матрицу / штамп, в соответствии с указаниями в разделе „**Замена штампа/матрицы**“.
3. Снять с каркаса ручку. Действия, описанные в разделе „**Монтаж**“ выполнить в обратном порядке.
4. Снятые детали очистить в теплой воде мягким моющим средством с помощью пластиковой щетки для мытья посуды.
5. Детали тщательно сполоснуть чистой водой.
6. Каркас прибора протереть с помощью мягкой, влажной тряпочки.
7. Перед повторным монтажом очищенные поверхности и компоненты следует полностью высушить мягкой тряпочкой без ворса или дать высохнуть на воздухе.
8. Перед хранением все металлические части прибора должны быть покрыты силиконовым спреем или силиконовой смазкой, допускаемой к контакту с пищевыми продуктами.