

## **Regina Plus 40 - Regina Plus 90**



**A190149 - A190199**

Bartscher GmbH  
Franz-Kleine-Str. 28  
D-33154 Salzkotten  
Tyskland

tel. +49 5258 971-0  
fax: +49 5258 971-120  
**Servicenummer:** +49 5258 971-197  
[www.bartscher.com](http://www.bartscher.com)



Version: 1.0

Skapandedatum: 2020-07-22

## Original bruksanvisning

1	Säkerhet.....	2
1.1	Förklaring av signalord.....	2
1.2	Säkerhetsanvisningar .....	3
1.3	Avsedd användning .....	5
1.4	Oändamålsenlig användning .....	6
2	Allmänt .....	7
2.1	Ansvar och garanti .....	7
2.2	Upphovsrättsskydd .....	7
2.3	Försäkran om överensstämmelse.....	7
3	Transport, förpackning och lagring .....	8
3.1	Leveranskontroll.....	8
3.2	Förpackning .....	8
3.3	Lagring.....	8
4	Tekniska parametrar.....	9
4.1	Tekniska data .....	9
4.2	Sammanställning av apparatens komponenter .....	12
4.3	Apparatens funktion .....	13
5	Installation och handhavande .....	13
5.1	Installation.....	13
5.2	Handhavande .....	14
6	Rengöring.....	17
6.1	Säkerhetsanvisningar för rengöring .....	17
6.2	Rengöring .....	17
6.3	Avkalkning .....	19
7	Felsökning .....	21
8	Återvinning.....	22



**Läs bruksanvisningen innan du använder apparaten och spara den för framtida bruk!**

Denna bruksanvisning innehåller en beskrivning av installation, handhavande och underhåll av apparaten och är en viktig informationskälla samt handbok. För att arbeta med apparaten säkert och korrekt är en kunskap om bruksanvisningens alla säkerhets- och användningsanvisningar nödvändig. Dessutom är föreskrifter om förebyggande av olyckor, arbetsmiljöföreskrifter och bestämmelser som gäller på det området där apparaten används tillämpliga.

Före arbete med, och särskilt före start av apparaten, läs denna bruksanvisning för att undvika person- och egendomsskador. Felaktig användning kan leda till skador.

Denna bruksanvisning är en integrerad del av produkten och skall förvaras i omedelbar närhet till produkten samt vara tillgänglig hela tiden. När apparaten överlämnas är det nödvändigt att även överlämna denna bruksanvisning.

## 1 Säkerhet

Apparaten har tillverkats enligt gällande tekniska regler. Ändå kan apparaten vara en källa till faror, om den används felaktigt eller för andra ändamål än de avsedda. Alla personer som använder apparaten skall följa de uppgifter som finns i denna bruksanvisning samt följa säkerhetsanvisningar.

SV

### 1.1 Förklaring av signalord

Viktiga säkerhetsanvisningar och varningstexter har markerats med lämpliga signalord i denna bruksanvisning. Dessa anvisningar ska följas noga för att undvika olyckor, person- och egendomsskador.



**FARA!**

En varningstext **FARA** varnar för faror som leder till allvarliga skador eller dödsfall om de inte undviks.

**VARNING!**

En varningstext **VARNING** varnar för faror som kan leda till lindriga eller allvarliga skador eller dödsfall om de inte undviks.

**FÖRVARNING!**

En varningstext **FÖRVARNING** varnar för faror som kan leda till lätta eller lindriga skador om de inte undviks.

**OBS!**

En varningstext **OBS** innebär en möjlig egendomsskada som kan uppstå om säkerhetsanvisningarna inte följs.

**NOTIFIERING!**

Symbolen **NOTIFIERING** informerar användaren om nästa uppgifter och anvisningar om användning av apparaten.

SV

## 1.2 Säkerhetsanvisningar

### Elektrisk ström

- En för hög nätspänning eller en felaktig installation kan leda till elolycksfall.
- Apparaten kan anslutas endast om uppgifter på namnskylden överensstämmer med nätspänningen.
- För att undvika kortslutningar ska apparaten hållas torr.
- Om det uppstår fel vid drift ska apparaten kopplas bort från elnätet direkt.
- Vidrör inte stickproppen med våta händer.
- Fatta aldrig tag i apparaten om den föll i vatten. Koppla bort apparaten från elnätet omedelbart.
- Alla reparationer och öppningar av huset kan endast utföras av servicepersonal och lämpliga verkstäder.
- Bär inte apparaten genom att hålla den i anslutningskabeln.
- Anslutningskabeln får aldrig komma i kontakt med värmekällor och vassa kanter.

- Anslutningskabeln får inte vikas, klämmas eller knytnas.
- Apparaten anslutningskabel ska alltid rullas ut helt.
- Placera aldrig apparaten eller andra föremål på anslutningskabeln.
- För att koppla apparaten bort från elnätet ska man alltid ta tag i stickproppen.

## Brännbara material

- Utsätt inte apparaten för hög temperatur, t.ex. från spis, ugn, öppen eld eller varmhållningsapparater osv.
- Apparaten ska rengöras regelbundet för att undvika risk för brand.
- Täck inte apparaten t.ex. med aluminiumfolie eller trasor.
- Använd apparaten bara med avsedda material och vid lämpliga temperaturinställningar. Material, livsmedel och matrester i apparaten kan antändas.
- Använd aldrig apparaten i närheten av brännbara, lättändliga material, t.ex. bensin, sprit, alkohol. Hög temperatur orsakar avdunstning av sådana material och deras kontakt med antändningskällor kan leda till explosion.
- Vid brand, innan du vidtar lämpliga åtgärder för brandsläckning, koppla bort apparaten från elnätet. Släck aldrig eld med vatten när apparaten är ansluten till elnätet. Efter att branden har släckts söj för god frisklufttillförsel.

### Heta ytor

- Apparaten ytor blir heta under användning. Risk för brännskada. Temperaturen förblir hög även efter avstängning.
- Vidrör inte heta ytor på apparaten. Använd tillgängliga manöverelement och handtag.
- Apparaten kan transporteras och rengöras endast när den har svalnat helt.
- Håll varken kallt vatten eller brännbara vätskor på heta ytor.

### Hälsorisker från bakterier

- Vattenbehållaren måste tömmas helt, rengöras och desinficeras regelbundet för att utesluta möjligheten att bakterier som är farliga för hälsan samlas.

### Drift endast under uppsikt

- Apparaten får endast användas under uppsikt.
- Man ska alltid vistas i direkt anslutning till apparaten.

### Användare

- Apparaten kan endast användas av kvalificerad och utbildad personal.
- Denna apparat får inte användas av personer (inklusive barn) med nedsatt fysisk, sensorisk eller mental förmåga samt personer med liten erfarenhet och/eller begränsad kunskap.
- Barn ska hållas under uppsikt så att de inte leker med eller startar apparaten.

SV

### Felaktig användning

- Oändamålsenlig eller förbjuden användning kan förorsaka skador på apparaten.
- Apparaten får endast användas om den är i gott skick som säkerställer säker drift.
- Apparaten får endast användas om anslutningar är i gott skick som säkerställer säker drift.
- Apparaten kan endast användas när den är ren.
- Endast originalreservdelar ska användas. Reparera aldrig apparaten själv.
- Apparaten får inte ändras eller modifieras.

## 1.3 Avsedd användning

Det är förbjudet att använda apparaten för andra ändamål än de avsedda, som beskrivs nedan, och det avses som en oändamålsenlig användning.

Följande användning är ändamålsenlig:

- tillagning av kaffe med malet kaffe och kallt vatten.

## 1.4 Oändamålsenlig användning

En oändamålsenlig användning kan leda till person- och egendomsskador till följd av farlig elektrisk spänning, eld och hög temperatur. Det är bara de arbeten som anges i denna bruksanvisning som apparaten kan användas till.

Följande användning är oändamålsenlig:

- tillagning av andra drycker;
- brygning av vätskor som innehåller socker, sötningsmedel, syror, lut eller alkohol;
- förvaring och uppvärmning av brännbara, hälsoskadliga och lätt ångande vätskor eller material osv.



## 2 Allmänt

### 2.1 Ansvar och garanti

Alla uppgifter och anvisningar som finns i denna bruksanvisning har angetts med beaktande av gällande föreskrifter, aktuell konstruktions- och ingenjörskunskap samt vår kunskap och våra mångåriga erfarenheter. Vid beställning av specialmodeller eller tillval och när den nyaste tekniska kunskapen används kan den levererade apparaten avvika från förklaringar och olika bilder som finns i denna bruksanvisning i vissa förhållanden.

Tillverkaren fransäger sig allt ansvar för skador och fel till följd av:

- att anvisningarna inte följts,
- oändamålsenlig användning,
- tekniska ändringar som gjorts av användaren,
- ej godkända reservdelar används.

Vi förbehåller oss rätten att införa tekniska ändringar i apparaten för att öka apparatens funktionalitet och förbättra den.

### 2.2 Upphovsrättsskydd

Denna bruksanvisning och texterna, ritningarna, bilderna och de övriga delarna som finns i den är skyddade av upphovsrätten. Det är förbjudet att kopiera bruksanvisningens innehåll (eller dess delar) i vilken som helst form och på vilket som helst sätt samt att utnyttja eller/och överlämna dess innehåll till tredje parter. Åsidosättande av det ovannämnda förorsakar att ett skadestånd måste betalas. Vi förbehåller oss rätten att göra ytterligare anspråk.

### 2.3 Försäkran om överensstämmelse

Apparaten uppfyller Europeiska Unionens gällande standarder och riktlinjer. Det ovannämnda bekräftar vi i EG-försäkran om överensstämmelse. Vi skickar dig en lämplig försäkran om överensstämmelse vid behov.

### 3 Transport, förpackning och lagring

#### 3.1 Leveranskontroll

När leveransen har tagits emot kontrollera att apparaten är fullständig och inte har skadats under transporten. Om synliga transportskador har konstaterats vägra att ta emot apparaten eller göra ett villkorligt mottagande. Ange skadornas omfattning på transportfirmans transportdokument/fraktsedel och reklamera varan. Dolda skador ska anmälas direkt efter att de har upptäckts därför att skadeståndskrav bara kan anmälas under den gällande reklamationstiden.

Om några delar eller tillbehör fattas kontakta vår Kundtjänst.

#### 3.2 Förpackning

Släng inte apparatens förpackning. Den kan behövas för att förvara apparaten, under en flytt eller om apparaten skickas till vår servicepunkt vid eventuella skador.

Förpackningen och olika delar är tillverkade i återvinningsbara material. De är: film och påsar i plast, förpackning i kartong.

Vid avfallshantering av förpackningen ska ett visst lands föreskrifter följas. De förpackningsmaterial som är lämpliga för återanvändning ska återvinnas.

SV

#### 3.3 Lagring

Förpackningen ska lämnas sluten tills installation av apparaten och under förvaring ska de märkningar som gäller placering och lagring som finns på utsidan följas.

Förpackningen ska förvaras i följande förhållanden:

- i stängda rum
- torrt och fritt från damm
- borta från aggressiva medel
- skyddad från direkt solljus
- skyddad från mekaniska stötar.

Vid en längre förvaring (över tre månader) ska förpackningens alla delar kontrolleras regelbundet. Vid behov ska förpackningen bytas ut mot en ny.

## 4 Tekniska parametrar

### 4.1 Tekniska data

#### Version / egenskaper

- Utförande: runt filter
- Varmhållningsfunktion
- Avkalkningssignal
- Nivåindikering
- På-/av-knapp
- Kontrollampa:
  - Avkalkning
  - Varmhållning
  - På/av
- Håll i rostfritt stål
- 2 separata värmesystem för brygning och varmhållning

<b>Namn:</b>	<b>Kaffemaskin Regina Plus 40T</b>
Artikelnummer:	<b>A190149</b>
Material:	rostfritt stål, plast
Volym i l:	6,8
Kapacitet max.:	48
Brygningstid för 6,8 l i min.:	45
Minsta brygningsmängd i l:	3
Anslutningsvärde:	1,2 kW / 230 V / 50-60 Hz
Mått (bredd x djup x höjd) i mm:	220 x 220 x 415
Vikt i kg:	3,3

Namn:	Kaffemaskin Regina Plus 90T
Artikelnummer:	A190199
Material:	rostfritt stål, plast
Volym i l:	15
Kapacitet max.:	80 - 90
Bryggningsstid för 15 l i min.:	60
Minsta bryggningsmängd i l:	4,5
Anslutningsvärde:	1,6 kW / 230 V / 50-60 Hz
Mått (bredd x djup x höjd) i mm:	270 x 270 x 475
Vikt i kg:	4,2

Rätt att ändra produktens tekniska detaljer förbehålls!

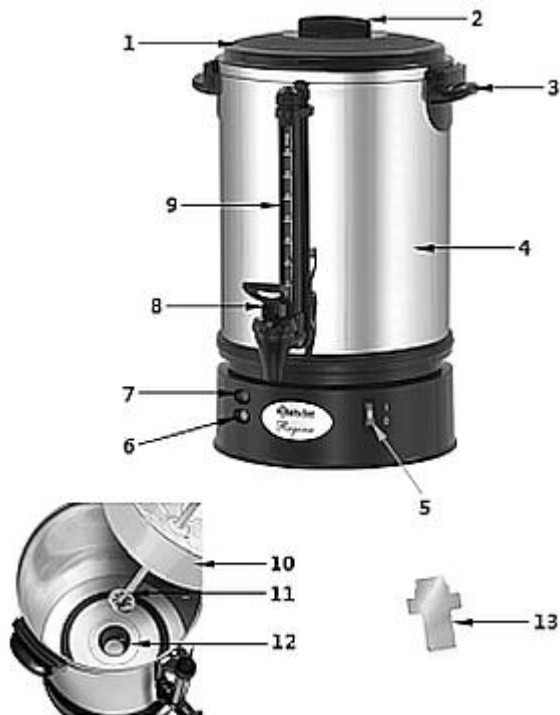
## Tillbehör (ingår inte!)

SV

	Beskrivning	Art. nr:
	<b>Rundfilterpapper 195 mm, 250 st för Regina Plus 40</b> Beställningsmängdenhet: 1 kartong (250 rundfilter) Diameter: 195 mm Mått: bredd 195 x djup 195 x höjd 1 mm Vikt: 0,3 kg	<b>A190009250</b>
	<b>Rundfilterpapper 195 mm, 1000 st för Regina Plus 40</b> Beställningsmängdenhet: 1 kartong (1000 rundfilter) Diameter: 195 mm Mått: bredd 195 x djup 195 x höjd 1 mm Vikt: 1,4 kg	<b>A190009</b>

	<p><b>Rundfilterpapper 245mm, 250 st för Regina Plus 90</b></p> <p>Beställningsmängdenhet: 1 kartong (250 rundfilter)</p> <p>Diameter: 245 mm</p> <p>Mått: bredd 245 x djup 245 x höjd 1 mm</p> <p>Vikt: 0,55 kg</p>	<p><b>A190011250</b></p>
	<p><b>Rundfilterpapper 245mm, 1000 st för Regina Plus 90</b></p> <p>Beställningsmängdenhet: 1 kartong (1000 rundfilter)</p> <p>Diameter: 245 mm</p> <p>Mått: bredd 245 x djup 245 x höjd 1 mm</p> <p>Vikt: 2,1 kg</p>	<p><b>A190011</b></p>
	<p><b>Avkalkare B15-30, 30 st</b></p> <p>Beställningsmängdenhet: 1 kartong (30 påsar à 15 g)</p> <p>Utförande: pulver, högkoncentrerat</p> <p>Mått: bredd 68 x djup 4 x höjd 100 mm</p> <p>Vikt: 0,45 kg</p>	<p><b>190065</b></p>

## 4.2 Sammanställning av apparatens komponenter



SV

- |  |   |
|--|---|
| 1. Lock  | 2. Lockhandtag                          |
| 3. Handtag för vattenbehållare                           | 4. Vattenbehållare                      |
| 5. På-/av-knapp med inbyggd kontrollampa för drift (röd) | 6. Kontrollampa för varmhållning (grön) |
| 7. Felkontrollampa (röd)                                 | 8. Avtappningskran                      |
| 9. Nivåindikering  | 10. Filterkorg                          |
| 11. Uppåtgående rör                                      | 12. Häll                                |
| 13. Rengöringsskrapa                                     |   |

### 4.3 Apparatus funktion

Vatten i vattenbehållaren cirkulerar i det uppåtgående röret tills vattentemperaturen uppnår 89 °C. Då värmeelementet för brygning stänger av och värmeelementet för varmhållning startar. Den grön kontrollampan för varmhållning tänds. Kaffet hålls varmt under den period som behövs.

## 5 Installation och handhavande

### 5.1 Installation

#### Uppackning / placering

- Packa upp apparaten och avlägsna allt invändigt och utvändigt förpackningsmaterial samt transportskydd.



**FÖRSIKTIGT!**

#### Risk för kvävning!

Förvara förpackningar som plastpåsar och frigolit utom räckhåll för barn.

SV

- Om det finns en skyddsfilm på apparaten ska den avlägsnas. Avlägsna skyddsfilmen långsamt så att det inte lämnas några limrester. Avlägsna eventuella limrester med ett lämpligt lösningsmedel.
- Se till att namnskylten och varningstexterna på apparaten inte skadas.
- Placera **aldrig** apparaten i fuktig eller våt miljö.
- Placera apparaten så att anslutningar alltid är lättåtkomliga så att det går snabbt att bryta strömmen vid behov.
- Apparaten ska placeras på en yta med följande egenskaper:
  - jämn, med tillräcklig bärförmåga, vattentålig, torr och som tål hög temperatur
  - tillräcklig stor så att man kan arbeta med apparaten utan hinder
  - lätt tillgänglig
  - med bra ventilation.
- Håll ett tillräckligt avstånd till bordets kanter. Apparaten kan välta och falla annars.
- Håll ett minst 10 cm avstånd till brännbara väggar och föremål.

### Elanslutning

- Kontrollera att apparatens tekniska data (se namnskylten) passar till det lokala elnätets data.
- Anslut apparaten till ett enkeluttag som är tillräckligt skyddat med skyddskontakt. Anslut apparaten inte till dubbeluttag.
- Placera anslutningskabeln så att inte någon kan trampa eller snubbla på den.
- Använd inte apparaten tillsammans med en extern timer eller fjärrkontroll.

## 5.2 Handhavande



### **VARNING!**

#### **Risk för brännskada!**

**Vattenbehållaren och locket blir mycket varma under användning.**

Vidrör inte den heta apparaten.

**Filterkorgens delar och kaffesump blir mycket varma**

Använd skyddshandskar för att ta ut filterkorgen efter avslutad brygningsprocess.

#### **Risk förr brännskada!**

**Varm ånga som kommer ut när locket tas av kan leda till brännskador på händer, armar, ansikte.**

Ta aldrig av locket under användning.

Använd handtaget och skyddshandskar för att ta av locket.

**Om behållaren överfylls kan det leda till läckage av varmt vatten och brännskador!**

Observera maximal fyllning!

### Tillagning av kaffe

1. Rengör apparaten före första användning enligt anvisningarna i avsnitt 6 "Rengöring".
2. Fyll vattenbehållaren med **kallt** dricksvatten.  
Den fyllningsnivå som behövs kan läsas på nivåindikeringen.

**OBS!**



**Fyll inte vattenbehållaren med vatten över nivåindikeringens högsta markering!**

**Använd aldrig varmt vatten för tillagning av kaffe i apparaten!**

**Använd aldrig apparaten utan vatten!**

- Observera minimal mängd som krävs för bryggning vid tillagning av kaffe. Den är:  
för A190149: 20 koppar – 3,0 liter  
för A190199: 30 koppar – 4,5 liter
- 3. För det uppåtgående röret i filterkorgens hål och placera båda delarna i behållaren för att fälla ihop filterkorgsgruppen.
- 4. Se till att det uppåtgående röret går in i mitten av hällen i botten av behållaren.
- 5. Placera ett lämpligt rundfilterpapper i filterkorgen.

### **TIPS!**

**Kaffebryggaren får endast användas med rundfilterpapper.**

Vi rekommenderar det lämpliga rundfilterpappret BARTSCHER A190009 eller A190009250 för modellen Regina Plus 40 (A190149) samt rundfilterpappret A190011 eller A190011250 för modellen Regina Plus 90 (A190199).

6. Håll grovmalet kaffe i filterkorgen (ca. 6 g per kopp).

**TIPS: Den rekommenderade kaffemängden kan vara större eller mindre, efter eget behag.**

7. Stäng vattenbehållaren med locket. Följ anvisningen på locket för att låsa.

### **OBS!**

**Se till att på-/av-knappen är i läge "O" innan du kopplar apparaten till elnätet.**

8. Anslut apparaten till ett lämpligt enkelt nätuttag.
9. Starta kaffebryggaren genom att sätta på-/av-knappen i läge "I".

Den röda kontrolllampan för drift som finns på knappen tänds, apparaten är drift och en bryggcykel pågår.

När bryggningsprocessen är avslutad tänds även den gröna kontrolllampan för varmhållning.

Temperaturen minskas automatiskt och kaffet hålls vid serveringstemperatur tills på-/av-knappen sätts i läge "O" eller stickproppen dras ut ur eluttaget.

### Kaffeservering

1. Placera koppen under avtappningskranen, tryck på kranen nedåt och vänta tills önskad kaffemängd har hållts i koppen.
2. Släpp avtappningskranen, den stängs automatiskt.
3. Tryck avtappningskranens spak nedåt så långt det går för att få konstant flöde.



### Avstängning av apparaten

1. Sätt på-/av-knappen i läge "O" direkt när vätska har slutat rinna från apparaten som står rakt.
2. Koppla bort apparaten från elnätet.
3. Vid behov kan du fylla kaffebryggaren med färskt vatten och börja en ny brygningsprocess när apparaten har svalnat.

SV

### Säkerhetstermostat

Apparaten är utrustad med en säkerhetstermostat som stänger av apparaten vid överhettning. Den röda felkontrolllampan tänds.

Säkerhetstermostaten startar i följande fall:

1. Det finns inget vatten i behållaren. Gör följande:
  - stäng av apparaten
  - när apparaten har svalnat tryck på knappen RESET i botten av apparaten
  - häll i färskt vatten igen
  - starta apparaten som vanligt.
2. Apparaten är förkalkad. I så fall gör följande:
  - stäng av apparaten
  - avkalka apparaten enligt anvisningarna i avsnittet "Avkalkning".
  - efter avkalkning tryck på knappen RESET i botten av apparaten
  - häll i färskt vatten igen
  - starta apparaten som vanligt.

**OBS!**

**Torr drift eller förkalkning av apparaten kan leda till att värmeelementet skadas. Om kaffebyggaren inte fungerar efter torr drift eller avkalkning kontakta service.**

## 6 Rengöring

### 6.1 Säkerhetsanvisningar för rengöring

- Före rengöring av apparaten ska den kopplas bort från elnätet.
- Låt apparaten torka helt.
- Se till att vatten inte kommer in i apparaten. Doppa inte apparaten i vatten eller andra vätskor under rengöring. Använd inte högtrycksvattenstråle för att rengöra apparaten.
- Inga vassa eller metallföremål (en kniv, gaffel osv.) får användas för rengöring av apparaten. Vassa föremål kan skada apparaten och leda till olycksfall vid kontakt med strömförande delar.
- Använd inga skurmedel som innehåller lösningsmedel eller frätande rengöringsmedel för rengöring. De kan skada ytan.

SV

### 6.2 Rengöring

#### Daglig rengöring

1. Apparaten ska rengöras efter varje användning.
2. Efter användning rengör filterkorgen, det uppåtgående röret och locket med varmt vatten och ett mildt, tillgängligt i handel rengöringsmedel för professionella kaffebyggare. Följ tillverkarens anvisningar.
3. Vattenbehållaren ska hållas fri från alla möjliga lagringar och kafferester. Den kan rengöras lätt med hjälp av ett mildt skurmedel och skurbollar.
4. Torka av apparaten utvändigt med en fuktig trasa.
5. Torka de rengjorda ytorna och delarna med en mjuk trasa.
6. Fyll vattenbehållaren med varmt vatten och tappa det med avtappningskranen för att rengöra avtappningskranen.

**OBS!**

**Kontrollera packningen i nedre delen på slutet av det uppåtgående röret efter rengöring. Om den inte sitter korrekt, saknas eller är för hård kan det uppåtgående rörets position i hällen vara omöjlig att hållas, vilket kan påverka apparatens drift negativt.**

### Rengöring en gång i veckan

#### Häll

Häll i botten av vattenbehållaren måste rengöras noggrant varje vecka, särskilt när apparaten används varje dag.

I apparatens förpackning finns en skrapa för rengöring av hällen.

#### TIPS!

**Använd alltid endast den medföljande rengöringsskrapan!**

1. Placera en trasa i stålull fuktad med tvål eller en tunn trasa för skrubbing på hällen.
2. Sedan för rengöringsskrapans tunna ände i hällen.
3. Rengör hällen genom att rotera rengöringsskrapan fram och tillbaka många gånger.

Hällen blir ren snabbt när metallen glänsar.



SV

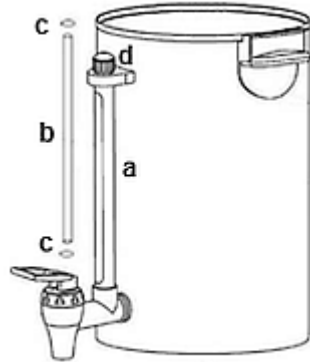
4. När rengöring har avslutats skölj vattenbehållaren noggrant för att avlägsna alla rester av tvål och rengöringsmedel.

## Rengöring

### Nivåindikering

Vid behov kan nivåindikeringen (a) rengöras invändigt genom att använda en lämplig flaskborste.

1. Lossa skruven (d) på toppen vid konsolen för nivåindikeringen.
2. Ta av glasröret (b) och den övre packningen (c).
3. För en flaskborste i glasröret (b) och rengör det med varmt vatten och ett mildt rengöringsmedel noggrant.
4. Skölj med rent vatten ordentligt.
5. Sedan fäst nivåindikeringen på konsolen. Se till då att packningarna (c) på botten och toppen är i rätt position.



### OBS!

Se till att glasröret sitter korrekt i packningen.

Dra åt förskruvningen mycket försiktigt, annars kan glasröret spricka.

SV

6. Skruva fast skruven (d) i nivåindikeringen.

## 6.3 Avkalkning

Beroende på vattenhårddhetsgrad på användningsplatsen kan kalkavlagringar bildas i vattenbehållaren och hällen under användning av kaffebryggaren. För att hålla apparaten i bästa skick och för bästa bryggresultat ska apparaten avkalkas regelbundet vid intensiv användning.

Apparaten är utrustad med en **röd felkontrollampa**. Beroende på hårdhet av vattnet som används kan kontrollampan tändas efter några bryggcyklar, vilket indikerar att en noggrann avkalkning av apparaten är nödvändig. Termostaten aktiveras och apparatens drift stoppas.

### TIPS!

För att begränsa kalkavlagringar rekommenderar vi att använda filtrerat vatten!

För avkalkning av apparaten rekommenderar vi ett medel som vi beprövade:

### **Avkalkare B15-30, 30 st, artnr 190065**

För att avkalka apparaten följ dessa steg:

- håll minst 3 eller 4,5 l färsk dricksvatten i vattenbehållaren,
- tillsätt en lämplig mängd av avkalkaren (enligt anvisningarna på förpackningen),
- för det uppåtgående röret i mitten av filterkorgen samt placera det i hällen i botten av vattenbehållaren. Se till att det uppåtgående rörets ställning i hällen är korrekt.
- placera locket på vattenbehållaren,
- apparaten med på-/av-knappen.
- bryggcykel och låt apparaten vara på i ca. 15 minuter till,
- sedan stäng av apparaten,
- tappa blandningen med avkalkaren med avtappningskranen från vattenbehållaren.
- efter avkalkningen genomför minst två bryggcyklar med färskt vatten utan malet kaffe för att avlägsna alla rester av avkalkningsblandningen.
- skölj vattenbehållaren, det uppåtgående röret och filterkorgen med varmt vatten noggrant och tappa vattnet med avtappningskranen.

Efter avkalkningen kan apparaten startas bara genom att trycka på knappen **RESET** som finns i botten av apparaten.

Vid nästa starta kommer den röda felkontrolllampan inte längre att lysa.

## 7 Felsökning

Tabellen nedan innehåller beskrivningar av möjliga orsaker till och åtgärdande av driffel som förekommer under apparatens drift. Om ett driffel inte kan åtgärdas kontakta service.

Problem	Orsak	Åtgärd
<b>Den röda kontrollampan för drift tänds inte</b>	Stickproppen är inte ansluten till ett eluttag	Anslut stickproppen till ett eluttag
	Utlöst elanslutningens säkring	Koppla bort apparaten från elnätet, återställ säkringen och starta apparaten igen
	Skada på kontrollampan för drift	Kontakta återförsäljaren
	Skadat värmeelement	Kontakta återförsäljaren
<b>Den röda felkontrollampan tänds, apparaten stänger av</b>	Inget vatten i vattenbehållaren, apparaten fungerade torrt	Låt apparaten svalna, tryck på knappen <b>RESET</b> i botten av apparaten, håll i dricksvatten och starta apparaten
	Apparaten är förkalkad	Avkalka apparaten enligt anvisningarna i avsnitt <b>6.3 "Avkalkning"</b> , tryck på knappen <b>RESET</b> i botten av apparaten, håll i dricksvatten och starta apparaten.

### 8 Återvinning

#### Elektriska apparater



Elektriska apparater har denna symbol. Elektriska apparater skall bortskaffas och återvinnas på ett rätt och miljövänligt sätt. Elektriska apparater får inte slängas som hushållsavfall. Koppla bort apparaten från elnätet och avlägsna anslutningskabeln från apparaten.

Elektriska apparater skall lämnas till bestämda insamlingsställen.