

3000 - 4000



101880 - 101881

Bartscher GmbH
Franz-Kleine-Str. 28
D-33154 Salzkotten
Deutschland

Tel.: +49 5258 971-0
Fax.: +49 5258 971-120
Service-Hotline: +49 5258 971-197
www.bartscher.com



Version: **1.0**

Erstelldatum: 2024-03-08

Original-Bedienungsanleitung

1	Sicherheit	2
1.1	Signalworterklärung	2
1.2	Sicherheitshinweise	3
1.3	Restrisiken	5
1.4	Bestimmungsgemäße Verwendung	8
1.5	Bestimmungswidrige Verwendung	8
2	Allgemeines	9
2.1	Haftung und Gewährleistung	9
2.2	Urheberschutz	9
2.3	Konformitätserklärung	9
3	Transport, Verpackung und Lagerung	10
3.1	Transportinspektion	10
3.2	Verpackung	10
3.3	Lagerung	10
4	Technische Daten	11
4.1	Technische Angaben	11
4.2	Funktion des Gerätes	12
4.3	Baugruppenübersicht	13
5	Installationsanweisungen	15
5.1	Auspacken	15
5.2	Aufstellen	17
5.3	Elektrischer Anschluss	18
6	Gebrauchsanweisungen	19
6.1	Bedienung	19
7	Reinigung und Wartung	22
7.1	Sicherheitshinweise zur Reinigung	22
7.2	Reinigung	22
7.3	Wartung	23
8	Mögliche Funktionsstörungen	26
9	Entsorgung	28



Die Bedienungsanleitung vor Inbetriebnahme lesen und griffbereit am Gerät aufbewahren!

Diese Bedienungsanleitung beschreibt die Installation, Bedienung und Wartung des Geräts und ist eine wichtige Informationsquelle und Nachschlagewerk. Die Kenntnis aller enthaltenen Sicherheitshinweise und Handlungsanweisungen schafft die Voraussetzung für das sichere und sachgerechte Arbeiten mit dem Gerät. Zusätzlich gelten die für den Einsatzbereich des Geräts gültigen Unfallverhütungsvorschriften, Sicherheitsbestimmungen und gesetzliche Regelungen.

Lesen Sie diese Bedienungsanleitung vor Beginn der Arbeiten am Gerät, insbesondere vor der Inbetriebnahme, um Personen- und Sachschäden zu vermeiden. Unsachgemäße Verwendung kann zu Beschädigungen führen.

Diese Bedienungsanleitung ist Bestandteil des Produkts und muss in unmittelbarer Nähe des Geräts und jederzeit zugänglich aufbewahrt werden. Wenn das Gerät weitergegeben wird, muss die Bedienungsanleitung mit ausgehändigt werden.

1 Sicherheit

DE

Das Gerät ist nach den derzeit gültigen Regeln der Technik gebaut. Es können jedoch von diesem Gerät Gefahren ausgehen, wenn es unsachgemäß oder nicht bestimmungsgemäß verwendet wird. Alle Personen, die das Gerät benutzen, müssen sich an die Anweisungen der Bedienungsanleitung halten und die Sicherheitshinweise beachten.

1.1 Signalworterklärung

Wichtige Sicherheits- und Warnhinweise sind in dieser Bedienungsanleitung durch Signalwörter gekennzeichnet. Diese Hinweise müssen unbedingt befolgt werden, um Personenschäden, Unfälle und Sachschäden zu vermeiden.



GEFAHR!

Das Signalwort **GEFAHR** warnt vor Gefährdungen, die zu schweren Verletzungen oder Tod führen, wenn sie nicht vermieden werden.



WARNUNG!

Das Signalwort **WARNUNG** warnt vor Gefährdungen, die mittelschwere bis schwere Verletzungen oder Tod zur Folge haben können, wenn sie nicht vermieden werden.



VORSICHT!

Das Signalwort **VORSICHT** warnt vor Gefährdungen, die leichte oder mäßige Verletzungen zur Folge haben können, wenn sie nicht vermieden werden.

ACHTUNG!

Das Signalwort **ACHTUNG** kennzeichnet mögliche Sachschäden, die bei Nichtbeachtung des Sicherheitshinweises auftreten können.

HINWEIS!

Das Symbol **HINWEIS** setzt den Benutzer über weiterführende Informationen und Tipps für den Gebrauch des Geräts in Kenntnis.

DE

1.2 Sicherheitshinweise

Elektrischer Strom

- Eine zu hohe Netzspannung oder unsachgemäße Installation kann zu elektrischem Stromschlag führen.
- Schließen Sie das Gerät nur an, wenn die Angaben auf dem Typenschild mit der Netzspannung übereinstimmen.
- Halten Sie das Gerät trocken um Kurzschlüsse zu vermeiden.
- Wenn im Betrieb Störungen auftreten, trennen Sie das Gerät sofort von der Stromversorgung.
- Berühren Sie den Netzstecker des Geräts nicht mit nassen Händen.
- Greifen Sie niemals nach dem Gerät, wenn es ins Wasser gefallen ist. Trennen Sie das Gerät sofort von der Stromversorgung.
- Lassen Sie Reparaturen und das Öffnen des Gehäuses nur von Fachkräften und Fachwerkstätten ausführen.
- Tragen Sie das Gerät nicht am Anschlusskabel.

- Bringen Sie das Anschlusskabel nicht mit Wärmequellen oder scharfen Kanten in Berührung.
- Knicken, quetschen oder verknoten Sie das Anschlusskabel nicht.
- Wickeln Sie das Anschlusskabel des Geräts immer vollständig ab.
- Stellen Sie niemals das Gerät oder andere Gegenstände auf das Anschlusskabel.
- Greifen Sie immer an den Netzstecker, um das Gerät von der Stromversorgung zu trennen.
- Überprüfen Sie das Anschlusskabel regelmäßig auf Beschädigungen. Benutzen Sie das Gerät nicht, wenn das Anschlusskabel beschädigt ist. Wenn dieses Schäden aufweist, muss es durch den Kundendienst oder einen qualifizierten Elektriker ausgetauscht werden, um Gefährdungen zu vermeiden.

Bedienpersonal

- Das Gerät darf nur durch qualifiziertes Fachpersonal betrieben werden.
- Dieses Gerät darf nicht durch Personen (einschließlich Kinder) mit eingeschränkten physischen, sensorischen oder geistigen Fähigkeiten oder mangelnder Erfahrung und/oder mangelndem Wissen bedient werden.
- Kinder sollten beaufsichtigt werden, um sicherzustellen, dass sie nicht mit dem Gerät spielen oder das Gerät in Betrieb nehmen.

Fehlgebrauch

- Bestimmungswidrige oder verbotene Verwendung kann zu Beschädigungen an dem Gerät führen.
- Verwenden Sie das Gerät nur in betriebssicherem und technisch einwandfreiem Zustand.
- Verwenden Sie das Gerät nur, wenn alle Anschlüsse vorschriftsgemäß ausgeführt sind.
- Verwenden Sie das Gerät nur in sauberem Zustand.
- Verwenden Sie nur Original-Ersatzteile. Führen Sie niemals selbst Reparaturen am Gerät durch.
- Nehmen Sie keine Umbauten oder Veränderungen am Gerät vor.

1.3 Restrisiken

Der Arbeitgeber muss das Personal über die Restrisiken informieren, sowie über die Sicherheitsvorrichtungen und die allgemeinen Regeln über die Unfallverhütung, vorgesehen von den kommunalen Richtlinien und der Gesetzgebung in dem Land, wo die Maschine installiert ist.

Daher ist es notwendig und in der Verantwortung des Benutzers:

- nach regelmäßigen Weiterbildungskursen zu erkundigen, möglicherweise in Zusammenarbeit mit dem Hersteller der Maschine, so dass die Bediener und Wartungstechniker entsprechend geschult sind;
- persönliche Schutzvorrichtungen bereitzustellen in Übereinstimmung mit der Richtlinie 89/656/CEE und folgender Änderungen;
- es wird empfohlen, dass der Gebrauch, die Wartung und Reinigung von qualifiziertem Personal durchgeführt werden.

Restrisiko durch Lärm

Die Maschine produziert einen A-bewerteten äquivalenten Dauerschalldruckpegel unter 70 dB. Um Schäden am Gehör zu vermeiden, muss angemessener Schutz getragen werden (Ohrstöpsel oder Kopfhörer).

Restrisiko durch Feuer

In der Nähe des Arbeitsplatzes der Maschine muss der Arbeitgeber entsprechende Feuerlöschsysteme anbringen, z.B. tragbare Feuerlöscher für die erste Hilfe, entsprechend Materialien, die sich entzünden können. Zum Löschen darf niemals Wasser verwendet werden.

Restrisiko durch Steuersysteme

Durch die Aktivierung des Stoppbefehls der Maschine oder durch Stromentnahme. Vor dem Zugriff auf die beweglichen Teile muss sichergestellt werden, dass sie ausgeschaltet sind.

Restrisiko durch Hebearbeiten

Es besteht ein Restrisiko durch Aufprall, Abreiben, Schneiden, Rutschen während der Wartung, der Reinigung und weiterer manueller Arbeiten.

Restrisiko durch das Entfernen der festen Schutzvorrichtungen

Auf keinen Fall darf der Bediener die festen Schutzvorrichtungen öffnen oder entfernen oder die Sicherheitsvorrichtungen ändern.

Rutschgefahr / Fallgefahr

Die Rutsch- und/oder Fallgefahr auf dem Boden. Bediener oder Wartungstechniker müssen immer persönliche Schutzausrüstung an den Füßen tragen, wie rutschfeste Schuhe, widerstandsfähig und für diese Gefahren geeignet.

Persönliche Schutzausrüstung

Die Verwendung von persönlicher Schutzausrüstung und Bekleidung hat zum Ziel, ein bestimmtes Körperteil vor spezifischen Risiken zu schützen, welche mit einer Arbeitstätigkeit verbunden ist.

Grundsätzlich sollte ihre Verwendung nur dann erfolgen, wenn Maßnahmen zur Beseitigung der Risiken an der Quelle nicht ausreichen, um die Eliminierung schadenbringende Stoffe und Teile und somit die Sicherheit und Gesundheit des Arbeitnehmers zu gewährleisten.

Die Benutzung der Ausrüstung beinhaltet die Verwendung der folgenden persönlichen Schutzausrüstung:

Schutzhandschuhe	Sicherheitsschuhe	Schutzkleidung
		

Warnhinweisschilder am Gerät

Die Beschreibungen, denen diese Symbole vorausgehen; enthalten sehr wichtige Informationen und Warnungen, insbesondere in Bezug auf die Sicherheit. Bei Nichtbeachten kann dies zu Folgendem führen:

- Gefahr für die Unversehrtheit der Bediener;
- Aufhebung der vertraglichen Garantie;
- keine Haftung durch den Hersteller.



GEFÄHRLICHE ELEKTRISCHE SPANNUNG

Gefährliche Spannung im Inneren. Kontakt führt zu elektrischem Schlag oder Verbrennungen. Gerät von der Stromversorgung trennen, bevor Wartungs- oder Reinigungsarbeiten durchgeführt werden.



GEFAHR durch rotierende und bewegliche Teile EINKLEMMEN der oberen Gliedmaßen



Niemals den Rollenschutz vor Inbetriebnahme abmontieren
Niemals in die sich bewegende Rollen greifen



VERLETZUNGSGEFAHR durch bewegliche Bauteile bei entfernten Schutzvorrichtungen

Gerät vor Abnehmen der Schutzvorrichtungen von der Stromversorgung trennen. Vor Inbetriebnahme die Schutzvorrichtungen anbringen



SCHUTZVORRICHTUNGEN NICHT ENTFERNEN

Die Abdeckung des Wartungsbereichs während des Betriebes nicht abnehmen.

1.4 Bestimmungsgemäße Verwendung

Jede über die folgende bestimmungsgemäße Verwendung hinausgehende und/oder andersartige Verwendung des Gerätes ist untersagt und gilt als nicht bestimmungsgemäß.

Folgende Verwendungen sind bestimmungsgemäß:

- Flachdrücken, Ausrollen und Ausziehen von kaltem Teig für Pizza, Fladen, Teigfladen usw. mit unterschiedlichen Formen und Dicken.

1.5 Bestimmungswidrige Verwendung

Eine bestimmungswidrige Verwendung kann zu Personenschäden sowie Sachschäden durch gefährliche elektrische Spannung, Feuer und hohe Temperaturen führen. Führen Sie ausschließlich diejenigen Arbeiten mit dem Gerät durch, die in dieser Bedienungsanleitung beschrieben sind.

Folgende Verwendungen sind bestimmungswidrig:

- Verwendung im Haushalt,
- Verarbeiten von nicht geeigneten Lebensmitteln.

2 Allgemeines

2.1 Haftung und Gewährleistung

Alle Angaben und Hinweise in dieser Bedienungsanleitung wurden unter Berücksichtigung der geltenden Vorschriften, des aktuellen ingenieurtechnischen Entwicklungsstands sowie unserer langjährigen Erkenntnisse und Erfahrungen zusammengestellt. Der tatsächliche Lieferumfang kann bei Sonderausführungen, der Inanspruchnahme zusätzlicher Bestelloptionen oder auf Grund neuester technischer Änderungen, u. U. von den hier beschriebenen Erläuterungen und zeichnerischen Darstellungen abweichen.

Der Hersteller übernimmt keine Haftung für Schäden und Störungen bei:

- Nichtbeachtung der Anweisungen,
- bestimmungswidriger Verwendung,
- technischen Änderungen durch den Benutzer,
- Verwendung nicht zugelassener Ersatzteile.

Technische Änderungen am Produkt im Rahmen der Verbesserung der Bedienungseigenschaften und der Weiterentwicklung behalten wir uns vor.

2.2 Urheberschutz

Die Bedienungsanleitung und die in ihr enthaltenen Texte, Zeichnungen, Bilder und sonstigen Darstellungen sind urheberrechtlich geschützt. Vervielfältigungen in jeglicher Art und Form – auch auszugsweise – sowie die Verwertung und/oder Mitteilung des Inhaltes sind ohne schriftliche Zustimmung des Herstellers nicht gestattet. Zuwiderhandlungen verpflichten zu Schadensersatz. Weitere Ansprüche bleiben vorbehalten.

2.3 Konformitätserklärung

Das Gerät entspricht den aktuellen Normen und Richtlinien der EU. Dies bescheinigen wir in der EG-Konformitätserklärung. Bei Bedarf senden wir Ihnen gern die entsprechende Konformitätserklärung zu.

3 Transport, Verpackung und Lagerung

3.1 Transportinspektion

Prüfen Sie die Lieferung nach Erhalt unverzüglich auf Vollständigkeit und Transportschäden. Nehmen Sie bei äußerlich erkennbaren Transportschäden die Lieferung nicht oder nur unter Vorbehalt entgegen. Vermerken Sie den Schadensumfang auf den Transportunterlagen/ Lieferschein des Transporteurs und leiten Sie die Reklamation ein. Reklamieren Sie verdeckte Mängel sofort nach Erkennen, da Schadensersatzansprüche nur innerhalb der geltenden Reklamationsfristen geltend gemacht werden können.

Falls Teile oder Zubehör fehlen sollten, nehmen Sie bitte mit unserem Kundenservice Kontakt auf.

3.2 Verpackung

Werfen Sie den Umkarton Ihres Gerätes nicht weg. Sie benötigen ihn eventuell zur Aufbewahrung, beim Umzug oder wenn Sie das Gerät bei eventuellen Schäden an unsere Service-Stelle senden müssen.

Die Verpackung und einzelne Bauteile sind aus wiederverwertbaren Materialien hergestellt. Im Einzelnen sind dies: Folien und Beutel aus Kunststoff, Verpackung aus Pappe.

Führen Sie wiederverwertbare Verpackungen dem Recycling zu. Beachten Sie die in Ihrem Land geltenden Vorschriften.

3.3 Lagerung

Lassen Sie die Packstücke bis zur Installation verschlossen und bewahren Sie diese unter Beachtung der außen angebrachten Aufstell- und Lagermarkierung auf. Lagern Sie die Packstücke nur unter folgenden Bedingungen:

- in geschlossenen Räumen
- trocken und staubfrei
- vor aggressiven Medien ferngehalten
- vor Sonneneinstrahlung geschützt
- vor mechanischen Erschütterungen geschützt.

Bei längerer Lagerung (> 3 Monate) kontrollieren Sie regelmäßig den Allgemeinzustand aller Teile und der Verpackung. Erneuern Sie bei Bedarf die Verpackung.

4 Technische Daten

4.1 Technische Angaben

Bezeichnung:	Teigausrollmaschine 3000
Artikel-Nummer:	101880
Material:	Edelstahl
Material Rollen:	Kunststoff
Teigdurchmesser von – bis, in mm:	140 - 300
Teigstärkeneinstellung von – bis, in mm:	0,5 - 4
Teiggewicht von – bis, in g:	80 - 210
Anzahl Teigrollenpaare:	2
Rollenlänge unten in mm:	300
Teigführungsarm:	ja
Anschlusswert:	0,37 kW 230 V 50 Hz
Maße (B x T x H) in mm:	450 x 470 x 687
Gewicht in kg:	25,8

Bezeichnung:	Teigausrollmaschine 4000
Artikel-Nummer:	101881
Material:	Edelstahl
Material Rollen:	Kunststoff
Teigdurchmesser von – bis, in mm:	260 - 400
Teigstärkeneinstellung von – bis, in mm:	0,5 - 4
Teiggewicht von – bis, in g:	80 - 400
Anzahl Teigrollenpaare:	2
Rollenlänge unten in mm:	400
Teigführungsarm:	ja
Anschlusswert:	0,37 kW 230 V 50 Hz
Maße (B x T x H) in mm:	540 x 470 x 810
Gewicht in kg:	32,0

Technische Änderungen vorbehalten!

4.2 Funktion des Gerätes

Mit der Teigausrollmaschine bei minimalem Arbeits- und Zeitaufwand gelangen Teige mit einem Durchmesser von bis zu 300 mm bzw. 400 mm. Die vielseitige Produktion von Flammkuchen-, über Pizza- bis hin zu Fladenbrotteig ist ganz einfach über die Teigstärkeneinstellung der beiden Teigrollen möglich.

4.3 Baugruppenübersicht

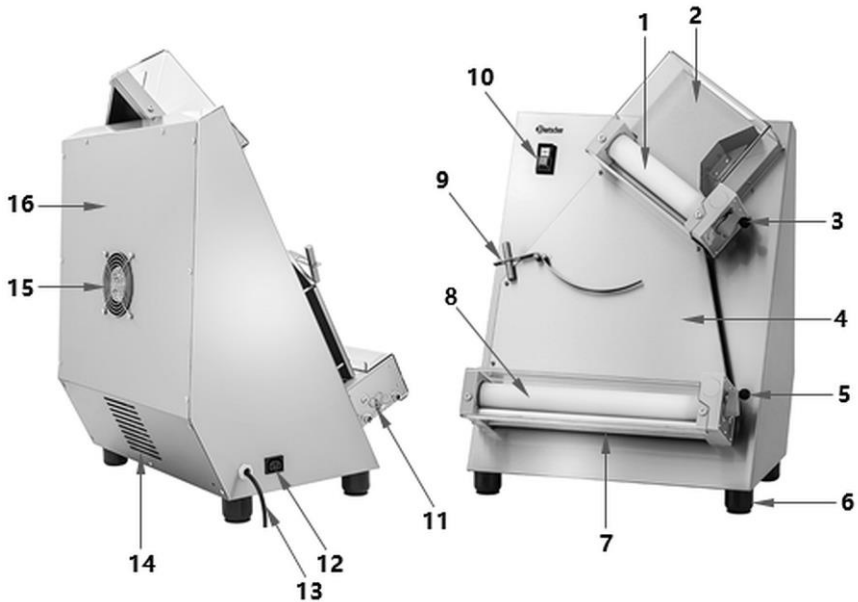


Abb. 1

- | | |
|--|---|
| 1. Oberes Rollenpaar | 2. Schutzabdeckung obere Rollen |
| 3. Einstellhebel Rollenabstand oben | 4. Teigrutsche |
| 5. Einstellhebel Rollenabstand unten | 6. FüÙe (4x) |
| 7. Schutzabdeckung untere Rollen | 8. Unteres Rollenpaar |
| 9. Teigführungsarm | 10. Steuertasten |
| 11. Federn für Dichtungen unteres Rollenpaar | 12. Anschluss für Pedalsteuerung (optional) |
| 13. Anschlusskabel | 14. Belüftungsöffnungen |
| 15. Lüfter | 16. Sicherheitsabdeckung Rückseite |

Sicherheitseinrichtungen

Die Schutzvorrichtungen und die Sicherheitsvorrichtungen des Gerätes dürfen nicht entfernt werden. Wenn sie aus Gründen der außergewöhnlichen Wartung entfernt werden, müssen entsprechende Maßnahmen getroffen werden, um die Gefahr zu minimieren. Nach Abschluss der Wartungsarbeiten müssen die abgenommenen Schutzvorrichtungen wieder am Gerät angebracht werden.

Ein-/Ausschalter: Der Spritzwasser geschützter Schalter ist zum Einschalten und Ausschalten des Gerätes vorgesehen.

Rollenschutz: Beide Rollenpaare sind gegen Hineingreifen mit einer Schutzabdeckung abgesichert. Ein Warnaufkleber weist auf die Quetschgefahr der oberen Gliedmaßen hin, wenn diese Warnung nicht eingehalten wird. **Es ist strengstens verboten, diesen Schutz vom Gerät zu entfernen.**

Sicherheitsabdeckung Rückseite: Die beweglichen Teile des Gerätes werden von dieser Abdeckung geschützt. **Es ist strengstens verboten, diese Sicherheitsabdeckung während des Betriebes zu entfernen.**

5 Installationsanweisungen



VORSICHT!

Bei einer unsachgemäßen Installation, Einstellung, Bedienung oder Wartung bzw. Handhabung des Gerätes kann es zu Personen- und Sachschäden kommen.

Aufstellung und Installation, sowie Reparaturen dürfen nur von autorisiertem Fachpersonal unter Einhaltung der im jeweiligen Land geltenden Gesetzgebung vorgenommen werden.

HINWEIS!

Der Hersteller übernimmt keine Haftung bzw. Garantieverpflichtungen für Schäden, die auf Nichtbeachtung der Vorschriften oder unsachgemäße Installation zurückzuführen sind.

5.1 Auspacken

- Das Gerät wird in einem Karton mit Sperrholzpalette verpackt geliefert, um perfekte Transportsicherheit zu gewährleisten.
- Die Verpackung des Gerätes muss abgedeckt und geschützt vor Witterung transportiert werden.
- Es ist strengstens verboten, andere Kisten oder unterschiedliche Materialien darauf zu stellen. Die Box muss mit äußerster Vorsicht behandelt werden.
- Der Transport muss mittels Gabelstapler oder Palette durchgeführt werden, dabei sicherstellen, dass die Anhänge der Hebevorrichtung wie in Abb. 2 sind.
- Während der Handhabung, die Last bei minimaler Höhe über dem Boden halten, dies dient einer besseren Stabilität der Last.
- Die Hebe- und Beförderungsmaßnahmen müssen von autorisiertem Personal mit geeigneter Ausrüstung durchgeführt werden.



Abb. 2

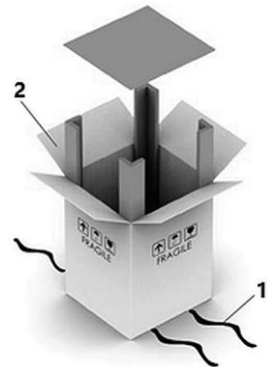


Abb. 3

- Zum Auspacken des Gerätes aus der Verpackung, gehen wie folgt vor (Abb. 3):
 - schneiden Sie die Gurte (1), die den Karton halten durch;
 - öffnen Sie den Karton (2),
 - entfernen Sie die Heftklammern;
 - entfernen Sie den Karton (2);
 - stellen Sie sicher, dass alle Teile intakt sind;
 - überprüfen Sie, dass der Lieferumfang den Angaben auf dem Lieferschein (Packing list) entspricht.



VORSICHT!

Erstickungsgefahr!

Halten Sie Verpackungsmaterialien wie Plastikbeutel und Styroporteile außerhalb der Reichweite von Kindern.

- Ziehen Sie falls vorhanden die Schutzfolie vom Gerät ab. Ziehen Sie die Schutzfolie langsam ab, damit keine Kleberrückstände zurückbleiben. Entfernen Sie eventuelle Kleberrückstände mit einem geeigneten Lösungsmittel.
- Achten Sie darauf, dass das Typenschild und die Warnhinweise am Gerät nicht beschädigt werden.

Befestigung der FüÙe

Lieferumfang

- 4x KunststofffüÙe
- 4x Sechskantschraube
- 4x Gummiauflagen

Führen Sie zur Befestigung der FüÙe folgende Schritte durch:

1. Stecken Sie je eine Sechskantschraube in die Aufnahmen der 4 KunststofffüÙe, so dass diese darin festsitzen.
2. Schrauben Sie die KunststofffüÙe mit Hilfe eines Schraubendrehers in die vorgesehenen Gewinde unter dem Gerät ein Abb. 4.
3. Setzen Sie danach die 4 Gummiauflagen in die KunststofffüÙe ein.



Abb. 4

DE

5.2 Aufstellen

- Stellen Sie das Gerät **niemals** in nasser oder feuchter Umgebung auf.
- Stellen Sie das Gerät so auf, dass die Anschlüsse leicht zugänglich sind und bei Bedarf schnell getrennt werden können.
- Stellen Sie das Gerät auf eine Fläche mit folgenden Eigenschaften:
 - eben, ausreichend tragfähig, wasserresistent, trocken und hitzebeständig
 - ausreichend groß, um ungehindert mit dem Gerät arbeiten zu können
 - gut zugänglich
 - mit einer guten Luftzirkulation.
- Halten Sie ausreichenden Abstand zu Tischkanten ein. Das Gerät könnte kippen und herunterfallen.

- Stellen Sie sicher, dass die Auflagefläche das Gewicht des Gerätes tragen kann.
- Stellen Sie die Maschine unter genauer Beachtung der Anweisungen in Abb. 5 auf, sie zeigt die erforderlichen Mindestabstände an, um zu gewährleisten, dass der Bediener oder Techniker jede Abfolge der Arbeit und/oder Wartung korrekt durchführen kann.

Die Stabilität der Maschine, vorgesehen in den Betriebsbedingungen ermöglicht den Einsatz ohne Kippgefahr.

Daher benötigt die Maschine keine Befestigung an der Werkbank.

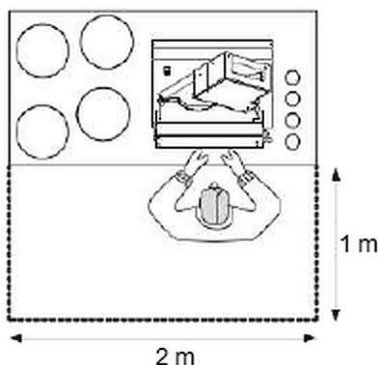


Abb. 5

5.3 Elektrischer Anschluss

- Prüfen Sie, ob die technischen Angaben des Geräts (siehe Typenschild) zu den Daten der örtlichen Stromversorgung passen.
- Schließen Sie das Gerät an eine ausreichend abgesicherte Einzelsteckdose mit Schutzkontakt an. Schließen Sie das Gerät nicht an eine Mehrfachsteckdose an.
- Verlegen Sie das Anschlusskabel so, dass niemand darauf treten oder darüber stolpern kann.
- Das Gerät ist mit einem Anschlusskabel mit Netzstecker ausgestattet.
- Dem Gerät sollte ein Stromtrennschalter vorinstalliert werden. Diese Schutzvorrichtung gegen Überstrom muss in Übereinstimmung mit den technischen Anforderungen installiert sein. Der Stromtrennschalter ermöglicht das Trennen (Isolieren) der elektrischen Ausrüstung des Gerätes von der Stromversorgung und dient nicht der gewöhnlichen Unterbrechung des Gerätebetriebes.

6 Gebrauchsanweisungen

6.1 Bedienung

Vor dem ersten Gebrauch

1. Reinigen Sie das Gerät vor dem ersten Gebrauch gründlich nach Anweisungen im Abschnitt **6 „Reinigung“**.
2. Wischen Sie die gereinigten Teile und Flächen sorgfältig mit klarem Wasser und einem Tuch nach, um die Reinigungsmittel-Rückstände vollständig zu entfernen.
3. Trocknen Sie das Gerät anschließend mit einem fuselfreien Tuch ab.

Funktionen der Steuertasten

Die Steuertasten befinden sich auf der linken Seite der Teigausrollmaschine.

Der Bediener kann durch Drücken der entsprechenden Tasten (Abb. 6) das Gerät einschalten oder ausschalten.



1. Start-Taste „I“ (weiß)
2. Stopp-Taste „O“ (schwarz)

Abb. 6

Starten Sie das Gerät vor dem Gebrauch für einige Minuten leer, um den normalen Betrieb sicherzustellen.

Betrieb des Gerätes

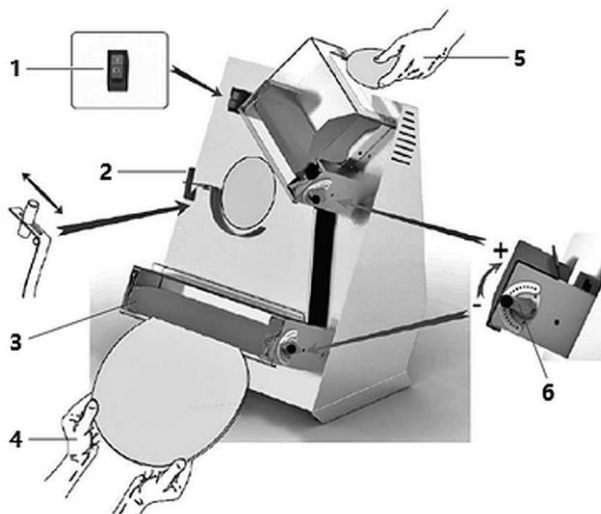


Abb. 7

1. Stellen Sie mit dem entsprechenden Hebel (6, Abb. 7) den Abstand zwischen den Rollenpaaren oben und unten für die Dicke der zu verarbeitenden Teigrohlinge ein.

HINWEIS!

Stellen Sie für das obere Rollenpaar einen größeren Abstand und für das untere Rollenpaar einen kleineren Abstand ein.

2. Passen Sie die Position des Gegengewichts am oberen Ende des gebogenen Teigführungsarmes (2) an, basierend auf dem Gewicht der auszurollenden Teigrohlinge.
3. Stellen Sie sicher, dass die Dichtungen sich in der richtigen Position befinden, und dass ihre Federn (3) gut gespannt sind.
4. Schalten Sie den Stromtrennschalter ein, um das Gerät mit Strom zu versorgen.
5. Drücken Sie die Start-Taste „I“, um das Gerät in den Betrieb zu nehmen.
6. Geben Sie den leicht bemehlten Teigrohling in die obere Öffnung auf das obere Rollenpaar (5).

HINWEIS!

Zum leichten Einführen den Rand der Teigkugel bis auf die Rollen drücken.

Gebrauchsanweisungen

Der Teig wird durch die Rollen zu einer Teigplatte ausgerollt. Diese gleitet auf den TeigFührungsarm und anschließend über die Teigrutsche auf die unteren Rollen. Hier wird der Teig durch die Rollen zu einer gewünschten Teigplatte verarbeitet.

7. Nehmen Sie die Teigplatte von dem unteren Rollenpaar (4) ab.
8. Verarbeiten Sie nach und nach die vorbereitete Teigmenge.
9. Nach Abschluss der Verarbeitung schalten Sie das Gerät mit der Stopp-Taste „O“ (1) aus.
10. Sollte das Gerät nicht mehr benutzt werden, unterbrechen Sie die Stromversorgung, indem Sie den Stromtrennschalter in die Position (O - OFF) schalten.

Pedalsteuerung (optional), Abb. 8



Abb. 8

DE

Das Gerät kann mit einer Pedalsteuerung betrieben werden.

1. Schließen Sie den Kaltgerätestecker (1) der Pedalsteuerung bei ausgeschaltetem Gerät an die Kaltgerätesteckdose (2).
2. Schließen Sie das Gerät an die Stromversorgung an.
3. Drücken Sie mit dem Fuß auf das Pedal (3), um das Gerät zu starten.
4. Wenn Sie den Fuß vom Pedal (3) nehmen, wird der Betrieb gestoppt.

ACHTUNG!

Um ungewollten Start des Gerätes zu vermeiden, jedes Mal nach Verwendung der Pedalsteuerung den Kaltgerätestecker (1) aus der Kaltgerätesteckdose (2) ziehen.

7 Reinigung und Wartung

7.1 Sicherheitshinweise zur Reinigung

- Trennen Sie das Gerät vor der Reinigung von der Stromversorgung.
- Lassen Sie das Gerät vollständig abkühlen.
- Achten Sie darauf, dass kein Wasser in das Gerät eindringt. Tauchen Sie das Gerät zum Reinigen nicht in Wasser oder andere Flüssigkeiten. Verwenden Sie keinen Druckwasserstrahl, um das Gerät zu reinigen.
- Verwenden Sie keine spitzen oder metallischen Gegenstände (Messer, Gabel etc.) um das Gerät zu reinigen. Spitze Gegenstände können das Gerät beschädigen und bei Kontakt mit stromführenden Teilen zu einem Stromschlag führen.
- Verwenden Sie zum Reinigen keine Scheuermittel, lösemittelhaltigen oder ätzende Reinigungsmittel. Diese können die Oberfläche beschädigen.

ACHTUNG!

Alle Arbeiten der Wartung, Reinigung und Austausch von Teilen müssen durchgeführt werden, wenn das Gerät vollständig ausgeschaltet und von der Stromversorgung getrennt ist.

Vor allen Wartungsarbeiten, der Reinigung und dem Austausch von Teilen, die Warnhinweise dieser Bedienungsanleitung sowie die Warnschilder am Gerät beachten.

Während der Wartung, Reinigung und dem Austausch der Teile dürfen die Warnschilder und die Sicherheitsvorrichtungen aus keinem Grund entfernt oder manipuliert werden.

7.2 Reinigung

1. Reinigen Sie das Gerät am Ende eines Arbeitstages, bei Bedarf auch zwischen den Arbeitsvorgängen.
2. Befreien Sie die Oberflächen und Rollen von eventuellen Lebensmittelresten mit einem Plastikschraber.
3. Reinigen Sie alle Oberflächen und Teile des Gerätes, die im Kontakt mit den Lebensmitteln oder den Lebensmittelbereichen stehen (Schutzabdeckungen, Oberflächen, Rollen), mit einem feuchten weichen Tuch (nicht tropfnass).
4. Desinfizieren Sie die gereinigten Flächen und Teile mit einem für Lebensmittelbereich geeignetem Desinfektionsmittel.
5. Reinigen Sie das Gehäuse mit einem weichen, feuchten Tuch und einem milden Reinigungsmittel.
6. Reinigen Sie die Rollendichtungen.

Reinigung und Wartung

Gehen Sie folgendermaßen vor:

- lösen Sie die Federn (1, Abb. 9) auf den unteren Rollen;
- nehmen Sie die Dichtungen (2) aus ihrem Sitz heraus;
- reinigen Sie die Dichtungen mit einem feuchten Tuch;
- setzen Sie die Dichtungen wieder ein;
- befestigen Sie die Federn.

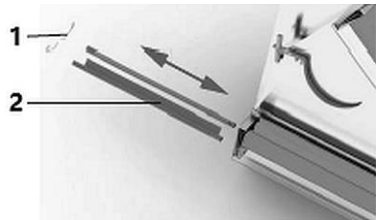


Abb. 9

ACHTUNG!

Vor jedem Arbeitszyklus sicherstellen, dass die Dichtungen richtig eingehängt und die Federn gespannt sind.

7.3 Wartung

Anforderungen an das Wartungspersonal

Mit dem Begriff "Wartung" darf nicht nur die regelmäßige Kontrolle des normalen Betriebs der Maschine verstanden werden, sondern auch die Abhilfen aller Ursachen, welche die Maschine gestoppt hat. Das Personal muss diese Bedienungsanleitung lesen und verstehen und über die Restrisiken informiert sein.

Es ist wichtig, dass für die Wartungsarbeiten, den Austausch der Teile, die Einstellungen der Getriebe und die Fehlersuche von ausgebildetem, kompetentem und von dem Arbeitgeber autorisiertem Fachpersonal durchgeführt wird.

Der Wartungstechniker hat folgende Aufgaben:

- die Einstellungen der Maschine, die Kalibrierung des internen Getriebes auch innerhalb der Gefahrenbereiche mit festen Schutzabdeckungen in geschlossener und verriegelter Position durchführen, mit beweglichen Elementen von der Stromversorgung getrennt;
- die Reinigung der internen Teile der Maschine, die Wartung, die Wartungseingriffe, die Fehlersuche und den Austausch der abgenutzten oder beschädigten Teile durchführen.
- den möglichen Austausch nur durch Originalteile des Herstellers durchführen.

Wartungsmaßnahmen

Entfernen der Schutzabdeckungen und Sicherheitsvorrichtungen	Für einige Eingriffe müssen einige feste Schutzabdeckungen aus ihrer Position entfernt werden. Nach Abschluss der Eingriffe müssen die Schutzabdeckungen wieder in ihre Ausgangsposition gebracht und mit den Befestigungssystemen verriegelt werden
Trennung von äußeren Quellen	Der Verantwortliche für die Wartung muss die Maschine komplett von der externen Stromversorgung trennen, bevor die festen Schutzabdeckungen entfernt werden. <ul style="list-style-type: none"> – die Schutzvorrichtung, die der Versorgungsleitung der elektrischen Ausrüstung vorgeschaltet ist, auf (O - OFF) stellen; – den allgemeinen Trennschalter trennen.

Gewöhnliche Wartung durch Bedienpersonal

Häufigkeit	Prüfung / Kontrolle	Ausführung
Vor jeder Schicht	Den Arbeitsbereich kontrollieren: <ul style="list-style-type: none"> • er muss sauber und staubfrei sein 	Arbeitsplätze und alle externen Teile der Maschine zu reinigen
Mindestens einmal pro Woche	Den Betrieb prüfen: <ul style="list-style-type: none"> • Sicherheitsvorrichtungen • Stoppfunktionen 	Eine Sicht- und Funktionssicherheitsprüfung
Mindestens einmal pro Woche	Sichtprüfung der Vollständigkeit: <ul style="list-style-type: none"> • alle Schilder müssen intakt und nicht abgenutzt sein 	Im Falle einer Disqualifikation fordern Sie Ihren Servicetechniker, um identische Platten ersetzen
Mindestens einmal pro Woche	Sichtprüfung der Vollständigkeit: <ul style="list-style-type: none"> • Eingangssystem über und unter den Rollen 	Bei Kratzer und Kerben die Rollen ersetzen

Wartungsintervalle

Intervall	Prüfung / Kontrolle	Ausführung
Mindestens 1-mal pro Monat	Prüfen: <ul style="list-style-type: none"> das Innere des Gehäuses Motorgehäuse 	Alle Innenteile, Motorgehäuse sauber und trocken halten. Mögliche Staubablagerungen mit einem Staubsauger entfernen
Mindestens 1-mal pro Monat	Wirkungsgrad prüfen: <ul style="list-style-type: none"> mechanische Anschlüsse 	Mit geeignetem Werkzeug die Klemmleisten, Schrauben, Muttern und Anschlüsse prüfen, bei Bedarf festziehen
Mindestens alle 3 Monate	Betrieb prüfen: <ul style="list-style-type: none"> Motorstarter, alle Relais der Steuerkreise 	Sichtprüfung durchführen, um sicherzustellen, dass die Relais und Steuerkreise sich in gutem Zustand befinden.
Mindestens alle 3 Monate	Allgemeine Prüfungen: <ul style="list-style-type: none"> elektrische Anlage 	Die gesamte elektrische Ausrüstung für den Betrieb durchführen. Die elektrische Ausrüstung unterliegt Abnutzung
Mindestens alle 6 Monate	Wirkungsgrad prüfen: <ul style="list-style-type: none"> Potentialausgleich und Schutzkreis 	Mit geeignetem Werkzeug den Widerstand der Anlage messen, ob die erhaltenen Werte in den Toleranzbereichen der geltenden Normen in dem Land, wo die Maschine installiert ist, entsprechen
Mindestens alle 6 Monate	Prüfen: <ul style="list-style-type: none"> elektrische Isolation der Motoren 	Mit geeignetem Werkzeug den Widerstand der Isolation der Motoren messen, ob die erhaltenen Werte in den definierten Toleranzbereichen der geltenden Normen in dem Land, wo die Maschine installiert ist, entsprechen

Intervall	Prüfung / Kontrolle	Ausführung
Mindestens alle 6 Monate	Prüfen: <ul style="list-style-type: none"> die Aufnahme der einzelnen Motorphasen 	Mit geeignetem Werkzeug die Aufnahme an jedem Versorgungsleiter des Motors messen. Werte, die nicht in dem Bereich 10% befinden, bedeuten eine Beschädigung der Motoren.
Mindestens alle 12 Monate	Wirkungsgrad prüfen: <ul style="list-style-type: none"> der Anschlüsse der elektrischen Komponenten in und außerhalb der Ummantelung 	Prüfen, dass es keine Lockerung gibt. Ansonsten die Verbindungen wieder anziehen

8 Mögliche Funktionsstörungen

Die folgende Tabelle enthält Beschreibungen von möglichen Ursachen und Maßnahmen zur Behebung von Funktionsstörungen oder Fehler beim Betrieb des Gerätes. Wenn sich die Funktionsstörungen nicht beheben lassen, kontaktieren Sie den Kundendienst.

Geben Sie unbedingt die Artikel-Nummer, die Modell-Bezeichnung und die Serien-Nummer an. Diese Angaben finden Sie auf dem Typenschild des Gerätes.

Störung	Ursache	Behebung
Fehlende Netzspannung	Allgemeiner Stromausfall	Stromversorger kontaktieren
	Sicherung des Stromanschlusses oder Schutzschalter ausgelöst	Ursache für das Eingreifen der Schutzvorrichtung beseitigen, wieder zurücksetzen Sollte das Problem weiter bestehen, einen Elektriker kontaktieren
Unterbrechung des Betriebes	Eingriff der Schutzvorrichtung in der Maschine	Ursache für das Eingreifen der Schutzvorrichtung beseitigen, wieder zurücksetzen Sollte das Problem weiter bestehen, einen Elektriker kontaktieren

Mögliche Funktionsstörungen

Störung	Ursache	Behebung
Gerät funktioniert nicht: die Rollen drehen sich nicht	Fehlende Spannung	Die Stromversorgung kontrollieren und zurücksetzen
	Trennschalter auf „O“ (OFF)	Trennschalter auf „I“ (ON) drehen
	Sicherungen oder Schutzschalter funktionieren nicht	Sicherungen austauschen, den Zustand der Schutzschalter prüfen
	Fehlender Betrieb des Startknopfes oder des Elektropedals	Wirkungsgrad der Steuergeräte prüfen
	Thermoschalter greift ein aufgrund von Überhitzung	Vor dem Neustart der Maschine warten, bis sie komplett abgekühlt ist
Gerät funktioniert, aber eine oder beide Rollen drehen sich nicht	Der Antriebsriemen kann reißen	Kundendienst kontaktieren

9 Entsorgung

Elektrogeräte



Elektrogeräte sind mit diesem Symbol gekennzeichnet. Elektrogeräte müssen fachgerecht und umweltgerecht verwertet und entsorgt werden. Elektrogeräte dürfen nicht in den Hausmüll. Trennen Sie das Gerät von der Stromversorgung und entfernen Sie das Anschlusskabel vom Gerät.

Geben Sie Elektrogeräte bei den dafür vorgesehenen Sammelstellen ab.