

CS1



150146

Bartscher GmbH
Franz-Kleine-Str. 28
D-33154 Salzkotten
Alemania

tel. +49 5258 971-0
fax: +49 5258 971-120

Línea de asistencia técnica: +49 5258 971-197
www.bartscher.com



Diseño: 3.0

Fecha de elaboración: 2022-05-30

Manual de instrucciones original

1	La seguridad.....	2
1.1	Descripción de las palabras claves de seguridad y peligro.....	2
1.2	Indicaciones de seguridad	3
1.3	Uso conforme a su destino	5
1.4	Uso no conforme a su destino	5
2	Información general.....	6
2.1	Responsabilidad y garantía	6
2.2	Protección de los derechos de autor.....	6
2.3	Declaración de conformidad	6
3	Transporte, embalaje y almacenamiento.....	7
3.1	Control de entregas	7
3.2	Embalaje.....	7
3.3	Almacenamiento	7
4	Especificaciones.....	8
4.1	Datos técnicos	8
4.2	Vista general de los subgrupos.....	9
4.3	Funciones del aparato	9
5	Instalación y servicio	10
5.1	Instalación.....	10
5.2	Manejo	11
6	Limpieza.....	14
6.1	Indicaciones de seguridad para la limpieza	14
6.2	Limpieza	15
7	Recuperación	16



¡Antes de comenzar su utilización debe leer el manual de instrucciones y a continuación, guardarlo en un lugar accesible!

Este manual de instrucciones incluye una descripción de la instalación del aparato, su uso y la conservación y es una fuente importante de información y una guía. El conocimiento de todas las indicaciones relativas a la seguridad y el funcionamiento contenidas en este manual será condición imprescindible para el funcionamiento correcto y seguro del aparato. Además, se aplican las regulaciones sobre prevención de accidentes, normas sobre prevención de riesgos laborales y regulaciones legales vigentes en materia de uso del aparato.

Antes de empezar a utilizar el aparato, y en particular antes de ponerlo en funcionamiento, lea este manual de instrucciones para evitar daños personales y materiales. Un uso indebido puede provocar daños.

Este manual de instrucciones es una parte integral del producto y debe conservarse junto con el dispositivo y estar disponible en todo momento. Al transferir el aparato, también es necesario proporcionar este manual de instrucciones.

ES

1 La seguridad

El aparato se ha fabricado conforme a los principios técnicos vigentes actualmente. Sin embargo, el aparato puede convertirse en una fuente de peligro si se utiliza de forma incorrecta o contraria a su destino. Todas las personas que utilicen el aparato deberán seguir la información indicada en este manual de instrucciones y respetar las indicaciones de SSL.

1.1 Descripción de las palabras claves de seguridad y peligro

Las indicaciones importantes sobre la seguridad y la información de advertencia están indicadas en este manual de instrucciones por medio de declaraciones de advertencia. Se deberán cumplir estrictamente estas indicaciones para evitar accidentes y daños a personas y cosas.



¡PELIGRO!

La palabra clave **PELIGRO** advierte sobre peligros que pueden provocar heridas graves o la muerte, si no se evitan.



¡ADVERTENCIA!

La palabra clave **ADVERTENCIA** advierte sobre peligros que pueden provocar heridas importantes, graves o la muerte, si no se evitan.



¡PRECAUCIÓN!

La palabra clave **PRECAUCIÓN** advierte sobre peligros que pueden provocar heridas leves o moderadas, si no se evitan.

¡ATENCIÓN!

La palabra clave **ATENCIÓN** indica un posible daño a la propiedad que puede ocurrir si no se siguen las instrucciones de seguridad.

¡INDICACIÓN!

El símbolo **INDICACIÓN** le familiariza al usuario con la información sucesiva y las indicaciones sobre la utilización del aparato.

1.2 Indicaciones de seguridad

Corriente eléctrica

- Una tensión de la red demasiado alta o una instalación incorrecta pueden provocar una descarga eléctrica.
- Conecte el aparato solo cuando los datos de la placa de características correspondan a la tensión de la red.
- Para evitar cortocircuitos eléctricos, mantenga el aparato seco.
- Si durante el funcionamiento se producen fallos, desconecte inmediatamente el aparato de la fuente de alimentación.
- No toque la clavija del aparato con las manos mojadas.
- Nunca agarre el aparato si éste se ha caído en el agua. Desconecte inmediatamente el aparato de la fuente de alimentación.
- Solo personal o talleres especializados podrán reparar y abrir la carcasa del aparato.
- No lleve el aparato agarrándolo por cable de alimentación.
- No permita que el cable de alimentación entre en contacto con fuentes de calor y cantos agudos.
- No doble, presione ni ate el cable de alimentación.

- Siempre desenrolle completamente el cable de alimentación del aparato.
- No coloque nunca el aparato u otros objetos sobre el cable de alimentación.
- Para desconectar el aparato de la fuente de alimentación, siempre tire de la clavija.
- El cable de alimentación debe ser revisado periódicamente para determinar si presenta algún daño. No utilice el aparato con el cable de alimentación dañado. Si el cable está dañado, deba encargarlo al servicio técnico o a un técnico calificado su sustitución.

Personal operativo

- Este aparato no debe ser usado por personas (incluidos niños) con capacidades físicas, sensoriales o mentales limitadas, así como por personas con experiencia limitada y/o conocimientos limitados.
- Los niños deben quedar bajo supervisión para estar seguro de que no jueguen con el aparato ni lo arranquen.

Uso solamente bajo supervisión

- Utilice el aparato solamente bajo supervisión.
- Esté siempre en la cercanía directa del aparato.

Seguridad durante el uso de exprimidores eléctricos

- Al retirar o colocar piezas o si no se utiliza el aparato durante mucho tiempo, apáguelo siempre con el interruptor de encendido/apagado (póngalo en la posición "O") y desconéctelo de la red eléctrica (¡desenchúfelo!).
- Mantenga las manos, el pelo, la ropa y los utensilios de cocina alejados de las partes móviles del aparato para evitar lesiones por las partes móviles y para excluir daños en el aparato.
- No utilice nunca el aparato si hay líquidos en el bloque del motor, si se han filtrado en el bloque del motor o han penetrado debajo del aparato.

Para evitar el riesgo de descarga eléctrica, incendio o daños en el aparato, apague el aparato con el interruptor de encendido/apagado (póngalo en la posición "O") y desconéctelo de la red eléctrica (¡desenchúfelo!).

Limpie el aparato según las instrucciones del capítulo "**Limpieza**" y seque la superficie sobre la que se encuentra el aparato.

- No mueva ni incline el aparato en funcionamiento.

Uso indebido

- El uso indebido o prohibido puede causar daños en el aparato.

La seguridad

- Se puede utilizar el aparato solamente cuando su condición técnica no plantea ninguna objeción y permite un trabajo seguro.
- Se puede utilizar el aparato solamente cuando todas las conexiones fueron realizadas de acuerdo con las normas.
- Se puede utilizar el aparato solamente cuando está limpio.
- Utilice únicamente repuestos originales. Nunca intente reparar el aparato usted mismo.
- No está permitido realizar ningunos cambios o modificaciones en el aparato.

1.3 Uso conforme a su destino

Esta prohibido cualquier uso del aparato para fines diversos y/o desviarse de su uso descrito a continuación, y se considera uso contradictorio a su uso previsto.

El uso conforme a lo previsto es el siguiente:

- exprimir el zumo de cítricos.

1.4 Uso no conforme a su destino

Un uso no conforme a su destino puede provocar daños a personas y objetos debido a una tensión eléctrica peligrosa, el fuego o alta temperatura. Con la ayuda del aparato, solo se puede llevar a cabo el trabajo que se describe en este manual.

El uso no conforme a lo previsto es el siguiente:

- Tratamiento de alimentos inadecuados.

2 Información general

2.1 Responsabilidad y garantía

Toda la información e indicaciones contenidas en este manual de instrucciones han sido elaboradas conforme a las disposiciones vigentes, los conocimientos actuales de fabricación e ingeniería, nuestros conocimientos y experiencia de varios años. En el caso de pedidos de modelos especiales u opciones adicionales, así como en situaciones donde se apliquen los conocimientos técnicos más recientes, en ciertas ocasiones, el aparato entregado podría diferenciarse de las explicaciones y figuras contenidas en este manual de instrucciones.

El fabricante no se hace responsable de los daños y fallos derivados de:

- incumplimiento de las indicaciones,
- uso no conforme a su destino,
- introducción de modificaciones técnicas por el usuario,
- uso de piezas de recambio no admitidas.

Nos reservamos el derecho de introducir modificaciones técnicas en el producto para mejorar el rendimiento del aparato y su desarrollo.

ES

2.2 Protección de los derechos de autor

Este manual de instrucciones y los textos, dibujos, fotografías y otros elementos contenidos en él están protegidos por los derechos de autor. Se prohíbe estrictamente la reproducción de cualquier forma y modo del contenido del manual de instrucciones (también de sus fragmentos), así como la utilización y/o la transmisión del contenido a terceros sin la autorización escrita del fabricante. Las infracciones de lo anterior serán sancionadas con indemnizaciones. Nos reservamos el derecho de presentar reclamaciones adicionales.

2.3 Declaración de conformidad

El aparato cumple con las normas vigentes actuales y las directrices de la Unión Europea. Lo anterior queda confirmado mediante la Declaración de Conformidad CE. En caso si la necesite, le enviaremos con mucho gusto una declaración de conformidad correspondiente.

3 Transporte, embalaje y almacenamiento

3.1 Control de entregas

Tras la recepción del producto, revise inmediatamente que el producto esté completo y que no haya sufrido daños durante el transporte. En el caso de detectar daños visibles causados durante el transporte, rechace el aparato o acéptelo de forma condicionada. Deje constancia del alcance de los daños en la documentación de transporte/albarán del transportista y presente una reclamación. Comuníquese inmediatamente los daños ocultos que descubra, ya que las reclamaciones de indemnización podrán presentarse solo dentro de los plazos de reclamación vigentes.

En el caso de que falte alguna pieza o accesorios, póngase en contacto con nuestro Servicio de Atención al Cliente.

3.2 Embalaje

No tire la caja del aparato. Puede ser útil para guardar el aparato durante mudanzas o al enviarlo a nuestro punto de servicio técnico en caso de posibles averías.

El embalaje y cada uno de los componentes han sido fabricados con materiales reciclables. En particular, son: películas y bolsas de plástico, envoltorio de cartón. Si desea reciclar el embalaje, respete las disposiciones vigentes de su país. Los materiales de embalaje adecuados para su reutilización deben ser reciclados.

ES

3.3 Almacenamiento

Mantenga el embalaje cerrado hasta el momento de la instalación del aparato y, durante el almacenamiento, respete las indicaciones en el exterior del embalaje relativas al modo de colocación y almacenamiento. Almacene el producto solo en las siguientes condiciones:

- en espacios cerrados
- en ambientes secos y libres de polvo
- lejos de los medios agresivos
- en lugares protegidos de la luz del sol
- en lugares protegidos de los choques mecánicos.

En caso de un almacenaje prolongado (por más de tres meses), controle regularmente el estado de todas las partes y el embalaje. Si es necesario, el embalaje debe ser reemplazado por uno nuevo.

4 Especificaciones

4.1 Datos técnicos

Denominación:	Exprimidor CS1
N.º de referencia:	150146
Material:	aluminio fundido, acero inoxidable
Material del cono exprimidor:	acero inoxidable
Material del recipiente para zumo:	acero inoxidable
Velocidad de rotaciones (rpm. / min.) máx.:	980
Conexión a la red:	0,23 kW 230 V 50/60 Hz
Medidas (anch. x prof. x al.) en mm:	220 x 330 x 375
Peso en kg:	8,6

¡Se reserva el derecho de realizar modificaciones técnicas!

ES

Versión / propiedades

- Interruptor de encendido/apagado
- Control:
 - eléctrica
 - activación automática al cerrar el brazo de la palanca
- Colador: extraíble, apto para el lavavajillas
- Recipiente de zumo: extraíble, apto para el lavavajillas
- Diseñado para: cítricos

4.2 Vista general de los subgrupos

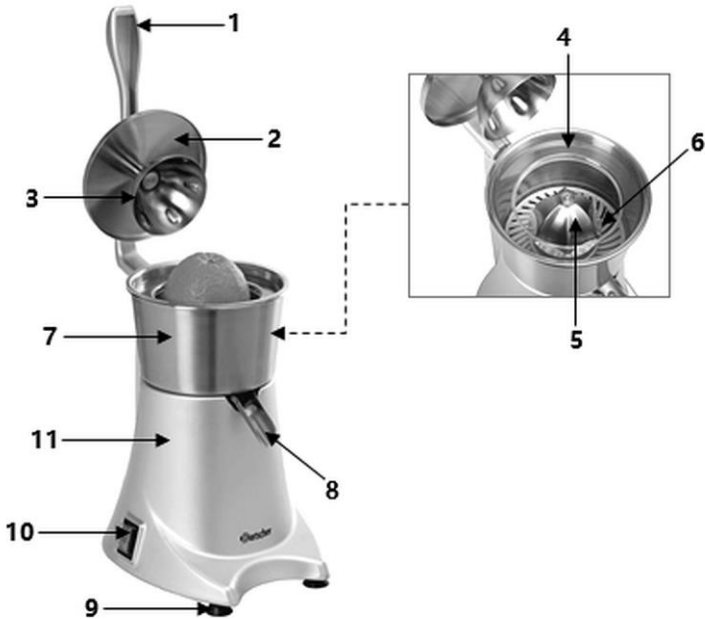


Fig. 1

- 1. Palanca del exprimidor
- 2. Tapa del recipiente de zumo
- 3. Parte superior del exprimidor
- 4. Tapa antisalpicaduras
- 5. Cono exprimidor
- 6. Colador
- 7. Recipiente para zumo
- 8. Pico
- 9. Ventosas
- 10. Interruptor de ENC./APAG.
- 11. Bloque del motor

4.3 Funciones del aparato

El exprimidor eléctrico permite procesar todo tipo de cítricos (por ejemplo, limas, limones, naranjas, pomelos o granadas) en zumos de frutas.

5 Instalación y servicio

5.1 Instalación

Desembalaje / colocación

- Desembale el aparato y retire todos los elementos de embalaje externos e internos y las medidas de seguridad de transporte.



¡PRECAUCIÓN!

¡Riesgo de sofocación!

Imposibilite a los niños el acceso a los materiales de embalaje, tales como: sacos de plástico y los elementos de poliestireno extruido.

- Si en el aparato hay una película protectora, retírela. La película debe eliminarse lentamente para que no queden restos del pegamento. Elimine cualquier resto del pegamento con un disolvente apropiado.
- Tenga cuidado de no dañar la placa de características y las instrucciones de advertencia en el aparato.
- **Nunca** coloque el aparato en un entorno húmedo o mojado.
- Coloque el aparato de tal modo que los elementos de conexión sean fácilmente accesibles para desenchufar rápidamente si fuera necesario.
- El aparato debe colocarse sobre una superficie con las siguientes características:
 - plana, con suficiente capacidad de carga, resistente al agua, seca y resistente a altas temperaturas
 - lo suficientemente grande para poder manipular el aparato sin problemas
 - de fácil acceso
 - con una buena ventilación.
- Debe mantener una distancia suficiente de los bordes de la mesa. El dispositivo podría volcar y caerse.
- Deje una distancia mínima de 15 cm en todos los lados y asegúrese de que haya suficiente espacio por encima de la parte superior para mover la palanca de presión libremente y que el interruptor ON/OFF sea fácilmente accesible.

Conexión a la electricidad

- Compruebe que los datos técnicos del aparato (ver placa de identificación) corresponden a los datos de la red eléctrica local.
- Conecte el aparato a una toma de corriente individual con un contacto de protección suficiente. No conecte la clavija a un ladrón.
- Coloque el cable de tal manera que nadie pueda pisarlo o tropezar con él.

5.2 Manejo



¡ADVERTENCIA!

¡Peligro de lesiones por piezas giratorias del aparato!

Nunca ponga las manos o los utensilios de cocina dentro del colador cuando el motor esté en marcha. Primero apague el aparato con el interruptor de encendido/apagado, espere a que el motor se detenga y luego retire la pulpa de la fruta del colador.

¡ATENCIÓN!

¡El motor dañado debido a un manejo inadecuado!

No presione demasiado fuerte la palanca del exprimidor durante el proceso de exprimido. Cuando escuche que la velocidad del motor disminuye o se detiene, reduzca la presión en la palanca del exprimidor

Preparación del aparato para el uso

1. Antes del primer uso, limpie a fondo todas las partes extraíbles del aparato, de acuerdo con las siguientes instrucciones.

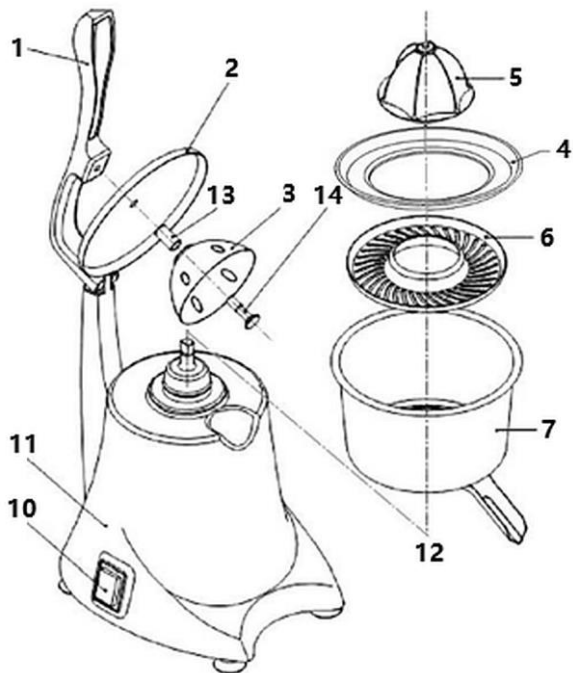


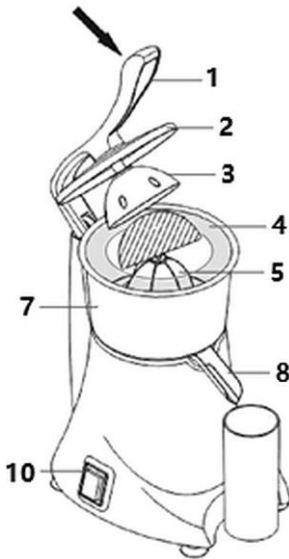
Fig. 2

2. Retire el cono exprimidor (5), la tapa antisalpicaduras (4) y el colador (6) del recipiente de zumo (7).
3. Afloje el tornillo (14) girándolo en sentido contrario a las agujas del reloj.
4. Retire la parte superior del exprimidor (3), el espaciador (13) y la tapa del recipiente de zumo (2) de la palanca del exprimidor (1).
5. Limpie las partes removidas con agua tibia y un producto de limpieza suave. Aclare las piezas limpias con agua limpia, séquelas y déjelas secar al aire durante algún tiempo más.
6. Limpie el bloque del motor (11) y la palanca (1) con un paño suave y húmedo.
7. Fije la tapa del recipiente de zumo (2), el espaciador (13) y la parte superior del exprimidor (3) en la palanca del exprimidor (1) con el tornillo (14), girándolo en el sentido de las agujas del reloj.

Instalación y servicio

8. Coloque el recipiente de zumo (7) en el bloque del motor (11).
9. Introduzca el colador (6) en el recipiente de zumo (7).
10. Coloque la tapa antisalpicaduras (4) en el recipiente de zumo.
11. Fije el cono exprimidor en el accionamiento del motor (12).

Preparación del zumo de frutas



1. Coloque un recipiente adecuado debajo de la salida de zumo (8).
2. Prepare los cítricos adecuados, córtelos en 2 mitades con un cuchillo afilado.
3. Corte la fruta en sentido transversal, no a lo largo del eje de la fruta.
4. Conecte el aparato a una toma de corriente individual adecuada.
5. Coloque la fruta preparada con la parte cortada hacia abajo en el cono exprimidor (5).
6. Pulse el botón de encendido/apagado (10).
7. Mueva la palanca (1) hacia abajo, asegurándose de que la parte superior del exprimidor (3) toque la fruta.

Fig. 3

8. Presione lentamente la palanca (1) hasta que el motor se ponga en marcha y se exprima el zumo de toda la fruta.
9. Tras el proceso de exprimido, tire de la palanca (1) hacia arriba, espere a que el motor se detenga y saque la cáscara de la fruta.
10. Continúe el proceso de extracción de zumo de la fruta.
11. Cuando haga zumo de una cantidad mayor de cítricos, retire regularmente la pulpa de la fruta del colador.
12. Una vez finalizado el ciclo de exprimido, apague el aparato con el interruptor de encendido/apagado (10) (póngalo a la posición "O").

Interruptor de emergencia

El aparato está equipado con un interruptor de parada de emergencia que apaga el motor si el aparato se sobrecarga.

1. Si esto ocurre, apague el aparato con el interruptor de encendido/apagado (póngalo a la posición "O").
2. Espere hasta que se enfríe.
3. Reinicie el aparato una vez que se haya enfriado.

6 Limpieza

6.1 Indicaciones de seguridad para la limpieza

- Antes de limpiar, debe desconectar el aparato de la fuente de alimentación.
- Deje que el aparato se enfríe completamente.
- Vigile que no entre el agua en el aparato. Nunca sumerja el aparato en agua u otros líquidos durante la limpieza. No utilice un chorro de agua a presión para limpiar el aparato.
- Para limpiar el aparato no utilice ningunos objetos afilados o metálicos (cuchillo, tenedor, etc.). Los objetos punzantes pueden dañar el aparato y, en caso de contacto con los elementos conductores, provocar una descarga eléctrica.
- No utilice para la limpieza ningún producto abrasivo que contenga disolvente ni cáustico. Estos pueden dañar la superficie.

6.2 Limpieza

1. Limpie el aparato regularmente, al final de la jornada; si es necesario hágalo con más frecuencia.
2. Siga las instrucciones del apartado "**Funcionamiento / Preparación del aparato**" para retirar y colocar las distintas piezas.
3. Limpie todas las piezas desmontables del aparato (tapa del recipiente de zumo, tapa antisalpicaduras, parte superior del exprimidor, cono exprimidor, colador, recipiente de zumo) con un detergente suave y agua caliente.

¡RECOMENDACIÓN!

El cono exprimidor, el colador y el recipiente de zumo son aptos para el lavavajillas y pueden introducirse en él para lavar.

4. El colador debe limpiarse con un cepillo para lavavajillas.
5. Si hay residuos de fruta pegados a las partes desmontables del aparato, sumerja estas piezas en agua caliente antes de limpiarlas.
6. Todas las piezas que se han limpiado deben aclararse cuidadosamente con agua limpia.
7. Deje que las piezas retiradas se sequen al aire o séquelas con un paño que no deje pelusa.
8. El bloque del motor y el cable de conexión deben limpiarse con un paño suave y húmedo.
9. Para finalizar, repase el bloque del motor y el cable de alimentación con un paño suave.
10. Antes de volver a usar el aparato o guardarlo, vuelva a montar todas las piezas retiradas.

7 Recuperación

Electrodomésticos



Los electrodomésticos están marcados con este símbolo. Los aparatos eléctricos deben desecharse y reciclarse de manera adecuada y respetuosa con el medio ambiente. Está prohibido tirar los aparatos eléctricos a la basura doméstica. Desconecte el aparato de la fuente de alimentación y retire el cable de conexión del aparato.

Los aparatos eléctricos deben llevarse a los puntos de recolección designados.