

PPN/PPF5-10-18-25 LCN/LCF5-10-18



PELAPATATE E LAVACOZZE

POTATO PEELER AND MUSSEL WASHER

* ÉPLUCHEUR À POMMES DE TERRE ET LAVE MOULES
KARTOFFELSCHÄLER UND MUSCHELWASCHMASCHINE

PELA-PATATAS Y LAVA-MEJILLONES

DESCASCADORA DE BATATAS E LAVA MEXILHÃO

КАРТОФЕЛЕЧИСТКА И ОЧИСТИТЕЛЬ МИДИЙ



Manuale d'uso e manutenzione

Operation and maintenance manual

* Manuel d'emploi et d'entretien

Betriebs- und Wartungsanleitung

Manual de uso y mantenimiento

Manual de instruções e manutenção

Инструкции по использованию и техобслуживанию

PPN/PPF5-10-18-25

LCN/LCF5-10-18

F



ÉPLUCHEUR À POMMES DE TERRE ET LAVE MOULES

A120.181/A120.186/A120.188/A120.190

TABLE DES MATIÈRES

1 INFORMATIONS GÉNÉRALES

But du manuel.....	4
Identification du Constructeur et de la machine.....	4
Description de la machine.....	5
Caractéristiques techniques.....	6
Dimensions d' encombrement.....	6
Dispositifs de sécurité.....	8
Informations sur la sécurité.....	8
Risques résidus.....	8

2 INFORMATIONS SUR L' INSTALLATION

Emballage et déballage.....	9
Zone d' installation.....	9
Branchement électrique.....	9
Branchement hydraulique.....	9

3 INFORMATION SUR L' EMPLOI ET LE NETTOYAGE

Description des commandes.....	10
Utilisation de la machine.....	10
Nettoyage à la fin de la journée.....	10
Inactivité prolongée de la machine.....	11
Accessoires sur demande.....	11

4 RECHERCHE DES PANNES, RECYCLAGE


Avant-propos.....	12
Inconvénients, causes, remèdes.....	12
Élimination et recyclage.....	12

ANNEXES

Catalogue pièces de rechange
Schéma électrique

But du manuel

Ce manuel fait partie intégrante de la fourniture de la machine et il a été rédigé par le Constructeur qui, pendant la phase de projet et de construction, a prêté très attention aux aspects qui peuvent entraîner des risques pour la sécurité et la santé des personnes qui travaillent avec la machine. Le Constructeur a respecté non seulement les lois en vigueur en la matière mais toutes les "règles de la bonne technique de construction". Le but de ces informations est celui de sensibiliser les utilisateurs pour qu'ils prêtent très attention à la prévention de tout risque. En tout cas, la prudence est irremplaçable. La sécurité est aussi dans les mains de tous les opérateurs qui travaillent avec la machine. Conserver ce manuel dans un lieu convenable, pour pouvoir toujours le consulter. Pour mettre en évidence certaines parties du texte, les symboles suivants ont été insérés:

 **DANGER – ATTENTION: il indique les dangers qui peuvent provoquer des lésions graves; il faut prêter attention.**

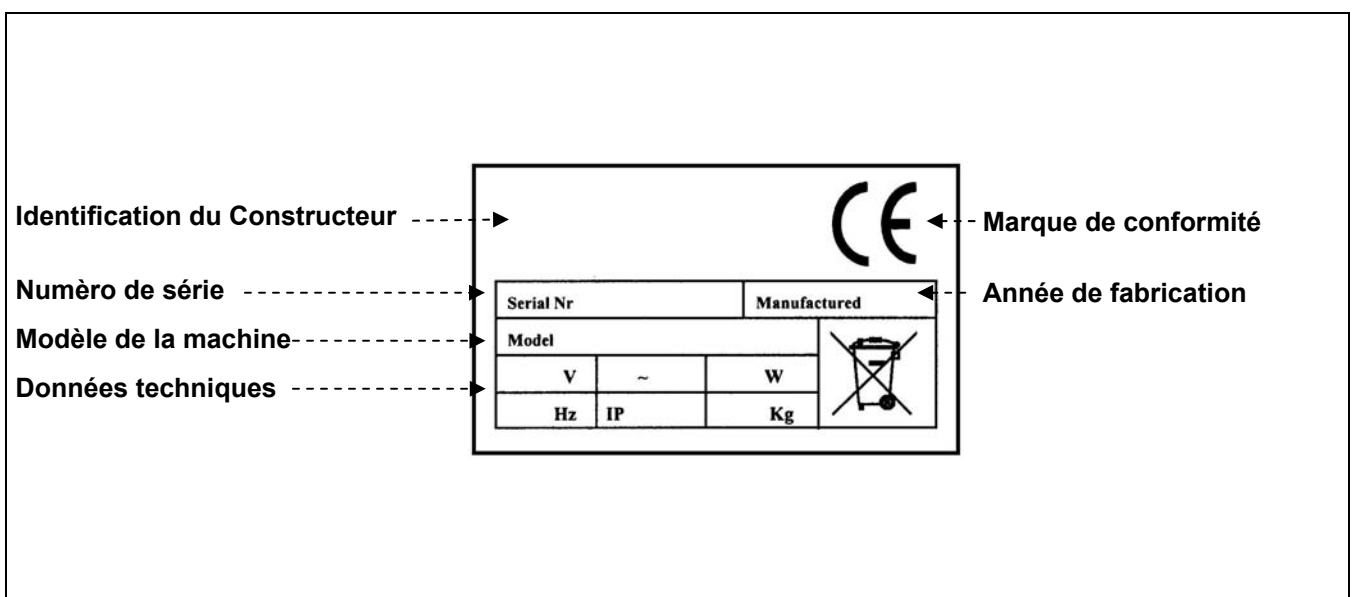
 **INFORMATIONS: indications techniques très importantes.**

Annexes de ce manuel :

- Le bulletin de garantie dans lequel toutes les conditions de garantie prévues par le Constructeur sont indiquées.
- Les documents qui attestent la conformité aux lois en vigueur en matière de sécurité et de santé des personnes.

Pour toute demande d'Assistance technique, d'informations et pour des commandes de pièces détachées, s'adresser au Revendeur agréé.

Identification du Constructeur et de la machine



Description de la machine

Éplucheur à pommes de terre:

La machine a été créée pour satisfaire les nécessités d'établissements de petite et moyenne dimensions, qui ont à traiter quotidiennement les tubercules. Ses dimensions réduites jointes à sa grande facilité d'emploi font d'elle un appareil idéal pour éliminer les temps nécessaires au épluchage manuel des tubercules tout en garantissant une qualité constante du traitement. La gamme comprend 8 modèles différents pour comptoir :

PPN5 (5 Kg. de pommes de terre)

PPN10 (10 Kg. de pommes de terre)

PPN18 (18 Kg. de pommes de terre)

PPN25 (25 Kg. de pommes de terre)

PPF5 (5 Kg. de pommes de terre + CI)

PPF10 (10 Kg. de pommes de terre + CI)

PPF18 (18 Kg. de pommes de terre + CI)

PPF25 (25 Kg. de pommes de terre + CI)

Le châssis des appareils, en acier Inox AISI304, se nettoie et s'entretient aisément.

L'appareil est pourvu de dispositifs de sécurité conformes aux Directives Européennes.

Lave moules :

La machine a été créée pour satisfaire les nécessités d'établissements de petite et moyenne dimensions, qui ont à traiter quotidiennement les moules et semblables. Ses dimensions réduites jointes à sa grande facilité d'emploi font d'elle un appareil idéal pour éliminer les temps nécessaires au lavage manuel des moules tout en garantissant une qualité constante du traitement. La gamme comprend 6 modèles différents pour comptoir :

LCN5 (5 Kg. de moules)

LCN10 (10 Kg. de moules)

LCN18 (18 Kg. de moules)

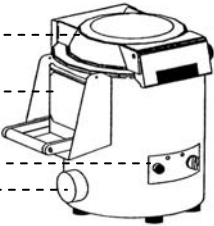
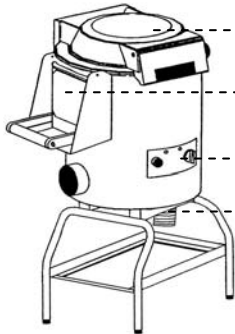
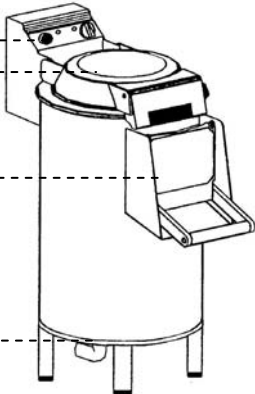
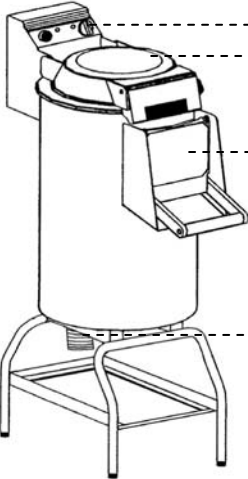
LCF5 (5 Kg. de moules + CI)

LCF10 (10 Kg. de moules + CI)

LCF18 (18 Kg. de moules + CI)

Le châssis des appareils, en acier Inox AISI304, se nettoie et s'entretient aisément.

L'appareil est pourvu de dispositifs de sécurité conformes aux Directives Européennes.

<p>MOD.PPN-LCN5</p>  <p>Couvercle</p> <p>Porte d'évacuation</p> <p>Panneau commandes</p> <p>Evacuation eau</p>	<p>MOD.PPF-LCF5</p>  <p>Couvercle</p> <p>Porte d'évacuation</p> <p>Panneau commandes</p> <p>Evacuation eau</p>
<p>MOD.PPN/LCN10-18-PPN25</p>  <p>Panneau commandes</p> <p>Couvercle</p> <p>Porte d'évacuation</p> <p>Evacuation eau</p>	<p>MOD.PPF/LCF10-18-PPF25</p>  <p>Panneau commandes</p> <p>Couvercle</p> <p>Porte d'évacuation</p> <p>Evacuation eau</p>

Caractéristiques techniques

Descriptions	Unité de mesure	PPN5	PPF5	PPN10	PPF10	PPN18	PPF18	PPN25	PPF25
Alimentation en énergie	V Hz Ph	230V 50Hz 1Ph 230/400V 50Hz 3/3Ph+N							
Puissance	kW (HP)	0.37 (0.5)	0.37 (0.5)	0.75 (1)	0.75 (1)	1.1 (1.5)	1.1 (1.5)	1.1 (1.5)	1.1 (1.5)
Chargement pommes de terre	kg	5	5	10	10	18	18	25	25
Poids net	kg	26	28	37	36	43	42	70	70
Poids avec emballage	kg	36	38	47	46	53	52	88	88
Niveau de bruit		Inférieur à 70 dB(A)							
Installation		Sur table		Sur le sol					
Degré de protection		IPX3							
Protection contre les décharges électriques		Classe I							

Descriptions	Unité de mesure	LCN5	LCF5	LCN10	LCF10	LCN18	LCF18
Alimentation en énergie	V Hz Ph	230V 50Hz 1Ph 230/400V 50Hz 3/3Ph+N					
Puissance	kW (HP)	0.26 (0.35)	0.26 (0.35)	0.55 (0.75)	0.55 (0.75)	0.9 (1.2)	0.9 (1.2)
Chargement moules	kg	5	5	10	10	18	18
Poids net	kg	26	28	37	36	43	42
Poids avec emballage	kg	36	38	47	46	53	52
Niveau de bruit		Inférieur à 70 dB(A)					
Installation		Sur table		Sur le sol			
Degré de protection		IPX3					
Protection contre les décharges électriques		Classe I					

Dimensions d'encombrement

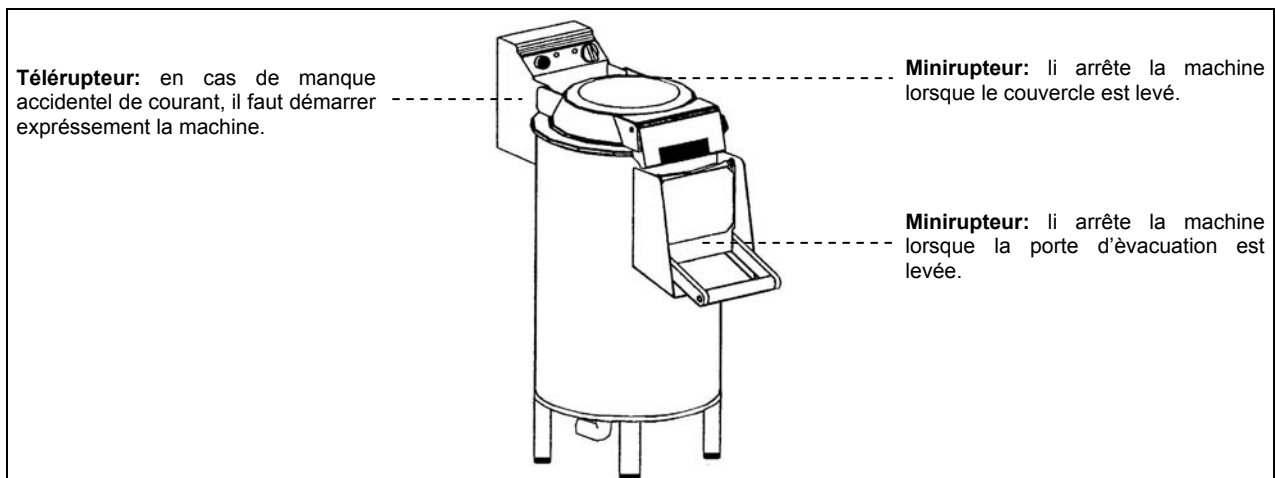
mm	A	B	C	
PPN-LCN5	500	750	920	
PPN-LCN10	550	850	1120	
PPN-LCN18	550	850	1120	

Dimensions d' encombrement

				PPF-LCF5		PPF-LCF10		PPF-LCF18													
540		450		400		570		710		450		400		570		800		450		800	
520		770		400		570		710		450		400		570		770		450		770	
mm	A	B	C					A	B	C	mm										
PPF-LCF5	500	750	920					390	580	470	ACCI										
PPF-LCF10	550	850	1120																		
PPF-LCF18	550	850	1120																		

				PPN25		PPF25									
1040		427		e540		1350		450		465		670		900	
900		427		150		900		450		465		670		900	
mm	A	B	C					A	B	C	mm				
PPN25	600	1050	1230					600	1050	1230	PPF25				
								450	680	500					ACCB

Dispositifs de sécurité



Informations sur la sécurité

- Il est très important de consulter attentivement ce manuel avant de procéder aux opérations d'installation et d'emploi. L'observation constante des indications contenues dans le manuel garantit la sécurité de l'homme et de la machine.
- N'altérer pour aucune raison les dispositifs de sécurité.
- Il est recommandé de respecter rigoureusement les normes de sécurité dans le lieu de travail promulguées par les organismes responsables dans chaque pays.
- Le constructeur décline toute responsabilité pour des dommages aux personnes ou aux choses, dérivant de l'inobservation des normes de sécurité.
- L'emplacement correct de la machine, l'éclairage et le nettoyage de la zone, sont des conditions importantes pour la sécurité personnelle.
- Ne pas exposer la machine aux agents atmosphériques.
- Le branchement et le démarrage de la machine ne doivent être exécutés que par du personnel technique spécialisé.
- Vérifier si les caractéristiques de l'installation sur laquelle doit être branchée la machine correspondent aux données estampillées sur la plaquette.
- S'assurer que la machine est branchée sur une installation de mise à la terre.
- La zone de travail autour de la machine doit toujours être propre et sèche.
- Utiliser les vêtements prévus à cet effet par les normes pour la prévention des accidents dans le lieu de travail.
- Cette machine doit être utilisée seulement pour le but prévu; tout usage différent est à considérer comme impropre et par conséquent dangereux.
- Vérifier l'aptitude et le poids des produits à travailler; ne pas surcharger la machine au-delà de sa capacité.
- Il est interdit d'introduire des objets, des outils, des mains ou autre chose à l'intérieur des parties dangereuses.
- Tenir la machine hors de portée des enfants.
- Débrancher la fiche de la prise de courant quand la machine n'est pas utilisée.
- En cas de panne et/ou de mauvais fonctionnement, ne pas effectuer les réparations personnellement, au contraire s'adresser au Revendeur agréé.
- Demander des pièces détachées originales.
- Avant de procéder au nettoyage de la machine, déconnecter l'alimentation électrique en débranchant la fiche.
- Pour le nettoyage ne pas utiliser les jets d'eau à haute pression.

Risques résidus

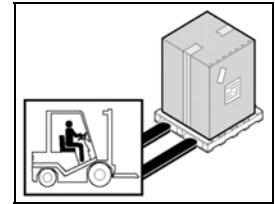
Conformément au point 1.7.3 "Instructions à propos des risques résidus" de la Directive Machines 98/37 et amendements successifs, il est signalé que les protections utilisées, construites conformément à cette Directive, n'éliminent pas complètement le risque pour les membres supérieurs d'être brûlés.

INFORMATIONS SUR L'INSTALLATION 2

Emballage et déballage

La machine est emballée dans du carton avec l'insertion de polyester expansé pour assurer son intégrité parfaite pendant le transport.

- Manutentionner l'emballage en respectant les instructions.
- Ouvrir l'emballage et vérifier l'intégrité de tous les composants. Garder l'emballage pour des déménagements futurs.
- Effectuer le levage de la machine comme il est indiqué et la placer dans la zone destinée à l'installation.



Zone d'installation

La zone préétablie devra être dûment éclairée et devra avoir une prise de courant électrique. Le plan d'appui doit être suffisamment ample, bien nivelé et sec. L'installation ne doit pas être exécutée dans des lieux avec une atmosphère explosive. En tous cas, l'installation doit être exécutée en tenant compte aussi des lois en vigueur en matière de sécurité dans le lieu de travail.

Tableau Conditions ambiantes

Descriptions	Valeurs
Température de fonctionnement	0+35 °C (32+95 °F)
Température de magasinage	-15 à +65 °C (de -6.8 à +149 °F)
Humidité relative	Maximum 80% avec température ambiante de 20 °C Maximum 50% avec température ambiante entre 20 et 60 °C
Poussière ambiante	Inférieure à 0.03 g/m ³

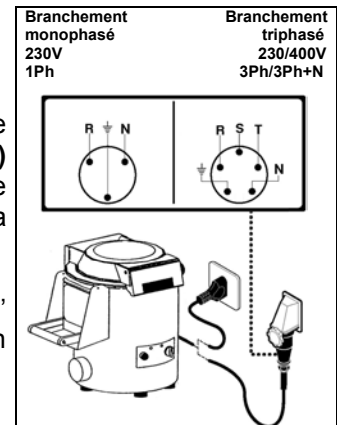
Branchement électrique

⚠ DANGER – ATTENTION: Le branchement électrique sur le réseau d'alimentation doit être exécuté par du personnel spécialisé.

S'assurer que l'installation de mise à la terre de l'usine fonctionne parfaitement. Vérifier que la tension de ligne (V) et la fréquence (Hz) correspondent à celles de la machine (Voir la plaquette d'identification et le schéma de câblage). La machine est dotée d'un câble électrique avec fiche. La fiche est branchée sur un interrupteur général mural doté d'un différentiel.

Branchement triphasé

Démarrer la machine pendant quelques secondes et vérifier si la rotation de l'accessoire est correcte. Si la rotation n'est pas correcte, déconnecter la tension et inverser deux des trois phases de la fiche.



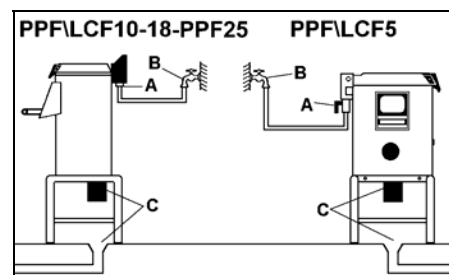
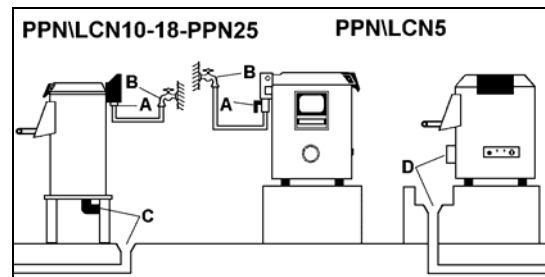
Branchement hydraulique

Effectuer la connexion au réseau hydrique au moyen du tuyau flexible (1500mm.) en dotation avec raccords de 3/4" selon les instructions suivantes:

-Raccorder le tuyau à l'entrée de l'eau **A** sur le côté postérieur de l'appareil.

-Rattacher l'autre extrémité du tuyau flexible au réseau hydrique. Un robinet **B** d'interception devra être installé avant l'appareil sur le tuyau d'alimentation.

-Le tuyau de décharge **C** devra être en pente pour favoriser l'évacuation des déchets; les conduites de décharge sous le plancher doivent avoir un $\varnothing 50\text{mm.}$ pour les modèles PPN\LCN10-18-PPN25 et $\varnothing 90\text{mm.}$ pour les modèles PPF\LCF5-10-18-PPF25. Le modèle PPN\LCN5, est un appareil de table qui doit décharger **D** dans un lavabo ou semblable placé à sa gauche.



INFORMATION SUR L'EMPLOI ET LE NETTOYAGE **3**

Description des commandes

1) Voyant de mise sous tension

Indique la mise sous tension.

2) Voyant de mise en marche

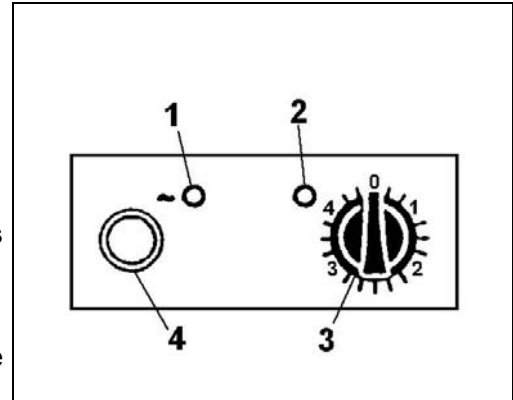
Indique la mise en marche.

3) Temporisateur

En tournant le bouton du temporisateur pour choisir le temps désiré (0÷4 minutes).

4) Bouton de décharge

Appuyer sur le bouton pour l'évacuation du produit à la fin de cycle de traitement.



Utilisation de la machine

Ouvrir le couvercle transparent en tirant le manche **A** jusqu'au déclenchement d'ouverture.

Insérer le disque et charger le récipient avec le produit à traiter.

Refermer le couvercle en le bloquant et s'assurer de l'enclenchement de la porte d'évacuation **B**.

Brancher l'interrupteur général au mur, le voyant blanche **C** de mise sous tension doit s'allumer.

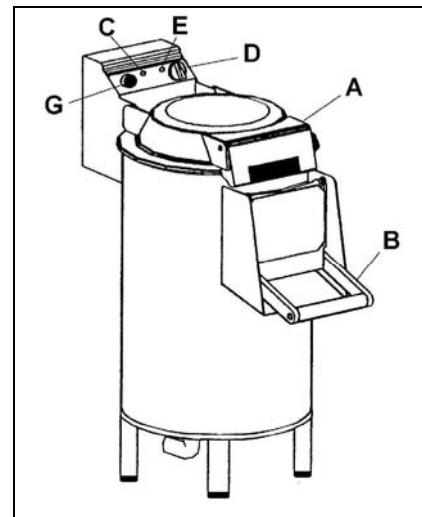
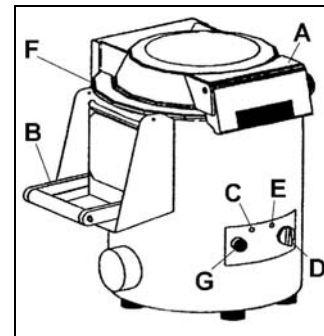
Mettre en marche l'appareil en tournant le bouton du temporisateur **D** sur le temp désiré pour le cycle de traitement, le voyant vert **E** de mise en marche doit s'allumer.

Vérifier l'entrée de l'eau de lavage: pour les modes PPN\PPF\LCN\LCF10-18-PPN\PPF25 cela se produit automatiquement au moment de la mise en marche de la machine, pour les modes PPN\PPF\LCN\LCF5 il faut agir manuellement sur le robinet **F** placé sur la machine.

A la fin du cycle programmé la machine s'arrêtera automatiquement et le voyant vert s'éteindra.

Pour modes PPN\PPF\LCN\LCF5 il faut interrompre l'entrée de l'eau à l'intérieur de l'appareil en tournant le robinet **F**.

Pour enlever le produit traité ouvrir la porte d'évacuation **B** après avoir placé un bassin en-dessous de la bouche d'évacuation. Ensuite appuyer le bouton instable **G** pour permettre la rotation à sec du disque et tenir avec l'autre main la porte d'évacuation de façon à contrôler l'évacuation du produit sans venir en contact.



⚠ DANGER – ATTENTION: n'introduisez la main à travers la porte d'évacuation pour faciliter la sortie du produit.

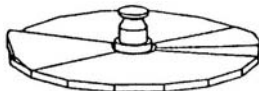


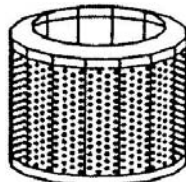
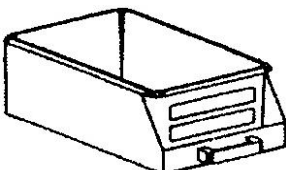
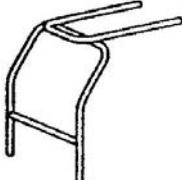
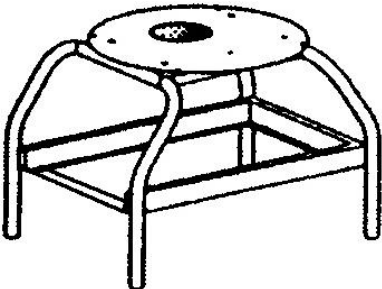
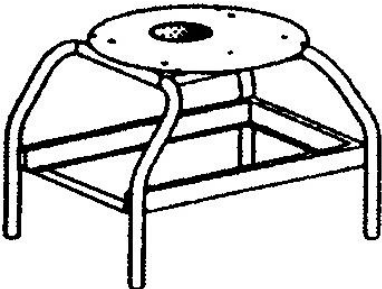
Nettoyage à la fin de la journée

- À la fin de la journée débrancher la fiche de la prise de courant.
- Exécuter un nettoyage soigné de la machine en utilisant des détergents neutres.
- Nettoyer les parties externes de la machine avec une éponge humide.
- Ne pas utiliser des éponges de fer et des détergents abrasifs.

Inactivité prolongée de la machine

Si la machine ne travaille pas pendant de longues périodes, déconnecter l'interrupteur général mural, effectuer un nettoyage général de la machine et la couvrir au moyen d'une housse pour la protéger contre la poussière.

Accessoires sur demande

<p>PTA-PAB: éplucher les tubercules avec le disque abrasif (seulement mod.PPN\PPF5-10-18)</p>	
<p>PTB: éplucher les tubercules avec le disque abrasif (seulement mod.PPN\PPF25)</p>	
<p>PPC: nettoyer les moules et semblables avec le disque à brosse (seulement mod.LCN\LCF5-10-18)</p>	
<p>CCV: centrifuger les légumes à feuille moyennant le panier (seulement mod.PPN\PPF10-18-25)</p>	
<p>CCF: ramasser déchets (seulement mod.PPF\LCF5-10-18-PPF25)</p>	
<p>SB: soutenir la bassin de décharge (seulement mod.PPF\LCF5-10-18)</p>	
<p>CI: modifier mod.PPN\LCN5-10-18 en mod.PPF\LCF5-10-18</p>	
<p>CB: modifier mod.PPN25 en mod.PPF25</p>	

RECHERCHE DES PANNES, RECYCLAGE 4

Avant-propos

En cas de pannes ou de mauvais fonctionnement, déconnecter l' interrupteur général mural et contacter le Service d' Assistance de votre Revendeur. Éviter de démonter les parties internes de la machine.

Le Constructeur décline toute responsabilité pour des altérations éventuelles!

Inconvénients, causes, remèdes

Inconvénient	Cause	Remède
La machine ne démarre pas	Interrupteur général déconnecté	Connecter l' interrupteur général sur "I"
	Manque de tension sur la ligne d' alimentation	Contactez le Service d' Assistance de votre Revendeur

Élimination et recyclage

La machine a été projetée et construite pour une durée moyenne de 10.000 heures de fonctionnement. Une fois qu' on l' a utilisée, pour son élimination et recyclage, suivre les lois du pays prévues à cet effet. Il est recommandé de contacter les autorités en matière d' environnement ou les organismes autorisés.