

Contessa 1000



A190056

Bartscher GmbH
Franz-Kleine-Str. 28
D-33154 Salzkotten
Tyskland

tel. +49 5258 971-0
fax: +49 5258 971-120
Servicenummer: +49 5258 971-197
www.bartscher.com



Version: 1.0

Skapandedatum: 2020-01-14

Original bruksanvisning

1	Säkerhet.....	2
1.1	Förklaring av signalord.....	2
1.2	Säkerhetsanvisningar	3
1.3	Avsedd användning	6
1.4	Oändamålsenlig användning	6
2	Allmänt	7
2.1	Ansvar och garanti	7
2.2	Upphovsrättsskydd	7
2.3	Försäkran om överensstämmelse.....	7
3	Transport, förpackning och lagring	8
3.1	Leveranskontroll.....	8
3.2	Förpackning	8
3.3	Lagring.....	8
4	Tekniska parametrar.....	9
4.1	Tekniska data	9
4.2	Sammanställning av apparatens komponenter	10
4.3	Apparatens funktion	11
5	Installation och handhavande	12
5.1	Installation.....	12
5.2	Handhavande	13
6	Rengöring.....	16
6.1	Säkerhetsanvisningar för rengöring	16
6.2	Rengöring	17
6.3	Avkalkning	18
7	Felsökning	20
8	Återvinning.....	22



Läs bruksanvisningen innan du använder apparaten och spara den för framtida bruk!

Denna bruksanvisning innehåller en beskrivning av installation, handhavande och underhåll av apparaten och är en viktig informationskälla samt handbok. För att arbeta med apparaten säkert och korrekt är en kunskap om bruksanvisningens alla säkerhets- och användningsanvisningar nödvändig. Dessutom är föreskrifter om förebyggande av olyckor, arbetsmiljöföreskrifter och bestämmelser som gäller på det området där apparaten används tillämpliga.

Före arbete med, och särskilt före start av apparaten, läs denna bruksanvisning för att undvika person- och egendomsskador. Felaktig användning kan leda till skador.

Denna bruksanvisning är en integrerad del av produkten och skall förvaras i omedelbar närhet till produkten samt vara tillgänglig hela tiden. När apparaten överlämnas är det nödvändigt att även överlämna denna bruksanvisning.

1 Säkerhet

Apparaten har tillverkats enligt gällande tekniska regler. Ändå kan apparaten vara en källa till faror, om den används felaktigt eller för andra ändamål än de avsedda. Alla personer som använder apparaten skall följa de uppgifter som finns i denna bruksanvisning samt följa säkerhetsanvisningar.

SV

1.1 Förklaring av signalord

Viktiga säkerhetsanvisningar och varningstexter har markerats med lämpliga signalord i denna bruksanvisning. Dessa anvisningar ska följas noga för att undvika olyckor, person- och egendomsskador.



FARA!

En varningstext **FARA** varnar för faror som leder till allvarliga skador eller dödsfall om de inte undviks.

**VARNING!**

En varningstext **VARNING** varnar för faror som kan leda till lindriga eller allvarliga skador eller dödsfall om de inte undviks.

**FÖRVARNING!**

En varningstext **FÖRVARNING** varnar för faror som kan leda till lätta eller lindriga skador om de inte undviks.

OBS!

En varningstext **OBS** innebär en möjlig egendomsskada som kan uppstå om säkerhetsanvisningarna inte följs.

NOTIFIERING!

Symbolen **NOTIFIERING** informerar användaren om nästa uppgifter och anvisningar om användning av apparaten.

1.2 Säkerhetsanvisningar

Elektrisk ström

- En för hög nätspänning eller en felaktig installation kan leda till olycksfall.
- Apparaten kan anslutas endast om uppgifter på namnskylden överensstämmer med nätspänningen.
- För att undvika kortslutningar ska apparaten hållas torr.
- Om det uppstår fel vid drift ska apparaten kopplas bort från elnätet direkt.
- Vidrör inte stickproppen med våta händer.
- Fatta aldrig tag i apparaten om den föll i vatten. Koppla bort apparaten från elnätet omedelbart.
- Alla reparationer och öppningar av huset kan endast utföras av servicepersonal och lämpliga verkstäder.
- Bär inte apparaten genom att hålla den i anslutningskabeln.
- Anslutningskabeln får aldrig komma i kontakt med värmekällor och vassa kanter.

- Anslutningskabeln får inte vikas, klämmas eller knytas.
- Apparaten anslutningskabel ska alltid rullas ut helt.
- Placera aldrig apparaten eller andra föremål på anslutningskabeln.
- För att koppla apparaten bort från elnätet ska man alltid ta tag i stickproppen.

Brännbara material

- Utsätt inte apparaten för hög temperatur, t.ex. från spis, ugn, öppen eld eller varmhållningsapparater osv.
- Apparaten ska rengöras regelbundet för att undvika risk för brand.
- Täck inte apparaten t.ex. med aluminiumfolie eller trasor.
- Använd apparaten bara med avsedda material och vid lämpliga temperaturinställningar. Material, livsmedel och matrester i apparaten kan antändas.
- Använd aldrig apparaten i närheten av brännbara, lättändliga material, t.ex. bensin, sprit, alkohol. Hög temperatur orsakar avdunstning av sådana material och deras kontakt med antändningskällor kan leda till explosion.
- Vid brand, innan du vidtar lämpliga åtgärder för brandsläckning, koppla bort apparaten från elnätet. Släck aldrig eld med vatten när apparaten är ansluten till elnätet. Efter att branden har släckts söj för god frisklufttillförsel.

SV

Heta ytor

- Apparaten ytor blir heta under användning. Risk för brännskada. Temperaturen förblir hög även efter avstängning.
- Vidrör inte heta ytor på apparaten. Använd tillgängliga manöverelement och handtag.
- Apparaten kan transporteras och rengöras endast när den har svalnat helt.
- Håll varken kallt vatten eller brännbara vätskor på heta ytor.

Hälsorisker från bakterier

- Vattenbehållaren måste tömmas helt, rengöras och desinficeras regelbundet för att utesluta möjligheten att bakterier som är farliga för hälsan samlas.

Drift endast under uppsikt

- Apparaten får endast användas under uppsikt.
- Man ska alltid vistas i direkt anslutning till apparaten.

Användare

- Apparaten kan endast användas av kvalificerad och utbildad personal.
- Denna apparat får inte användas av personer (inklusive barn) med nedsatt fysisk, sensorisk eller mental förmåga samt personer med liten erfarenhet och/eller begränsad kunskap.
- Barn ska hållas under uppsikt så att de inte leker med eller startar apparaten.

Felaktig användning

- Oändamålsenlig eller förbjuden användning kan förorsaka skador på apparaten.
- Apparaten får endast användas om den är i gott skick som säkerställer säker drift.
- Apparaten får endast användas om anslutningar är i gott skick som säkerställer säker drift.
- Apparaten kan endast användas när den är ren.
- Endast originalreservdelar ska användas. Reparera aldrig apparaten själv.
- Apparaten får inte ändras eller modifieras.

1.3 Avsedd användning

Det är förbjudet att använda apparaten för andra ändamål än de avsedda, som beskrivs nedan, och det avses som en oändamålsenlig användning.

Följande användning är ändamålsenlig:

- Tillagning av kaffe- och tebrygder med malet kaffe, filter och kallt vatten.

1.4 Oändamålsenlig användning

En oändamålsenlig användning kan leda till person- och egendomsskador till följd av farlig elektrisk spänning, eld och hög temperatur. Det är bara de arbeten som anges i denna bruksanvisning som apparaten kan användas till.

Följande användning är oändamålsenlig:

- tillagning av andra drycker;
- bryggning av vätskor som innehåller socker, sötningsmedel, syror, lut eller alkohol;
- förvaring och uppvärmning av brännbara, hälsoskadliga och lätt ångande vätskor eller material osv.

2 Allmänt

2.1 Ansvar och garanti

Alla uppgifter och anvisningar som finns i denna bruksanvisning har angetts med beaktande av gällande föreskrifter, aktuell konstruktions- och ingenjörskunskap samt vår kunskap och våra mångåriga erfarenheter. Vid beställning av specialmodeller eller tillval och när den nyaste tekniska kunskapen används kan den levererade apparaten avvika från förklaringar och olika bilder som finns i denna bruksanvisning i vissa förhållanden.

Tillverkaren fransäger sig allt ansvar för skador och fel till följd av:

- att anvisningarna inte följts,
- oändamålsenlig användning,
- tekniska ändringar som gjorts av användaren,
- att ej godkända reservdelar används.

Vi förbehåller oss rätten att införa tekniska ändringar i apparaten för att öka apparatens funktionalitet och förbättra den.

2.2 Upphovsrättsskydd

Denna bruksanvisning och texterna, ritningarna, bilderna och de övriga delarna som finns i den är skyddade av upphovsrätten. Det är förbjudet att kopiera bruksanvisningens innehåll (eller dess delar) i vilken som helst form och på vilket som helst sätt samt att utnyttja eller/och överlämna dess innehåll till tredje parter. Åsidosättande av det ovannämnda förorsakar att ett skadestånd måste betalas. Vi förbehåller oss rätten att göra ytterligare anspråk.

2.3 Försäkran om överensstämmelse

Apparaten uppfyller Europeiska Unionens gällande standarder och riktlinjer. Det ovannämnda bekräftar vi i EG-försäkran om överensstämmelse. Vi skickar dig en lämplig försäkran om överensstämmelse vid behov.

3 Transport, förpackning och lagring

3.1 Leveranskontroll

När leveransen har tagits emot kontrollera att apparaten är fullständig och inte har skadats under transporten. Om synliga transportskador har konstaterats vägra att ta emot apparaten eller göra ett villkorligt mottagande. Ange skadornas omfattning på transportfirmans transportdokument/fraktsedel och reklamera varan. Dolda skador ska anmälas direkt efter att de har upptäckts därför att skadeståndskrav bara kan anmälas under den gällande reklamationstiden.

Om några delar eller tillbehör fattas kontakta vår Kundtjänst.

3.2 Förpackning

Släng inte apparatens förpackning. Den kan behövas för att förvara apparaten, under en flytt eller om apparaten skickas till vår servicepunkt vid eventuella skador. Förpackningen och olika delar är tillverkade i återvinningsbara material. De är: film och påsar i plast, förpackning i kartong.

Vid avfallshantering av förpackningen ska ett visst lands föreskrifter följas. De förpackningsmaterial som är lämpliga för återanvändning ska återvinnas.

SV

3.3 Lagring

Förpackningen ska lämnas sluten tills installation av apparaten och under förvaring ska de märkningar som gäller placering och lagring som finns på utsidan följas. Förpackningen ska förvaras i följande förhållanden:

- i stängda rum
- torrt och fritt från damm
- borta från aggressiva medel
- skyddad från direkt solljus
- skyddad från mekaniska stötar.

Vid en längre förvaring (över tre månader) ska förpackningens alla delar kontrolleras regelbundet. Vid behov ska förpackningen bytas ut mot en ny.

4 Tekniska parametrar

4.1 Tekniska data

Namn:	Kaffemaskin Contessa 1000
Art. nr:	A190056
Material:	rostfritt stål, plast
Kannans volym i l:	1,8
Antal plattor:	1
Antal varmhållningsplattor:	1
Kapacitet max.:	11
Bryggningsstid för 1,8 l i min.:	7
Minsta bryggningsmängd i l:	0,5
Anslutningsvärde:	1,5 kW / 230 V / 50-60 Hz
Mått (bredd x djup x höjd) i mm:	215 x 385 x 460
Vikt i kg:	6,5

SV

Rätt att ändra produktens tekniska detaljer förbehålls!

Version / egenskaper

- Utförande: korgfilter
- Utförande kanna (kannor): glas
- Varmhållningsfunktion
- Styrning: vippbrytare
- På-/av-knapp
- Kontrollampa:
 - Driftsklar
 - På/av
 - Varmhållning
- Element i rostfritt stål
- Satsen innehåller: 1 glaskanna

4.2 Sammanställning av apparatens komponenter





SV

Bild 1

1. Övre varmhållningsplatta
2. På-/av-knapp med inbyggd kontrollampa för drift (röd)
3. Den övre varmhållningsplattans på-/av-knapp med inbyggd kontrollampa (röd)
4. Kontrollampa för uppvärmning (röd)
5. Vattenbehållare
6. Nedre platta
7. Glaskanna
8. Filterkorg
9. Lock som täcker påfyllningsöppning för kallt vatten

Tillbehör (ingår inte!)

	Beskrivning	Art. nr:
	Korgfilterpapper, 250 st Beställningsmängdenhet: 1 kartong (250 filter) Diameter upptill: 250 mm Diameter nedtill: 90 mm mått: bredd 150 x djup 150 x höjd 85 mm Vikt: 0,45 kg	190015250
	Korgfilterpapper, 1000 st Beställningsmängdenhet: 1 kartong (1000 filter) Diameter upptill: 250 mm Diameter nedtill: 90 mm mått: bredd 150 x djup 150 x höjd 85 mm Vikt: 1,79 kg	190014
	Avkalkare B15-30, 30 st Beställningsmängdenhet: 1 kartong (30 påsar à 15 g) Utförande: pulver, högkoncentrerat Mått: bredd 68 x djup 4 x höjd 100 mm Vikt: 0,45 kg	190065

SV

4.3 Apparats funktion

Apparaten är designad för tillagning av kaffe med hjälp av filter och kallt vatten.

5 Installation och handhavande

5.1 Installation

Uppackning / placering

- Packa upp apparaten och avlägsna allt invändigt och utvändigt förpackningsmaterial samt transportskydd.



FÖRSIKTIGT!

Risk för kvävning!

Förvara förpackningar som plastpåsar och frigolit utom räckhåll för barn.

- Om det finns en skyddsfilm på apparaten ska den avlägsnas. Avlägsna skyddsfilmen långsamt så att det inte lämnas några limrester. Avlägsna eventuella limrester med ett lämpligt lösningsmedel.
- Se till att namnskylten och varningstexterna på apparaten inte skadas.
- Placera **aldrig** apparaten i fuktig eller våt miljö.
- Placera apparaten så att anslutningar alltid är lättåtkomliga så att det går snabbt att bryta strömmen vid behov.
- Apparaten ska placeras på en yta med följande egenskaper:
 - jämn, med tillräcklig bärförmåga, vattentålig, torr och som tål hög temperatur
 - tillräcklig stor så att man kan arbeta med apparaten utan hinder
 - lätt tillgänglig
 - med bra ventilation.
- Håll ett tillräckligt avstånd till bordets kanter. Apparaten kan välta och fälla annars.
- Håll ett minst 10 cm avstånd till brännbara väggar och föremål.

Elanslutning

- Kontrollera att apparatens tekniska data (se namnskylden) passar till det lokala elnätets data.
- Anslut apparaten till ett enkeluttag som är tillräckligt skyddat med skyddskontakt. Anslut apparaten inte till dubbeluttag.
- Placera anslutningskabeln så att inte någon kan trampa eller snubbla på den.
- Använd inte apparaten tillsammans med en extern timer eller fjärrkontroll.

5.2 Handhavande



VARNING!

Risk för brännskada!

Den övre varmhållningsplattan (om den är på) och den nedre plattan blir mycket varma under drift och förblir varma under långre tid även efter avstängning.

Vidrör inte heta ytor.

Filterkorgen och kaffesump är varma efter avslutad kaffebrygning.

Ta ut filterkorgen försiktigt för att avlägsna kaffesump.

Risk för brännskada!

Under brygningsprocessen kommer lite varm ånga ut.

Avlägsna glaskannan från plattan försiktigt.

OBS!

Fyll aldrig vattenbehållaren med varmt vatten.

Fyll inte apparaten med vatten om apparaten är varm. Först låt apparaten svalna.

Före första användning

1. Före första användning av kaffebryggaren ska vatten utan kaffe köras genom 2–3 gånger för att skölja apparaten (avsnittet **”Tillagning av kaffe”**).
2. Av konstruktionsskäl förblir det lite vatten i vattenbehållaren efter första start. Ta hänsyn till det när du fyller på vatten nästa gång.
3. Fyll vattenbehållaren med den mängd vatten som motsvarar den medföljande glaskannans volym.

Mängden bryggt kaffe motsvarar den mängd vatten som kaffebryggaren har fyllts med.

Om vattenbehållaren har fyllts med för mycket vatten av misstag kommer överskottsvatten att rinna ner genom överfyllningsslagen (a).

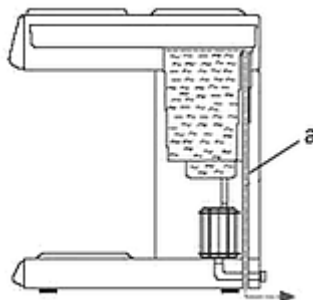


Bild 2

4. Före användning rengör glaskannan och filterkorgen med varmt vatten och ett mildt rengöringsmedel noga samt avsluta med att torka dem noga.
5. Torka av apparatens hölje med en fuktig trasa och torka det med en mjuk trasa.
6. Anslut apparaten till ett lämpligt enkelt nätuttag.
7. Kaffebryggaren är klar att användas nu.

Tillagning av kaffe

OBS!

Vattenbehållaren kan bara fyllas med färskt dricksvatten. Håll aldrig socker, mjölk eller kaffe i kaffebryggarens påfyllningsöppning.



Bild 3



Bild 4

SV

1. Öppna locket som täcker påfyllningsöppningen.
2. Fyll vattenbehållaren med färskt dricksvatten i lämplig mängd, max. 1,8 liter.
3. Ta hänsyn till den minimala mängden för brygning som är 0,5 liter.
4. Ta ut filterkorgen.
5. Placera ett lämpligt korgfilterpapper från Bartscher (artnr 190014 eller 190015250) i filterkorgen.
6. Håll den mängd malet kaffe som behövs i filterpapperet. Använd 35 till 50 g kaffe per en liter vatten efter behag.
7. Placera filterkorgen i skenan och för den bakåt till slutet tills den klickar på plats.
8. Placera den tomma glaskannan på plattan så att kannans påfyllningsöppning finns under filterkorgens utlopp.
9. Starta apparaten med på-/av-knappen.

Den röda kontrollampen för drift på på-/av-knappen tänds.

Den röda kontrollampen för uppvärmning tänds och kommer att lysa under hela brygningsprocessen.

Brygningsprocessen börjar. Efter en kort tid börjar varmt kaffe rinna ner i kannan.

När bryggningsprocessen är klar slocknar den röda kontrolllampan för uppvärmning. Kaffet är redo för servering.

Varmhållning av kaffe

Om kaffet i kannan ska hållas varmt ska kannan stå på den nedre plattan. Kaffebryggaren är även utrustad med den övre plattan som startas separat. Plattan kan startas eller stängas av med en lämplig på-/av-knapp vid behov.

Överhettningsskydd

Apparaten är försedd med ett överhettningsskydd. Vid överhettning till följd av torr drift eller förkalkning löser överhettningsskyddet ut och stänger av apparaten. När orsaken har åtgärdats starta kaffebryggaren igen och tryck på knappen RESET på apparatens baksida för att göra den klar för drift igen.

6 Rengöring

6.1 Säkerhetsanvisningar för rengöring

SV

- Före rengöring av apparaten ska den kopplas bort från elnätet.
- Låt apparaten torka helt.
- Se till att vatten inte kommer in i apparaten. Doppa inte apparaten i vatten eller andra vätskor under rengöring. Använd inte högtrycksvattenstråle för att rengöra apparaten.
- Inga vassa eller metallföremål (en kniv, gaffel osv.) får användas för rengöring av apparaten. Vassa föremål kan skada apparaten och leda till olycksfall vid kontakt med strömförande delar.
- Använd inga skurmedel som innehåller lösningsmedel eller frätande rengöringsmedel för rengöring. De kan skada ytan.

6.2 Rengöring

OBS!

Kaffebruggarens vattenbehållare måste alltid vara tom före rengöring, förflyttning eller transport.



VARNING!

Risk för brännskada!

Vatten i vattenbehållaren blir mycket varmt.

Tappa rester av vatten från behållaren först när apparaten och vattnet har svalnat tillräckligt. Avsluta med att dra åt dräneringsskruven.

1. Tappa det resterande vattnet med dräneringsskruven (b) på apparatens baksida (nedtill).
2. Rengör glaskannan och filterkorgen med varmt vatten och ett mildt rengöringsmedel efter varje användning. Skölj dem med rent vatten och torka de rengjorda delarna.
3. Torka av apparatens hölje med en mjuk, fuktig trasa och avsluta med att torka det.

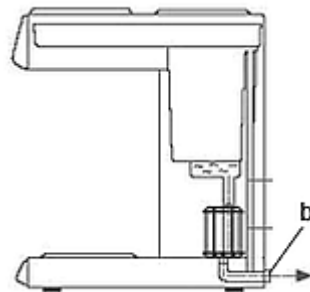


Bild 5

SV

4. Utför bryggningsprocessen som det beskrivs i avsnittet **"Tillagning av kaffe"** utan att använda malet kaffe om apparaten inte har använts under längre tid.

Rengöring av glaskanna

Hårt vatten kan lämna eventuella vita mineralavlagringar inne i glaskannan. Kaffet brukar färga dessa avlagringar och lämnar en brun avlagring. Följ anvisningar nedan för att avlägsna dessa rester:

- blanda varmt vatten och avkalkare (artnr 190065);
- lämna blandningen i kannan i ca. 20 minuter;
- sedan håll bort blandningen;
- skölj kannan med rent vatten några gånger och torka den med en trasa som inte fransar sig.

6.3 Avkalkning

TIPS!

För att begränsa kalkavlagringar rekommenderar vi att använda filtrerat vatten!



FÖRSIKTIGT!

Risk för personskador!

Använd skyddshandskar och skyddsglasögon under avkalkning!

Under användning av kaffebyggaren, beroende på den lokala vattenhården bildas kalkavlagringar på apparatens inre delar. För att hålla apparaten i bästa skick och för bästa bryggresultat ska apparaten avkalkas regelbundet.

För att avlägsna oljor, kaffebläckor och envisa avlagringar ska apparaten rengöras noga och avkalkas vid intensiv användning **varannan vecka**.

1. Använd allmänt tillgängliga rengöringsmedel för kaffebyggare för kommersiellt bruk för noggrann rengöring. Följ tillverkarens anvisningar.
2. Avkalkningsprocessen som beskrivs senare ska utföras också när kaffebyggning tar mer tid, kokljud blir tydligare eller när kaffebyggaren stängs av även om det fortfarande finns vatten i behållaren (t.ex. vid mycket kalkat vatten).
3. För avkalkning av apparaten rekommenderar vi ett medel som vi beprövat
Avkalkare Bartscher B15-30 (artnr 190065).
4. Följ nedanstående steg:
 - späd 1 förpackning (15 g) avkalkare med 500 ml färskt vatten;

TIPS: Ta hänsyn till den minsta bryggningsmängden för apparaten!

Rengöring

- håll avkalkningsblandningen i kaffebryggarens vattenbehållare;
- placera ett lämpligt korgfilterpapper i filterkorgen;
- för filterkorgen i skenorna (utan malet kaffe);
- placera den medföljande kannan under filterkorgen;
- starta apparaten på samma sätt som vid normal bryggningsprocess;
- när lite blandningen har runnit ner i kannan stäng av apparaten med på-/av-knappen;
- vänta i 5–6 minuter så att den resterande blandningen kan avlägsna kalkavlagringar;
- starta apparaten igen och låt den resterande avkalkningsblandningen rinna ner;
- stäng av apparaten när hela avkalkningsblandningen har runnit ner;
- avlägsna avkalkningsblandningen från kannan;
- upprepa bryggningsprocessen bara med färskt vatten 2–3 gånger till efter avkalkningen;
- avsluta med att tappa vattnet som finns kvar i behållaren med dräneringsskruven på apparatens baksida (nedtill);
- rengör filterkorgen och kannan nogga.

Nu är apparaten klar för kaffebrygning igen.

7 Felsökning

Tabellen nedan innehåller beskrivningar av möjliga orsaker till och åtgärdande av driffel som förekommer under apparatens drift. Om ett driffel inte kan åtgärdas kontakta service.

Problem	Orsak	Åtgärd
Apparaten är på men den röda kontrollampan för drift som finns i på-/av-knappen tänds inte	Felaktig ansluten stickkontakt	Anslut stickkontakten
	Elanslutningens säkring utlöst	Koppla bort apparaten från elnätet, återställ säkringen och starta apparaten igen
	Skada på kontrollampan för drift	Kontakta återförsäljaren
	Skadad brytare	Kontakta återförsäljaren
Säkringen löser ut direkt vid start av apparaten	Kortslutning	Kontakta återförsäljaren
Apparaten är på, den röda kontrollampan för drift tänds inte och varmt vatten rinner inte	Apparaten är förkalkad	Avkalka apparaten enligt anvisningarna i avsnittet " Avkalkning ". Tryck på knappen RESET som finns på apparatens baksida Starta apparaten
	För lite bryggd vätska	Ta hänsyn till den minsta bryggningmängden
	Skadad nivåknapp	Kontakta återförsäljaren

Problem	Orsak	Åtgärd
Apparaten stänger av	Överhettningsskyddet har löst ut: för lite vatten eller inget vatten i vattenbehållaren	Dra ut stickkontakten Låt apparaten svalna Tryck på knappen RESET som finns på apparatens baksida
	Skadad termostat.	Kontakta återförsäljaren
Apparaten är på, den röda kontrollampan för uppvärmning tänds men varmt vatten rinner inte.	Skadat bryggningselement	Kontakta återförsäljaren
	Skadad termostat	Kontakta återförsäljaren

8 Återvinning

Elektriska apparater



Elektriska apparater har denna symbol. Elektriska apparater skall bortskaffas och återvinnas på ett rätt och miljövänligt sätt. Elektriska apparater får inte slängas som hushållsavfall. Koppla bort apparaten från elnätet och avlägsna anslutningskabeln från apparaten.

Elektriska apparater skall lämnas till bestämda samlingsställen.