

## **Regina Plus 40 - Regina Plus 90**



**A190149 - A190199**

Bartscher GmbH  
Franz-Kleine-Str. 28  
D-33154 Salzkotten  
Tyskland

tlf. +49 5258 971-0  
fax.: +49 5258 971-120  
**Service hotline:** +49 5258 971-197  
[www.bartscher.com](http://www.bartscher.com)



Version: 1.0

Forberedelsesdato: 2020-07-22

---

## Original betjeningsvejledning

1	Sikkerhed .....	2
1.1	Forklaring af advarselsord .....	2
1.2	Sikkerhedstips .....	3
1.3	Brug som beregnet .....	5
1.4	Ukorrekt brug .....	6
2	Generelle oplysninger.....	7
2.1	Ansvar og garanti.....	7
2.2	Ophavsret beskyttelse .....	7
2.3	Overensstemmelseserklæring .....	7
3	Transport, emballage og opbevaring .....	8
3.1	Leveringskontrol.....	8
3.2	Emballage .....	8
3.3	Opbevaring .....	8
4	Tekniske data .....	9
4.1	Tekniske data .....	9
4.2	Kompilering af apparatets komponenter .....	12
4.3	Apparatets funktioner.....	13
5	Installation og betjeninga .....	13
5.1	Installation.....	13
5.2	Betjening.....	14
6	Rengøring.....	17
6.1	Sikkerhedsanvisninger ved rengøring.....	17
6.2	Rengøring .....	17
6.3	Afkalkning .....	19
7	Mulige driftsfejl.....	21
8	Bortskaffelse.....	22



**Læs grundigt denne betjeningsvejledning før anvendelse og opbevar den i et nemt tilgængeligt sted!**

Denne betjeningsvejledning indeholder en beskrivelse af enhedens installation, dens drift og vedligeholdelse og er en vigtig kilde til information og vejledning. Forudsætningen for sikker og korrekt betjening af apparatet er kendskabet til alle sikkerheds- og driftsinstruktioner, der findes i enheden. Desuden gælder bestemmelserne om ulykkesforebyggelse, sundheds- og sikkerhedsbestemmelser og gældende lovbestemmelser i enhedens anvendelsesområde.

Læs venligst denne betjeningsvejledning inden du begynder at arbejde med enheden, og især inden du sætter den i brug, for at undgå skader på personer og ting. Ukorrekt brug kan medføre skade.

Denne betjeningsvejledning er en integreret del af produktet og skal altid opbevares i nærheden af enheden. Den skal også være tilgængelig til enhver tid. Når enheden overføres, er det også nødvendigt at give denne betjeningsvejledning.

## 1 Sikkerhed

DK

Apparatet er lavet i henhold til gældende regler for teknologi. Dette apparat kan dog være en farekilde, hvis den bruges uhensigtsmæssigt eller ukorrekt. Alle brugere skal overholde oplysningerne i denne brugsvejledning og overholde sikkerhedsinstruktionerne.

### 1.1 Forklaring af advarselsord

Vigtige sikkerhedsoplysninger og advarselsoplysninger er angivet i denne betjeningsvejledning med de relevante advarselssymboler. Disse bemærkninger skal nøje overholdes, for at undgå ulykker, skader på personer og ejendom.



**FARE!**

**FARE** symbolet advarer om farer, der medfører alvorlig skade eller død, hvis de ikke undgås.



### ADVARSEL!

**ADVARSEL** symbolet advarer om farer, der kan medføre moderate eller alvorlige skader eller død, hvis det ikke undgås.



### FORSIGTIG!

**FORSIGTIG** symbolet advarer om farer, der kan forårsage mindre eller moderate skader, hvis de ikke undgås.

### OBS!

Signalord **OBS** angiver mulig skade på ejendommen, der kan opstå, hvis du ikke følger sikkerhedsanvisningerne.

### HENVISNING!

**HENVISNING** symbolet informerer brugeren om yderligere oplysninger og brugsanvisninger.

DK

## 1.2 Sikkerhedstips

### Elektrisk strøm

- Overspænding eller forkert installation kan medføre elektrisk stød.
- Enheden kan kun tilsluttes, hvis dataene på typeskiltet svarer til netspændingen.
- Enheden skal holdes tør, for at undgå elektriske kortslutninger.
- Hvis der opstår funktionsfejl under drift, skal du straks afbryde apparatet fra strømforsyningen.
- Rør ikke stikket med våde hænder.
- Rør aldrig apparatet, når det er i vandet. Afbryd straks apparatet fra strømforsyningen.
- Alle reparationer eller åbning af kabinettet må kun udføres af specialister og ved passende værksteder.
- Bær ikke apparatet ved at holde på strømkablet.
- Lad ikke strømkablet komme i kontakt med varmekilder og skarpe kanter.
- Du må ikke bøje, klemme eller tænde strømkablet.
- Strømkablet skal foldes helt ud.

- Placer aldrig apparatet eller andre genstande direkte på strømkablet.
- Tag altid fat i stikket, for at afbryde apparatet fra strømforsyningen.

### Brandfarlige materialer

- Udsæt aldrig apparatet til høje temperaturer, såsom en komfur, komfur, åben ild, varmeudstyr og lign.
- Rengør apparatet regelmæssigt for at undgå brandfare.
- Undlad at dække apparatet med aluminiumsfolie eller klud.
- Brug kun apparatet ved hjælp af de materialer, der er udpeget til dette formål og med de relevante temperaturindstillinger. Materialer, fødevarer og madrester i apparatet kan antændes.
- Brug ikke apparatet i nærheden af letantændelige materialer, såsom benzin, alkohol. Høj temperatur forårsager fordampning af disse materialer, og som følge af kontakt med antændelseskilder kan der forekomme en eksplosion.
- I tilfælde af brand skal du frakoble apparatet fra strømforsyningen, inden du udfører passende slukning. Sluk aldrig ilden med vand, når apparatet er tilsluttet strømforsyningen. Når ilden er slukket, skal der sikres en tilstrækkelig tilførsel af frisk luft.

### Varme overflader

- Apparatets overflader bliver varme under drift. Der er risiko for forbrændinger. Høje temperaturer forbliver også efter afbrydelsen.
- Rør ikke apparatets varme overflader. Brug de tilgængelige betjeninger og håndtag.
- Apparatet kan kun transporteres og rengøres, når det er helt afkølet.
- Sprøjt ikke varme overflader med koldt vand eller brandfarlige væsker.

### Sundhedstrussel gennem bakterier

- Vandbeholderen skal tømmes, rengøres og desinficeres med jævne mellemrum for at eliminere akkumulering af farlige bakterier.

### Anvendelse kun under tilsyn

- Apparatet må kun betjenes under tilsyn.
- Bliv altid i nærheden af apparatet.

### Driftspersonale

- Apparatet må kun betjenes af kvalificeret og uddannet personale.
- Dette apparat må ikke betjenes af personer (herunder børn) med begrænset fysisk, sensorisk eller mental evner, såvel som af personer med begrænset erfaring og/eller begrænset viden.
- Børn skal overvåges for at sikre, at de ikke leger eller starter apparatet.

DK

### Ukorrekt anvendelse

- Ukorrekt brug eller forbudt brug kan beskadige apparatet.
- Apparatet må kun anvendes i teknisk ubestridelig stand, hvilket sikrer sikker drift.
- Apparatet må kun bruges, hvis forbindelserne er i teknisk forsvarlig stand, hvilket sikrer sikker drift.
- Apparatet kan kun bruges, når den er ren.
- Brug kun originale reservedele. Du må aldrig selv reparere apparatet.
- Foretag ikke modifikationer eller ændringer på apparatet.

## 1.3 Brug som beregnet

Enhver brug af apparatet til formål, der er forskellig og / eller afvigende fra den normale tilsigtede anvendelse som beskrevet nedenfor, er forbudt og betragtes som utilsigtet brug.

Følgende anvendelse er i overensstemmelse med den tilsigtede anvendelse:

- Fremstilling af kaffe ved hjælp af malet kaffe og koldt vand.

### 1.4 Ukorrekt brug

Ukorrekt brug kan medføre personskaade og ejendom forårsaget af farlig spænding, brand og høje temperaturer. Apparatet må kun bruges til de værker, der beskrives i denne betjeningsvejledning.

Følgende anvendelse er ikke i overensstemmelse med den påtænkte anvendelse:

- forberedelse af andre drikke;
- kogning af drikke, der indeholder sukker, sødemiddel, syre, lud eller alkohol;
- opbevaring og opvarmning af sundhedsskadelige og let fordampende stoffer og lign.



## 2 Generelle oplysninger

### 2.1 Ansvar og garanti

Alle oplysningerne og tips i denne betjeningsvejledning er udarbejdet under hensyntagen til gældende regler, aktuelle tekniske og professionelle viden samt vores mange års erfaring. Ved bestilling af specielle modeller eller ekstra muligheder, og i tilfælde af brugen af den nyeste tekniske viden, kan apparatet, der leveres under visse omstændigheder, afvige fra forklaringerne og talrige tegninger i denne brugsanvisning.

Producenten er ikke ansvarlig for eventuelle skader eller mangler som følge af:

- manglende overholdelse af anvisningerne,
- ukorrekt brug,
- indførelse af tekniske ændringer,
- brug af uautoriserede reservedele.

Vi forbeholder os retten til at foretage tekniske ændringer af produktet for at forbedre dets ydeevne og kvalitet.

### 2.2 Ophavsret beskyttelse

Denne betjeningsvejledning, tekster, tegninger, billeder og andre elementer, der er indeholdt i den, er beskyttet af ophavsretten. Det er forbudt at gengive indholdet af betjeningsvejledningen i enhver form og på nogen måde (herunder fragmenter) og bruge og / eller overføre dets indhold til tredjepart uden producentens skriftlige samtykke. Overtrædelse af ovenstående resultat medfører pligten til at betale erstatning. Vi forbeholder os retten til at forfølge yderligere krav.

### 2.3 Overensstemmelseserklæring

Apparatet overholder gældende standarder og EU-retningslinjer. Ovenstående er bekræftet i EF-overensstemmelseserklæringen. Hvis det er nødvendigt, vil vi med glæde sende dig den relevante overensstemmelseserklæring.

### 3 Transport, emballage og opbevaring

#### 3.1 Leveringskontrol

Ved modtagelse af leveringen skal du straks kontrollere, om apparatet indeholder alle komponenter, og at den ikke er blevet beskadiget under transporten. I tilfælde af synlig transportskader, skal du nægte at modtage apparatet eller acceptere på specielle betingelser. På transportselskabets transportdokumenter / fragtbrev skal du mærke omfanget af skaden og lave en klage. Skjulte skader skal indberettes umiddelbart efter, at de er blevet identificeret, da der kun kan påberåbes fordringer inden for de gældende frister.

I mangel af dele eller tilbehør bedes du kontakte vores kundeserviceafdeling.

#### 3.2 Emballage

Kast ikke kartonen væk. Det kan være nødvendigt at opbevare apparatet, når den flyttes, eller når apparatet sendes til vores servicecenter i tilfælde af skade.

Apparatets emballage og individuelle komponenter er lavet af genanvendelige materialer. Dette gælder: folier og plastposer, papemballage.

Ved bortskaffelse af emballage skal du overholde reglerne i dit land.

Genbrugsemballager skal genanvendes.

DK

#### 3.3 Opbevaring

Hold emballagen lukket, indtil apparatet er installeret, og følg markeringen vedrørende indstilling og opbevaring. Emballagen bør kun opbevares under følgende forhold:

- i lukkede rum
- skal opbevares i et tørt og støvfrit miljø
- væk fra aggressive midler
- på et sted, der er beskyttet mod sollys
- på et sted, der er beskyttet mod mekaniske stød.

Ved længere opbevaring (mere end tre måneder) skal tilstanden for alle dele og emballagen kontrolleres regelmæssigt. Emballagen skal udskiftes med nye, om nødvendigt.

## 4 Tekniske data

### 4.1 Tekniske data

#### Version / egenskaber

- Version: rund filter
- Temperaturholdningsfunktion
- Signal, der informerer om behovet for at afkalke
- Påfyldningsindikator
- Tænd/sluk
- Kontrollampe:
  - Afkalkning
  - Varmeopretholdelse
  - Tænd/sluk.
- Varmetrug af rustfrit stål
- 2 separate varmesystemer til brygning og opretholdelse af temperatur

<b>Navn:</b>	<b>Kaffebryggere Regina Plus 40T</b>
Artikelnummer:	<b>A190149</b>
Materiale:	rustfrit stål, plast
Indhold i l:	6,8
Maks. kopkapacitet:	48
Bryggetid, 6,8 l i min.:	45
Min. bryggemængde i l:	3
Effekt:	1,2 kW / 230 V / 50-60 Hz
Mål (bredde x dybde x højde) i mm:	220 x 220 x 415
Vægt i kg:	3,3

Navn:	Kaffebryggere Regina Plus 90T
Artikelnummer:	A190199
Materiale:	rustfrit stål, plast
Indhold i l:	15
Maks. kopkapacitet:	80 - 90
Bryggetid, 15 l i min.:	60
Min. bryggemængde i l:	4,5
Effekt:	1,6 kW / 230 V / 50-60 Hz
Mål (bredde x dybde x højde) i mm:	270 x 270 x 475
Vægt i kg:	4,2

Vi forbeholder os retten til at foretage tekniske ændringer!

## Ekstra udstyr (ikke inkluderet i leveringsomfanget!)

DK

	Beskrivelse	Art.nr.:
	<b>Rund papirfilter 195mm, 250 stk. til Regina Plus 40</b> Bestillingsenhed: 1 karton (250 runde filtre) Diameter: 195 mm Mål: B 195 x D 195 x H 1 mm Vægt: 0,3 kg	<b>A190009250</b>
	<b>Rund papirfilter 195mm, 1000 stk. til Regina Plus 40</b> Bestillingsenhed: 1 karton (1000 runde filtre) Diameter: 195 mm Mål: B 195 x D 195 x H 1 mm Vægt: 1,4 kg	<b>A190009</b>

	<p><b>Rund papirfilter 245mm, 250 stk. til Regina Plus 90</b></p> <p>Bestillingsenhed: 1 karton (250 runde filtre)</p> <p>Diameter: 245 mm</p> <p>Mål: B 245 x D 245 x H 1 mm</p> <p>Vægt: 0,55 kg.</p>	<b>A190011250</b>
	<p><b>Rund papirfilter 245mm, 1000 stk. til Regina Plus 90</b></p> <p>Bestillingsenhed: 1 karton (1000 runde filtre)</p> <p>Diameter: 245 mm</p> <p>Mål: B 245 x D 245 x H 1 mm</p> <p>Vægt: 2,1 kg</p>	<b>A190011</b>
	<p><b>Afkalkningsmiddel B15-30, 30 stk.</b></p> <p>Bestillingsenhed: 1 karton (30 poser på 15 g)</p> <p>Version: pulver, stærkt koncentreret</p> <p>Mål: B 68 x D 4 x H 100 mm</p> <p>Vægt: 0,45 kg</p>	<b>190065</b>

## 4.2 Kompilering af apparatets komponenter



DK

- |   |   |
|---|---|
| 1. Låg  | 2. Låggreb                                    |
| 3. Vandbeholder håndtag                               | 4. Vandbeholder                               |
| 5. Tænd/sluk med integreret driftsskontrollampe (rød) | 6. Kontrollampe for varmeopretholdelse (grøn) |
| 7. Fejlkontrollampe (rød)                             | 8. Aftapningshane                             |
| 9. Påfyldningsindikator                               | 10. Filterkurv                                |
| 11. Transportrør                                      | 12. Varmetrug                                 |
| 13. Rengøringskraber                                  |   |

### 4.3 Apparatets funktioner

Vandet i vandbeholderen cirkulerer gennem transportrøret, indtil vandtemperaturen når 89 °C. Derefter slukker bryggervarmeren, og varmeapparatet til at holde varmen tændt. Den grønne kontrollampe for varmeopretholdelse. Kaffen holdes varm i den nødvendige tid.

## 5 Installation og betjeninga

### 5.1 Installation

#### Udpakning / indstilling

- Pak apparatet ud og fjern alle eksterne og interne emballageelementer og transportsikringer.



**FORSIGTIG!**

#### Fare for kvælning!

Børn må ikke får adgang til emballagematerialer som plastposer og polystyrenkomponenter.

DK

- Hvis der er en beskyttende film på apparatet, skal du fjerne den. Beskyttelsesfolien bør fjernes langsomt for ikke, at efterlade eventuelle rester af klæbemidlet. Fjern eventuelle rester af klæbemidlet med et egnet opløsningsmiddel.
- Pas på ikke at skade skiltet eller advarselsindikationer på apparatet.
- Placer **aldrig** apparatet i fugtige eller våde omgivelser.
- Installer apparatet, så forbindelserne er let tilgængelige for hurtig afbrydelse, hvis det er nødvendigt.
- Apparatet skal placeres på en overflade med følgende egenskaber:
  - med tilstrækkelig bæreevne, vandbestandig, tør og modstandsdygtig overfor høje temperaturer
  - stor nok til at arbejde sammen med apparater uden problemer
  - let tilgængelig
  - med god ventilation.
- Hold tilstrækkelig afstand fra bordets kanter. Apparatet kan tippe og falde.
- Hold afstanden mindst 10 cm fra brændbare vægge og genstande.

### Tilslutning til strømforsyning

- Kontroller, at apparatets tekniske data (se typeskiltet) svarer til dataene i det lokale netværk.
- Tilslut apparatet til en enkelt, jordet og tilstrækkeligt beskyttet stikkontakt. Tilslut ikke apparatet til en stikkontakt med flere stik.
- Tilslut tilslutningsledningen, så ingen kan træde på den eller gå over den.
- Brug ikke apparatet med en ekstern timer eller fjernbetjening.

## 5.2 Betjening



### ADVARSEL!

#### Fare for forbrændinger!

**Vandbeholderen og dækslet bliver meget varme under drift.**

Rør ikke ved det varme apparat.

**Filterkurvens komponenter og kaffegrums bliver meget varme**

Brug beskyttelseshandsker, når du fjerner filterkurven efter brygningsprocessen.

#### Risiko for forbrændinger!

**Dampen, som kommer ud, når låget fjernes, kan forårsage forbrændinger på dine hænder, arme og ansigt.**

Fjern aldrig låget, når apparatet er i brug.

Brug håndtaget og beskyttelseshandsker, når du fjerner dækslet.

**Overfyldning af beholderen kan føre til varmt vandlækage og forbrændinger!**

Overhold den maksimale påfyldningsmængde!

### Tilberedning af kaffe

1. Rengør apparatet i overensstemmelse med anvisningerne angivet i afsnit 6 "Rengøring" inden brug.
2. Fyld vandbeholderen med koldt drikkevand.  
Påfyldningsniveauet kan læses på påfyldningsniveauindikatoren.

#### OBS!

**Fyld ikke vandbeholderen med vand over det højeste mærke på indikatoren for påfyldningsniveau!**



**Brug aldrig varmt vand til at lave kaffe i denne maskine!**

**Brug aldrig apparatet uden vand!**

- Overhold den krævede minimumsmængde, når du laver kaffe. Den er:
  - ved A190149: 20 kopper - 3,0 liter
  - ved A190199: 30 kopper - 4,5 liter
- 3. For at samle filterkurven skal du indsætte transportrøret i filterkurvåbningen og placere begge elementer sammen i beholderen.
- 4. Sørg for, at transportrøret kommer ind i midten af varmetruget i bunden af beholderen.
- 5. Læg et passende rundt papirfilter i filterkurven.

**HENVISNING!**

**Kaffebyggeren må kun bruges sammen med et rundt papirfilter.**

Vi anbefaler det relevante BARTSCHER A190009- eller A190009250-papirfilter til Regina Plus 40 (A190149) og A190011 eller A190011250-papirfilter til Regina Plus 90 (A190199).

6. Hæld groft malet kaffe i filterkurven (ca. 6 g pr. kop).

**HENVISNING: Den anbefalede kaffemængde kan være større eller mindre, som ønsket.**

7. Luk vandbeholderen med låget. Følg instruktionerne på låget for at låse det.

**OBS!**

**Sørg for, at tænd/sluk-kontakten er i "O" -position, før du tilslutter enheden til strømforsyningen.**

8. Tilslut apparatet til et enkelt jordet stikkontakt.
9. Tænd for kaffemaskinen og sæt tænd/sluk-kontakten i „I“.

Den røde driftskontrollampe i kontakten lyser for at indikere, at maskinen fungerer, og at brygningsprocessen er i gang.

Når brygningsprocessen er afsluttet, lyser den grønne kontrollampe for varmeopretholdelse.

Temperaturen reduceres automatisk, og kaffen holdes ved serveringstemperatur, indtil tænd/sluk-kontakten skiftes til „O“ eller stikket trækkes ud af stikkontakten.

### Servering af kaffe

1. Sæt en kop under aftapningshanen, tryk lidt ned og hold indtil du modtager den ønskede mængde af kaffe i koppen.
2. Slip aftapningshanen, den lukkes automatisk.
3. For en konstant strømning skal afløbshåndtaget trykkes helt ned.



### Sluk for maskinen

1. Indstil tænd/sluk kontakten i „O“, så snart væske stopper med at løbe ud af aftapningshanen.
2. Afbryd apparatet fra strømforsyningen.
3. Påfyld om nødvendigt kaffebryggeren med frisk vand efter afkøling og udfør en ny brygningsproces.

DK

### Sikkerhedstermostat

Apparatet med en sikkerhedstermostat, der slukker for maskinen, hvis den overophedes. Den røde kontrollampe indikerer driftsfejl.

Sikkerhedstermostaten tændes i følgende tilfælde:

1. Der er ikke vand i vandbeholderen. Fortsæt som følger:
  - sluk apparatet
  - tryk på RESET-knappen i bunden af apparatet efter afkøling
  - hæld frisk vand igen
  - start apparatet som normalt.
2. Der er kalk i maskinen. I dette tilfælde skal du følge disse trin:
  - sluk apparatet
  - afkalk venligst apparatet i overensstemmelse med instruktionerne i kapitlet "**Afkalkning**".
  - tryk på RESET-knappen i bunden af apparatet efter afkøling
  - hæld frisk vand igen
  - start apparatet som normalt.

### **OBS!**

**Tør drift eller kalkopbygning kan beskadige varmelegemet. Hvis kaffebryggeren ikke fungerer efter tør drift eller afkalkning, skal du kontakte servicecentret.**

## **6 Rengøring**

### **6.1 Sikkerhedsanvisninger ved rengøring**

- Apparatet skal afbrydes fra strømforsyningen inden rengøring.
- Lad apparatet afkøle helt.
- Sørg for, at der ikke kommer vand ind i apparatet. Sænk ikke apparatet under rengøring i vandet eller andre væsker. Brug ikke vandstråle under tryk for at rengøre apparatet.
- Brug ikke skarpe eller metalgenstande (kniv, gaffel osv.) til at rengøre apparatet. Skarpe genstande kan beskadige enheden og føre til elektrisk stød, når det kommer i kontakt med ledende komponenter.
- Brug ikke slibemidler, der indeholder opløsningsmidler eller kaustiske rengøringsmidler. Disse kan beskadige overfladen.

DK

### **6.2 Rengøring**

#### **Daglig rengøring**

1. Apparatet skal rengøres efter hver brug.
2. Rengør filterkurven, transportrøret og låget efter brug med varmt vand og et mildt rengøringsmiddel til professionelle kaffebryggere. Overhold producentens anvisninger.
3. Vandbeholderen skal holdes fri for kaffeaflejringer. Den kan let rengøres med et mildt skuremiddel og gryderensere.
4. Tør apparatet udefra med en fugtig klud.
5. Tør de rensede overflader og elementer med en blød klud.
6. For at rense stophanen fyld vandbeholderen med varmt vand og lad det løbe gennem stophanen.

### **OBS!**

**Efter rengøring skal du kontrollere tætningen i bunden af transportrøret. Hvis det ikke er installeret korrekt, mangler eller er hårdt, er det muligvis ikke muligt at opretholde den rigtige placering af transportrøret i varmetruget, hvilket kan have en negativ indflydelse på apparatets funktion.**

### Rengøring en gang om ugen

#### Varmetrug

Varmetruget i bunden af vandbeholderen skal rengøres ugentligt, især under den daglige brug af apparatet.

Emballagen inkluderer en skraber til rengøring af varmetruget.

#### **HENVISNING!**

#### **Brug altid den medfølgende rengøringsskraber!**

1. Læg en sæbe ståluldsklud eller en tynd skrubbeklud på varmetruget.
2. Indsæt derefter den smalle ende af rengøringskraberen i varmetruget.
3. Rengør varmetruget ved at dreje rengøringskraberen gentagne gange frem og tilbage

Varmetruget er rent, når metallet skinner.



DK

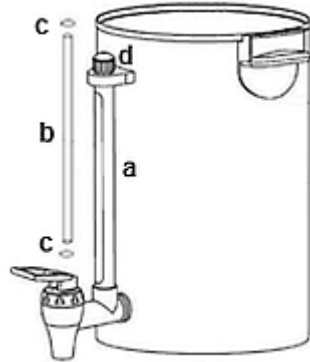
4. Efter rengøring skal vandtanken skylles grundigt for at fjerne al sæbe og rengøringsrester.

## Rengøring

### Påfyldningsindikator

Påfyldningsindikatoren kan rengøres indefra ved hjælp af en passende flaskebørste.

1. Løsn skruen (d) øverst på indikatorbeslaget for påfyldningsindikatoren.
2. Fjern glasrøret (b) og den øverste tætning (c).
3. Indsæt flaskebørsten i glasrøret (b) og rengør den grundigt med varmt vand og et mildt rengøringsmiddel.
4. Skyl med rent vand.
5. Fastgør derefter påfyldningsindikatoren til beslaget. Sørg for, at tætningerne (c) i bunden og toppen er i den rigtige position.



### OBS!

**Sørg for, at glasrøret sidder korrekt i tætningen.**

**Spænd skruen meget forsigtigt, ellers kan glasrøret sprænge.**

DK

6. Spænd skruen (d) på påfyldningsindikatoren.

## 6.3 Afkalkning

Afhængig af graden af vandhårdhed på brugsstedet kan der opstå kalkaflejringer i kaffebryggeren under drift og i vandbeholderen. For at holde maskinen i den bedste stand og være sikker på, at enhver brygningsproces giver de bedste resultater med intensiv brug, skal maskinen regelmæssigt afkalkes.

Apparatet har en **rød kontrollampe, som informerer om driftsfejl**. Afhængigt af hårdheden af det anvendte vand, kan kontrollampen lyse efter et antal cyklusser af brygning, hvilket indikerer, at man skal afkalke maskinen grundigt. Termostaten aktiverer og stopper apparatet.

### HENVISNING!

**Brug filtreret vand, for at undgå kalkaflejringer!**

For at afkalke apparatet anbefaler vi at bruge det middel, vi har prøvet:

## Afkalkningsmiddel B15-30, 30 stk., art.-nr.190065

Følg disse trin for at afkalke apparatet:

- hæld mindst 3 eller 4,5 l frisk drikkevand i vandbeholderen,
- tilsæt den rigtige mængde afkalkningsmiddel til vandet (i henhold til anvisningerne på emballagen),
- indsæt transportrøret gennem midten af filterkurven, og anbring det i varmetrugtet i bunden af vandbeholderen. Sørg for, at transportrøret er korrekt placeret i varmetrugtet.
- placer låget på vandbeholderen,
- tænd apparatet med tænd/sluk-knappen.
- gentag bryggeproceduren og efterlad apparatet tændt i cirka 15 minutter,
- sluk derefter apparatet,
- tøm opløsningen med et afkalkningsmiddel fra vandtanken ved hjælp af aftapningshanen.
- efter afkalkning skal du udføre mindst to yderligere bryggecyklusser med frisk vand uden malet kaffe for at fjerne eventuel resterende skiftende opløsning.
- Skyl vandbeholderen og filterkurven grundigt med varmt vand, og tøm vandet gennem aftapningshanen.

DK

Efter afkalkningen, apparatet kan kun aktiveres, når du trykker på **RESET** knappen placeret i bunden af enheden.

Den røde driftsfejlkontrollampe lyser ikke ved næste opstart.

## 7 Mulige driftsfejl

Nedenstående tabel beskriver mulige årsager og metoder til at fjerne drifts-  
betjeningsfejl, der kan opstå under driften af apparatet. Hvis de opståede driftsfejl  
ikke kan rettes, bedes du kontakte servicecentret.

Fejl	Årsag	Løsning
<b>Den røde driftskontrollampe tænder ikke</b>	Stikket er ikke tilsluttet til stikkontakten	Tilslut stikket
	Strømforbindelsessikringen er udløst	Afbryd apparatet fra strømforsyningen, tænd for sikringen og tilslut apparatet igen til strømforsyningen
	Den røde driftskontrollampe er beskadiget	Kontakt forhandleren
	Defekt varmelegeme	Kontakt forhandleren
<b>Den røde driftsfejlkontrollampe tændes og apparatet slukker</b>	Intet vand i vandbeholderen, tørløb	Lad apparatet køle af og tryk på <b>RESET</b> knappen i bunden af apparatet, hæld frisk drikkevand og start maskinen
	Apparatet er kalket til.	Afkalk apparatet i henhold til instruktionerne angivet i kapitel <b>6.3 "Afkalkning"</b> , tryk på <b>RESET</b> knappen i bunden af apparatet, hæld frisk drikkevand og start apparatet.

### 8 Bortskaffelse

#### Elektrisk udstyr



Elektrisk udstyr er markeret med dette symbol. Elektrisk udstyr skal bortskaffes og genanvendes på en forsvarlig og miljøvenlig måde. Brug ikke elektriske apparater i husholdningsaffald. Afbryd enheden fra strømforsyningen, og fjern forbindelseskablet fra apparatet.

Elektriske apparater skal tages til udpegede indsamlingssteder.