

AGN1500-1/1



300107

Bartscher GmbH
Franz-Kleine-Str. 28
D-33154 Salzkotten
Njemačka

tel. +49 5258 971-0
fax.: +49 5258 971-120
Servisna infolinija: +49 5258 971-197
www.bartscher.com

Verzija: 1.0

Datum izdavanja: 2022-05-18

Originalne upute za uporabu

Tehnički parametri

Naziv:	Gastronomska kolica AGN1500-1/1
Broj art.:	300107
Materijal:	nehrđajući čelik
Projektirano za:	1/1GN, 1/2GN, 1/3GN
Broj para vodilica:	15
Razmak između vodilica u mm:	80
Maks. dubina GN posude u mm:	65
Nosivost po paru vodilica, maks. u kg:	10
Ukupna nosivost, maks. u kg:	150
Broj usmjernih kotačića:	4
Fiksirajući kotači:	2
Promjer kotačića u mm:	100
Broj odboja kotačića:	4
Materijal odboja kotačića:	plastične
Dimenzije (Š. x D x V) u mm:	440 x 615 x 1710
Težina u kg:	20,6

Pridržavamo pravo na uvođenje tehničkih izmjena!

Verzija / karakteristike

- Stanje kod isporuke: sklop, jednostavna montaža
- Područje primjene: spremanje
- Verzija: GN vodilice
- Obostrano punjenje
- Van opsega isporuke:
 - GN posude
 - lima
 - rešetke
- Karakteristike:
 - po jednu zaštitu spremnika s prednje i stražnje strane kolica

- posebna konstrukcija omogućuje namještanje 2 ili više gastronomskih posuda AGN1500-1/1 jednu na drugu, zbog čega moguće je uštedjeti mjesto tijekom čuvanja uređaja
- okvir od cijevi četverokutnog oblika 25,4 x 25,4 mm

Namjenska uporaba

Svaka uporaba uređaja u druge svrhe ili primjena koja se razlikuje od namjenske, dolje opisane primjene, zabranjena je i smatra se nenamjenskom uporabom.

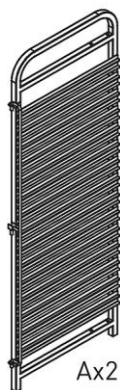
Sljedeća uporaba je u skladu s namjenom:

- spremanje i transport jela u GN posudama,
- čuvanje jela u GN posudama.

Opseg isporuke / Naziv elementa

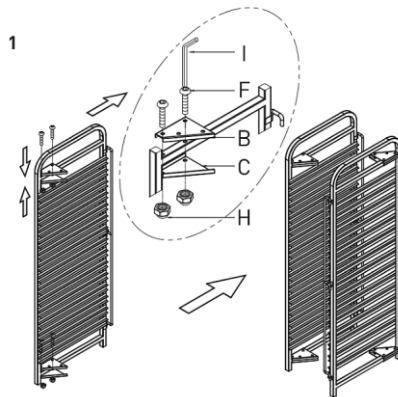
- Otpakirajte gastronomska kolica i uklonite pakirni materijal sukladno propisima o zaštiti okoliša.
- Na osnovi sljedećeg popisa provjerite je li isporuka kompletna:

HR



Element	Naziv	Element	Naziv
A	Bočni dio s 15 prethodno montiranih vodilica i s blokadom posuda	G	Spojna prečka
B	Gornji nosač	H	Šesterostrana matica
C	Donji nosač	I	Imbus ključ
D	Podložak	J	Odbojnici za usmjerne kotačiće
E	Matica	K	Usmjerni kotačić bez blokade
F	Vijak	L	Usmjerni kotačić s blokadom

Montaža



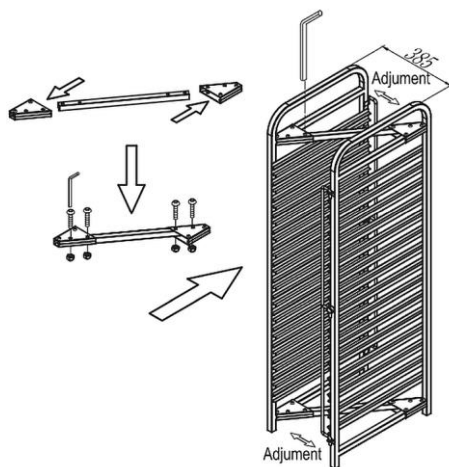
Crtež 1

1. U prvom redu pričvrstite po 1 nosač (B) i (C) s gornje i donje strane na oba bočna elementa koristeći po 2 vijka (F) i po 2 šesterokutne matice (H). Stegnite vijke pomoću imbus ključa (I).

NAPOMENA!

Pričvrstite nosače do kvadratne cijevi bočnih elemenata bez blokade posude.

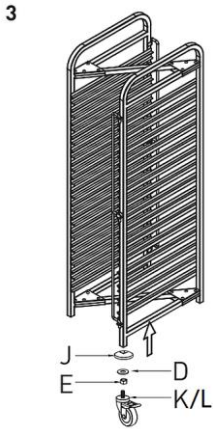
2



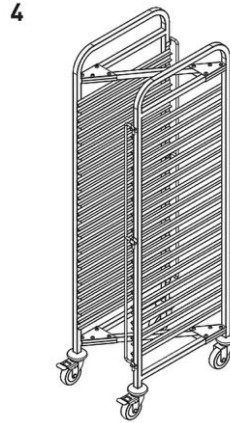
Crtež 2

HR

2. Spojnu prečku (**G**) postavite između nosače (**B**) i (**C**) u gornjem dijelu oba bočna elementa (**A**). Spojnu prečku (**G**) pričvrstite do montiranih nosača koristeći po 4 vijka (**F**) i 4 šesterokutne matice (**H**) pomoću imbus ključa (**I**).
Na isti način montirajte spojnu prečku (**G**) s donje strane bočnih elemenata (**A**).



Crtež 3



Crtež 4

3. Pričvrstite 4 usmjerna kotačića (**K**) i (**L**) na bočnim elementima. Namjestite po 1 maticu (**E**), 1 podložak (**D**), 1 odboj (**J**) na usmjernim koracićima i uvrnite ih u kvadratnu cijev bočnih elemenata (crtež 3).

Obratite pozornost da s prednje i stražnje strane su pričvršćena 2 ista kotačića (s blokadom ili bez blokade) (crtež 4).

HR

Instalacija

1. Gastronomska kolica postavite na kotačiće i provjerite jesu li stabilna.
2. Kolica možete nivelirati pomoću okretnih kotača, tako da ih uvijate ili izvijate.
3. Nakon što gastronomska kolica postavite na željeno mjesto, osigurajte 2 usmjerna kotačića pomoću blokada kako ne bi došlo do slučajnog premještanja ili prevrtanja kolica.

Zaštite spremnika



Crtež 5

1. Na vodilice stavite odgovarajuće GN posude, sukladno potrebama.
2. S prednje i stražnje strane osigurajte GN posude pomoću blokade za posude tako da ih malo povučete prema gore i zatvorite ispred GN posuda (crtež s lijeve strane).

Čišćenje

POZOR!

Abrazivna sredstva, sredstva za čišćenje koja sadrže otapala ili nagrjavajući sastojci mogu oštetiti površinu uređaja.

Za čišćenje koristite samo sredstva prikladna za nehrđajući čelik.

HR

1. Gastronomska kolica redovito čistite toplom vodom i mekanom vlažnom krpicom. Po potrebi upotrijebite blago sredstvo za čišćenje.
2. Kolica osušite mekanom krpicom.