

3000 - 4000



101880 - 101881

Bartscher GmbH
Franz-Kleine-Str. 28
D-33154 Salzkotten
Německo

tel. +49 5258 971-0
fax: +49 5258 971-120
Servisní infolinka: +49 5258 971-197
www.bartscher.com



Verze: 1.0

Datum vyhotovení: 2024-03-14

Originální návod k obsluze

1	Bezpečnost.....	2
1.1	Vysvětlení výstražných vět.....	2
1.2	Bezpečnostní pokyny.....	3
1.3	Zbytková rizika.....	5
1.4	Používání v souladu s určením.....	8
1.5	Používání v rozporu s určením.....	8
2	Všeobecné informace.....	9
2.1	Odpovědnost a záruka.....	9
2.2	Ochrana autorských práv.....	9
2.3	Prohlášení o shodě.....	9
3	Přeprava, obal a skladování.....	10
3.1	Kontrola dodávky.....	10
3.2	Obal.....	10
3.3	Skladování.....	10
4	Technická specifikace.....	11
4.1	Technická specifikace.....	11
4.2	Funkce zařízení.....	12
4.3	Přehled podsestav zařízení.....	13
5	Návod k montáži.....	15
5.1	Vybalení.....	15
5.2	Umístění.....	17
5.3	Elektrické připojení.....	18
6	Návod k použití.....	19
6.1	Obsluha.....	19
7	Čištění a údržba.....	22
7.1	Bezpečnostní pokyny pro čištění.....	22
7.2	Čištění.....	22
7.3	Údržba.....	23
8	Možné poruchy.....	26
9	Recyklace.....	28



Před uvedením do provozu si přečtěte návod k obsluze a pak jej uschovejte v blízkosti zařízení!

Tento návod k obsluze popisuje instalaci, provoz a údržbu zařízení a představuje důležitý zdroj informací a odkazů. Znalost všech pokynů týkajících se bezpečnosti a obsluhy uvedených v tomto návodu je podmínkou pro bezpečné a správné používání zařízení. Kromě toho platí předpisy pro prevenci úrazů, bezpečnostní předpisy a právní předpisy platné v oblasti použití zařízení.

Před zahájením práce se zařízením, a zejména před jeho uvedením do provozu, si přečtěte tento návod k obsluze, abyste předešli zranění osob a materiálním škodám. Nesprávné používání může způsobit poškození.

Tento návod k obsluze je nedílnou součástí výrobku a musí být neustále uchováván v bezprostřední blízkosti zařízení. Pokud zařízení předáte jiné osobě, nutně předejte tento návod k obsluze.

1 Bezpečnost

Zařízení bylo vyrobeno podle současných technických pravidel. Toto zařízení však může být nebezpečné, pokud se používá nesprávně nebo v rozporu s určením. Všechny osoby, které používají zařízení, musí dodržovat pokyny uvedené v návodu k obsluze a dodržovat bezpečnostní pokyny.

1.1 Vysvětlení výstražných vět

Důležité bezpečnostní pokyny a varování v tomto návodu k obsluze jsou uvedeny jako klíčové výstražné věty. Tyto pokyny bezpodmínečně dodržujte, abyste zabránili úrazům, nehodám a škodám na majetku.



NEBEZPEČÍ!

Výstražné slovo **NEBEZPEČÍ** upozorňuje na nebezpečí, která budou mít za následek smrt nebo vážný úraz, pokud se jim nevyhnete.

**VAROVÁNÍ!**

Výstražné slovo **VAROVÁNÍ** upozorňuje na nebezpečí, která budou mít za následek středně těžká nebo těžká zranění nebo smrt, pokud se jim nevyhnete.

**UPOZORNĚNÍ!**

Výstražné slovo **UPOZORNĚNÍ** upozorňuje na nebezpečí, která mohou mít za následek lehké až těžké zranění nebo smrt, pokud se jim nevyhnete.

POZOR!

Výstražné slovo **POZOR** znamená možné škody na majetku, ke kterým může dojít v případě nedodržování bezpečnostních pokynů.

OZNÁMENÍ!

Symbol **OZNÁMENÍ** seznamuje uživatele s dalšími informacemi a pokyny ohledně používání zařízení.

1.2 Bezpečnostní pokyny

Elektrický proud

- Příliš vysoké síťové napětí nebo nesprávná instalace mohou způsobit úraz elektrickým proudem.
- Zařízení připojte pouze tehdy, když údaje na typovém štítku odpovídají síťovému napětí.
- Abyste zabránili elektrickému zkratu, udržujte zařízení v suchu.
- Pokud dojde k poruše během provozu, okamžitě odpojte zařízení od elektrického napájení.
- Nedotýkejte se zástrčky zařízení mokřýma rukama.
- Nikdy se nedotýkejte zařízení, pokud spadlo do vody. Ihned odpojte zařízení od elektrického napájení.
- Veškeré opravy a otevírání krytu mohou provádět pouze odborníci a specializované servisy.
- Zařízení nepřenášejte za napájecí kabel.

- Napájecí kabel nevystavujte zdrojům tepla a ostrým hranám.
- Napájecí kabel neohýbejte, nemačkejte a nezavazujte.
- Napájecí kabel vždy zcela rozviňte.
- Nikdy nestavějte zařízení nebo jiné předměty na napájecí kabel.
- Chcete-li odpojit zařízení od elektrického napájení, vždy uchopte zástrčku.
- Síťový kabel pravidelně kontrolujte z hlediska poškození. Zařízení nepoužívejte s poškozeným síťovým kabelem. Pokud je kabel poškozen, pak aby se zabránilo nebezpečí, dejte jej vyměnit kvalifikovanému elektrikáři nebo servisu.

Obsluhující personál

- Zařízení může obsluhovat pouze kvalifikovaný a zaškolený odborný personál.
- Toto zařízení nesmí obsluhovat osoby (včetně dětí) s omezenými fyzickými, smyslovými nebo duševními schopnostmi a osoby s omezenými zkušenostmi a/nebo omezenými znalostmi.
- Děti mějte pod dohledem, abyste měli jistotu, že si nehrají se zařízením ani jej nezapínají.

CZ

Nesprávné používání

- Nesprávné nebo zakázané používání může poškodit zařízení.
- Zařízení používejte pouze tehdy, když jeho technický stav umožňuje bezpečnou práci.
- Zařízení používejte pouze tehdy, když jsou všechny přípojky provedeny v souladu s předpisy.
- Zařízení používejte pouze v čistém stavu.
- Používejte pouze originální náhradní díly. Nikdy neprovádějte sami žádné opravy zařízení.
- Na zařízení neprovádějte žádné změny nebo úpravy.

1.3 Zbytková rizika

Zaměstnavatel je povinen informovat zaměstnance o zbytkových rizicích, jakož i o bezpečnostních zařízeních a obecných pravidlech prevence úrazů stanovených v obecních směrnících a právních předpisech země, kde je zařízení instalováno.

Správce zařízení je proto povinen a odpovědný za:

- získávání informací o pravidelných školeních, případně ve spolupráci s výrobcem zařízení, za účelem řádného proškolení obsluhy a osob odpovědných za údržbu zařízení;
- poskytování osobních ochranných prostředků v souladu se Směrnicí 89/656/CEE a pozdějšími změnami;
- doporučuje se, aby zařízení používal, udržoval a čistil kvalifikovaný personál.

Zbytkové riziko způsobené hlukem
Zařízení produkuje ekvivalentní kontinuální hladinu akustického tlaku A nižší než 70 dB. Abyste předešli poškození sluchu, používejte vhodnou ochranu (špunty do uší nebo sluchátka).
Zbytkové riziko způsobené požárem
Zaměstnavatel musí v blízkosti pracovní oblasti zařízení nainstalovat vhodné hasicí systémy, např. přenosné hasicí přístroje první pomoci, vhodné pro materiály, které by se mohly vznítit. K hašení požáru by se nikdy neměla používat voda.
Zbytkové riziko způsobené řídicími systémy
Aktivací příkazu k zastavení zařízení nebo výpadkem napájení. Před přístupem k pohyblivým částem se ujistěte, že jsou vypnuté.
Zbytkové riziko v důsledku zvedacích prací
Při údržbě, čištění a jiné ruční práci hrozí zbytkové riziko nárazu, oděru, pořezání, uklouznutí.

Zbytkové riziko v důsledku odstranění trvalých ochranných zařízení

Obsluha nesmí za žádných okolností otevírat nebo odstraňovat pevná ochranná zařízení nebo ochranná zařízení modifikovat.

Nebezpečí uklouznutí / nebezpečí pádu

Nebezpečí uklouznutí a/nebo pádu na podlaze. Obsluha nebo technici údržby musí vždy nosit osobní ochranné prostředky, jako jsou protiskluzové boty, které jsou odolné a vhodné pro tuto nebezpečí.

Osobní ochranné prostředky

Účelem používání osobních ochranných prostředků a oděvů je ochrana určité části těla před určitými riziky spojenými s vykonávanou prací.

Obecně by měly být používány pouze tehdy, pokud opatření k odstranění rizika ve zdroji nestačí k odstranění škodlivých látek a částí, a tím i k zajištění bezpečnosti a zdraví zaměstnance.

Používání zařízení zahrnuje použití následujících osobních ochranných prostředků:

Ochranné rukavice	Bezpečnostní obuv	Ochranný oděv
		

Varovné značky na zařízení

Popisy před těmito symboly obsahují velmi důležité informace a varování, zejména pokud jde o bezpečnost. Nedodržení může mít následující důsledky:

- ohrožení bezpečnosti obsluhy;
- zrušení platnosti smluvní záruky;
- žádná odpovědnost na straně výrobce.



NEBEZPEČNÉ ELEKTRICKÉ NAPĚTÍ

Nebezpečné napětí uvnitř. Kontakt vede k úrazu elektrickým proudem nebo popáleninám. Před prováděním jakékoli údržby nebo čištění odpojte zařízení od napájení.



NEBEZPEČÍ způsobené rotujícími a pohyblivými částmi ZASEKNUTÍ horních končetin



Před spuštěním nikdy nesnímejte ochranu válečků
Nikdy nedávejte ruce do pohybujících se válečků



NEBEZPEČÍ ZRANĚNÍ pohyblivými částmi při odstranění ochranných zařízení

Před odstraněním ochranných zařízení musí být zařízení odpojeno od napájení. Před spuštěním nainstalujte ochranná zařízení



NEODSTRAŇUJTE OCHRANNÁ ZAŘÍZENÍ

Během provozu neodstraňujte kryt oblasti údržby.

1.4 Používání v souladu s určením

Jakékoli použití zařízení nad rámec následujícího určeného použití a/nebo jiného použití je zakázáno a považuje se za používání v rozporu s určením.

Následující použití je v souladu s určením:

- Zploštění, válení a natahování studeného těsta na pizzu, mazanec, kynuté těsto atd. v různých tvarech a tloušťkách

1.5 Používání v rozporu s určením

Používání v rozporu s určením může vést ke zranění osob a materiálním škodám způsobeným nebezpečným elektrickým napětím, požárem a vysokými teplotami. Pomocí zařízení provádějte pouze práce, které jsou popsány v tomto návodu.

Následující použití je v rozporu s určením:

- Použití v domácnosti,
- Zpracování nevhodných potravin.

2 Všeobecné informace

2.1 Odpovědnost a záruka

Všechny informace a pokyny uvedené v tomto návodu k obsluze byly sestaveny se zohledněním platných předpisů, aktuálního stavu techniky a také našich dlouholetých znalostí a zkušeností. Při objednání speciálních modelů nebo dodatečných možností a při použití nejnovějších technických znalostí se může dodané zařízení za určitých okolností lišit od popsaných vysvětlivek a výkresů uvedených v tomto návodu k obsluze.

Výrobce nenese žádnou odpovědnost za škody a závady vyplývající z:

- nedodržování pokynů,
- používání v rozporu s určením,
- provádění technických změn uživatelem,
- používání neschválených náhradních dílů.

Vyhrazujeme si právo provádět technické změny výrobku jako součást zlepšení použitelnosti a dalšího vývoje.

2.2 Ochrana autorských práv

Návod k obsluze a v něm uvedené obsah, obrázky, fotografie a další ilustrace jsou chráněny autorským právem. Bez získání písemného souhlasu výrobce je zakázáno kopírovat obsah návodu k obsluze v jakékoli formě a jakýmkoli způsobem (včetně částí) a využívat a/nebo poskytovat jeho obsah třetím osobám. Porušení výše uvedeného bude mít za následek povinnost náhrady škody. Další nároky jsou vyhrazeny.

2.3 Prohlášení o shodě

Zařízení vyhovuje platným normám a směrnicím Evropské unie. Potvrzuje to ES prohlášení o shodě. Bude-li třeba, rádi vám zašleme odpovídající prohlášení o shodě.

3 Přeprava, obal a skladování

3.1 Kontrola dodávky

Po dodání zásilky ihned zkontrolujte, zda je zařízení kompletní a zda nebylo poškozeno během přepravy. V případě zjištění viditelného poškození při přepravě odmítněte převzít zařízení nebo jej převezměte s výhradou. Na přepravním dokladu / dodacím listu kurýrní firmy popište poškození a podejte reklamaci. Skryté vady nahlaste ihned po jejich zjištění, protože odškodnění lze uplatnit pouze v rámci platných lhůt pro podání reklamace.

Pokud chybí součásti nebo příslušenství, kontaktujte prosím náš klientský servis.

3.2 Obal

Nevyhadzujte kartonovou krabici. Můžete ji potřebovat pro úschovu zařízení, při stěhování nebo pro zaslání zařízení do našeho servisního střediska v případě poškození.

Obal a jednotlivé komponenty jsou vyrobeny z recyklovatelných materiálů. Jsou to zejména plastové fólie a sáčky, obal z kartonu.

Při likvidaci obalu dodržujte předpisy platné vdané zemi. Obalový materiál vhodný pro opětovné využití odevzdejte k recyklaci.

3.3 Skladování

Obal nechte zavřený do okamžiku instalace zařízení a při uchovávání dodržujte vnější označení znázorňující způsob postavení a skladování. Obal uchovávejte v následujících podmínkách:

- v uzavřených místnostech
- v suchém a bezprašném prostředí
- mimo dosah agresivních přípravků
- na místě chráněném proti slunečnímu záření
- na místě chráněném proti mechanickým ořesům.

Při delším skladování (déle než tři měsíce) pravidelně kontrolujte stav všech součástí a obalů. Bude-li třeba, obal vyměňte za nový.

4 Technická specifikace

4.1 Technická specifikace

Název:	Válcovače do těsta 3000
Číslo výrobku:	101880
Materiál:	nerezová ocel
Materiál válečků:	plastové
Průměr těsta od – do, v mm.:	140 - 300
Nastavení tloušťky těsta od - do, v mm:	0,5 - 4
Hmotnost těsta od - do, v g.:	80 - 210
Počet párů válečků do těsta:	2
Délka válečků dole v mm:	300
Rameno vodítka těsta:	ano
Napětí/příkon:	0,37 kW 230 V 50 Hz
Rozměry (š x h x v) v mm:	450 x 470 x 687
Hmotnost v kg:	25,8

Název:	Válcovače do těsta 4000
Číslo výrobku:	101881
Materiál:	nerezová ocel
Materiál válečků:	plastové
Průměr těsta od – do, v mm.:	260 - 400
Nastavení tloušťky těsta od - do, v mm:	0,5 - 4
Hmotnost těsta od - do, v g.:	80 - 400
Počet párů válečků do těsta:	2
Délka válečků dole v mm:	400
Rameno vodítka těsta:	ano
Napětí/příkon:	0,37 kW 230 V 50 Hz
Rozměry (š x h x v) v mm:	540 x 470 x 810
Hmotnost v kg:	32,0

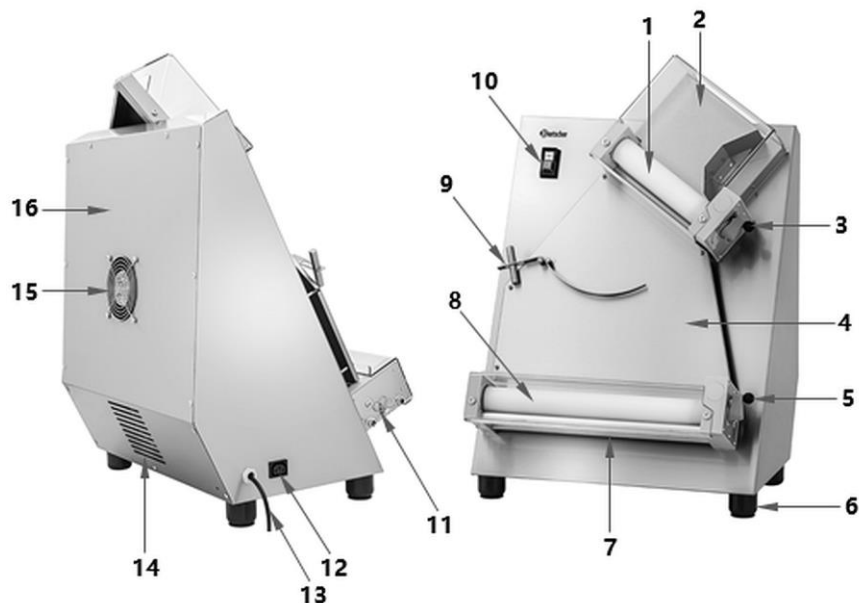
Technické změny vyhrazeny!

CZ

4.2 Funkce zařízení

Díky válcovače do těsta připravíte těsto o průměru až 300 nebo 400 mm s minimální námahou a časem. Univerzální výroba - od flambée dortů přes těsto na pizzu až po těsto na mazanec - je velmi jednoduchá a možná nastavením tloušťky těsta na obou válecích.

4.3 Přehled podsestav zařízení



Obr. 1

- | | |
|--|---|
| 1. Horní pár válečků | 2. Ochranný kryt horních válečků |
| 3. Páka pro nastavení rozteče válečků nahore | 4. Skluz na těsto |
| 5. Páka pro nastavení rozteče válečků dole | 6. Nožičky (4x) |
| 7. Ochranný kryt spodních válečků | 8. Spodní pár válečků |
| 9. Rameno vodítka těsta | 10. Ovládací tlačítka |
| 11. Těsnící pružiny spodního páru válečků | 12. Pripojka pro ovládání pedálem (volitelné) |
| 13. Napájecí kabel | 14. Ventilací otvory |
| 15. Ventilátor | 16. Zadní bezpečnostní kryt |

Bezpečnostní prvky

Ochranné a bezpečnostní prvky nesmí být ze zařízení odstraněny. Jsou-li odstraněny za účelem zvláštní údržby, musí být přijata vhodná opatření k minimalizaci rizika. Po ukončení údržbářských prací musí být odstraněná ochranná zařízení znovu namontována na zařízení.

Zapnutí/vypnutí: Vypínač odolný proti stříkající vodě je určen k zapínání a vypínání zařízení.

Ochrana válečků: Oba páry válečků jsou chráněny ochranným krytem, který brání osobám, aby do nich sahal. Výstražná nálepka upozorňuje na nebezpečí pohmoždění horních končetin při nedodržení tohoto varování. **Je přísně zakázáno odstraňovat tuto ochranu ze zařízení.**

Zadní bezpečnostní kryt: Tento kryt chrání pohyblivé části zařízení. **Je přísně zakázáno odstraňovat tento bezpečnostní kryt během provozu .**

5 Návod k montáži



UPOZORNĚNÍ!

Nesprávná instalace, nastavení, obsluha, údržba nebo nevhodné zacházení se zařízením mohou mít za následek zranění osob a poškození majetku.

Postavení, instalaci a opravy může provádět pouze autorizovaný servis v souladu s právními předpisy platnými v dané zemi.

POKYN!

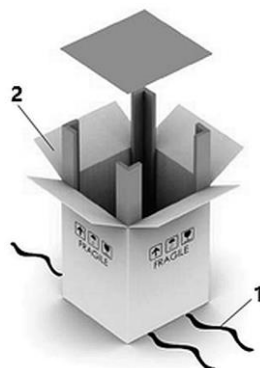
Výrobce nezodpovídá ani neručí za škody způsobené nedodržením předpisů nebo nesprávnou instalací.

5.1 Vybalení

- Zařízení se dodává zabalené v kartonové krabici s překližkovou paletou, což zajišťuje úplnou bezpečnost přepravy.
- Při přepravě musí být obal zařízení zakryt a chráněn proti povětrnostním vlivům.
- Je přísně zakázáno na něj umisťovat jiné krabice nebo různé materiály. S obalem je třeba zacházet velmi opatrně.
- Přeprava by měla být prováděna pomocí vysokozdvizného vozíku nebo palety a ujistěte se, že jsou zvedací zařízení připojena, jak je znázorněno na obr. 2.
- Při přemísťování nákladu jej udržujte v minimální výšce nad zemí, aby byla zajištěna lepší stabilita nákladu.
- Zvedání a přepravu musí provádět oprávněný personál vybavený odpovídajícím zařízením.



Obr. 2



Obr. 3

- Při vybalování zařízení postupujte následujícím způsobem (obr. 3):
 - přeřízněte popruhy (1) udržující krabici;
 - otevřete krabici (2),
 - odstraňte svorky;
 - odstraňte krabici (2);
 - ujistěte se, že jsou všechny části neporušené;
 - zkontrolujte, zda rozsah dodávky odpovídá údajům uvedeným v dodacím listu (Packing list).



UPOZORNĚNÍ!

Nebezpečí udušení!

Znemožněte dětem přístup k obalovým materiálům, jako jsou plastové sáčky a polystyrenové prvky.

- Bude-li třeba, odstraňte ze zařízení ochrannou fólii. Ochrannou fólii stahujte pomalu, aby nezůstaly zbytky lepidla. Případné zbytky lepidla odstraňte vhodným rozpouštědlem.
- Dávejte pozor, abyste nepoškodili typový štítek a výstražné pokyny na zařízení.

Upevnění nožiček

Obsah balení

- 4x Plastové nohy
- 4x Šrouby se šestihrannou hlavou
- 4x Gumové podložky

Chcete-li připevnit nohy, postupujte takto:

1. Vložte jeden šroub se šestihrannou hlavou do každé ze 4 plastových nožiček, dokud nebudou pevně usazeny.
2. Pomocí šroubováku našroubujte plastové nožičky do závitů k tomu určených pod zařízením Obr. 4.
3. Poté vložte 4 gumové podložky do plastových nožiček.



Obr. 4

CZ

5.2 Umístění

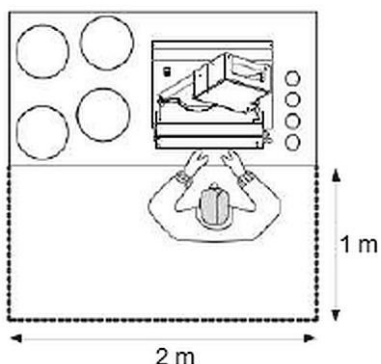
- Zařízení **nikdy** neumísťujte do vlhkých nebo mokrých prostor.
- Zařízení postavte tak, aby zástrčka byla snadno přístupná, bude-li třeba rychle odpojit zařízení.
- Zařízení postavte na povrch s následujícími vlastnostmi:
 - rovný, dostatečně nosný, vodotěsný, suchý a žáruvzdorný
 - dostatečně velký, aby bylo možné bez překážek obsluhovat zařízení
 - snadno přístupný
 - s dobrou cirkulací vzduchu.
- Udržujte dostatečnou vzdálenost od okrajů stolu. Zařízení by se mohlo převrátit a spadnout.

- Ujistěte se, že nosná plocha unese hmotnost zařízení.

- Opatrně umístěte zařízení v souladu s pokyny na obr. 5, na kterém jsou znázorněny minimální vzdálenosti potřebné pro obsluhu nebo technika, aby správně provedl každou sekvenci prací a/nebo údržby.

Stabilita zařízení za pracovních podmínek umožňuje jeho použití bez rizika převrácení.

Díky tomu není nutné zařízení připevňovat k pracovnímu stolu.



Obr. 5

5.3 Elektrické připojení

- Zkontrolujte, zda technické parametry zařízení (viz typový štítek) odpovídají parametrům místní elektrické sítě.
- Zařízení připojte do jednoduché, vhodně zabezpečené zásuvky s ochranným kolíkem. Zařízení nepřipojujte k vícenásobné zásuvce.
- Propojovací kabel položte tak, aby na něj nikdo nemohl šlápnout nebo o něj zakopnout.
- Zařízení je vybaveno propojovacím kabelem se síťovou zástrčkou.
- Před zařízením musí být nainstalován vypínač napájení. Tato nadproudová ochrana musí být instalována v souladu s technickými požadavky. Síťový vypínač umožňuje odpojit (izolovat) vybavení elektrického zařízení od zdroje energie a není určen k přerušení běžného provozu zařízení.

6 Návod k použití

6.1 Obsluha

Před prvním použitím

1. Před prvním použitím důkladně vyčistěte zařízení podle pokynů v kapitole 6 „Čištění“.
2. Vyčištěné části a povrchy pečlivě otřete čistou vodou a hadříkem, abyste zcela odstranili zbytky čisticího prostředku.
3. Poté zařízení osušte hadříkem, který nepouští vlákna.

Funkce ovládacích tlačítek

Ovládací tlačítka se nachází na levé straně válcovačky do těsta.

Obsluha může zařízení zapnout nebo vypnout stisknutím příslušných tlačítek (obr. 6).

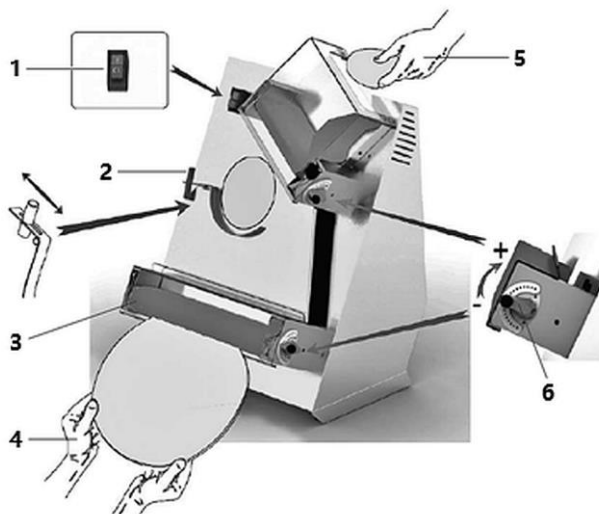


1. Tlačítko Start „I“ (bílé)
2. Tlačítko Stop „O“ (černé)

Obr. 6

Před použitím nechte zařízení několik minut běžet naprázdno, abyste zajistili normální provoz.

Provoz zařízení



Obr. 7

1. Pomocí příslušné páky (6, obr. 7) upravte vzdálenost mezi dvojicemi válečků nahoře a dole v závislosti na tloušťce zpracovávaných polotovarů těsta.

DOPORUČENÍ!

Nastavte větší vzdálenost pro horní pár válečků a menší vzdálenost pro spodní pár válečků.

2. Nastavte polohu protizávaží na horním konci zakřiveného vodítka těsta (2) v závislosti na hmotnosti polotovarů těsta, které se válí.
3. Ujistěte se, že jsou těsnění ve správné poloze, a že jejich pružiny (3) jsou dobře napnuté.
4. Zapněte hlavní vypínač, abyste zajistili napájení.
5. Stisknutím tlačítka Start „I“ spustíte zařízení.
6. Lehce pomoučený kousek těsta položte do horního otvoru na horním páru válečků (5).

DOPORUČENÍ!

Pro snazší vkládání přitlačte okraj kousku těsta k válečkům.

Těsto se válečky vyválí na plát. Sklouzne na vodící rameno těsta a poté skluzem na těsto na spodní válečky. Zde se těsto zpracovává válečky do požadovaného plátu těsta.

7. Odstraňte plát těsta ze spodního páru válečků (4).
8. Postupně zpracujeme připravené množství těsta.
9. Po zpracování vypněte zařízení pomocí tlačítka Stop „O“ (1).
10. Pokud již zařízení nebudete používat, odpojte napájení otočením hlavního vypínače do polohy „O“ (OFF).

Ovládání pedálem (volitelné), obr. 8



Obr. 8

Zařízení lze ovládat pomocí pedálu.

1. Při vypnutém zařízení připojte IEC konektor (1) pedálového ovladače do IEC zásuvky (2).
2. Zařízení připojte k elektrickému napájení.
3. Pro spuštění zařízení stiskněte pedál (3) nohou.
4. Když sundáte nohu z pedálu (3), zařízení přestane fungovat.

POZOR!

Abyste zabránili nechtěnému spuštění zařízení, vytáhněte zástrčku IEC (1) ze zásuvky IEC (2) pokaždé, když použijete pedálové ovládání.

7 Čištění a údržba

7.1 Bezpečnostní pokyny pro čištění

- Před čištěním odpojte zařízení od elektrického napájení.
- Zařízení nechte úplně vychladnout.
- Dávejte pozor, aby do zařízení nepronikla voda. Při čištění neponořujte zařízení do vody nebo jiných tekutin. K čištění zařízení nepoužívejte proud vody pod tlakem.
- K čištění zařízení nepoužívejte žádné špičaté nebo kovové předměty (nůž, vidličku atp.). Ostré předměty mohou poškodit zařízení a při styku s vodivými částmi může dojít k úrazu elektrickým proudem.
- K čištění nepoužívejte žádné abrazivní prostředky obsahující rozpouštědla nebo louhy. Mohou poškodit povrch.

POZOR!

Veškerá údržba, čištění a výměna dílů musí být prováděna při zcela vypnutém zařízení, odpojeném od napájení.

Před prováděním jakékoli údržby, čištění nebo výměny dílů věnujte pozornost varováním uvedeným v tomto návodu a výstražným štítkům umístěným na zařízení.

Při údržbě, čištění a výměně dílů nesmí být z žádného důvodu odstraňovány výstražné štítky a bezpečnostní zařízení ani s nimi nemanipulováno.

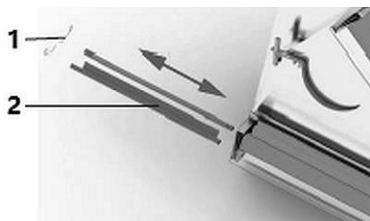
7.2 Čištění

1. Zařízení pravidelně čistěte na konci pracovního dne, bude-li třeba, také mezi pracovními cykly.
2. Pomocí plastové škrabky odstraňte z povrchu a válečků veškeré zbytky potravin.
3. Všechny povrchy a části zařízení, které přicházejí do styku s potravinami nebo jejich oblastmi (ochranné kryty, povrchy, válečky), čistěte vlhkým, měkkým hadříkem (ne příliš mokrým).
4. Vyčištěné povrchy a prvky dezinfikujte dezinfekčním prostředkem vhodným pro potravinářský sektor.
5. Pouzdro čistěte měkkým, vlhkým hadříkem a jemným čisticím prostředkem.
6. Vyčistěte těsnění válečků.

Postupujte následujícím způsobem:

Čištění a údržba

- uvolněte pružiny (1, obr. 9) na spodních válečkách;
- vyjměte těsnění (2) z jejich drážek;
- očistěte těsnění vlhkým hadříkem;
- znovu vložte těsnění;
- připevněte pružiny.



Obr. 9

POZOR!

Před každým pracovním cyklem se ujistěte, že jsou těsnění správně připevněna a pružiny jsou napnuté.

7.3 Údržba

Požadavky na personál provádějící údržbu

Pod pojmem "údržba" se rozumí nejen pravidelná kontrola běžného provozu zařízení, ale také odstraňování všech příčin, které způsobily zastavení zařízení. Personál si musí přečíst tento návod k obsluze a porozumět mu a být informován o zbývajících rizicích.

Je důležité, aby údržbu, výměnu dílů, seřízení pohonu a odstraňování závad prováděl vyškolený, kompetentní odborný personál, pověřený zaměstnavatelem.

Technik provádějící údržbu má následující úkoly:

- provedení seřízení zařízení, kalibrace vnitřního převodu i v prostředí s nebezpečím výbuchu s pevnými ochrannými kryty v zavřené a zablokované poloze, s pohyblivými částmi odpojenými od napájení;
- provedení čištění vnitřních částí stroje, údržby, servisních zásahů, odstraňování závad a výměny opotřebovaných nebo poškozených dílů.
- případná výměna by měla být provedena pouze s použitím originálních dílů výrobce.

Činnosti údržby

Odstranění ochranných krytů a bezpečnostních zařízení.	U některých operací je nutné odstranit některé trvalé ochranné kryty. Po dokončení operace musí být ochranné kryty vráceny do původní polohy a zajištěny pomocí upevňovacích systémů.
Odpojení od vnějších zdrojů	Před odstraněním trvalých ochranných krytů musí osoba odpovědná za údržbu zařízení zcela odpojit od vnějších zdrojů napájení. <ul style="list-style-type: none">– nastavte bezpečnostní zařízení, které je připojeno před napájecím vedením elektrického zařízení, do polohy (O - OFF);– odpojte hlavní vypínač.

Běžná údržba prováděná obsluhou

Četnost	Ověření / kontrola	Provedení
Před každou směnou (směnový provoz)	Zkontrolujte pracoviště: <ul style="list-style-type: none">• musí být čisté a bez prachu	Vyčistěte pracoviště a všechny vnější části zařízení
Alespoň jednou týdně	Zkontrolujte provoz: <ul style="list-style-type: none">• Bezpečnostní zařízení• Fungování funkce stop	Vizuální kontrola a test funkční bezpečnosti
Alespoň jednou týdně	Vizuální kontrola úplnosti: <ul style="list-style-type: none">• Všechna označení musí být neporušená a nepoškozená	V případě diskvalifikace požádejte servisního technika o výměnu za identické
Alespoň jednou týdně	Vizuální kontrola úplnosti: <ul style="list-style-type: none">• Vstupní systém nad a pod válečky	Pokud jsou škrábance nebo promáčkliny, válečky by měly být vyměněny

Intervaly mezi jednotlivými činnostmi údržby

Četnost	Ověření / kontrola	Provedení
Alespoň 1x za měsíc	Zkontrolovat: <ul style="list-style-type: none">vnitřek pouzdraskříň motoru	Udržujte všechny vnitřní části a kryt motoru čisté a suché. Případný prach odstraňte vysavačem
Alespoň 1x za měsíc	Zkontrolujte stupeň fungování: <ul style="list-style-type: none">mechanické spoje	Pomocí vhodného nástroje zkontrolujte svorkovnice, šrouby, matice a spoje a podle potřeby je dotáhněte
Alespoň každé 3 měsíce	Zkontrolujte provoz: <ul style="list-style-type: none">Startér motoru, všechna relé řídicích obvodů	Proveďte vizuální kontrolu, abyste se ujistili, že relé a řídicí obvody jsou v dobrém stavu.
Alespoň každé 3 měsíce	Obecné kontroly: <ul style="list-style-type: none">elektrický systém	Spustte všechna elektrická zařízení. Elektrické zařízení podléhá opotřebení
Alespoň každých 6 měsíců	Zkontrolujte stupeň fungování: <ul style="list-style-type: none">vyrovnání potenciálu a ochranný obvod	Pomocí vhodného nástroje změřte odpor systému, abyste se ujistili, že naměřené hodnoty jsou v tolerančním rozsahu norem platných v zemi, kde je zařízení instalováno.
Alespoň každých 6 měsíců	Zkontrolovat: <ul style="list-style-type: none">elektrická izolace motorů	Pomocí vhodného nástroje změřte izolaci motorů, abyste se ujistili, že naměřené hodnoty odpovídají definovaným tolerančním rozsahům norem platných v zemi, kde je zařízení instalováno.

Četnost	Ověření / kontrola	Provedení
Alespoň každých 6 měsíců	Zkontrolujte: <ul style="list-style-type: none"> záznam jednotlivých fází motoru 	Pomocí vhodného nástroje změřte hodnotu na každém napájecím kabelu motoru. Hodnoty odchylovající se o 10 % znamenají poškození motorů.
Alespoň každých 12 měsíců	Zkontrolujte stupeň fungování: <ul style="list-style-type: none"> připojení elektrických prvků uvnitř a vně pláště 	Zkontrolujte, zda se nic neuvolnilo. V opačném případě znovu utáhněte spoje

8 Možné poruchy

Níže uvedená tabulka obsahuje popis možných příčin a způsobů odstraňování poruch nebo chyb během provozu zařízení. Pokud nemůžete odstranit poruchy, kontaktujte servis.

Nezapomeňte přitom uvést číslo zboží, název modelu a sériové číslo. Tyto údaje najdete na typovém štítku zařízení.

CZ

Porucha	Příčina	Odstranění
Výpadek síťového napětí	Obecný výpadek proudu	Kontaktujte svého dodavatele elektrické energie
	Vypadla pojistka nebo jistič	Odstraňte příčinu zásahu bezpečnostního zařízení, znovu resetujte Pokud problém přetrvává, kontaktujte elektrikáře
Přerušení provozu	Zásah bezpečnostního zařízení do zařízení	Odstraňte příčinu zásahu bezpečnostního zařízení, znovu resetujte Pokud problém přetrvává, kontaktujte elektrikáře

Porucha	Příčina	Odstranění
Zařízení nefunguje: válečky se neotáčejí	Žádné napětí	Zkontrolujte elektrické napájení a resetujte
	Hlavní vypínač na "O" (OFF)	Přepněte hlavní vypínač do polohy "I" (ON)
	Pojistky nebo jistič nefungují	Vyměňte pojistky, zkontrolujte stav jističe kontrola
	Tlačítko Start nebo elektrický pedál nefunguje	Zkontrolujte provozní úroveň ovládacích zařízení
	Z důvodu přehřátí sepnul tepelný spínač	Před opětovným spuštěním počkejte, až zařízení úplně vychladne
Zařízení funguje, ale jeden nebo oba válečky se neotáčejí	Hnací řemen mohl prasknout	Kontaktujte servis

9 Recyklace

Elektrická zařízení



Elektrická zařízení jsou označena tímto symbolem. Elektrická zařízení se musí recyklovat a likvidovat řádně a způsobem šetrným k životnímu prostředí. Elektrická zařízení nevyhazujte společně s domácím odpadem. Zařízení odpojte od elektrického napájení a od zařízení uřízněte napájecí kabel.

Elektrická zařízení odevzdávejte na určená sběrná místa.