

MX25 – MX40 – FX 40

RU



СОДЕРЖАНИЕ

1 ОБЩАЯ ИНФОРМАЦИЯ

Предназначение инструкции.....	4
Идентификация производителя и прибора	5
Описание прибора.....	5
Технические данные.....	6
Внешние размеры	8
Предохранительные элементы.....	8
Информация на тему безопасности	9
Факторы риска.....	

2 ИНФОРМАЦИЯ НА ТЕМУ УСТАНОВКИ

Упаковка и распаковка	10
Место установки	10
Электрическое подключение.....	10

3 ИНФОРМАЦИЯ НА ТЕМУ ОБСЛУЖИВАНИЯ И ОЧИСТКИ

Описание элементов обслуживания	11
Использование держателя мешалки.....	12
Использования венчика.....	12
Рекомендации на тему обслуживания.....	13
Очистка в конце дня.....	13
Более длительный перерыв в эксплуатации.....	

4 ОПРЕДЕЛЕНИЕ НЕИСПРАВНОСТЕЙ И РЕЦИКЛИНГ

Вступительные примечания	14
Неисправности, причины и способы устранения	14
Удаление и рециклинг.....	

ПРИЛОЖЕНИЯ

Каталог запасных частей
Электрический план подключения

Предназначение инструкции

Данная инструкция была разработана производителем и является интегральной частью поставки прибора. В конструкционной и проектной фазе производитель концентрировал особое внимание на аспектах, связанных с безопасностью и здоровьем лиц, работающих с прибором. Кроме соблюдения действующих в этой области законоположений конструктор учел все „Принципы хорошей конструкционной техники”. Целью данной информации является обращение внимания пользователя на предотвращение разнообразных форм риска. Рекомендуется во всех случаях при работе с прибором быть осмотрительным. Безопасность находится в руках всех лиц, которые работают с прибором. Инструкцию следует хранить в соответствующем месте, чтобы в случае необходимости она была легкодоступна. С целью акцентирования некоторых фрагментов текста были применены следующие символы:



ОПАСНОСТЬ – ВНИМАНИЕ: Указывает на угрозы, которые могут быть причиной тяжелых телесных повреждений. Следует соблюдать особую осторожность!



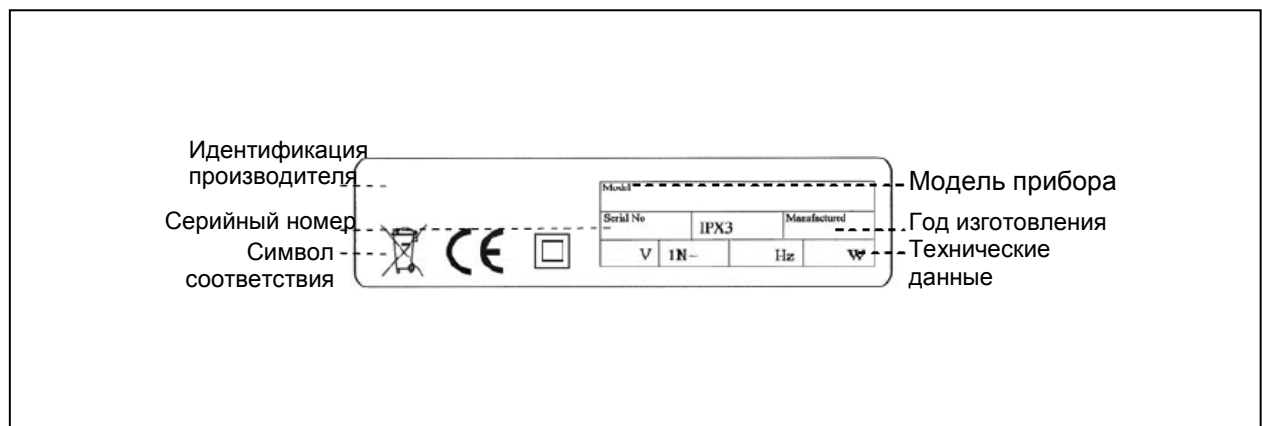
ИНФОРМАЦИЯ: технические данные особого значения.

К данной инструкции прилагаются следующие документы:

- Гарантийный талон вместе с условиями гарантии производителя.
- Документы, подтверждающие соответствие с действующими законоположениями на тему безопасности и здоровья лиц.

В случае необходимости получения технического консалтинга, появления вопросов, а также при заказе запчастей просим обращаться к авторизованному представителю.

Идентификация производителя и прибора



Описание прибора

Серия продуктов миксер включает следующие модели:

Модель **MX25** предусмотрена для потребностей небольших групп пользователей. Прибор выполнен в классическом стиле с горизонтальным держателем. Корпус двигателя выполнен из пластмассы, держатель мешалки содержит элементы из благородной стали, сплава алюминия и пластика. Прибор имеет один уровень скорости.

Модель **MX40** предусмотрена для потребностей небольшой и средней групп пользователей. Прибор выполнен в классическом стиле с горизонтальным держателем. Корпус двигателя выполнен из пластмассы, держатель и венчик содержат элементы из благородной стали, сплава алюминия и пластика. Держатель мешалки прибора имеет один уровень скорости, а скорость венчика можно регулировать.

Модель **FX40** предусмотрена для потребностей небольшой и средней групп пользователей. По форме прибор напоминает пистолет. Корпус двигателя выполнен из пластмассы, держатель и венчик содержат элементы из благородной стали, сплава алюминия и пластика. Держатель мешалки прибора имеет один уровень скорости, а скорость венчика можно регулировать.

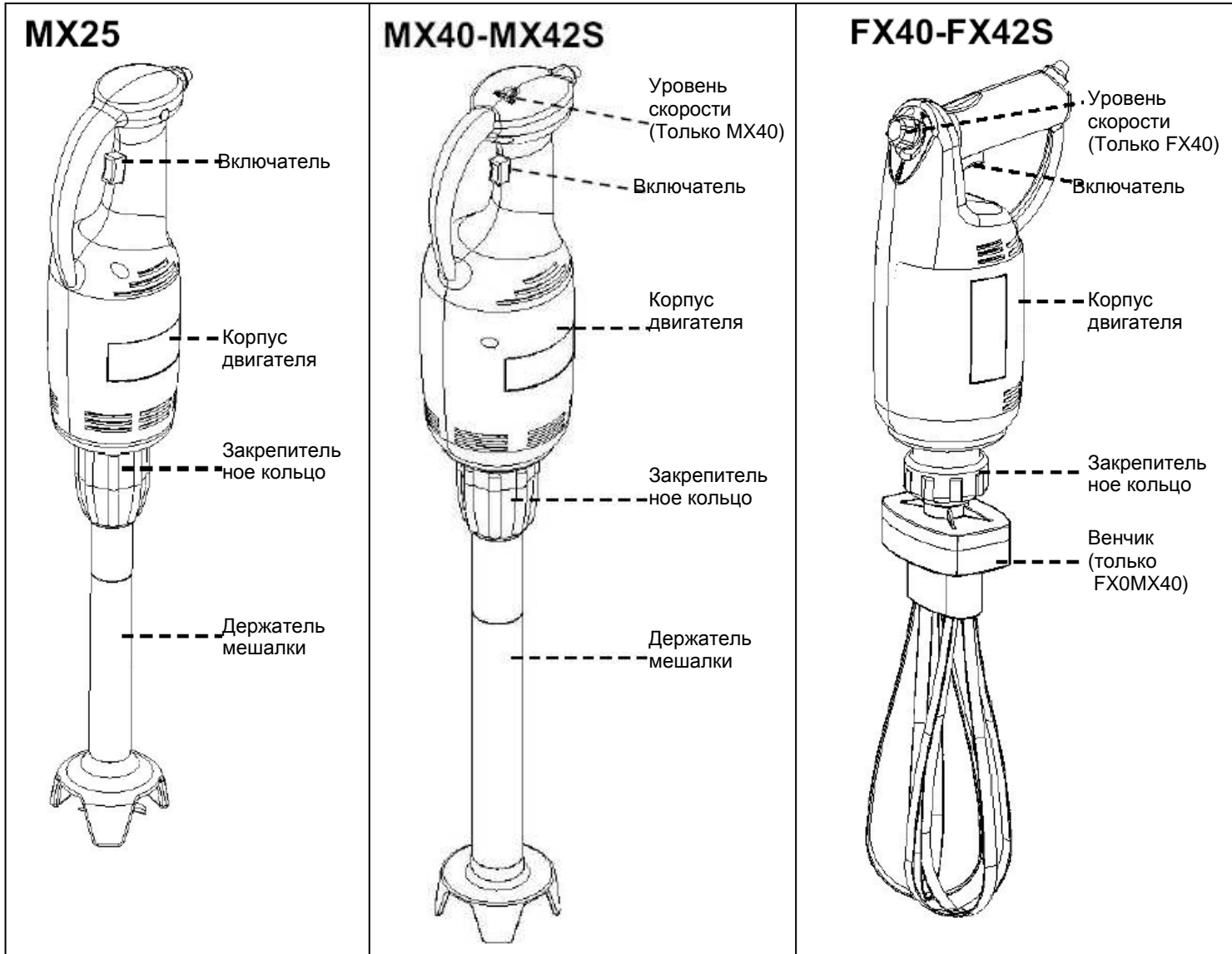
Модель **MX42S** предусмотрена для потребностей небольшой и средней групп пользователей. Прибор выполнен в классическом стиле с горизонтальным держателем. Корпус двигателя выполнен из пластмассы, держатель и венчик содержат элементы из благородной стали, сплава алюминия и пластика. Прибор имеет один уровень скорости.

Модель **FX42S** предусмотрена для потребностей небольшой и средней групп пользователей. По форме прибор напоминает пистолет. Корпус двигателя выполнен из пластмассы, держатель и венчик содержат элементы из благородной стали, сплава алюминия и пластика. Прибор имеет один уровень скорости.

Технические данные

Описание	Ед.	MX25	MX40	FX40	MX42S	FX42S
Питание	В Гц Ph	230 В 50/60 Гц 1Ph	230 В 50/60 Гц 1Ph	230 В 50/60 Гц 1Ph	230 В 50/60 Гц 1Ph	230 В 50/60 Гц 1Ph
Мощность	кВт	0,25	0,4	0,4	0,4	0,4
Максимальная скорость двигателя	об./мин.	15000	15000	15000	15000	15000
Вес нетто	кг	2,2	4,5	4,5	3,5	3,5
Вес с упаковкой	кг	3,4	6	6	5	5
Вибрации плечо/ладонь	м/с ²	<2,5	<2,5	<2,5	<2,5	<2,5
Уровень акустического давления	Ниже 70 дБ(А)					
Установка	Прибор, управляемый вручную					
Степень защиты	IPX3					
Защита от поражения током	Класс II					
Соответствие директивам	93/68/ЕС-98/37/ЕС-2003/108ЕС-2002/72/ЕС- Регуляция (ЕС) n°1935/2004/108/ЕС – 2006/95/ЕС					

ОБЩАЯ ИНФОРМАЦИЯ 1

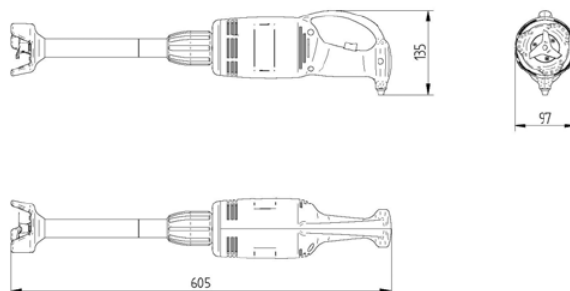


Внешние размеры

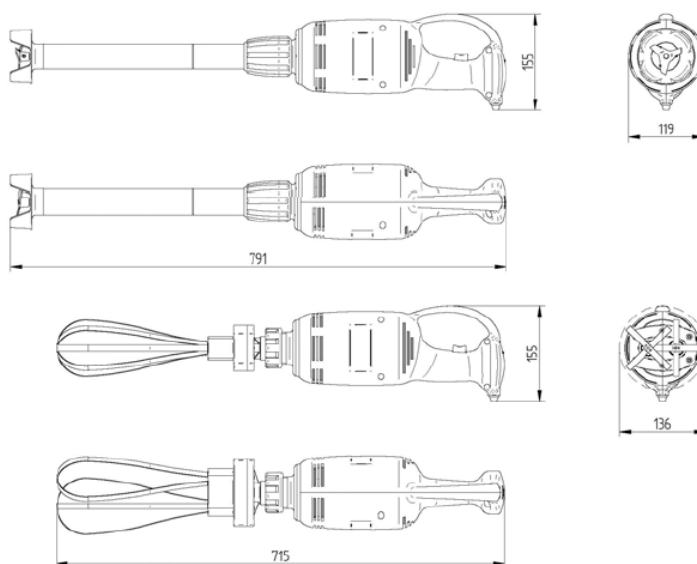
mm	A	B	C
MX25	270	410	170
MX40	400	500	170
FX40	400	500	170
MX42S	400	500	170
FX42S	400	500	170

ОБЩАЯ ИНФОРМАЦИЯ 1

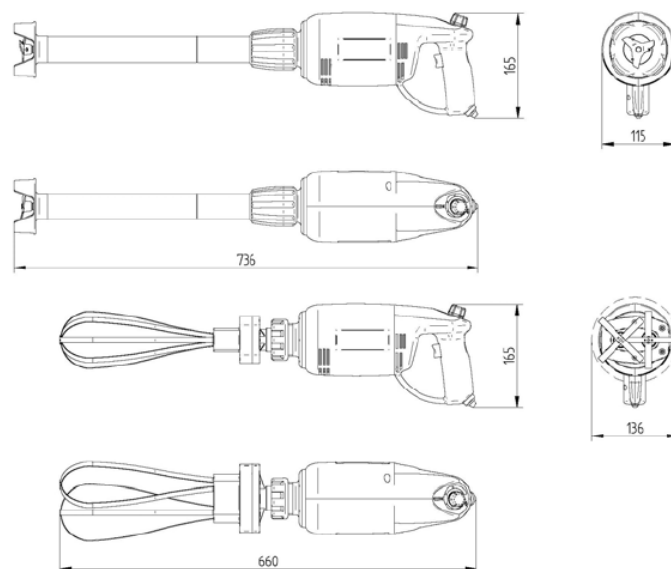
MX25



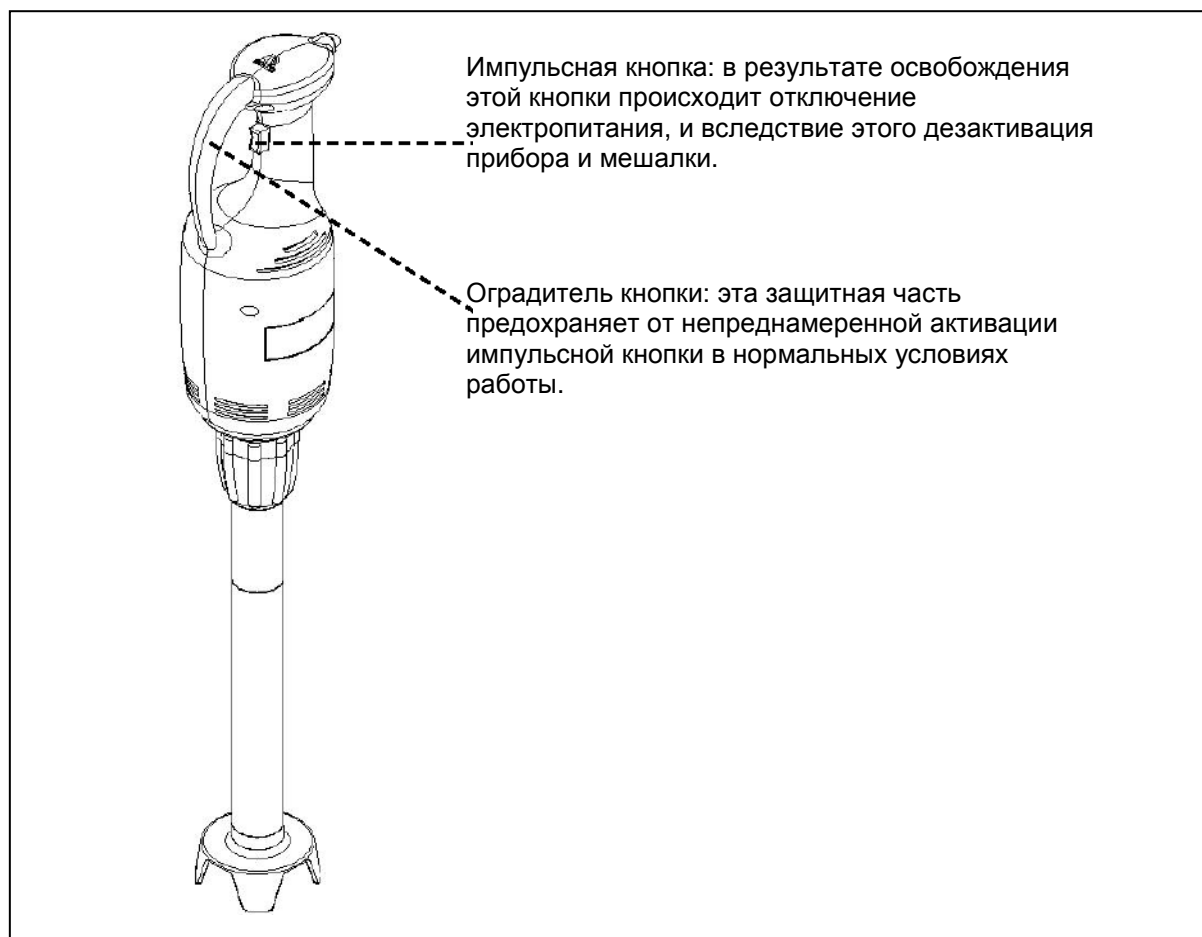
MX40-MX42S



FX40-FX42S



Предохранительные элементы



Информация на тему безопасности

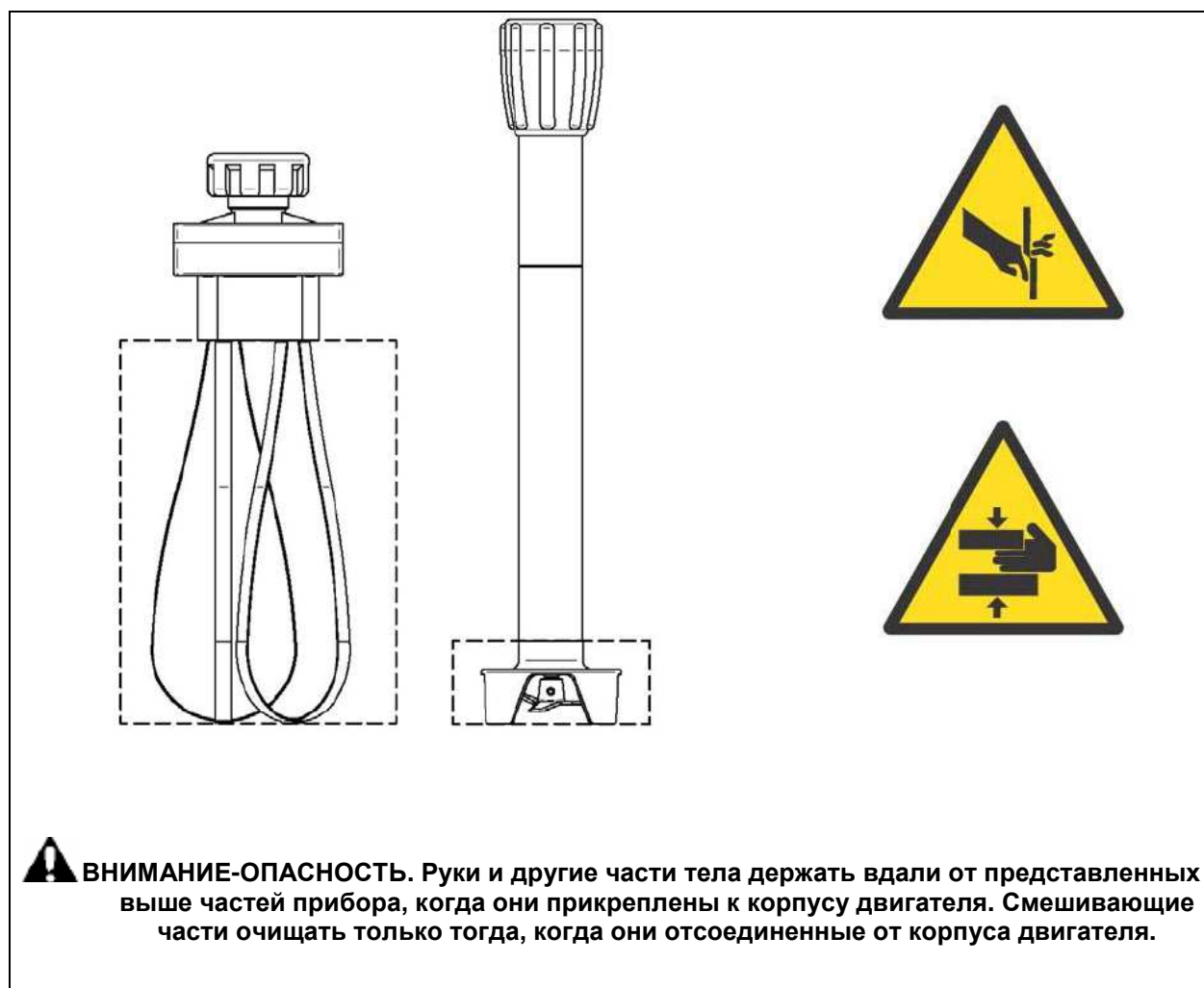
- Перед установкой и эксплуатацией прибора следует внимательно прочитать инструкцию по обслуживанию. Соблюдение содержащихся в инструкции указаний гарантирует безопасность лица, обслуживающего прибор и самого прибора.
- Запрещается манипулировать предохранительными элементами.
- Следует соблюдать общепринятые правила по технике безопасности, действующие в данной стране.
- Производитель не несет ответственность за персональный или материальный ущерб, возникший в результате несоблюдения правил по технике безопасности.
- Правильная установка прибора, освещение и чистота на месте работы являются важными факторами безопасности обслуживающего персонала.
- Не поддавать прибор негативному влиянию погодных условий.
- Подсоединение и введение прибора в действие следует выполнять только с помощью специализированного технического персонала.
- Убедиться, что параметры сети в месте установки прибора соответствует параметрам на номинальном щитке.
- Убедиться, что прибор подсоединен к системе заземления.
- Пространство вокруг рабочего места должно быть чистым и сухим.
- Пользоваться защитной одеждой, предусмотренной предписаниями по предотвращению несчастных случаев.

ОБЩАЯ 1 ИНФОРМАЦИЯ

- Прибор следует использовать согласно предназначению. Любая другая форма применения считается неправильной и как следствие опасной. Проверить пригодность и вес продуктов, предусмотренных для обработки. Не нагружать излишне прибор и использовать его в соответствии с предусмотренной производительностью.
- Запрещается вкладывать предметы, инструменты, а также руки и пальцы в область работы опасных частей.
- Хранить вдали от детей.
- Вынуть вилку, если прибор не эксплуатируется.
- Не выполнять самостоятельный ремонт в случае дефектов и/или повреждения, обратиться с этой целью в авторизованный пункт обслуживания.
- Использовать только оригинальные запчасти.
- Перед очисткой прибора его следует выключить и вынуть вилку из гнезда.
- Во время очистки прибора не следует применять струю воды под давлением.

Факторы риска

В соответствии с инструкциями на тему машин 98/37/ЕС пкт. 1.7.2 „Предостережение от других факторов риска”, а также законодательными изменениями рекомендуется, чтобы доступные элементы защиты были выполнены в соответствии с этими инструкциями, и нет никакого риска получения резаных ран и опасности втягивания частей тела.

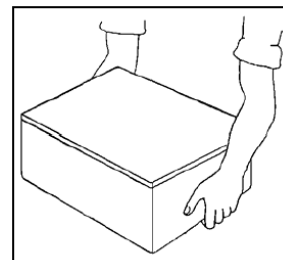


ИНФОРМАЦИЯ НА ТЕМУ УСТАНОВКИ 2

Упаковка и распаковка

Прибор упакован в картонной коробке с пенополистироловой подкладкой, которая обеспечивает полную защиту прибора во время транспорта.

- С упаковкой следует обращаться только в соответствии с данными указаниями.
- Открыть упаковку и проверить все компоненты на предмет повреждений. Сохранить упаковочный материал для использования в будущем.
- Поднять прибор как показано на рисунке, и поставить его в месте, предназначенном для установки.



Место установки

Предусмотренное место для установки должно быть соответствующим образом освещено и иметь сетевое гнездо электропитания. Поверхность для установки прибора должна быть достаточно большой, ровной и сухой. Установка должна проходить в условиях, исключающих возможность появления взрыва или пожара. Установка должна выполняться при строгом соблюдении правил по технике безопасности.

Таблица атмосферных условий

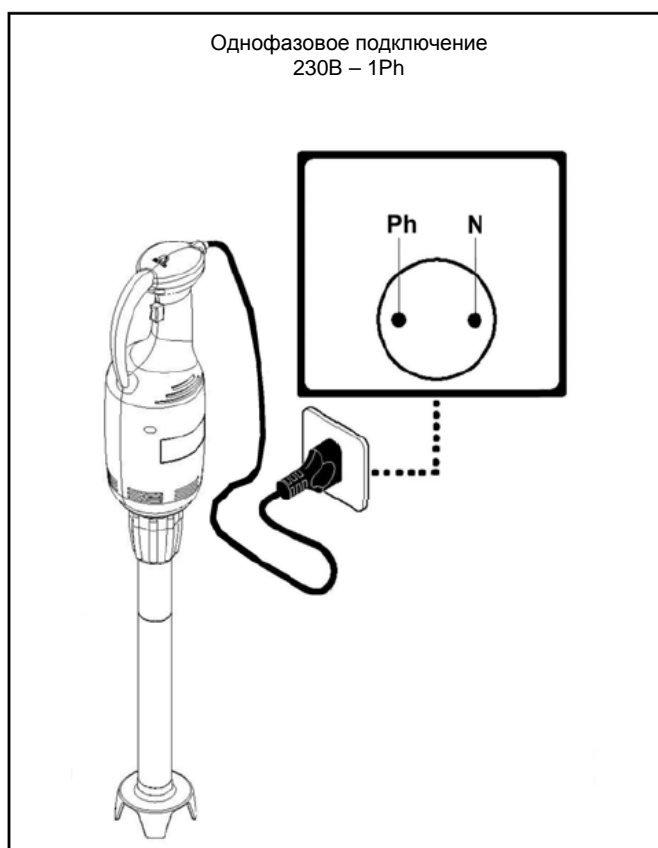
Описание	Величины
Рабочая температура	0÷35°C (32÷95°F)
Температура хранения	-15 a + 65°C (da-6.8 a +149°F)
Относительная влажность воздуха	Максимально 80% при температуре окружения 20°C Максимально 50% при температуре окружения 20÷60°C
Пыль	Менее 0.03 г/м ³

Подключение электрического тока



ВНИМАНИЕ - ОПАСНОСТЬ:
подключение к электрической сети должен выполнять специализированный персонал.

Обеспечить соответствующую эффективность системы заземления. Убедиться, что напряжение проводов (**Вольт**), а также частота (**Гц**) соответствуют параметрам, предусмотренным для прибора (см. номинальный щиток и план электрического подключения). Прибор должен иметь электрический кабель для подключения многополюсной вилки. Вилку подключить к настенному переключателю, оснащенный дифференциалом.



ИНФОРМАЦИЯ НА ТЕМУ ОБСЛУЖИВАНИЯ И ОЧИСТКИ

3

Описание элементов обслуживания

1) Включатель

Эта кнопка предназначена для введения прибора в действие. После выключения кнопки прибор переходит в режим бездействия.

2) Регулятор скорости (только мод. МХ40-ФХ40)

Регулятор скорости предназначен для настройки скорости работы прибора, однако он имеет также функцию переключения непосредственно на максимальную скорость. Переключение с одной скорости на другую происходит путем поворачивания регулятора на один шаг.

а) Регулируемая скорость (применять только для венчика):

- в модели ФХ40 эта функция обозначена следующим символом:



- в модели МХ40-ФХ40 эта функция обозначена цифрами от 1 до 10.

б) Максимальная скорость (применять только для держателя мешалки)”

- в мод. МХ40-ФХ40 эта функция обозначена следующим символом:



Использование держателя мешалки

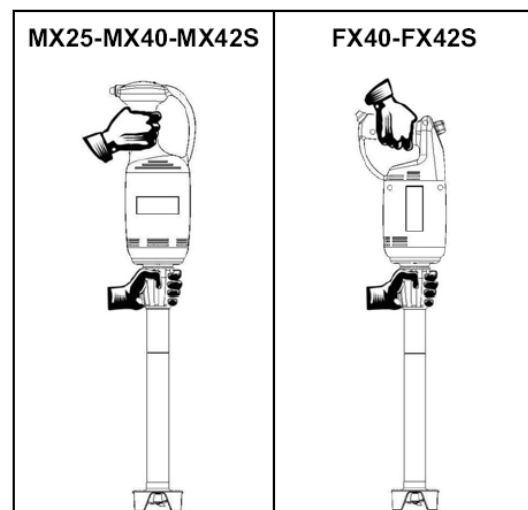
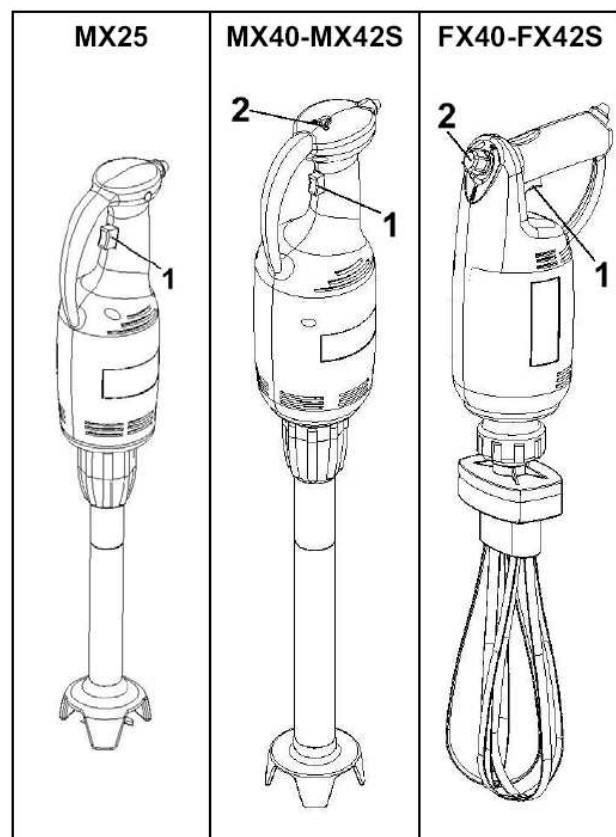
- Вставить держатель мешалки в корпус двигателя и затянуть резьбовое кольцо до упора.
- Двигатель подключить к источнику электропитания.
- В моделях МХ40-ФХ40 регулятор скорости установить на символ:



- Одной рукой придерживать крепящее кольцо держателя мешалки, а второй рукой придерживать корпус двигателя.
- Держатель мешалки вставить в емкость с продуктом, предназначенным для обработки.
- Нажать включатель и держать при этом руки и другие части тела вдали от пространства, в котором работает острое мешалки.
- После завершения обработки продукта освободить включатель. Прибор остановится, а держатель мешалки можно вынуть из емкости.



ВНИМАНИЕ – ОПАСНОСТЬ: Во время работы двигателя руки и другие части тела следует держать вдали от пространства, в котором работает острое мешалки. мешающие части прибора можно чистить только тогда, когда они отключены от корпуса двигателя.

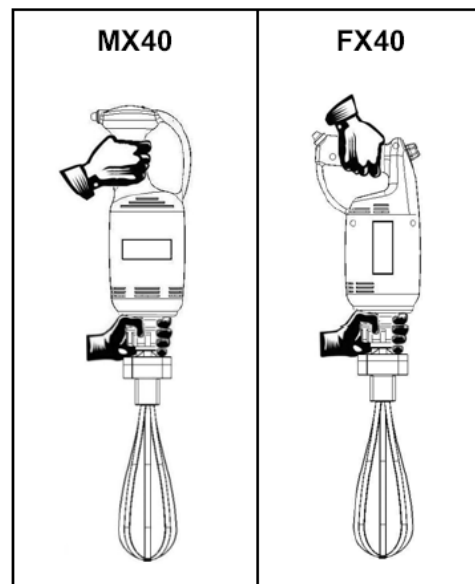


Использование венчика

- Вставить венчик в корпус двигателя и затянуть крепящий элемент до упора.
- Подключить прибор к гнезду электропитания.
- В модели MX40 установить регулятор скорости на цифре от 1 до 10.
- В модели FX40 установить регулятор скорости на символе:



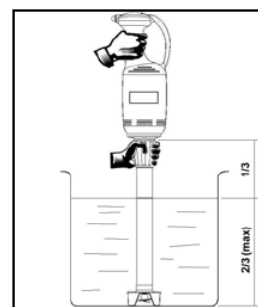
- Одной рукой придерживать крепящее кольцо держателя, а другой рукой придерживать корпус двигателя.
- Вставить держатель венчика в емкость с продуктом, предназначенным для обработки.
- Нажать включатель и держать руки и другие части тела вдали от пространства работы венчика.
- Установить соответствующую скорость оборотов путем поворачивания регулятора скорости.
- После завершения обработки освободить включатель. Прибор остановится, и венчик можно вынуть из емкости.



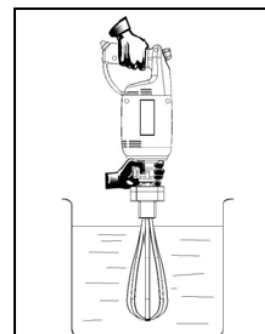
ВНИМАНИЕ - ОПАСНОСТЬ: Во время работы двигателя руки и другие части тела следует держать вдали от пространства, в котором работает венчик. Смешивающие части прибора можно чистить только тогда, когда они отключены от двигателя.

Рекомендации на тему обслуживания

- Использовать мешалку внутри емкости и обращать внимание, чтобы защита острия прикасалась к основанию, и чтобы количество обрабатываемого продукта не превышало максимальной отметки наполнения (2/3 держателя мешалки).



- Пользоваться венчиком внутри емкости и обращать внимание, чтобы венчики не прикасались ко дну, а также, чтобы корпус вспомогательного привода не соприкасался с продуктом, предназначенным для обработки.

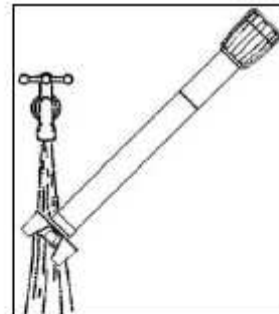


ИНФОРМАЦИЯ: Обращать внимание, чтобы корпус вспомогательного привода не погружался в продукте, который поддается обработке во избежание повреждения привода, который находится внутри корпуса.

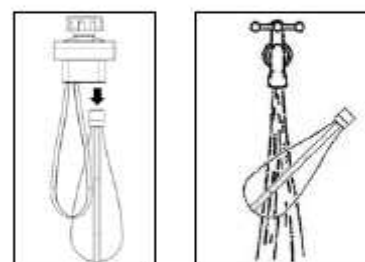
ИНФОРМАЦИЯ 3 НА ТЕМУ ОБСЛУЖИВАНИЯ И ОЧИСТКИ

Очистка в конце дня

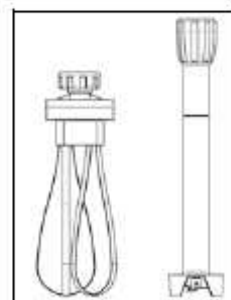
- Вынуть вилку прибора из гнезда электропитания.
- Отсоединить смешивающие части от корпуса двигателя.
- Держатель мешалки прополоскать под проточной водой, однако при этом он должен быть отсоединен от корпуса двигателя.



- Венчики отсоединить и прополоскать под проточной водой, однако при этом они должны быть отсоединены от корпуса двигателя.



- Смешивающие части вместе с их элементами (ножи и венчики) повесить передней частью вниз.



- Внешнюю часть двигателя протереть влажной мочалкой и высушить, вилка прибора при этом должна быть изъята из гнезда.
- Не пользоваться минеральной ватой или абразивными материалами.
- Прибор следует чистить с применением нейтральных чистящих средств.

Более длительный перерыв в эксплуатации прибора

Если прибор отключается на более длительный период времени, следует вынуть вилку прибора из сетевого гнезда, выполнить общую очистку прибора прикрыть его салфеткой с целью предохранения от пыли.

ОПРЕДЕЛЕНИЕ ОШИБОК И СБОЕВ, РЕЦИКЛИНГ

4

Вступительные примечания

В случае дефектов или помех следует связаться с отделом технического обслуживания соответствующего представителя производителя прибора. Не демонтировать внутренних частей прибора.

В случае возможных манипуляций производитель не несет ответственность за какие-либо повреждения!

Неисправности, причины и способы устранения

Нарушение	Причина	Устранение
Прибор не включается	Выключен главный выключатель	Главный выключатель установить в позиции „I”
	Корпус двигателя не получает электропитания	Связаться с соответствующим представителем производителя по техобслуживанию прибора

Удаление и рециклинг



Если на номинальном щитке данного прибора находится такой символ (перекрещенный мусорный контейнер), это значит, что после завершения эксплуатации прибора его следует удалить в соответствии с предписаниями 2002/96/ЕС вместе с изменениями. Эти предписания содержат указания по селективному складированию электрических и электронных приборов ежедневного использования в соответствии с так называемой системой WEEE. В случае покупки нового прибора пользователь обязуется утилизировать старый прибор соответствующим образом или обменять его у торгового представителя или дистрибьютора в соотношении 1:1. Торговые представители и дистрибьюторы позаботятся о соответствующей утилизации в соответствии с системой WEEE. Если утилизация будет иметь место в Италии, следует обратиться непосредственно к производителю. Пользователи других стран получают от Министерства Окружающей Среды данной страны информацию на тему правил и предписаний по утилизации такого типа приборов. Несоблюдение предписаний, связанных с утилизацией отходов может привести к неблагоприятному воздействию на окружающую среду и здоровье людей. Поэтому несоответствующее предписаниям устранение приборов может стать основанием для наложения штрафа соответствующими административными органами.