

IHR650 1/1 GN



114265

POLSKI

Spis treści

1. Bezpieczeństwo	162
1.1 Wyjaśnienie symboli	162
1.2 Wskazówki dotyczące bezpieczeństwa	163
1.3 Użytkowanie zgodnie z przeznaczeniem	167
1.4 Użytkowanie niezgodnie z przeznaczeniem	167
2. Informacje ogólne	168
2.1 Odpowiedzialność i gwarancja	168
2.2 Ochrona praw autorskich	168
2.3 Deklaracja zgodności	168
3. Transport, opakowanie i magazynowanie.....	169
3.1 Kontrola dostawy	169
3.2 Opakowanie	169
3.3 Magazynowanie	169
4. Parametry techniczne	170
4.1 Zestawienie podzespołów urządzenia	170
4.2 Dane techniczne.....	171
5. Instalacja i obsługa	172
5.1 Instalacja	172
5.2 Obsługa	174
6. Czyszczenie	175
7. Utylizacja.....	176

Bartscher GmbH
Franz-Kleine-Straße 28
33154 Salzkotten
Niemcy

Tel.: +49 5258 971-0
Faks: +49 5258 971-120
Hotline - pomoc techniczna: +49 5258 971-197
www.bartscher.com



Przed rozpoczęciem użytkowania należy przeczytać instrukcję obsługi, a następnie przechowywać ją w dostępnym miejscu!

Niniejsza instrukcja obsługi zawiera opis instalacji urządzenia, jego obsługi oraz konserwacji i służy jako ważne źródło informacji oraz poradnik.

Znajomość i przestrzeganie wszystkich zawartych w niej wskazówek dotyczących bezpieczeństwa i obsługi stanowi warunek bezpiecznej i prawidłowej pracy z urządzeniem. Ponadto należy przestrzegać lokalnych przepisów dotyczących zapobiegania wypadkom oraz zasad BHP.

Instrukcja obsługi stanowi integralny element urządzenia i należy ją przechowywać w pobliżu urządzenia, aby osoby instalujące urządzenie, prowadzące prace konserwacyjne i obsługujące lub czyszczące urządzenie miały do niej stały dostęp.

Gdy urządzenie zostanie przekazane osobie trzeciej, wówczas należy jej przekazać także niniejszą instrukcję obsługi.

1. Bezpieczeństwo

Urządzenie zostało wykonane wg aktualnie uznanych zasad techniki. Jednakże urządzenie może stanowić źródło zagrożeń, jeśli będzie używane niewłaściwie lub niezgodnie z jego przeznaczeniem.

Wszystkie osoby, które użytkują urządzenie, muszą uwzględniać zalecenia i wskazówki zawarte w niniejszej instrukcji obsługi.

1.1 Wyjaśnienie symboli

Ważne wskazówki dotyczące bezpieczeństwa oraz kwestii technicznych oznaczono w niniejszej instrukcji obsługi odpowiednimi symbolami. Wskazówek tych należy bezwzględnie przestrzegać, aby uniknąć ewentualnych wypadków, uszczerbku na życiu i zdrowiu osób oraz szkód rzeczowych.



ZAGROŻENIE!

Ten symbol sygnalizuje bezpośrednie zagrożenie, którego konsekwencją mogą być poważne obrażenia ciała lub śmierć.



OSTRZEŻENIE!

Ten symbol sygnalizuje niebezpieczne sytuacje, które mogą doprowadzić do ciężkich obrażeń ciała lub śmierci.



GORĄCA POWIERZCHNIA!

Symbol ostrzega przed gorącą powierzchnią urządzenia podczas jego pracy. Lekkceważenie ostrzeżenia grośnie poparzeniem!



OSTROŻNIE!

Ten symbol sygnalizuje możliwość zaistnienia niebezpiecznych sytuacji, które mogą doprowadzić do lekkich obrażeń lub uszkodzenia, wadliwego działania i/lub zniszczenia urządzenia.



WSKAZÓWKA!

Symbol ten oznacza rady i informacje, których należy przestrzegać, aby obsługa urządzenia stała się efektywna i bezusterkowa.

1.2 Wskazówki dotyczące bezpieczeństwa

- Urządzenie nie jest przeznaczone do użytkowania przez osoby (w tym także dzieci) o ograniczonej sprawności fizycznej, sensorycznej czy umysłowej lub z niedostatecznym doświadczeniem i/lub niedostateczną wiedzą, chyba że osoby te znajdują się pod nadzorem osoby odpowiedzialnej za ich bezpieczeństwo lub otrzymały od niej wskazówki, jak należy używać urządzenie.
- Dzieci powinny znajdować się pod nadzorem, aby mieć pewność, że nie bawią się one urządzeniem ani go nie uruchamiają.
- Uniemożliwić dzieciom dostęp do materiałów opakowaniowych takich, jak worki plastikowe i elementy styropianowe.
Niebezpieczeństwo uduszenia się!
- Podczas eksploatacji urządzenia, **nigdy** nie pozostawiać go bez nadzoru.
- Urządzenie należy użytkować wyłącznie w pomieszczeniach zamkniętych.

- Urządzenie może być obsługiwane wyłącznie w stanie technicznym nie budzącym zastrzeżeń i bezpiecznym do użytkowania. W przypadku usterek działania należy odłączyć urządzenie od zasilania i zawiadomić serwis.
- Prace konserwacyjne i naprawcze mogą prowadzić wyłącznie osoby wykwalifikowane, stosując przy tym oryginalne części zamienne oraz akcesoria. **Nie należy podejmować prób naprawy urządzenia na własną rękę.**
- Nie należy używać akcesoriów ani części zamiennych, które nie są zalecane przez producenta. Może to prowadzić do powstania sytuacji niebezpiecznych dla użytkownika, urządzenie może ulec uszkodzeniu lub spowodować uszczerbek na zdrowiu i życiu osób, a ponadto skutkuje to utratą gwarancji.
- O ile nie uzyskano wyraźniej zgody producenta, zabrania się dokonywać jakichkolwiek zmian lub modyfikacji urządzenia, aby uniknąć ewentualnych zagrożeń i zapewnić optymalne działanie.



ZAGROŻENIE! Niebezpieczeństwo porażenia prądem elektrycznym!

W celu uniknięcia skutków zagrożenia należy przestrzegać poniższych wskazówek.

- Nie dopuszczać do kontaktu przewodu zasilającego ze źródłami ciepła i ostrymi krawędziami. Przewód zasilający nie powinien zwisać ze stołu lub innego blatu. Należy uważać, aby nikt nie mógł nadepnąć na kabel lub potknąć się o niego.
- Kabel zasilający nie może być zagięty, zagnieciony, splątany, zawsze musi być całkowicie rozwinięty. Nigdy nie stawiać urządzenia lub innych przedmiotów na kablu zasilającym.
- Nie przykrywać przewodu zasilającego. Przewód zasilający nie może znajdować się w obszarze pracy.

- Przewód zasilający należy regularnie sprawdzać pod kątem uszkodzeń. Nie użytkować urządzenia z uszkodzonym przewodem zasilającym. Jeśli przewód jest uszkodzony, wówczas w celu uniknięcia zagrożeń należy zlecić jego wymianę zakładowi serwisowemu lub wykwalifikowanemu elektrykowi.
- Przewód zasilający zawsze odłączać od gniazdka ciągnąc tylko za wtyczkę.
- Nigdy nie przenosić, nie przesuwać i nie unosić urządzenia za przewód zasilający.
- W żadnym wypadku nie otwierać obudowy urządzenia. W przypadku naruszenia przyłączy elektrycznych lub przebudowy konstrukcji elektrycznej lub mechanicznej, wystąpi **zagrożenie porażenia prądem elektrycznym**.
- Nigdy nie zanurzać urządzenia, przewodu zasilającego i wtyczki w wodzie lub innych cieczach.
- Nie wolno stosować żadnych żrących detergentów i należy uważać, aby do urządzenia nie przedostała się woda.
- Nigdy nie obsługiwać urządzenia wilgotnymi rękoma lub stojąc na mokrej posadzce.
- Wyciągnąć wtyczkę z gniazdka,
 - gdy urządzenie nie jest używane,
 - gdy podczas użytkowania wystąpią zakłócenia,
 - przed czyszczeniem urządzenia.



GORĄCA POWIERZCHNIA! Zagrożenie oparzeniem!

W celu uniknięcia skutków zagrożenia należy przestrzegać poniższych wskazówek.

- Podczas pracy rama i uchwyt grzałki silnie się nagrzewają! Nie dotykać gorących części urządzenia.
- Także po wyłączeniu urządzenie jest jeszcze przez jakiś czas gorące, do wyjmowania potraw używać odpowiednich rękawic ochronnych.

- Przed rozpoczęciem czyszczenia lub przestawieniem urządzenia w inne miejsce, powinno ono całkowicie ostygnąć.
- Podczas procesu podtrzymywania ciepła nagrzewa się pojemnik GN z potrawami. Zdejmując pojemnik GN należy używać rękawic ochronnych lub ściereczki kuchennej!



OSTRZEŻENIE! Zagrożenie pożarem lub wybuchu!

W celu uniknięcia skutków zagrożenia należy przestrzegać poniższych wskazówek.

- W celu uniknięcia zagrożenia pożarowego i uszkodzenia urządzenia, podczas pracy urządzenia **nigdy** nie umieszczać narzędzi kuchennych, rękawików, papieru itp. na mostku grzewczym.
- **Nigdy** nie użytkować urządzenia w pobliżu palnych, łatwo zapalnych materiałów (np. benzyna, spirytus, alkohol itd.). Wysoka temperatura powoduje ich parowanie i w efekcie styczności ze źródłami zapłonu może dojść do eksplozji, a w konsekwencji do ciężkich szkód na osobach i rzeczach.
- W razie pożaru, przed podjęciem odpowiednich czynności prowadzących do zwalczenia ognia, odłączyć urządzenie od zasilania elektrycznego (wyciągnąć wtyczkę!).

Uwaga: Nigdy nie gasić ognia wodą, gdy wtyczka jest podłączona do gniazdka. Niebezpieczeństwo porażenia prądem!

Po ugaszeniu pożaru należy zadbać o wystarczający dopływ świeżego powietrza.

1.3 Użytkowanie zgodnie z przeznaczeniem

Wszelkie stosowanie urządzenia w celu różnym i/lub odbiegającym od jego normalnego przeznaczenia jest zabronione i uznawane za użytkowanie niezgodne z przeznaczeniem.

Wyklucza się jakiegokolwiek roszczenia wobec producenta i/lub jego pełnomocników z tytułu szkód powstałych wskutek użytkowania urządzenia niezgodnie z jego przeznaczeniem.

Odpowiedzialność za szkody powstałe w czasie użytkowania urządzenia w sposób niezgodny z jego przeznaczeniem ponosi tylko i wyłącznie użytkownik.

Bezpieczeństwo eksploatacji urządzenia gwarantowane jest tylko przy zgodnym z przeznaczeniem zastosowaniu, odpowiednio do danych zawartych w instrukcji obsługi.

Mostek grzewczy przeznaczony jest do utrzymywania ciepła potraw z użyciem odpowiedniego pojemnika GN 1/1.

1.4 Użytkowanie niezgodnie z przeznaczeniem

Każde inne użytkowanie niż wymienione w punkcie **1.3 „Użytkowanie zgodnie z przeznaczeniem“** uznane jest jako niezgodne z przeznaczeniem i zabronione.

Użytkowanie niezgodne z przeznaczeniem może prowadzić do ciężkich szkód na osobach i rzeczach wywołanych przez niebezpieczne napięcie elektryczne, ogień i wysokie temperatury. Z pomocą urządzenia wolno przeprowadzać jedynie te prace, które są opisane w tej instrukcji. Niewłaściwe użytkowanie może prowadzić do uszkodzenia urządzenia.

Wszelka ingerencja w urządzenie, także jego montaż oraz prace konserwacyjne, mogą być wykonywane wyłącznie przez wykwalifikowany serwis.

2. Informacje ogólne

2.1 Odpowiedzialność i gwarancja

Wszystkie informacje zawarte w niniejszej instrukcji obsługi zostały zestawione przy uwzględnieniu obowiązujących przepisów, aktualnej wiedzy konstruktorskiej i inżynierskiej oraz naszej wiedzy, a także naszych wieloletnich doświadczeń.

Również tłumaczenia instrukcji obsługi zostały wykonane jak najbardziej rzetelnie. Nie możemy jednak przejść odpowiedzialności za ewentualne błędy w tłumaczeniu. Wersją rozstrzygającą jest załączona instrukcja obsługi w języku niemieckim.

W przypadku zamówienia modeli specjalnych lub opcji dodatkowych, oraz w sytuacji zastosowania najnowszych zdobyczy wiedzy technicznej, dostarczone urządzenie może różnić się od objaśnień oraz rysunków zawartych w niniejszej instrukcji obsługi.



OSTROŻNIE!

Przed rozpoczęciem wszelkich czynności związanych z urządzeniem, zwłaszcza przed jego uruchomieniem, należy uważnie przeczytać niniejszą instrukcję obsługi!

Producent **nie ponosi odpowiedzialności** za szkody i usterki wynikające z:

- nieprzebrzegania wskazówek dotyczących obsługi i czyszczenia;
- użytkowania niezgodnego z przeznaczeniem;
- wprowadzania zmian przez użytkownika;
- zastosowania niedopuszczonych części zamiennych.

Zastrzegamy sobie prawo do wprowadzania zmian technicznych w produkcie, służących poprawie właściwości użytkowych urządzenia oraz jego ulepszaniu.

2.2 Ochrona praw autorskich

Niniejsza instrukcja obsługi oraz zawarte w niej teksty, rysunki, zdjęcia i inne elementy podlegają ochronie prawem autorskim. Bez uzyskania pisemnej zgody producenta, zabrania się powielania treści instrukcji obsługi w jakiegokolwiek formie i w jakikolwiek sposób (także fragmentów), oraz wykorzystywania lub / i przekazywania jej zawartości osobom trzecim. Naruszenia powyższego skutkują obowiązkiem wypłaty odszkodowania. Zastrzegamy sobie prawo do dochodzenia dalszych roszczeń.



WSKAZÓWKA!

Dane, teksty, rysunki, zdjęcia i inne opisy zawarte w niniejszej instrukcji, podlegają ochronie prawem autorskim oraz prawem ochrony własności przemysłowej. Każde nadużycie w jej wykorzystaniu jest karalne.

2.3 Deklaracja zgodności



Urządzenie spełnia aktualnie obowiązujące normy oraz wytyczne Unii Europejskiej. Powyższe potwierdzamy w Deklaracji Zgodności WE. W razie potrzeby chętnie prześlemy Państwu odpowiednią Deklarację Zgodności.

3. Transport, opakowanie i magazynowanie

3.1 Kontrola dostawy

Po dotarciu dostawy należy niezwłocznie sprawdzić, czy urządzenie jest kompletne i czy nie zostało uszkodzone podczas transportu. W przypadku stwierdzenia widocznych uszkodzeń transportowych, należy odmówić przyjęcia urządzenia lub dokonać przyjęcia warunkowego.

Zakres szkody należy wpisać do dokumentów przewozowych / listu przewozowego spedytora. Następnie należy zgłosić reklamację.

Ukryte szkody należy zgłosić bezpośrednio po ich stwierdzeniu, gdyż roszczenia odszkodowawcze można zgłaszać tylko w ramach obowiązujących terminów reklamacji.

3.2 Opakowanie

Prosimy nie wyrzucać kartonu od urządzenia. Może on być potrzebny do przechowywania urządzenia, przy przeprowadzce lub podczas wysyłki urządzenia do naszego punktu serwisowego w razie wystąpienia ewentualnych uszkodzeń. Przed uruchomieniem urządzenia należy całkowicie usunąć z niego zewnętrzny i wewnętrzny materiał opakowaniowy.



Przy utylizacji opakowania należy przestrzegać przepisów obowiązujących w danym kraju. Materiały opakowaniowe nadające się do powtórnego użytku, należy wprowadzić do recyklingu.

Prosimy sprawdzić, czy urządzenie oraz akcesoria są w komplecie. Jeżeli brakowałoby jakiś części, prosimy skontaktować się z naszym Działem Obsługi Klienta.

3.3 Magazynowanie

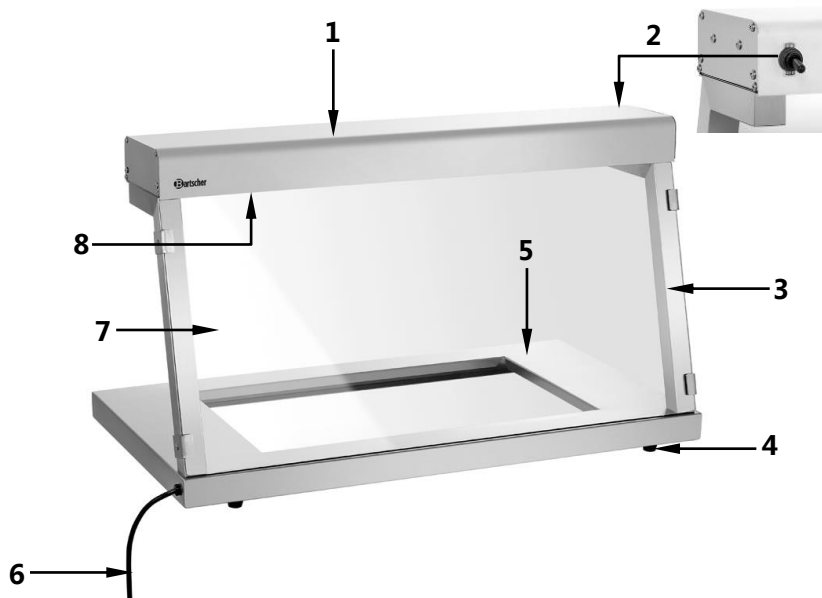
Opakowanie należy pozostawić zamknięte do momentu instalacji urządzenia, a podczas przechowywania należy stosować się do oznaczeń dotyczących sposobu ustawienia i magazynowania opakowania.

Opakowane urządzenia należy przechowywać zawsze zgodnie z poniższymi warunkami:

- nie składować na wolnym powietrzu,
- przechowywać w suchym pomieszczeniu, chroniąc przed kurzem,
- nie wystawiać na działanie agresywnych środków,
- chronić przed działaniem promieni słonecznych,
- unikać wstrząsów mechanicznych,
- w przypadku dłuższego magazynowania (powyżej trzech miesięcy), regularnie kontrolować stan wszystkich części oraz opakowania, w razie konieczności urządzenie odświeżyć i odnowić.

4. Parametry techniczne

4.1 Zestawienie podzespołów urządzenia



- 1** Uchwyt grzałki
- 2** Włącznik/wyłącznik
- 3** Rama
- 4** Nóżki
- 5** Powierzchnia do odstawiania z wycięciem na pojemnik GN
- 6** Przewód sieciowy
- 7** Osłona higieniczna
- 8** Grzałka

4.2 Dane techniczne

Nazwa	Mostek grzewczy IHR650 1/1 GN
Nr art.:	114265
Materiał:	Stal szlachetna, aluminium, szkło
Wersja:	<ul style="list-style-type: none">▪ Źródła ciepła<ul style="list-style-type: none">- Rodzaj: grzałka- Ilość: 1- Moc jednego źródła ciepła: 0,65 kW▪ Zaprojektowany do komory GN / tacy GN▪ Wycięcie do pojemników GN: szer. 507 x gł. 300 x wys. 50 mm▪ Wielkość komory, format GN GN 1/1▪ Maks. głębokość pojemnika GN: 40 mm▪ Osłona higieniczna▪ Włącznik/wyłącznik▪ Stan w chwili dostawy: zmontowane do postaci gotowej
Zakres temperatur:	max. 70 °C
Wartość przyłączeniowa:	0,65 kW / 230 V 50/60 Hz
Wysokość prześwitu:	340 mm
Wymiary:	szer. 775 x gł. 430 x wys. 457 mm
Waga:	9 kg

Zastrzegamy sobie prawo dokonywania zmian technicznych!

Ważna wskazówka: Dostawa bez pojemnika GN!

5. Instalacja i obsługa

5.1 Instalacja

Ustawienie

- Rozpakować urządzenie, usunąć i zutylizować zgodnie z przepisami dot. ochrony środowiska wszystkie materiały opakowaniowe.



OSTROŻNIE!

Nigdy nie usuwać z urządzenia tabliczki znamionowej i oznakowań ostrzegawczych.

- Ustawić urządzenie na równym, stabilnym, suchym i wodoodpornym podłożu odpornym na wysoką temperaturę.
- **Nigdy** nie ustawiać urządzenia na podłożu palnym.
- Nie ustawiać urządzenia w pobliżu stanowisk z otwartym ogniem, pieców elektrycznych, pieców grzewczych lub innych źródeł ciepła.
- **Nigdy** nie ustawiać urządzenia przy krawędzi stołu, aby nie dopuścić do przechylenia lub upadku.
- **Nigdy** nie ustawiać urządzenia w wilgotnym lub mokrym otoczeniu.
- **Nigdy** nie ustawiać urządzenia bezpośrednio przy ścianach, murkach, meblach kuchennych lub innych przedmiotach. Zwrócić uwagę na wystarczający odstęp (przynajmniej 30 cm) od ścian i innych palnych lub podatnych na przebarwienia przedmiotów. Uwzględnić obowiązujące przepisy poż.
- Jeśli zachowanie podanego odstępu minimalnego jest niemożliwe, należy zastosować odpowiednie środki zabezpieczające (np. folię z materiału odpornego na wysoką temperaturę), które zapewnią utrzymanie temperatury ściany w bezpiecznym przedziale (do 60 °C).
- Obszar roboczy wokół urządzenia należy utrzymywać zawsze czysty i suchy.
- Urządzenie należy ustawić tak, aby wtyczka sieciowa była dostępna w celu szybkiego odłączenia urządzenia od zasilania elektrycznego, jeśli pojawi się taka potrzeba.

Podłączenie



ZAGROŻENIE! Niebezpieczeństwo porażenia prądem elektrycznym!

W przypadku nieprawidłowej instalacji urządzenie może powodować obrażenia!

Przed instalacją należy porównać dane lokalnej sieci elektrycznej z danymi technicznymi urządzenia (patrz tabliczka znamionowa). Urządzenie podłączyć tylko przy pełnej zgodności!

- Obwód prądowy gniazdka elektrycznego musi mieć zabezpieczenie 16A. Podłączać urządzenie tylko bezpośrednio do pojedynczego gniazda zasilającego ze stykiem ochronnym; nie stosować żadnych rozgałęźników ani gniazd wielokrotnych.

5.2 Obsługa

- Upewnić się, że urządzenie jest odłączone od zasilania elektrycznego.
- Przed rozpoczęciem użytkowania urządzenie należy oczyścić według wskazówek zawartych w punkcie 6 „Czyszczenie”.
- Wstawić potrzebne ciepłe potrawy w odpowiednim pojemniku GN 1/1 w wycięcie na powierzchni do odstawiania pod grzałką.



- Podłączyć urządzenie do uziemionego pojedynczego gniazdka ze stykiem ochronnym.
- Włączyć grzałkę za pomocą włącznika/wyłącznika ustawiając go w pozycji „ON”.
- Potrawy są utrzymywane w ciepłe od góry dzięki grzałce, przez potrzebny okres czasu. Grzałka odpowiada za równomierne oddziaływanie ciepła.
- Wyjąć potrawy, gdy są potrzebne i je serwować.



GORĄCA POWIERZCHNIA! Ryzyko oparzenia!
W czasie pracy urządzenie jest bardzo gorące. Nie dotykać gorących powierzchni, aby uniknąć oparzeń. Używać rękawic lub ściereczek do garnków, aby wyciągnąć pojemnik GN z otworu w powierzchni do odstawiania.

- Jeśli urządzenie nie jest już używane, włącznik/wyłącznik należy ustawić w pozycji „OFF” i wyciągając wtyczkę z gniazda zasilającego.

6. Czyszczenie



OSTRZEŻENIE!

Przed rozpoczęciem czyszczenia wyłączyć urządzenie przy pomocy włącznika/wyłącznika (ustawić na pozycji „OFF”) oraz odłączyć je od zasilania elektrycznego (wyciągnąć wtyczkę!).

Pozostawić urządzenie do pełnego ostygnięcia.

Do czyszczenia urządzenia nie używać strumienia wody pod ciśnieniem!

Zwracać uwagę na to, aby woda nie dostała się do urządzenia.



OSTROŻNIE!

Nie używać żadnych agresywnych ani wybielających środków czyszczących, które zawierają aktywny tlen, chlor lub składniki żrące.

Nie używać żadnych ściernych lub szorujących środków czyszczących, takich jak wełna stalowa, wełna stalowa zawierająca mydło, gąbki z metalu / tworzyw sztucznych ani podobnych środków z powierzchnią ścierną.

- Urządzenie czyścić regularnie.
- Czyścić ramę, uchwyt grzałki, osłonę higieniczną i powierzchnię do odstawiania na pojemnik GN za pomocą wilgotnej, miękkiej ściereczki i łagodnego środka myjącego.
- Oczyszczone powierzchnie wytrzeć ściereczką nawilżoną czystą wodą. Po czyszczeniu zastosować miękką, suchą ściereczkę do wysuszenia i wypolerowania powierzchni urządzenia.
- Używany pojemnik GN opróżniać i myć regularnie pod bieżącą wodą za pomocą miękkiej ściereczki i łagodnego środka myjącego. Opłukać czystą wodą i dokładnie osuszyć pojemnik GN.

Przechowywanie urządzenia

- Jeśli urządzenie ma przez dłuższy czas pozostawać nieużywane, należy je dokładnie oczyścić według opisu i przechowywać w miejscu suchym, czystym i zabezpieczonym przed mrozem, słońcem i dziećmi. Na urządzeniu nie ustawiać żadnych ciężkich przedmiotów.

7. Utylizacja

Stare urządzenia



Urządzenia elektryczne opatrzone są tym symbolem. Nie wolno wyrzucać urządzeń elektrycznych do odpadów domowych. Jeśli urządzenie nie może być już używane, każdy konsument jest zobowiązany do oddania go do przewidzianego przez gminę punktu zbiórki, oddzielnie od odpadów domowych.



WSKAZÓWKA!

Urządzenia elektryczne muszą być prawidłowo używane i utylizowane, aby uniknąć oddziaływania na środowisko.

- Odłączyć urządzenie z zasilania i usunąć przewód zasilający z urządzenia.