

3000 - 4000



101880 - 101881

Bartscher GmbH
Franz-Kleine-Str. 28
D-33154 Salzkotten
Alemanha

tel. +49 5258 971-0
fax.: +49 5258 971-120
Linha de atendimento: +49 5258 971-197
www.bartscher.com



Versão: 1.0

Data de preparação: 2024-03-14

Manual de instruções original

1	Segurança	2
1.1	Explicação de sinais de atenção.....	2
1.2	Instruções de segurança.....	3
1.3	Riscos residuais.....	5
1.4	Utilização adequada	8
1.5	Utilização inadequada.....	8
2	Informações gerais.....	9
2.1	Responsabilidade e garantia	9
2.2	Proteção de direitos autorais	9
2.3	Declaração de conformidade	9
3	Transporte, embalagem e armazenagem.....	10
3.1	Controle de entrega	10
3.2	Embalagem.....	10
3.3	Armazenagem	10
4	Dados técnicos	11
4.1	Dados técnicos	11
4.2	Funções do aparelho	12
4.3	Resumo dos componentes do aparelho	13
5	Instruções de montagem	15
5.1	Desembalar	15
5.2	Configuração	17
5.3	Conexões elétricas	18
6	Instruções de utilização	19
6.1	Operação	19
7	Limpeza e manutenção	22
7.1	Instruções referentes à segurança durante a limpeza	22
7.2	Limpeza	22
7.3	Manutenção	23
8	Possíveis defeitos.....	26
9	Reciclagem.....	28



Antes de iniciar a utilização deve ler o manual de instruções e seguidamente guardá-lo num lugar facilmente acessível!

Este manual do usuário descreve a instalação, operação e manutenção e serve como uma fonte importante de informações e orientação. Um pré-requisito para o funcionamento seguro e adequado do aparelho é estar familiarizado com todas as instruções de segurança e operação contidas no aparelho. Além disso, aplicam-se as disposições sobre a prevenção de acidentes, regulamentos de saúde e segurança e regulamentos legais em vigor no que se refere à utilização do aparelho.

Antes de iniciar o trabalho com o aparelho e, em particular, antes de ligá-lo, leia este manual do usuário para evitar danos a pessoas e materiais. O uso inadequado pode causar danos.

Este manual de instruções é parte integrante do produto e deve ser mantido na proximidade imediata do aparelho e disponível em todos os momentos. Caso o aparelho seja transferido, também será necessário fornecer este manual do usuário.

1 Segurança

O aparelho foi produzido de acordo com as normas técnicas vigentes. Entretanto o aparelho pode se tornar uma fonte de perigos se for utilizado de maneira incorreta ou inadequada. Todas as pessoas que usam o aparelho devem aderir às informações contidas neste manual de instruções de operação e observar as instruções de segurança.

1.1 Explicação de sinais de atenção

As instruções relacionadas à segurança e as informações de atenção estão indicadas neste manual de instruções mediante sinais de atenção. Estas instruções precisam ser seguidas à risca para se evitar acidentes, danos pessoais e materiais.



PERIGO!

O sinal de atenção de **PERIGO** alerta sobre perigos que podem levar à ferimentos sérios ou morte, se não forem evitados.



AVISO!

O sinal de atenção de **AVISO!** alerta sobre perigos que podem causar ferimentos médios ou morte se não forem evitados.



CUIDADO!

O sinal de atenção de **CUIDADO** alerta sobre perigos que podem causar ferimentos leves e médios se não forem evitados.

ATENÇÃO!

O sinal de atenção **ATENÇÃO** indica possíveis danos materiais que podem ocorrer se as instruções de segurança não forem seguidas.

NOTA!

O símbolo de **NOTA** informa ao usuário dicas e informações referentes ao uso correto do aparelho.

1.2 Instruções de segurança

Corrente elétrica

- A sobretensão ou instalação incorreta pode resultar em choque elétrico.
- O aparelho só pode ser conectado se os dados da placa de informação corresponderem à tensão da rede.
- Para evitar curtos-circuitos elétricos, o aparelho deve ser mantido seco.
- Se ocorrerem avarias durante o funcionamento, desligue imediatamente o aparelho da fonte de alimentação.
- Não toque na tomada do aparelho com as mãos molhadas.
- Nunca segure o aparelho se este cair na água. Desconecte imediatamente o aparelho da fonte de alimentação.
- Todos os reparos ou aberturas do gabinete só podem ser realizados por especialistas e por oficinas adequadas.
- Não transportar o aparelho pelo cabo de conexão.
- Não permitir que o cabo de conexão entre em contato com fontes de calor e bordas afiadas.
- Não dobrar, apertar ou prender o cabo de conexão.
- Sempre desconectar o cabo de conexão do aparelho.

- Nunca colocar o aparelho ou outros itens sobre o cabo de conexão.
- Para desligar o aparelho da fonte de alimentação elétrica, segure sempre pelo plugue.
- O cabo de alimentação deve ser verificado regularmente do ponto de vista de danificações. Não utilizar o aparelho com o cabo de alimentação danificado. Se o cabo estiver danificado, para evitar qualquer perigo, deve encomendar a sua troca num ponto de serviço ou a um electricista qualificado.

Equipe de operação

- O aparelho só pode ser operado por pessoal especializado qualificado e treinado.
- Este dispositivo não pode ser operado por pessoas (incluindo crianças) com capacidades físicas, sensoriais ou mentais limitadas, bem como por pessoas com experiência limitada e / ou conhecimento limitado.
- As crianças devem ser supervisionadas para garantir que não brinquem ou liguem o dispositivo.

Uso indevido

- O uso indevido ou o uso proibido podem danificar o aparelho.
- O dispositivo pode ser usado somente quando sua condição técnica não levanta objeções e permite um trabalho seguro.
- O dispositivo só pode ser usado se todas as conexões tiverem sido feitas de acordo com os regulamentos.
- O aparelho só pode ser usado quando estiver limpo.
- Use apenas peças de reposição originais. Nunca realize uma auto-reparação do dispositivo.
- Não faça alterações ou modificações no dispositivo.

1.3 Riscos residuais

O empregador tem a obrigação de informar os funcionários sobre o risco residual, bem como sobre os dispositivos de segurança e as regras gerais de prevenção de acidentes previstas nas diretrizes municipais e na legislação do país onde o dispositivo estiver instalado.

Portanto, o administrador do dispositivo é obrigado e responsável por:

- obter informações sobre formações regulares, de preferência em colaboração com o fabricante do dispositivo, para treinar adequadamente os operadores e as pessoas responsáveis pela manutenção do dispositivo;
- fornecer equipamentos de proteção individual de acordo com a Diretiva 89/656/CEE e alterações posteriores;
- recomenda-se que o dispositivo seja operado, mantido e limpo por pessoal qualificado.

Risco residual devido ao ruído
O dispositivo gera um nível contínuo de pressão sonora equivalente corrigido com ponderação A abaixo de 70 dB. Para evitar danos auditivos, é necessário usar proteção adequada (tampões de ouvido ou auscultadores).
Risco residual de incêndio
Nas proximidades do local de trabalho do dispositivo, o empregador deve instalar sistemas de extinção de incêndio adequados, como extintores portáteis de primeiros socorros, adequados para materiais inflamáveis. Nunca use água para extinguir o fogo.
Risco residual devido a sistemas de controlo
Através da ativação do comando de paragem do dispositivo ou por falta de energia. Antes de obter acesso às partes móveis, certifique-se de que elas estejam desligadas.
Risco residual devido a trabalhos de elevação
Existe um risco residual de choque, abrasão, corte, escorregamento durante a manutenção, limpeza e outras tarefas manuais.

Risco residual causado pela remoção de dispositivos de proteção fixos

O operador não deve, em circunstância alguma, abrir ou remover dispositivos de proteção fixos, nem modificar dispositivos de segurança.

Risco de escorregamento / risco de queda

Risco de escorregamento e/ou queda no chão. Os operadores ou técnicos envolvidos na manutenção devem sempre usar calçado de proteção adequado, como sapatos antiderrapantes, resistentes e apropriados para esses riscos.

Equipamento de proteção individual

A utilização de equipamento e vestuário de proteção individual destina-se a proteger uma parte específica do corpo de perigos específicos relacionados com o trabalho.

Em princípio, só devem ser utilizados quando as medidas destinadas a eliminar o risco na origem não forem suficientes para eliminar substâncias e partes nocivas e, assim, garantir a segurança e a saúde do trabalhador.

A utilização de equipamentos inclui a utilização dos seguintes equipamentos de proteção individual:

Luvas de proteção	Calçado de proteção	Vestuário de proteção
		

Sinais de aviso no dispositivo

As descrições precedidas por esses símbolos contêm informações e advertências muito importantes, especialmente relacionadas à segurança. O não cumprimento pode resultar nos seguintes efeitos:

- Risco para a segurança dos operadores;
- Anulação da garantia contratual;
- Falta de responsabilidade por parte do fabricante.



PERIGO DE CHOQUE ELÉTRICO

Tensão interna insegura. O contacto pode provocar choques eléctricos ou queimaduras. Antes de iniciar qualquer trabalho de manutenção ou limpeza, deve-se desconectar o dispositivo da fonte de alimentação.



PERIGO devido a peças rotativas e móveis

PRENSAGEM dos membros superiores



Nunca remover as proteções dos rolos antes de ligar

Nunca colocar as mãos nos rolos em movimento



RISCO DE LESÕES causadas por peças móveis sem proteção

Antes de remover as proteções, desligue o dispositivo da fonte de alimentação. Antes de ligar, monte os dispositivos de proteção



NÃO REMOVER OS DISPOSITIVOS DE PROTEÇÃO

Não remova o protetor da área de manutenção durante a operação.

1.4 Utilização adequada

Qualquer uso do aparelho para fins diferentes e/ou divergentes de seu uso normal conforme descrito abaixo é proibido e considerado uso indevido.

O uso a seguir está de acordo com o uso pretendido:

- Achatar, estender e esticar massa fria para pizza, pão achatado, massa de fermento, etc., com diferentes formas e espessuras

1.5 Utilização inadequada

O uso incorreto pode levar a ferimentos à pessoas e bens causados por tensão, fogo e temperaturas elevadas perigosas. No aparelho, apenas podem ser realizados os trabalhos descritos neste manual.

O uso a seguir não está de acordo com o uso pretendido:

- Uso doméstico,
- Processamento de produtos alimentares inadequados.

2 Informações gerais

2.1 Responsabilidade e garantia

Todas as informações e nas dicas contidas neste manual de instruções foram compiladas com o devido respeito aos regulamentos vigentes, com base em conhecimentos atuais de engenharia e de projetos, bem como em nossos muitos anos de experiência. No caso de encomendar modelos especiais ou opções adicionais e, no caso de utilização dos conhecimentos técnicos mais recentes, o aparelho fornecido em determinadas circunstâncias pode diferir das explicações e numerosos desenhos contidos neste manual de instruções.

O fabricante não tem qualquer responsabilidade por danos e defeitos causados por:

- não seguimento das instruções,
- utilização inadequada,
- interferências em mudanças técnicas pelo usuário,
- utilização de peças de substituição não autorizadas.

Reservamo-nos o direito de realizar mudanças técnicas no produto para melhorar sua utilização e seu desempenho.

PT

2.2 Proteção de direitos autorais

Este manual, os textos, desenhos, imagens e outros itens nele contidos estão protegidos por direitos autorais. Sem o consentimento por escrito do fabricante, é proibido reproduzir o conteúdo do manual do usuário em qualquer forma e de qualquer maneira (incluindo fragmentos), e usar e/ou transferir seu conteúdo para terceiros. As violações do descrito acima resultarão na obrigação de pagamentos de compensações. Reservamo-nos o direito de prosseguir outras reivindicações.

2.3 Declaração de conformidade

O aparelho cumpre com os padrões atuais e as diretrizes da UE. O acima referido está confirmado pela Declaração de Conformidade CE. Se necessário, estamos à disposição para enviar-lhe a Declaração de Conformidade relevante.

3 Transporte, embalagem e armazenagem

3.1 Controle de entrega

Após a recepção do produto, você deve verificar imediatamente se o aparelho está completo e que não tenha sido danificado durante o transporte. Em caso de danos visíveis durante o transporte, recuse-se a aceitar o aparelho ou aceite o produto de maneira condicional. Nos documentos de transporte / nota de transporte da empresa transportadora, assinale a descrição do dano e faça uma reclamação. Os danos ocultos devem ser relatados imediatamente após terem sido identificados, uma vez que as reivindicações só podem ser reclamadas dentro dos prazos aplicáveis.

Na ausência de peças ou acessórios, entre em contato com o nosso Departamento de Atendimento ao Cliente.

3.2 Embalagem

Por favor, não descarte a caixa de papelão do aparelho. Pode ser necessário armazenar o aparelho quando se deslocar ou quando enviar o aparelho ao nosso centro de serviço em caso de qualquer dano.

A embalagem e os itens individuais são feitos de materiais recicláveis. Em detalhes são: folhas e sacos de plástico e embalagens de papelão.

Ao descartar a embalagem, observe os regulamentos vigentes em seu país. Os materiais de embalagem reutilizáveis devem ser reciclados.

3.3 Armazenagem

Mantenha a embalagem fechada até o aparelho ser instalado e observe as instruções de configuração e armazenagem contidos na parte externa. As embalagens só devem ser armazenadas nas seguintes condições:

- dentro de casa
- se estiverem em ambiente seco e livre de poeira
- se estiverem longe de produtos agressivos
- em um local protegido da luz solar
- se estiverem em local protegido contra choques mecânicos.

Em caso de período longo de armazenamento (mais de 3 meses), verifique o estado da embalagem e das peças regularmente. Se necessário, a embalagem deve ser substituída por uma nova.

4 Dados técnicos

4.1 Dados técnicos

Nome:	Laminador de massa 3000
Art n.º:	101880
Material:	aço inoxidável
Material dos rolos:	plástico
Diâmetro da massa, de – a, em mm.:	140 - 300
Ajuste da espessura da massa, de – a , em mm.:	0,5 - 4
Peso da massa, de – a, em g. :	80 - 210
Número de pares de rolos:	2
Comprimento dos rolos na parte inferior, em mm:	300
Braço de guia da massa:	sim
Carga de conexão:	0,37 kW 230 V 50 Hz
Dimensões (L x P x A) em mm:	450 x 470 x 687
Peso em kg:	25,8

Nome:	Laminador de massa 4000
Art n.º:	101881
Material:	aço inoxidável
Material dos rolos:	plástico
Diâmetro da massa, de – a, em mm.:	260 - 400
Ajuste da espessura da massa, de – a , em mm.:	0,5 - 4
Peso da massa, de – a, em g. :	80 - 400
Número de pares de rolos:	2
Comprimento dos rolos na parte inferior, em mm:	400
Braço de guia da massa:	sim
Carga de conexão:	0,37 kW 230 V 50 Hz
Dimensões (L x P x A) em mm:	540 x 470 x 810
Peso em kg:	32,0

PT

Reserva-se o direito de efetuar alterações técnicas!

4.2 Funções do aparelho

Com o cilindro de massa, é possível preparar massa com um diâmetro de até 300 ou 400 mm com um mínimo de esforço e tempo. A produção versátil – desde a tarte flambée até às pizzas e à massa para pães – é muito simples e possível graças à regulação da espessura da massa em ambos os cilindros.

4.3 Resumo dos componentes do aparelho

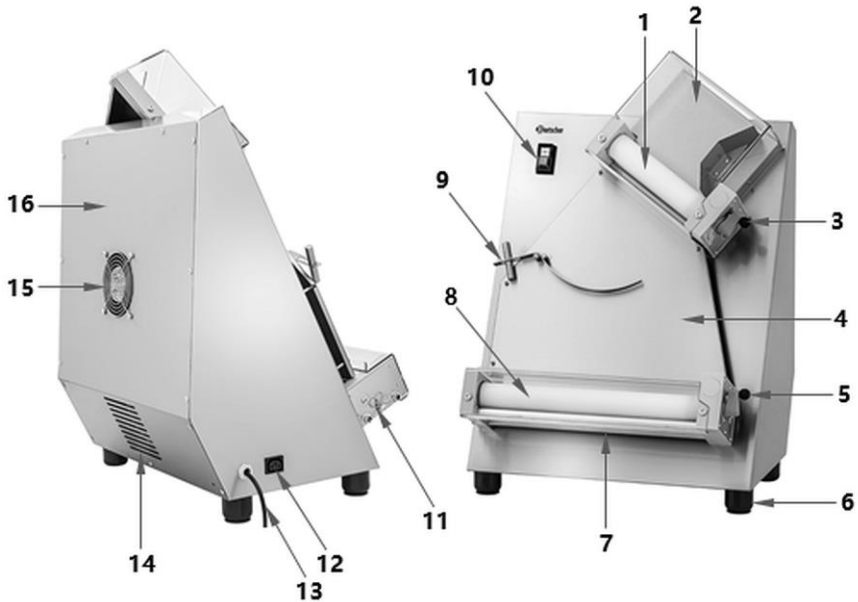


Fig. 1

- | | |
|---|--|
| 1. Par superior de rolos | 2. Capa protetora para os rolos superiores |
| 3. Alavanca de ajuste do espaçamento dos rolos superiores | 4. Canal para a massa |
| 5. Alavanca de ajuste do espaçamento dos rolos inferiores | 6. Pernas (4x) |
| 7. Protetor dos rolos inferiores | 8. Par inferior de rolos |
| 9. Braço de guia da massa | 10. Botões de controlo |
| 11. Molas de vedação para o par inferior de rolos | 12. Conexão para controlo por pedal (opcional) |
| 13. Cabo de alimentação | 14. Orifícios de ventilação |
| 15. Ventoinha | 16. Tampa de segurança traseira |

Segurança

Não se deve remover os elementos de proteção e segurança do dispositivo. Se forem removidos para manutenção especial, devem ser tomadas medidas adequadas para minimizar o risco. Após a conclusão da manutenção, os dispositivos de proteção removidos devem ser reinstalados no dispositivo.

Botão de ligar/desligar: O interruptor à prova de salpicos destina-se a ligar e desligar o dispositivo.

Proteções dos rolos: Ambos os pares de rolos são protegidos por uma tampa protetora, para evitar que sejam atingidos. O adesivo de advertência indica o risco de esmagamento de membros superiores se este aviso não for seguido. **É estritamente proibida a remoção desta proteção do dispositivo.**

Tampa traseira de proteção: Esta tampa protege as partes móveis do dispositivo. **É estritamente proibida a remoção desta tampa protetora durante a operação.**

5 Instruções de montagem



CUIDADO!

No caso de instalação incorreta, configuração, consertos, manutenção ou por conta da manipulação inadequada do aparelho, pode-se causar danos materiais ou corporais.

A configuração e instalação, bem como a reparação só podem ser realizadas por um técnico de serviço autorizado de acordo com a legislação nacional aplicável.

AVISO!

O fabricante não aceita qualquer responsabilidade ou garantia por danos atribuíveis à não conformidade com os regulamentos ou instalação inadequada.

5.1 Desembalar

- O aparelho é entregue numa caixa de cartão com uma placa de contraplacado, o que garante a segurança total do transporte.
- Durante o transporte, a embalagem do dispositivo deve estar coberta e protegida contra as condições atmosféricas.
- É estritamente proibido colocar outras caixas ou materiais sobre ela. • A embalagem deve ser manuseada com extremo cuidado.
- O transporte deve ser realizado utilizando uma empilhadora ou palete, garantindo que os dispositivos de fixação dos equipamentos de elevação estejam conforme mostrado na Fig. 2.
- Durante o manuseio da carga, mantenha-a a uma altura mínima do chão para garantir uma melhor estabilidade da carga.
- As operações de elevação e transporte devem ser realizadas por pessoal autorizado equipado com o equipamento adequado.



Fig. 2

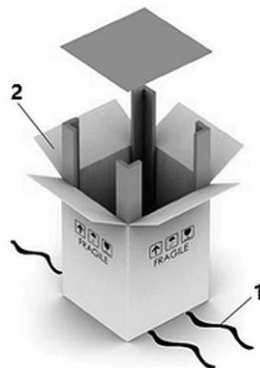


Fig. 3

- Para desembalar o dispositivo, siga os passos abaixo (fig. 3):
 - corte as tiras (1) que seguram a caixa;
 - abra a caixa (2),
 - remova os grampos;
 - remova a caixa (2);
 - certifique-se de que todas as peças estejam intactas;
 - verifique se o conteúdo corresponde às informações no documento de entrega (Packing list).



CUIDADO!

Perigo de sufocamento!

Impedir que as crianças acessem materiais de embalagem, como sacolas plásticas e elementos de isopor.

- Se houver uma película protetora no aparelho, remova-a. Deve-se retirar a película de proteção lentamente para que não deixe restos de cola. Remova qualquer resíduo do adesivo com um solvente adequado.
- Tenha cuidado para não danificar a placa de identificação ou as indicações de aviso no aparelho.

Montagem dos pés

Conteúdo da embalagem

4x Pés de plástico

4x Parafusos sextavados

4x Calços de borracha

Para fixar os pés, siga estes passos:

1. Insira um parafuso sextavado em cada um dos 4 pés de plástico, garantindo que estejam bem fixos.
2. Com a ajuda de uma chave de fenda, parafuse os pés de plástico nos orifícios previstos na parte inferior do dispositivo (Fig. 4).
3. Em seguida, insira 4 calços de borracha nos pés de plástico.



Fig. 4

PT

5.2 Configuração

- **Nunca** coloque o aparelho num ambiente húmido ou molhado.
- Instale o aparelho de modo que as conexões sejam facilmente acessíveis para uma eventual desconexão rápida, se necessário.
- O aparelho deve ser colocado em uma superfície com as seguintes características:
 - plana, com capacidade de carga suficiente, resistente à água, seca e resistente a altas temperaturas
 - grande o suficiente para que se possa operar o aparelho sem problemas
 - facilmente acessível
 - ter boa ventilação.
- Debe mantener una distancia suficiente de los bordes de la mesa. El dispositivo podría volcar y caerse.

- Certifique-se de que a superfície de apoio seja capaz de suportar o peso do dispositivo.
- Posicione o dispositivo com cuidado, seguindo as instruções na Fig. 5, que indicam as distâncias mínimas necessárias para que o operador ou técnico possa realizar cada sequência de trabalhos e/ou manutenção adequadamente.

A estabilidade do dispositivo em condições de trabalho permite que seja utilizado sem o risco de tombar.

Assim, a unidade não precisa de ser fixada a uma mesa de trabalho.

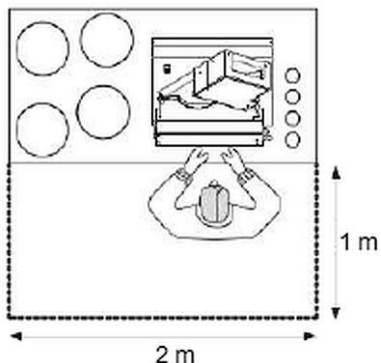


Fig. 5

5.3 Conexões elétricas

- Verifique se os dados técnicos da unidade (ver placa de informações) correspondem aos dados da rede local.
- Conecte o aparelho a uma tomada única e suficientemente protegida com um contato de proteção. Não conectar o aparelho a uma tomada múltipla.
- Conecte o cabo de conexão de forma que ninguém possa pisar ou tropeçar nele.

O dispositivo está equipado com um cabo de alimentação com ficha de alimentação.

Antes de ligar o dispositivo, instale um disjuntor de corrente. Esta proteção contra sobretensões deve ser instalada de acordo com os requisitos técnicos. O disjuntor de corrente permite desligar (isolar) o equipamento elétrico do dispositivo da fonte de energia e não deve ser utilizado para desligar o dispositivo durante o funcionamento normal.

6 Instruções de utilização

6.1 Operação

Antes da primeira utilização

1. O aparelho deve ser cuidadosamente limpo antes de ser utilizado, de acordo com as instruções da secção **6 “Limpeza”**.
2. Cuidadosamente limpe as peças e superfícies com água limpa e um pano para remover completamente os resíduos do agente de limpeza.
3. Em seguida, seque o aparelho com um pano que não solte fiapos.

Funções dos botões de controlo

Os botões de controlo estão localizados no lado esquerdo do rolo de massa.

Ao pressionar os botões apropriados (fig. 6), o operador pode ligar ou desligar o aparelho.



1. Botão de Iniciar “I” (branco)
2. Botão de Paragem “O” (preto)

Fig. 6

Antes de usar, ligue o aparelho vazio por alguns minutos para garantir o funcionamento normal.

Funcionamento do aparelho

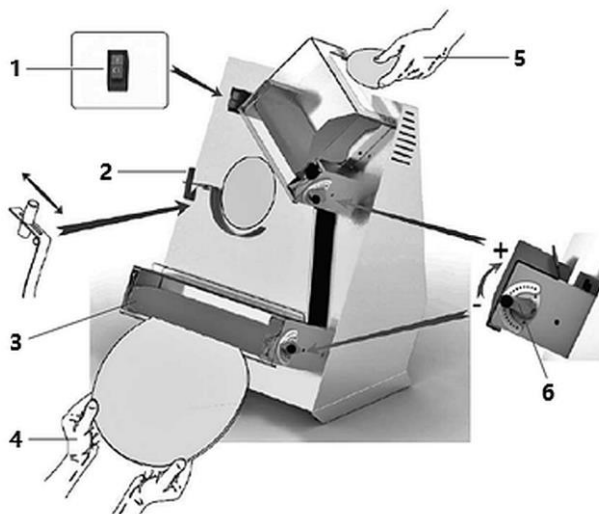


Fig. 7

1. Com a alavanca apropriada (6, fig. 7), ajuste a distância entre os pares de rolos superior e inferior conforme a espessura dos pedaços de massa a processar.

NOTA!

Configure uma distância maior para o par de rolos superior e uma distância menor para o par de rolos inferior.

2. Ajuste a posição do contrapeso na extremidade superior do braço curvo da guia da massa (2), dependendo do peso dos pedaços de massa estendida.
3. Certifique-se de que os vedantes estejam na posição correta e que as suas molas (3) estejam bem tensionadas.
4. Ligue o interruptor de alimentação para fornecer energia elétrica.
5. Pressione o botão de Iniciar "I" para ligar o aparelho.
6. Coloque a metade de massa ligeiramente enfarinhada no orifício superior do par de rolos superior (5).

NOTA!

Para facilitar a introdução, pressione a borda da bola de massa nos rolos.

A massa é estendida pelos rolos em uma folha. Ela desliza pelo braço guia da massa e depois pelo canal da massa para os rolos inferiores. Aqui, a massa é processada pelos rolos em uma folha de massa desejada.

7. Remova a folha de massa do par de rolos inferior (4).
8. Processe gradualmente a quantidade preparada de massa.
9. Após a conclusão do processamento, desligue o aparelho usando o botão de Paragem “O” (1).
10. Se o aparelho não for mais utilizado, interrompa o fornecimento de energia, posicionando o interruptor de alimentação na posição “O” (OFF).

Controlo por pedal (opcional), fig. 8



Fig. 8

O aparelho pode ser controlado por meio de um pedal.

1. Quando o aparelho estiver desligado, conecte o conector IEC (1) do pedal ao soquete IEC (2).
2. Conecte o dispositivo à fonte de alimentação.
3. Pressione o pedal com o pé (3) para ligar o aparelho.
4. Ao remover o pé do pedal (3), o funcionamento do aparelho é interrompido.

ATENÇÃO!

Para evitar o arranque involuntário da unidade, retire a ficha IEC (1) da soquete IEC (2) sempre que utilizar o controlo por pedal.

7 Limpeza e manutenção

7.1 Instruções referentes à segurança durante a limpeza

- Antes da limpeza, o aparelho deve ser desconectado da fonte de alimentação.
- Deixar o aparelho se arrefecer por completo.
- Preste atenção para que a água não entre no aparelho. Não mergulhe o aparelho em água ou outros líquidos enquanto o limpa. Não use um jato de água sob pressão para limpar o aparelho.
- Não use objetos pontiagudos ou de metal (faca, garfo, etc.) para limpar o aparelho. Objetos pontiagudos podem danificar o aparelho e causar choque elétrico quando em contato com componentes condutores.
- Não utilize produtos de limpeza abrasivos que contenham solventes ou agentes de limpeza cáusticos. Eles podem danificar a superfície.

ATENÇÃO!

Toda a manutenção, limpeza e substituição de peças devem ser realizadas com o aparelho completamente desligado e desconectado da energia.

Antes de iniciar qualquer trabalho de manutenção, limpeza ou substituição de peças, preste atenção aos avisos contidos neste manual de instruções e aos sinais de advertência presentes no aparelho.

Durante a manutenção, limpeza e substituição de peças, não se deve remover sob nenhuma circunstância os sinais de advertência e dispositivos de segurança, nem manipulá-los.

7.2 Limpeza

1. O aparelho deve ser limpo ao final do dia de trabalho e, se necessário, entre os ciclos de trabalho.
2. Remova qualquer resíduo de alimentos das superfícies e dos rolos com uma espátula de plástico.
3. Limpe todas as superfícies e peças do aparelho que tenham contato com alimentos ou áreas próximas a eles (tampas protetoras, superfícies, rolos) com um pano macio e húmido (não encharcado).
4. Desinfete as superfícies e peças limpas com um desinfetante adequado para o setor alimentar.
5. Limpe o corpo do aparelho com um pano macio e húmido e um detergente suave.
6. Limpe as vedações dos rolos.

Proceda da seguinte forma:

Limpeza e manutenção

- afrouxar as molas (1, fig. 9) nos rolos inferiores;
- remover as vedações (2) de seus encaixes;
- limpar os vedantes com um pano húmido;
- recolocar os vedantes;
- fixe as molas novamente.

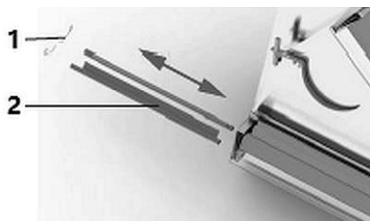


Fig. 9

ATENÇÃO!

Antes de cada ciclo de trabalho, certifique-se de que os vedantes estejam corretamente fixados e as molas estão tensionadas.

7.3 Manutenção

Requisitos para o pessoal de manutenção

O termo "manutenção" não se refere apenas à verificação regular do funcionamento normal do equipamento, mas também à remoção de quaisquer causas que levaram à paragem do equipamento. O pessoal deve ler e compreender este manual de instruções e ser informado sobre os riscos residuais. É importante que as tarefas de manutenção, substituição de peças, ajustes dos acionamentos e resolução de falhas sejam realizadas por pessoal qualificado, autorizado pelo empregador.

PT

O técnico de manutenção tem as seguintes responsabilidades:

- realizar ajustes no equipamento, calibrar as engrenagens internas até mesmo em áreas perigosas com proteções fixas em posição fechada e bloqueada, com os elementos móveis desconectados da alimentação;
- limpeza das partes internas da máquina, manutenção, intervenções de serviço, resolução de problemas e substituição de peças gastas ou danificadas.
- a substituição deve ser feita apenas com peças originais do fabricante.

Procedimentos de manutenção

Remoção de proteções e dispositivos de segurança.	Em algumas operações, algumas proteções fixas devem ser removidas. Após a conclusão das operações, as proteções devem ser reinstaladas em sua posição original e travadas usando sistemas de fixação.
Desconexão das fontes externas	Antes de remover as proteções fixas, a pessoa responsável pela manutenção deve desconectar completamente o equipamento da alimentação elétrica externa. <ul style="list-style-type: none">– o dispositivo de proteção, que está conectado antes da linha de alimentação do equipamento elétrico, deve ser ajustado na posição (O - OFF);– desconectar o interruptor principal.

Manutenção de rotina realizada pelo operador

Frequência	Verificação / Controlo	Execução
Antes de cada turno (trabalho por turnos)	Verifique a área de trabalho: <ul style="list-style-type: none">• deve estar limpa e sem poeira	Limpe as áreas de trabalho e todas as partes externas do equipamento
Pelo menos uma vez por semana	Verifique a operação: <ul style="list-style-type: none">• Dispositivos de segurança• Funcionamento do botão de paragem	Inspeção visual e teste de segurança funcional
Pelo menos uma vez por semana	Inspeção visual para verificar se está completo: <ul style="list-style-type: none">• Todas as marcações devem estar intactas e não gastas	Em caso de desqualificação, solicite ao técnico a substituição por peças idênticas
Pelo menos uma vez por semana	Inspeção visual para verificar se está completo: <ul style="list-style-type: none">• Sistema de entrada acima e abaixo dos rolos	Se houver riscos ou lascas, os rolos devem ser substituídos.

Intervalos entre atividades de manutenção

Frequência	Verificação / Controle	Execução
Pelo menos 1 vez por mês	Verifique: <ul style="list-style-type: none">o interior do corpo do aparelhoa carcaça do motor	Mantenha todas as peças internas e a carcaça do motor limpas e secas. Remover o pó, se houver, com um aspirador.
Pelo menos 1 vez por mês	Verifique o funcionamento: <ul style="list-style-type: none">das conexões mecânicas	Use uma ferramenta apropriada para verificar os blocos de terminais, parafusos, porcas e conexões e aperte-os, se necessário
Pelo menos a cada 3 meses	Verifique a operação: <ul style="list-style-type: none">Motor de arranque, todos os relés de circuitos de controle	Realize uma inspeção visual para garantir que os relés e circuitos de controle estejam em boas condições.
Pelo menos a cada 3 meses	Controles gerais: <ul style="list-style-type: none">sistema elétrico	Ligue todo o equipamento elétrico. O equipamento elétrico está sujeito a desgaste
Pelo menos a cada 6 meses	Verifique o funcionamento: <ul style="list-style-type: none">da ligação equipotencial e circuito de proteção	Use uma ferramenta apropriada para medir a resistência do circuito, para garantir que os valores obtidos estejam dentro dos limites de tolerância estabelecidos pelas normas aplicáveis no país onde o equipamento estiver instalado
Pelo menos a cada 6 meses	Verifique: <ul style="list-style-type: none">o isolamento elétrico dos motores	Use uma ferramenta apropriada para medir o isolamento dos motores, para garantir que os valores obtidos estejam dentro dos limites de tolerância estabelecidos pelas normas aplicáveis no país onde o equipamento estiver instalado

Frequência	Verificação / Controlo	Execução
Pelo menos a cada 6 meses	Verifique: <ul style="list-style-type: none">o registo das fases do motor	Usando uma ferramenta apropriada, meça o registo em cada fio de alimentação do motor. Valores fora da faixa de 10% indicam danos nos motores.
Pelo menos a cada 12 meses	Verifique o funcionamento: <ul style="list-style-type: none">das ligações dos elementos elétricos dentro e fora do revestimento	Verifique se algo se soltou. Caso contrário, aperte novamente as conexões.

8 Possíveis defeitos

A tabela abaixo descreve possíveis causas e métodos de remoção de falhas de funcionamento ou erros que ocorrem durante a operação do aparelho. Se as falhas não puderem ser corrigidas, entre em contacto com o centro de serviços.

Certifique-se de incluir o número do item, nome do modelo e número de série. Estes dados podem ser encontrados na placa de classificação da unidade.

Falha	Causa	Solução
Falta de tensão na rede	Interrupção geral no fornecimento de energia elétrica	Entre em contacto com o fornecedor de energia elétrica.
	O fusível ou disjuntor do circuito de alimentação foi acionado	Remova a causa da intervenção do dispositivo de proteção, reinicie-o. Se o problema persistir, entre em contacto com um electricista.
Interrupção da operação	Intervenção do dispositivo de segurança no dispositivo	Remova a causa da intervenção do dispositivo de proteção, reinicie-o. Se o problema persistir, entre em contacto com um electricista.

Possíveis defeitos

Falha	Causa	Solução
O aparelho não funciona: os rolos não rodam	Sem tensão	Verifique a alimentação elétrica e reinicie
	Interruptor geral na posição "O" (OFF)	Ajuste o interruptor principal na posição "I" (ON)
	Os fusíveis ou o interruptor do circuito de potência não funcionam	Substitua os fusíveis, verifique o estado do disjuntor de controlo
	O botão de arranque ou o pedal elétrico não funcionam	Verifique o nível de funcionamento dos dispositivos de controlo
	O disjuntor térmico disparou devido a sobreaquecimento	Deixe a unidade arrefecer completamente antes de a voltar a ligar
A unidade funciona mas um ou ambos os rolos não rodam	A correia de transmissão pode ter-se partido	Contacte o serviço de assistência técnica

9 Reciclagem

Equipamentos elétricos



Equipamentos elétricos são marcados com este símbolo. O equipamento elétrico deve ser descartado e reciclado de forma adequada e ecologicamente correta. Não descarte eletrodomésticos em lixos domésticos. Desconecte o aparelho da fonte de alimentação e remova o cabo de conexão do aparelho.

Aparelhos elétricos devem ser descartados em pontos de coleta designados.