

ST2000 E



825207

Bartscher GmbH
Franz-Kleine-Str. 28
D-33154 Salzkotten
Allemagne

tél. +49 5258 971-0
fax : +49 5258 971-120
Hotline technique : +49 5258 971-197
www.bartscher.com



Version: 6.0

Date de création : 2020-08-03

Manuel d'utilisation original

1	Sécurité	2
1.1	Explication des avertissements	2
1.2	Consignes de sécurité	3
1.3	Utilisation conforme à l'usage	6
1.4	Utilisation non conforme à l'usage	6
2	Généralités	7
2.1	Responsabilité et garantie	7
2.2	Protection des droits d'auteur	7
2.3	Déclaration de conformité	7
3	Transport, emballage et stockage	8
3.1	Inspection suite au transport	8
3.2	Emballage	8
3.3	Stockage	8
4	Paramètres techniques	9
4.1	Indications techniques	9
4.2	Éléments de l'appareil	10
4.3	Fonctions de l'appareil	10
5	Installation et utilisation	11
5.1	Installation	11
5.2	Utilisation	14
6	Nettoyage	16
6.1	Consignes de sécurité pour le nettoyage	16
6.2	Nettoyage	16
7	Élimination des déchets	16



Avant d'utiliser l'appareil, lire attentivement la notice et la conserver en un lieu facilement accessible !

La présente notice d'utilisation décrit l'installation, la manipulation et la maintenance de l'appareil, elle est une source d'informations importante et un ouvrage de référence. La connaissance de toutes les consignes de sécurité et d'utilisation comprises dans la présente notice est une condition indispensable pour assurer le fonctionnement correct et en toute sécurité de l'appareil. S'appliquent également les règles de prévention des accidents, les normes de sécurité au travail et la réglementation en vigueur dans le pays d'installation de l'appareil.

Avant d'utiliser l'appareil et surtout, avant de le mettre en marche, lire attentivement la présente notice d'utilisation pour éviter tout dommage ou blessure. Une utilisation incorrecte peut endommager l'appareil.

La présente notice d'utilisation fait partie intégrante du produit et doit être gardée directement à proximité de l'appareil et rester accessible à tout moment. En cas de cession de l'appareil, la présente notice d'utilisation doit être également fournie avec l'appareil.

FR

1 Sécurité

L'appareil est conçu d'après les règles techniques en vigueur. Cependant, l'appareil peut constituer une source de dangers, s'il n'est pas utilisé correctement ou conformément à son usage. Toutes les personnes qui utilisent l'appareil doivent se tenir aux indications mentionnées dans la présente notice d'utilisation et respecter les consignes de sécurité.

1.1 Explication des avertissements

Les indications importantes relatives à la sécurité ainsi que les avertissements sont désignés dans la présente notice par des mentions d'avertissement adéquates. Ces indications doivent être impérativement respectées, pour éviter les accidents, les blessures et les dommages matériels.



DANGER !

La mention d'avertissement **DANGER** avertit contre les risques qui peuvent entraîner des blessures graves ou la mort, s'ils ne sont pas évités.



AVERTISSEMENT !

La mention **AVERTISSEMENT** avertit contre les risques qui peuvent entraîner des blessures graves, moyennement graves ou la mort, s'ils ne sont pas évités.



ATTENTION !

La mention **ATTENTION** avertit contre les risques qui peuvent entraîner des blessures légères ou moyennes, s'ils ne sont pas évités.

ATTENTION !

La mention **ATTENTION** indique un éventuel dommage matériel lié au non-respect des consignes de sécurité.

REMARQUE !

Le symbole **REMARQUE** indique à l'utilisateur les informations et les consignes relatives à l'utilisation de l'appareil.

FR

1.2 Consignes de sécurité

Courant électrique

- Une tension de secteur trop élevée ou une installation incorrecte peuvent entraîner un risque de choc électrique.
- L'appareil peut être branché à l'électricité uniquement si les données sur la plaque signalétique correspondent à la tension de secteur.
- Pour éviter les courts-circuits, ne pas mouiller l'appareil.
- Si des défaillances apparaissent lors du fonctionnement de l'appareil, le débrancher immédiatement de l'alimentation électrique.
- Ne pas toucher la fiche avec les mains mouillées.
- Ne jamais saisir l'appareil, s'il tombe dans l'eau. Débrancher immédiatement l'appareil de l'alimentation électrique.
- Toute réparation ou ouverture du boîtier de l'appareil doit être réalisée par un personnel spécialisé et un service agréé.
- Ne pas déplacer l'appareil en le tenant par le câble.

- Éviter tout contact du câble de raccordement avec des sources de chaleur et des éléments pointus et tranchants.
- Ne pas plier, serrer ou nouer le câble de raccordement.
- Dérouler complètement le câble de raccordement.
- Ne jamais placer l'appareil ou tout autre objet sur le câble de raccordement.
- Pour débrancher l'appareil de l'alimentation électrique, toujours tirer par la fiche.

Matières inflammables

- Ne jamais exposer l'appareil à des températures élevées comme les cuisinières, les fours, la flamme nue, les appareils de maintien de la chaleur, etc.
- Nettoyer régulièrement l'appareil pour éviter tout risque d'incendie.
- Ne pas couvrir l'appareil avec p.ex. du papier aluminium ou des serviettes.
- Utiliser l'appareil uniquement avec les matières y destinées et en réglant les températures sur des valeurs adéquates. Les matières, les produits alimentaires et les restes de nourriture dans l'appareil peuvent s'allumer.
- Ne jamais utiliser l'appareil à proximité des produits inflammables comme l'essence ou l'alcool. Les températures élevées entraîne l'évaporation de ces produits et suite au contact avec des sources d'inflammation, cela peut conduire à une explosion.
- En cas d'incendie, avant de procéder à l'extinction du feu, débrancher l'appareil de l'alimentation électrique. Ne jamais utiliser de l'eau pour éteindre les flammes, si l'appareil est branché à l'alimentation électrique. Une fois le feu éteint, assurer une arrivée d'air frais suffisante.

FR

Surfaces chaudes

- Lors du fonctionnement de l'appareil, ses surfaces deviennent chaudes. Il existe un risque de brûlures. La température élevée se maintient encore après l'arrêt de l'appareil.
- Ne toucher aucune surface chaude de l'appareil. Utiliser les éléments et les poignées de service prévus à cet effet.
- Transporter et nettoyer l'appareil une fois complètement refroidi.
- Ne pas asperger les surfaces chaudes d'eau froide ou de liquides inflammables.

Personnel utilisant l'équipement

- Le présent appareil n'est pas destiné à être utilisé par des personnes (y compris des enfants) aux capacités physiques, sensorielles ou mentales réduites et des personnes ayant l'expérience et/ou les connaissances insuffisantes.
- Surveiller les enfants afin d'éviter qu'ils jouent avec l'appareil ou qu'ils le mettent en marche.

Utilisation uniquement sous surveillance

- Utiliser l'appareil uniquement sous surveillance.
- Toujours rester à proximité de l'appareil.

Utilisation incorrecte et non conforme

- L'utilisation non conforme à l'usage et non autorisée peut endommager l'appareil.
- L'appareil peut être utilisé uniquement s'il se trouve dans un état technique parfait et s'il permet une utilisation en toute sécurité.
- L'appareil peut être utilisé seulement si tous les raccordements ont été réalisés selon les normes.
- N'utiliser l'appareil que lorsqu'il est propre.
- Utiliser uniquement des pièces de rechange originales. N'essayez jamais de réparer l'appareil vous-même.
- Il est interdit de changer ou de modifier l'appareil ou ses éléments.

- Ne pas introduire d'objets étrangers dans les orifices de l'appareil ! Cela peut entraîner un choc électrique et l'endommagement de l'appareil.
- Ne pas soumettre l'appareil à des vibrations ou autres chocs.
- Même si le radiateur est protégé contre les éclaboussures d'eau, ne pas utiliser l'appareil à l'extérieur lorsqu'il pleut.

1.3 Utilisation conforme à l'usage

Toute autre utilisation que celle indiquée et/ou toute utilisation différente de l'appareil est interdite et considérée comme non conforme à l'usage.

L'utilisation suivante est conforme à l'usage :

- Installation et utilisation à l'air libre (p.ex. les terrasses).

1.4 Utilisation non conforme à l'usage

Une utilisation non conforme à l'usage peut entraîner des blessures ou des dommages matériels dus à une tension électrique dangereuse, au feu ou aux températures élevées. L'appareil peut être utilisé uniquement aux fins décrites dans la présente notice d'utilisation.

L'utilisation suivante est non conforme à l'usage :

- Utilisation dans les étables, serres et bâtiments similaires
- Séchage du linge

2 Généralités

2.1 Responsabilité et garantie

Toutes les informations et consignes contenues dans la présente notice d'utilisation ont été réunies en tenant compte des prescriptions en vigueur, du niveau actuel de développement technique ainsi que de nos connaissances et expériences de plusieurs années. Le contenu effectif de la livraison peut, dans certaines circonstances, différer des explications décrites ici et des nombreuses représentations graphiques pour les modèles spéciaux, lorsque vous bénéficiez d'options de commande supplémentaires, ou liées aux dernières modifications techniques.

Le fabricant ne peut être tenu responsable pour les dommages ou défaillances dus:

- au non-respect des consignes,
- à une utilisation non conforme à l'usage,
- aux modifications techniques effectuées par l'utilisateur,
- à l'utilisation de pièces de rechange non approuvées.

Nous nous réservons le droit d'introduire des modifications techniques dans le produit, qui améliorent les caractéristiques d'utilisation de l'appareil.

2.2 Protection des droits d'auteur

La notice d'utilisation et les textes, les dessins, les figures et les autres représentations qui y sont contenus sont protégés par la loi sur les droits d'auteur. Les reproductions de tous types et de toutes formes (même partielles) ainsi que l'exploitation et/ou la transmission du contenu à des tiers ne sont pas autorisées sans l'autorisation écrite du fabricant. Le non-respect de la disposition ci-dessus entraîne une obligation d'indemnisation. Les autres droits demeurent réservés.

2.3 Déclaration de conformité

L'appareil est conforme aux normes et aux Directives européennes en vigueur. Ce qui est confirmé par la Déclaration de conformité CE Sur demande, nous pouvons vous envoyer la Déclaration de conformité du produit donné.

3 Transport, emballage et stockage

3.1 Inspection suite au transport

Vérifier l'intégralité et l'absence de dommages dus au transport dès la réception du produit. Si des dommages dus au transport sont constatés, refuser la réception du produit ou accepter la réception sous conditions. Indiquer sur les documents de transport/la lettre de voiture de la société de transport les dommages constatés et déposer une réclamation. Les dommages cachés doivent être signalés immédiatement après leur constatation, car les demandes de dédommagement doivent être déposées dans les délais de réclamation.

Si des pièces ou des accessoires manquent, contacter notre service après-vente.

3.2 Emballage

Ne pas jeter le carton d'emballage de l'appareil. Il peut s'avérer utile pour stocker l'appareil, lors d'un déménagement ou lorsque vous devez envoyer l'appareil à notre service après-vente en cas d'éventuels dommages.

Toutes les parties de l'emballage sont faites à partir de matériaux recyclables. Ce sont des films et des sacs en plastique, des emballages en carton.

FR

Pour l'élimination de l'emballage, respecter les consignes en vigueur dans votre pays. Réintroduire les matériaux d'emballage récupérables dans le circuit de recyclage.

3.3 Stockage

L'emballage doit rester fermé jusqu'au moment de l'installation de l'appareil. Lors du stockage, suivre les indications, marquées à l'extérieur, relatives au positionnement et au stockage. Stocker l'emballage dans les conditions suivantes :

- dans des locaux fermés
- dans un endroit sec et sans poussière
- à l'abri des produits agressifs
- à l'abri du soleil
- à l'abri des chocs mécaniques.

En cas de stockage prolongé (plus de trois mois), contrôler régulièrement l'état général de tous les éléments et de l'emballage. En cas de besoin, remplacer l'emballage par un nouveau.

4 Paramètres techniques

4.1 Indications techniques

Nom :	RadiateurST2000 E
N° de l'article :	825207
Nombre de tubes chauffants / puissance :	1 x 2 kW
Nombre de niveaux de chauffe :	3
Degré de protection:	IPX4
Longueur du câble en m :	7
Réglable en hauteur de – à en mm :	1800 - 2100
Puissance :	2 kW / 230 V / 50 Hz
Dimensions (L x P x H) en mm :	550 x 500 x 2.100
Poids en kg :	8,8

Nous nous réservons le droit d'introduire des modifications techniques !

FR

Version / caractéristiques

- Mode de fonctionnement : électrique
- Modèle : appareil sur pied
- Source de chaleur : radiateur au quartz
- Commande : interrupteur à tirette
- Sortie du câble en haut au niveau du radiateur

4.2 Éléments de l'appareil

1. Radiateur
2. Vis d'arrêt
3. Tube rallonge
4. Indicateur de niveau de chauffe
5. Interrupteur à tirette pour les niveaux de chauffe
6. Douille rotative de raccordement
7. Tube supérieur du pied
8. 3 x vis M5x6
9. Tube central du pied
10. 3 x vis M5x6
11. Câble d'alimentation
12. Tube inférieur du pied
13. Clip pour le câble de raccordement
14. Protection du support du pied
15. 4 x vis M6x30
16. Support de pied

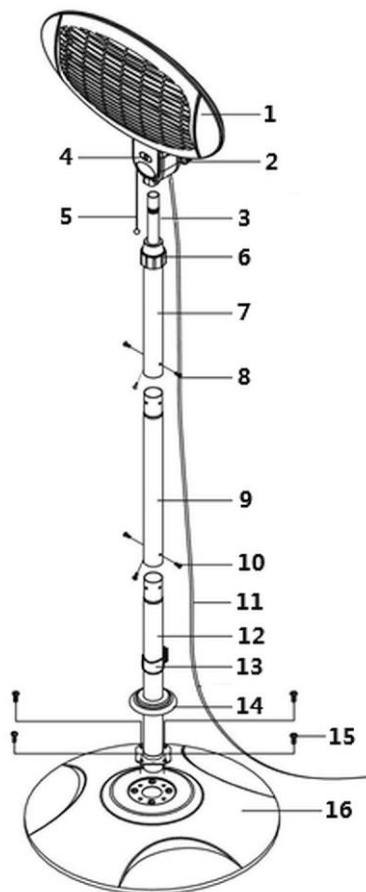


Fig. 1

4.3 Fonctions de l'appareil

Le radiateur constitue une source parfaite de chaleur à l'extérieur des pièces et il est facile à installer. La puissance du tube chauffant au quartz assure une chaleur agréable immédiate. Le niveau de chauffe peut être réglé à l'aide de l'interrupteur à tirette.

5 Installation et utilisation

5.1 Installation

Déballage / installation

- Déballez l'appareil et éliminez tous les éléments intérieurs et extérieurs de l'emballage et les protections de transport.



ATTENTION !

Risque d'étranglement !

Interdire aux enfants l'accès aux emballages tels que les sacs en plastique ou les éléments en polystyrène.

- Retirer le film de protection qui recouvre l'appareil. Le film de protection doit être retiré délicatement pour ne pas laisser des restes de colle. Supprimer les résidus de colle éventuels en utilisant un diluant.
- Veiller à ne pas endommager la plaque signalétique ni les avertissements collés sur l'appareil.
- Ne **jamais** placer l'appareil dans un environnement humide.
- Placer l'appareil de manière à assurer un accès facile à la prise permettant de débrancher rapidement l'appareil en cas de besoin.
- Placer l'appareil sur une surface avec les caractéristiques suivantes :
 - plane, pouvant supporter le poids de l'appareil, résistant à l'eau, sèche et résistant aux températures élevées
 - suffisamment grande pour permettre un travail confortable avec l'appareil
 - facilement accessible
 - bien aérée.

Montage

ATTENTION !

Brancher l'appareil à l'électricité seulement après son montage.

1. Placer le tube inférieur du pied (12) dans le support de pied (16) et le visser à l'aide des vis M6x30 (15).
2. Ensuite, fixer le clip (13) au tube inférieur du pied (12).

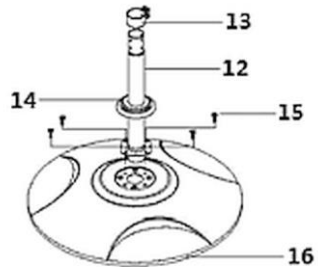


Fig. 2

FR

3. Visser le tube inférieur du pied (12) et le tube central du pied (9) à l'aide de 3 vis M5x6 (10).

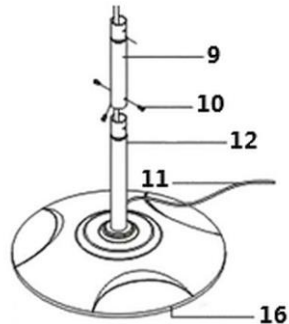


Fig. 3

4. Visser le tube inférieur du pied (7) et le tube central du pied (9) à l'aide de 3 vis M5x6 (8).

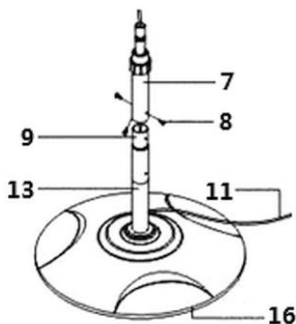


Fig. 4

5. Fixer le radiateur (1) sur le tube rallonge (3) du tube supérieur du pied (7).
6. Fixer le radiateur (1) à l'aide de la vis d'arrêt (2) qui se trouve derrière l'indicateur du niveau de chauffe (4).
7. Ensuite, fixer le tube rallonge (3) à l'aide de la goupille rotative de raccordement (6) sur la position requise.

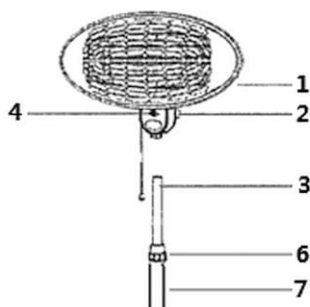


Fig. 5

FR

- Placer l'appareil à l'extérieur ou dans une grande pièce ouverte et bien aérée.
- S'assurer qu'aucun obstacle ou objet ne se trouve à l'endroit de l'installation, pour éviter que les températures élevées n'agissent sur eux (p.ex. des branches, des meubles, des rideaux ou autres objets inflammables).
- Assurer une distance d'au moins 60 cm entre le radiateur et les autres objets.
- **Ne jamais** installer l'appareil à proximité des piscines, des étangs, des baignoires, dans les saunas ou les douches.
- Si possible, **ne pas** installer l'appareil dans les passages pour éviter son renversement s'il est accidentellement touché.
- Ne pas installer l'appareil au-dessus ou au-dessous d'une prise électrique.

Branchement à l'alimentation électrique

- Vérifier si les données techniques de l'appareil (voir le tableau signalétique) correspondent aux données du réseau électrique local.
- Brancher l'appareil à une prise électrique individuelle avec protection. Ne pas brancher l'appareil à une prise multiple.
- Placer le câble de raccordement de manière à éviter tout risque d'écrasement et de trébuchement.
- Ne pas utiliser l'appareil avec une minuterie ou une télécommande périphériques.

5.2 Utilisation

Préparation de l'appareil

1. Avant la première utilisation, nettoyer l'appareil en suivant les consignes indiquées au point 6 « **Nettoyage** ».
2. Sécher l'appareil soigneusement.

FR

Fonctionnement de l'appareil



AVERTISSEMENT !

Lors du fonctionnement de l'appareil, le corps de l'appareil et la grille de protection se chauffent fortement et restent chauds encore un certain temps.

Ne pas toucher l'appareil en marche et juste après l'avoir éteint.

Ne pas déplacer l'appareil lorsqu'il est en marche. Laisser d'abord refroidir l'appareil.

Tenir l'appareil hors de portée des enfants et des animaux.

1. Brancher l'appareil à une prise individuelle adaptée.

Le radiateur avec les tubes chauffants au quartz s'allume à l'aide de l'interrupteur à tirette. Lors de la mise en marche de l'appareil, de légères vibrations se déclenchent, qui s'arrêtent après quelques secondes.

2. Régler **le niveau de chauffe 1 (650 W - énergie normale)**, en tirant une fois sur l'interrupteur à tirette pour les niveaux de chauffe.
3. Régler **le niveau de chauffe 2 (1300 W - énergie intermédiaire)**, en tirant deux fois sur l'interrupteur à tirette pour les niveaux de chauffe.

4. **Le niveau de chauffe 3 (2000 W - pleine énergie)** peut être enclenché en tirant trois fois sur l'interrupteur à tirette pour les niveaux de chauffe.

L'indicateur de niveau de chauffe indique le niveau de chauffe sélectionné.

Le degré d'inclinaison du radiateur (1) peut être réglé dans une étendue de 0° à 45°.

AVERTISSEMENT !

Risque de brûlures !

Lors du fonctionnement, le radiateur se chauffe fortement !

Ne jamais changer l'angle d'inclinaison lors du fonctionnement de l'appareil !

5. Avant de changer l'angle d'inclinaison (des. 6), éteindre l'appareil et le laisser refroidir pendant 15 min.

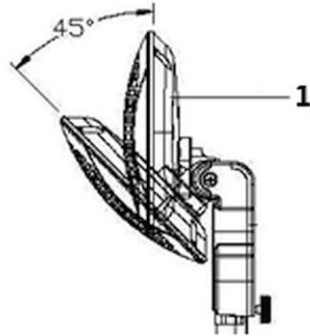


Fig. 6

Réglage de la hauteur

La hauteur du radiateur peut être réglée dans une étendue de 1,5 m à 2,1 m.

1. Pour ce faire, sortir le tube rallonge (3) du tube supérieur du pied (7) jusqu'à la hauteur souhaitée.
2. Ensuite, fixer le tube rallonge en tournant la douille rotative de raccordement (6) dans le sens des aiguilles d'une montre.

Arrêt de l'appareil

1. Pour éteindre l'appareil, tirer l'interrupteur à tirette le nombre de fois nécessaire, jusqu'à ce que le chiffre « 0 » s'affiche sur l'indicateur du niveau de chauffe.
2. Enfin, débrancher l'appareil de l'alimentation (retirer la fiche !).

Protection contre le basculement

L'appareil est équipé d'un **dispositif de sécurité contre le basculement** qui éteint automatiquement l'appareil, en cas de chocs ou de renversement accidentel du radiateur (p.ex. en cas de vent violent).

L'appareil se remet en marche une fois remis debout.

6 Nettoyage

6.1 Consignes de sécurité pour le nettoyage

- Avant le nettoyage, débrancher l'appareil de l'alimentation électrique.
- Laisser l'appareil refroidir complètement.
- Veiller à ce que l'eau ne pénètre pas dans l'appareil. Ne jamais immerger l'appareil dans l'eau ou autres liquides, lors de son nettoyage. Ne pas utiliser de jet d'eau sous pression pour nettoyer l'appareil.
- Ne pas utiliser d'objets pointus ou en métal (couteau, fourchette, etc.) pour nettoyer l'appareil. Les objets pointus peuvent endommager l'appareil et s'ils entrent en contact avec les éléments conducteurs, ils peuvent entraîner un risque de choc électrique.
- Ne pas utiliser de produits de nettoyage abrasifs, contenant des solvants ou des agents caustiques pour nettoyer l'appareil. Ils peuvent rayer la surface.

6.2 Nettoyage

1. Nettoyer régulièrement l'appareil.
2. Essuyer le corps de l'appareil et le socle à l'aide d'un chiffon doux humide. Utiliser un produit nettoyant doux en cas de besoin.
3. Enfin, sécher soigneusement les surfaces lavées.
4. Nettoyer la grille de protection à l'aide d'une brosse souple ou d'un aspirateur.

FR

7 Élimination des déchets

Appareils électriques



Les appareils électriques portent le symbole suivant. Les appareils électriques doivent être éliminés de manière correcte et respectueuse de l'environnement. Il est interdit de jeter les appareils électriques avec les déchets ménagers. Débrancher l'appareil de l'alimentation électrique et retirer le câble de raccordement de l'appareil.

Rapporter l'appareil électrique à des points de collecte désignés.