

**3000 - 4000**



**101880 - 101881**

Bartscher GmbH  
Franz-Kleine-Str. 28  
D-33154 Salzkotten  
Tyskland

tlf. +49 5258 971-0  
fax.: +49 5258 971-120  
**Service hotline:** +49 5258 971-197  
[www.bartscher.com](http://www.bartscher.com)



Version: 1.0

Forberedelsesdato: 2024-03-14

## Original betjeningsvejledning

1	Sikkerhed .....	2
1.1	Forklaring af advarselsord .....	2
1.2	Sikkerhedstips .....	3
1.3	Restrisici .....	5
1.4	Brug som beregnet .....	8
1.5	Ukorrekt brug .....	8
2	Generelle oplysninger.....	9
2.1	Ansvar og garanti.....	9
2.2	Ophavsret beskyttelse .....	9
2.3	Overensstemmelseserklæring .....	9
3	Transport, emballage og opbevaring .....	10
3.1	Leveringskontrol.....	10
3.2	Emballage.....	10
3.3	Opbevaring .....	10
4	Tekniske data .....	11
4.1	Tekniske data .....	11
4.2	Apparatets funktioner.....	12
4.3	Kompilering af apparatets komponenter .....	13
5	Monteringsvejledning.....	15
5.1	Udpakning.....	15
5.2	Placering.....	17
5.3	Elektrisk tilslutning .....	18
6	Betjeningsvejledning.....	19
6.1	Betjening.....	19
7	Rengøring og vedligeholdelse .....	22
7.1	Sikkerhedsanvisninger ved rengøring.....	22
7.2	Rengøring .....	22
7.3	Vedligeholdelse .....	23
8	Mulige driftsfejl.....	26
9	Bortskaffelse.....	28



**Læs grundigt denne betjeningsvejledning før anvendelse og opbevar den i et nemt tilgængeligt sted!**

Denne betjeningsvejledning indeholder en beskrivelse af enhedens installation, dens drift og vedligeholdelse og er en vigtig kilde til information og vejledning. Forudsætningen for sikker og korrekt betjening af apparatet er kendskabet til alle sikkerheds- og driftsinstruktioner, der findes i enheden. Desuden gælder bestemmelserne om ulykkesforebyggelse, sundheds- og sikkerhedsbestemmelser og gældende lovbestemmelser i enhedens anvendelsesområde.

Læs venligst denne betjeningsvejledning inden du begynder at arbejde med enheden, og især inden du sætter den i brug, for at undgå skader på personer og ting. Ukorrekt brug kan medføre skade.

Denne betjeningsvejledning er en integreret del af produktet og skal altid opbevares i nærheden af enheden. Den skal også være tilgængelig til enhver tid. Når enheden overføres, er det også nødvendigt at give denne betjeningsvejledning.

## 1 Sikkerhed

Apparatet er lavet i henhold til gældende regler for teknologi. Dette apparat kan dog være en farekilde, hvis den bruges uhensigtsmæssigt eller ukorrekt. Alle brugere skal overholde oplysningerne i denne brugsvejledning og overholde sikkerhedsinstruktionerne.

### 1.1 Forklaring af advarselsord

Vigtige sikkerhedsoplysninger og advarselsoplysninger er angivet i denne betjeningsvejledning med de relevante advarselssymboler. Disse bemærkninger skal nøje overholdes, for at undgå ulykker, skader på personer og ejendom.



**FARE!**

**FARE** symbolet advarer om farer, der medfører alvorlig skade eller død, hvis de ikke undgås.



### ADVARSEL!

**ADVARSEL** symbolet advarer om farer, der kan medføre moderate eller alvorlige skader eller død, hvis det ikke undgås.



### FORSIGTIG!

**FORSIGTIG** symbolet advarer om farer, der kan forårsage mindre eller moderate skader, hvis de ikke undgås.

### OBS!

Signalord **OBS** angiver mulig skade på ejendommen, der kan opstå, hvis du ikke følger sikkerhedsanvisningerne.

### HENVISNING!

**HENVISNING** symbolet informerer brugeren om yderligere oplysninger og brugsanvisninger.

## 1.2 Sikkerhedstips

### Elektrisk strøm

- Overspænding eller forkert installation kan medføre elektrisk stød.
- Enheden kan kun tilsluttes, hvis dataene på typeskiltet svarer til netspændingen.
- Enheden skal holdes tør, for at undgå elektriske kortslutninger.
- Hvis der opstår funktionsfejl under drift, skal du straks afbryde apparatet fra strømforsyningen.
- Rør ikke stikket med våde hænder.
- Rør aldrig apparatet, når det er i vandet. Afbryd straks apparatet fra strømforsyningen.
- Alle reparationer eller åbning af kabinettet må kun udføres af specialister og ved passende værksteder.
- Bær ikke apparatet ved at holde på strømkablet.
- Lad ikke strømkablet komme i kontakt med varmekilder og skarpe kanter.
- Du må ikke bøje, klemme eller tænde strømkablet.
- Strømkablet skal foldes helt ud.

- Placer aldrig apparatet eller andre genstande direkte på strømkablet.
- Tag altid fat i stikket, for at afbryde apparatet fra strømforsyningen.
- Strømkablet skal kontrolleres jævnligt med hensyn til beskadigelse. Brug ikke enheden hvis kablet er beskadiget. Hvis det viser sig, at strømkablet er beskadiget, kontakt en kvalificeret elektriker eller serviceværksted for at få det udskiftet.

### Driftspersonale

- Apparatet må kun betjenes af kvalificeret og uddannet personale.
- Dette apparat må ikke betjenes af personer (herunder børn) med begrænset fysisk, sensorisk eller mental evner, såvel som af personer med begrænset erfaring og/eller begrænset viden.
- Børn skal overvåges for at sikre, at de ikke leger eller starter apparatet.

### Ukorrekt anvendelse

- Ukorrekt eller forbudt brug kan beskadige apparatet.
- Anvend kun apparatet, hvis dets tekniske tilstand ikke viser nogen fejl og giver mulighed for sikker drift.
- Apparatet må kun anvendes, hvis alle tilslutninger er lavet i overensstemmelse med forskrifterne.
- Apparatet kan kun bruges, når det er rent.
- Brug kun originale reservedele. Forsøg aldrig at reparere apparatet selv.
- Foretag ikke ændringer eller modifikationer på apparatet.

### 1.3 Restrisici

Arbejdsgiveren er forpligtet til at informere personalet om de resterende risici samt om de sikkerhedsanordninger og generelle ulykkesforebyggelsesregler, der er fastsat i de kommunale retningslinjer og lovgivningen i det land, hvor udstyret er installeret.

Derfor er apparatadministratoren forpligtet og ansvarlig for:

- indhentning af information om regelmæssig træning, eventuelt i samarbejde med apparatets producent, for korrekt at uddanne operatører og personer, der er ansvarlige for vedligeholdelse af apparatet;
- tilvejebringelse af personlige værnemidler i overensstemmelse med direktiv 89/656/CEE og efterfølgende ændringer;
- Det anbefales, at enheden bruges, vedligeholdes og rengøres af kvalificeret personale.

<b>Restrisiko på grund af støj</b>
Apparatet producerer et tilsvarende kontinuerligt A-vægtet lydtrykniveau på mindre end 70 dB. brug passende beskyttelse (ørepropper eller hovedtelefoner), for at undgå høreskader.
<b>Restrisiko på grund af brand</b>
Arbejdsgiveren skal installere passende brandslukningssystemer, fx bærbare førstehjælpsildslukkere, egnet til materialer, der kan antændes i nærheden af udstyrets arbejdsområde. Vand må aldrig bruges til at slukke ilden.
<b>Restrisiko på grund af kontrolsystemer</b>
Ved at aktivere enhedens stopkommando eller ved strømsvigt. Sørg for, at de bevægelige dele er slukket, før du får adgang til dem.
<b>Restrisiko på grund af løftarbejde</b>
Der er en resterende risiko for slag, slid, skæring, glidning under vedligeholdelse, rengøring og andet manuelt arbejde.

### Restrisiko på grund af fjernelse af faste beskyttelsesanordninger

Operatøren må under ingen omstændigheder åbne eller fjerne faste beskyttelsesanordninger eller ændre beskyttelsesanordningerne.

### Skridningsfare/faldrisiko




Risiko for at glide og/eller falde på gulvet. Operatører eller vedligeholdelsesteknikere skal altid bære personlige værnemidler såsom skridsikre sko, der er modstandsdygtige og egnede til disse farer.

### Personlige værnemidler

Brugen af personlige værnemidler og beklædning har til formål at beskytte en bestemt del af kroppen mod specifikke farer forbundet med det udførte arbejde.

I princippet bør de kun anvendes, når foranstaltningerne til at fjerne faren ved kilden ikke er tilstrækkelige til at fjerne skadelige stoffer og dele og dermed sikre arbejdstagerens sikkerhed og sundhed.

Brug af udstyret omfatter brug af følgende personlige værnemidler:

Beskyttelseshandsker	Sikkerhedssko	Beskyttende tøj
		



### Advarselsskilte på apparatet

Beskrivelser efter disse symboler indeholder meget vigtige oplysninger og advarslar, især vedrørende sikkerhed. Manglende overholdelse kan have følgende konsekvenser:

- trussel mod operatørens sikkerhed;
- ugyldighed af den kontraktlige garanti;
- intet ansvar fra producentens side.



#### **FARLIG ELEKTRISK SPÆNDING**

Farlig spænding indeni. Kontakt fører til elektrisk stød eller forbrændinger. Afbryd apparatet fra strømforsyningen, før du udfører vedligeholdelses- eller rengøringsarbejde.



#### **FARE forårsaget af roterende og bevægelige dele KLEMNING af øvre lemmer**



Fjern aldrig rullebeskyttelsen før start

Stik aldrig hænderne ind i rullerne i bevægelse



#### **RISIKO FOR PERSONSKADE fra bevægelige dele, når beskyttelsesanordningerne fjernes**

Apparatet skal afbrydes fra strømforsyningen, før du fjerner alle beskyttelsesanordninger. Installer beskyttelsesanordningerne før opstart



#### **FJERN IKKE BESKYTTELSESANORDNINGER**

Fjern ikke dækslet til vedligeholdelsesområdet under drift.

## 1.4 Brug som beregnet

Enhver brug af apparatet til formål, der er forskellig og / eller afvigende fra den normale tilsigtede anvendelse som beskrevet nedenfor, er forbudt og betragtes som utilsigtet brug.

Følgende anvendelse er i overensstemmelse med den tilsigtede anvendelse:

- Udflade, rulle og strække kold pizzadej, fladbrød, gærdej osv. i forskellige former og tykkelser

## 1.5 Ukorrekt brug

Ukorrekt brug kan medføre personskaade og ejendom forårsaget af farlig spænding, brand og høje temperaturer. Apparatet må kun bruges til de værker, der beskrives i denne betjeningsvejledning.

Følgende anvendelse er ikke i overensstemmelse med den påtænkte anvendelse:

- Husholdningsbrug,
- Behandling af uegnede fødevarer.

## 2 Generelle oplysninger

### 2.1 Ansvar og garanti

Alle oplysningerne og tips i denne betjeningsvejledning er udarbejdet under hensyntagen til gældende regler, aktuelle tekniske og professionelle viden samt vores mange års erfaring. Ved bestilling af specielle modeller eller ekstra muligheder, og i tilfælde af brugen af den nyeste tekniske viden, kan apparatet, der leveres under visse omstændigheder, afvige fra forklaringerne og talrige tegninger i denne brugsanvisning.

Producenten er ikke ansvarlig for eventuelle skader eller mangler som følge af:

- manglende overholdelse af anvisningerne,
- ukorrekt brug,
- indførelse af tekniske ændringer,
- brug af uautoriserede reservedele.

Vi forbeholder os retten til at foretage tekniske ændringer af produktet for at forbedre dets ydeevne og kvalitet.

### 2.2 Ophavsret beskyttelse

Denne betjeningsvejledning, tekster, tegninger, billeder og andre elementer, der er indeholdt i den, er beskyttet af ophavsretten. Det er forbudt at gengive indholdet af betjeningsvejledningen i enhver form og på nogen måde (herunder fragmenter) og bruge og / eller overføre dets indhold til tredjepart uden producentens skriftlige samtykke. Overtrædelse af ovenstående resultat medfører pligten til at betale erstatning. Vi forbeholder os retten til at forfølge yderligere krav.

DK

### 2.3 Overensstemmelseserklæring

Apparatet overholder gældende standarder og EU-retningslinjer. Ovenstående er bekræftet i EF-overensstemmelseserklæringen. Hvis det er nødvendigt, vil vi med glæde sende dig den relevante overensstemmelseserklæring.

### 3 Transport, emballage og opbevaring

#### 3.1 Leveringskontrol

Ved modtagelse af leveringen skal du straks kontrollere, om apparatet indeholder alle komponenter, og at den ikke er blevet beskadiget under transporten. I tilfælde af synlig transportskader, skal du nægte at modtage apparatet eller acceptere på specielle betingelser. På transportselskabets transportdokumenter / fragtbrev skal du mærke omfanget af skaden og lave en klage. Skjulte skader skal indberettes umiddelbart efter, at de er blevet identificeret, da der kun kan påberåbes fordringer inden for de gældende frister.

I mangel af dele eller tilbehør bedes du kontakte vores kundeserviceafdeling.

#### 3.2 Emballage

Kast ikke kartonen væk. Det kan være nødvendigt at opbevare apparatet, når den flyttes, eller når apparatet sendes til vores servicecenter i tilfælde af skade.

Apparatets emballage og individuelle komponenter er lavet af genanvendelige materialer. Dette gælder: folier og plastposer, papemballage.

Ved bortskaffelse af emballage skal du overholde reglerne i dit land.

Genbrugsemballager skal genanvendes.

#### 3.3 Opbevaring

Hold emballagen lukket, indtil apparatet er installeret, og følg markeringen vedrørende indstilling og opbevaring. Emballagen bør kun opbevares under følgende forhold:

- i lukkede rum
- skal opbevares i et tørt og støvfrit miljø
- væk fra aggressive midler
- på et sted, der er beskyttet mod sollys
- på et sted, der er beskyttet mod mekaniske stød.

Ved længere opbevaring (mere end tre måneder) skal tilstanden for alle dele og emballagen kontrolleres regelmæssigt. Emballagen skal udskiftes med nye, om nødvendigt.

## 4 Tekniske data

### 4.1 Tekniske data

<b>Navn:</b>	<b>Dejskærer 3000</b>
Artikelnr.:	<b>101880</b>
Materiale:	rustfrit stål
Rullesæt materiale:	plast
Dejdiameter fra – til, i mm.:	140 - 300
Justering af dejtykkelse fra - til, i mm:	0,5 - 4
Dejvægt fra - til, i g.:	80 - 210
Antal par dejruller:	2
Rullelængde i bunden i mm:	300
Dejstyream:	ja
Tilslutningsværdi:	0,37 kW   230 V   50 Hz
Mål (bredde x dybde x højde) i mm:	450 x 470 x 687
Vægt i kg:	25,8

Navn:	Dejskærer 4000
Artikelnr.:	101881
Materiale:	rustfrit stål
Rullesæt materiale:	plast
Kagediameter fra – til, i mm.:	260 - 400
Justering af dejtykkelse fra - til, i mm:	0,5 - 4
Dejvægt fra - til, i g.:	80 - 400
Antal par dejruller:	2
Rullelængde i bunden i mm:	400
Dejstyream:	ja
Tilslutningsværdi:	0,37 kW   230 V   50 Hz
Mål (bredde x dybde x højde) i mm:	540 x 470 x 810
Vægt i kg:	32,0

Vi forbeholder os retten til at foretage tekniske ændringer!

DK

## 4.2 Apparatets funktioner

Takket være dejrullen kan du tilberede dej med en diameter på op til 300 eller 400 mm med minimal indsats og tid. Universel produktion - fra flamberetærter over pizzadej til fladbrødsdej - er meget enkel og mulig ved at justere dejtykkelsen på begge dejruller.

### 4.3 Kompilering af apparatets komponenter

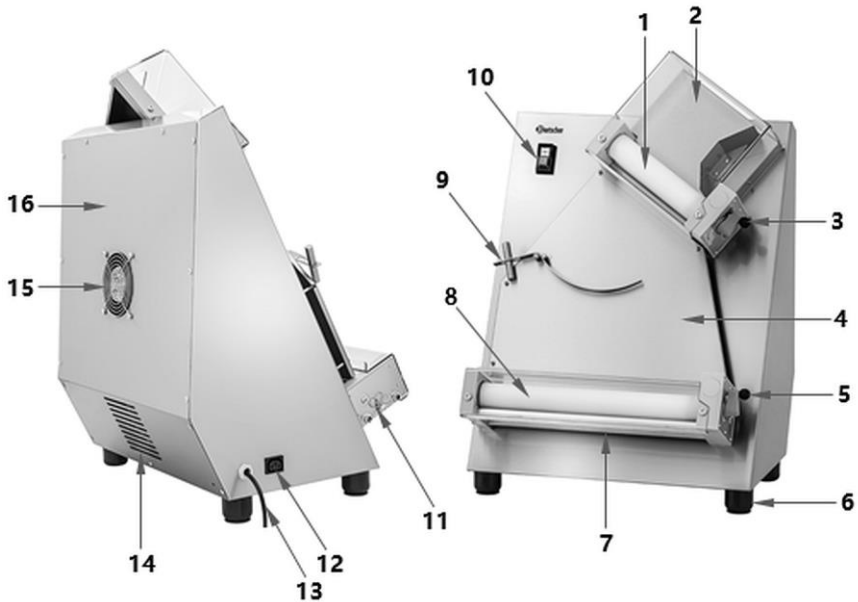


Fig. 1

- |   |   |
|---|---|
| 1. Øverste par ruller                         | 2. Beskyttelsesdæksel til de øverste ruller |
| 3. Justeringshåndtag for rulleafstand øverst  | 4. Dejskakt                                 |
| 5. Justeringshåndtag for rulleafstand nederst | 6. Fødder (4x)                              |
| 7. Beskyttelsesdæksel til de nederste ruller  | 8. Nederste par ruller                      |
| 9. Dejstyrearm                                | 10. Kontrolknapper                          |
| 11. Tætningsfjedre til det nederste rullepar  | 12. Pedalkontrolforbindelse (valgfrit)      |
| 13. Strømkabel                                | 14. Ventilationshuller                      |
| 15. Ventilator                                | 16. Bageste sikkerhedsafdækning             |

## Sikkerhedssystemer

Dens beskyttelses- og sikkerhedselementer må ikke fjernes fra enheden. Hvis de fjernes til særlig vedligeholdelse, skal der træffes passende foranstaltninger for at minimere risikoen. Alle fjernede beskyttelsesanordninger skal geninstalleres på apparatet efter afsluttet vedligeholdelsesarbejde.

**Tænd/sluk-knap:** Den spruttætte kontakt er designet til at tænde og slukke apparatet.

**Rullebeskyttelse:** Begge par ruller er beskyttet af et beskyttelsesdæksel, der forhindrer folk i at nå ind i dem. Advarselmærkaten angiver risikoen for klemning af de øvre lemmer, hvis denne advarsel ikke følges. **Det er strengt forbudt at fjerne denne beskyttelse fra apparatet.**

**Beskyttelsesanordning bagpå:** Dette beskyttelsesdæksel beskytter de bevægelige dele af apparatet. **Det er strengt forbudt at fjerne dette sikkerhedsdæksel under drift.**



### 5 Monteringsvejledning



#### **FORSIGTIG!**

I tilfælde af ukorrekt installation, indstilling, drift, vedligeholdelse eller ukorrekt håndtering af maskinen kan der opstå personskader eller driftsfejl.

Indstilling og installation samt reparation må kun udføres af en autoriseret servicetekniker i overensstemmelse med gældende nationale lovgivning.

#### **HENVISNING!**

Producenten påtager sig intet ansvar eller garanti for skader, der skyldes manglende overholdelse af regler eller forkert installation.

#### 5.1 Udpakning

- Apparatet leveres pakket i en kartonkasse med krydsfinerpalle, som sikrer fuld transportsikkerhed.
- Apparatets emballage skal være tildækket og beskyttet mod vejrforhold.
- Det er strengt forbudt at placere andre kasser eller andre materialer på det. Emballagen skal håndteres ekstremt forsigtigt.
- Transport skal udføres ved hjælp af en gaffeltruck eller palle, og det sikres, at løfteanordningerne er fastgjort som vist i figur 2.
- Når lasten flyttes, skal den holdes i en minimumshøjde over jorden for at sikre en bedre stabilitet af lasten.
- Løfte- og transportoperationer skal udføres af autoriseret personale udstyret med passende udstyr.



Fig. 2

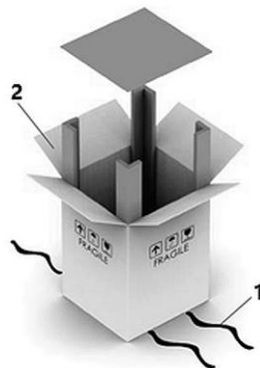


Fig. 3

- For at pakke apparatet ud, fortsæt som følger (fig. 3):
  - klip stropperne (1), der holder kartonkassen;
  - åbn kartonkassen (2);
  - fjern hæfteklammerne;
  - åbn kartonkassen (2);
  - åbn kartonkassen og tjek, at alle dele er intakte;
  - kontroller, at leveringsomfanget svarer til oplysningerne i leveringsdokumentet (Packing list).



### FORSIGTIG!

#### Fare for kvælning!

Børn må ikke få adgang til emballagematerialer som plastposer og polystyrenkomponenter.

- Hvis der er en beskyttende film på apparatet, skal du fjerne den. Beskyttelsesfolien bør fjernes langsomt for ikke, at efterlade eventuelle rester af klæbemidlet. Fjern eventuelle rester af klæbemidlet med et egnet opløsningsmiddel.
- Pas på ikke at skade skiltet eller advarselsindikationer på apparatet.

### Fastgørelse af benene

#### Leveringsomfang

4x plastikben

4x sekskantskruer

4x gummipuder

Følg disse trin for at tilberede is:

1. Indsæt en sekskantskrue i hvert af de 4 plastikben, indtil de sidder godt fast.
2. Brug en skruetrækker til at skrue plastikbenene ind i gevindene under apparatet Fig. 4.
3. Indsæt derefter 4 gummiskiver i plastbenene.



Fig. 4

DK

## 5.2 Placering

- Placer **aldrig** apparatet i fugtige eller våde omgivelser.
- Installer apparatet, så forbindelserne er let tilgængelige for hurtig afbrydelse, hvis det er nødvendigt.
- Apparatet skal placeres på en overflade med følgende egenskaber:
  - med tilstrækkelig bæreevne, vandbestandig, tør og modstandsdygtig overfor høje temperaturer
  - stor nok til at arbejde sammen med apparater uden problemer
  - let tilgængelig
  - med god ventilation.
- Hold tilstrækkelig afstand fra bordets kanter. Apparatet kan tippe og falde.

- Sørg for, at den understøttende overflade kan bære vægten af apparatet.
- Placer omhyggeligt apparatet ved at følge instruktionerne i figur 5, som angiver de minimumsafstande, der kræves for, at operatøren eller teknikeren kan udføre hver arbejds- og/eller vedligeholdelsessekvens korrekt.

Apparatets stabilitet under arbejdsforhold gør, at den kan bruges uden risiko for at vælte.

Takket være dette behøver enheden ikke at være fastgjort til arbejdsbordet.

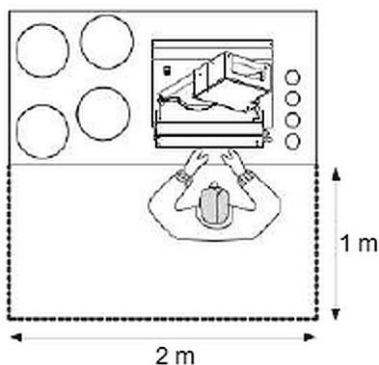


Fig. 5

### 5.3 Elektrisk tilslutning

- Kontroller, at apparatets tekniske data (se typeskiltet) svarer til dataene i det lokale netværk.
- Tilslut apparatet til en enkelt, jordet og tilstrækkeligt beskyttet stikkontakt. Tilslut ikke apparatet til en stikkontakt med flere stik.
- Tilslut tilslutningsledningen, så ingen kan træde på den eller gå over den.
- Apparatet er udstyret med et tilslutningskabel med et strømstik.
- En strømafbryder skal installeres foran apparatet. Denne overstrømsbeskyttelse skal installeres i overensstemmelse med de tekniske krav. Strømkontakten giver dig mulighed for at afbryde (isolere) apparatets elektriske udstyr fra strømkilden og er ikke beregnet til at afbryde normal drift af apparatet.

## 6 Betjeningsvejledning

### 6.1 Betjening

#### Før første brug

1. Rengør apparatet grundigt i henhold til instruktionerne angivet i afsnit 6 "Rengøring" inden brug.
2. Tør forsigtigt rengjorte dele og overflader af med rent vand og en klud for helt at fjerne eventuelle resterende rengøringsmiddel.
3. Tør derefter apparatet med en blød klud.

#### Funktioner af kontrolknapper

Kontrolknapperne er placeret på venstre side af dejrullen.

Operatøren kan tænde eller slukke for apparatet ved at trykke på de relevante knapper (fig. 6).



1. Startknap "I" (hvid)
2. Stopknap "O" (sort)

Fig. 6

For at sikre normal drift og før brug af apparatet skal du køre det tomt i et par minutter.

### Apparatets drift

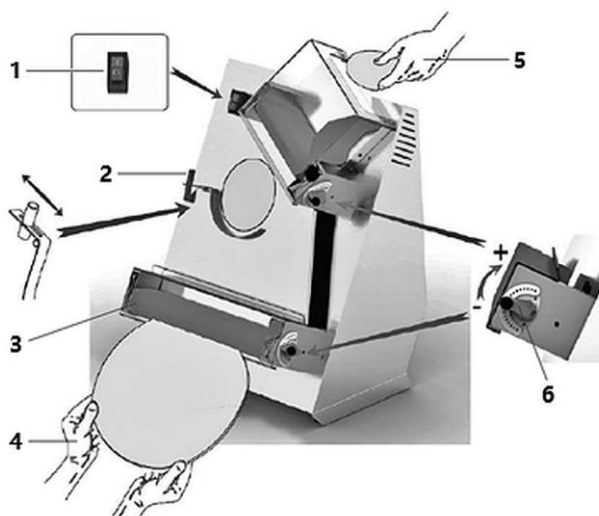


Fig. 7

1. Brug det passende håndtag (6, fig. 7) til at justere afstanden mellem rulleparrene øverst og nederst afhængigt af tykkelsen af dejemnerne, der behandles.

#### **ANVISNING!**

**Indstil en større afstand for det øverste rullepar og en mindre afstand for det nederste rullepar.**

2. Juster positionen af modvægten i den øverste ende af den buede dejstyrearm (2), afhængigt af vægten af de dejemner, der rulles.
3. Sørg for, at tætningerne er i den rigtige position, og at deres fjedre (3) er godt spændt.
4. Tænd for strømafbyderen for at sikre strømforsyningen.
5. Tryk på Startknappen "I", for at starte apparatet.
6. Læg det let meldrysede dejemne i det øverste hul på det øverste rullepar (5).

#### **ANVISNING!**

**For at gøre isætningen nemmere trykkes kanten af dejkuglen mod rullerne.**

Dejen rulles ud med ruller til en plade. Den glider på dejstyrearmen og derefter gennem dejskaktan på de nederste ruller. Her forarbejdes dejen af rullerne til den ønskede dejplade.

7. Fjern dejpladen fra det nederste rullepar (4).
8. Forarbejd gradvist den forberedte mængde dej.
9. Når du er færdig med forarbejdningen, sluk apparatet med Stopknappen „O” (1).
10. Når apparatet ikke længere er i brug, skal du afbryde strømforsyningen ved at dreje afbryderen til positionen "O" (OFF).

### Pedalstyring (ekstraudstyr), fig. 8



Fig. 8

Apparatet kan styres ved hjælp af en pedal.

1. Når apparatet er slukket, skal du tilslutte IEC-stikket (1) på pedalcontrolleren til IEC-stikket (2).
2. Tilslut apparatet til strømforsyningen.
3. Tryk på pedalen (3) med din fod for at starte apparatet.
4. Når du fjerner din fod fra pedalen (3), holder apparatet op med at fungere.

#### **OBS!**

**For at forhindre utilsigtet start af enheden skal du fjerne IEC-stikket (1) fra IEC-stikket (2), hver gang du bruger pedalcontrolleren.**

## 7 Rengøring og vedligeholdelse

### 7.1 Sikkerhedsanvisninger ved rengøring

- Apparatet skal afbrydes fra strømforsyningen inden rengøring.
- Lad apparatet afkøle helt.
- Sørg for, at der ikke kommer vand ind i apparatet. Sænk ikke apparatet under rengøring i vandet eller andre væsker. Brug ikke vandstråle under tryk for at rengøre apparatet.
- Brug ikke skarpe eller metalgenstande (kniv, gaffel osv.) til at rengøre apparatet. Skarpe genstande kan beskadige enheden og føre til elektrisk stød, når det kommer i kontakt med ledende komponenter.
- Brug ikke slibemidler, der indeholder opløsningsmidler eller kaustiske rengøringsmidler. Disse kan beskadige overfladen.

#### **OBS!**

**Al vedligeholdelse, rengøring og udskiftning af dele skal udføres med apparatet helt slukket og afbrudt fra strømforsyningen.**

**Vær opmærksom på advarslerne i denne brugervejledning og på advarselsskiltene på apparatet.**

**Du må ikke fjerne advarselsskilte og sikkerhedsanordninger under vedligeholdelse, rengøring og udskiftning af dele.**

### 7.2 Rengøring

1. Apparatet skal rengøres regelmæssigt efter hver arbejdsdag, om nødvendigt mellem driftsprocesser.
2. Fjern eventuelle madrester fra overfladen og rullerne ved hjælp af en plastikskraber.
3. Rengør alle overflader og dele af apparatet, der kommer i kontakt med fødevarer eller dens områder (beskyttende dæksler, overflader, ruller) med en fugtig, blød klud (ikke dryppende våd).
4. Desinficer rengjorte overflader og elementer med et desinfektionsmiddel, der er egnet til fødevareresektoren.
5. Rengør huset med en blød, fugtig klud og et mildt rengøringsmiddel.
6. Rengør akseltætningerne.

Fortsæt som følger:



## Rengøring og vedligeholdelse

- løsn fjedrene (1, fig. 9) på de nederste ruller;
- fjern tætningerne (2) fra deres fatninger;
- rengør tætningerne med en fugtig klud;
- geninstaller tætningerne;
- fastgør fjedrene.

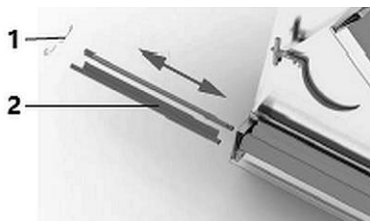


Fig. 9

### OBS!

**Sørg for, at tætningerne er korrekt fastgjort, og at fjedrene er spændt før hver arbejds cyklus.**

## 7.3 Vedligeholdelse

### Krav til vedligeholdelsespersonale

Udtrykket "vedligeholdelse" betyder ikke kun den regelmæssige kontrol af enhedens normale funktion, men også fjernelse af alle årsager, der fik enheden til at stoppe. Personalet skal læse og forstå denne betjeningsvejledning og informeres om resterende risici.

Det er vigtigt, at vedligeholdelsesarbejde, udskiftning af dele, drevjusteringer og fejlfinding udføres af uddannet, kompetent specialistpersonale autoriseret af arbejdsgiveren.

### Vedligeholdelsesteknikeren har følgende opgaver:

- udførelse af enhedsjusteringer, kalibrering af det indre gear selv i farlige områder med faste beskyttelsesdæksler i lukkede og låste positioner, med bevægelige dele afbrudt fra strømforsyningen;
- udførelse af rengøring af indvendige maskindele, vedligeholdelse, serviceindgreb, fejlfinding og udskiftning af slidte eller beskadigede dele.
- enhver udskiftning bør kun udføres med originale producentens dele.

**Vedligeholdelsesaktiviteter**

Fjernelse af beskyttelsesdæksler og sikkerhedsanordninger .	Ved nogle operationer skal nogle permanente beskyttelsesdæksler fjernes. Når operationen er afsluttet, skal beskyttelsesdækslerne sættes tilbage til deres oprindelige position og låses ved hjælp af fastgørelsessystemerne.
Afbrydelse af eksterne kilder	Den person, der er ansvarlig for vedligeholdelsen skal afbryde apparatet fuldstændigt fra den eksterne strømforsyning, før de permanente beskyttelsesdæksler fjernes. <ul style="list-style-type: none"> <li>– sæt sikkerhedsanordningen, der er tilsluttet opstrøms for strømledningen til elektrisk udstyr, til positionen (O - OFF);</li> <li>– afbryd hovedafbryderen.</li> </ul>

**Rutinemæssig vedligeholdelse udført af operatøren**

Frekvens	Kontrol/eftersyn	Udførelse
Før hvert skifthold (skiftholdsarbejde)	Tjek arbejdsområdet: <ul style="list-style-type: none"> <li>• skal være ren og støvfri</li> </ul>	Rengør arbejdsområder og alle udvendige dele af apparatet
Mindst en gang om ugen	Tjek funktionen af: <ul style="list-style-type: none"> <li>• Sikkerhedsanordningen</li> <li>• Stopfunktionen</li> </ul>	Visuel inspektion og funktionssikkerhedstest
Mindst en gang om ugen	Visuel inspektion for fuldstændighed: <ul style="list-style-type: none"> <li>• Alle mærkninger skal være intakte og ubrugte</li> </ul>	Hvis de er beskadigede, bedes du bede serviceteknikeren om at udskifte dem med identiske ubeskadigede mærkninger.
Mindst en gang om ugen	Visuel inspektion for fuldstændighed: <ul style="list-style-type: none"> <li>• Indgangssystemet over og under rullerne</li> </ul>	Hvis der er ridser eller buler, skal rullerne udskiftes

## Intervaller mellem vedligeholdelsesaktiviteter

Frekvens	Kontrol/eftersyn	Udførelse
Mindst 1 gang om måneden	Tjek: <ul style="list-style-type: none"><li>• inde i huset</li><li>• motorhuset</li></ul>	Hold alle indvendige dele og motorhuset rent og tørt. Fjern eventuelt støv med en støvsuger
Mindst 1 gang om måneden	Tjek driftsgraden: <ul style="list-style-type: none"><li>• mekaniske forbindelser</li></ul>	Brug et passende værktøj til at kontrollere klemrækker, skruer, møtrikker og forbindelser og spænd dem efter behov
Mindst hver 3. måned	Tjek funktionen af: <ul style="list-style-type: none"><li>• Motorstarteren, alle styrekredsløbsrelæerne</li></ul>	Udfør en visuel inspektion for at sikre, at relæer og styrekredsløb er i god stand.
Mindst hver 3. måned	Generelle kontroller: <ul style="list-style-type: none"><li>• Elektrisk system</li></ul>	Start alt elektrisk udstyr. Elektrisk udstyr er udsat for slitage
Mindst hver 6. måned	Tjek driftsgraden: <ul style="list-style-type: none"><li>• potentialudligning og beskyttelseskredsløb</li></ul>	Brug et egnet værktøj til at måle systemmodstanden for at sikre, at de opnåede værdier er inden for toleranceintervallerne for de gældende standarder i det land, hvor apparatet er installeret
Mindst hver 6. måned	Tjek: <ul style="list-style-type: none"><li>• elektrisk isolering af motorerne</li></ul>	Brug et passende værktøj til at måle isoleringen af motorerne for at sikre, at de opnåede værdier svarer til de definerede toleranceområder for de gældende standarder i det land, hvor enheden er installeret

Frekvens	Kontrol/eftersyn	Udførelse
Mindst hver 6. måned	Tjek: <ul style="list-style-type: none"> <li>registrering af individuelle motorfaser</li> </ul>	Brug et passende værktøj til at måle aflæsningen på hvert motorstrømkabel. Værdier uden for 10%-området indikerer beskadigelse af motorerne.
Mindst hver 12. måned	Tjek driftsgraden: <ul style="list-style-type: none"> <li>tilslutninger af elektriske elementer inden i og uden på kappen</li> </ul>	Tjek at intet er løsnet. Ellers skal du spænde forbindelserne igen

## 8 Mulige driftsfejl

Nedenstående tabel beskriver mulige årsager og metoder til at fjerne drifts-  
betjeningsfejl, der kan opstå under driften af apparatet. Hvis de opståede driftsfejl  
ikke kan rettes, bedes du kontakte servicecentret.

Angiv artikelnummer, modelnavn og serienummer. Disse data findes på apparatets  
typeskilt.

Fejl	Årsag	Fjernelse
Ingen spænding i netværket.	Generel strømafbrydelse	Kontakt din strømlieferandør
	Sikringen eller afbryderen er udløst	Fjern årsagen til sikkerhedsanordningens indgreb, nulstil igen Kontakt en elektriker, hvis problemet fortsætter
Afbrydelse af arbejdet	Aktivering af sikkerhedsanordningen i apparatet	Fjern årsagen til sikkerhedsanordningens aktivering, nulstil igen Kontakt en elektriker, hvis problemet fortsætter

## Mulige driftsfejl

Fejl	Årsag	Fjernelse
Apparatet virker ikke: rullerne roterer ikke	Ingen strømforsyning	Kontroller strømforsyningen og nulstil
	Indstil hovedafbryder på "O" (OFF)	Drej hovedafbryderen på "I" (ON)
	Sikringerne eller strømafbyderen virker ikke	Udskift sikringerne, kontroller strømafbyderens tilstand kontrol
	Startknappen eller den elektriske pedal virker ikke	Kontroller kontrolenhedernes funktionsniveau
	Termokontakten er udløst på grund af overophedning	I dette tilfælde skal apparatet køle helt af, inden det genstartes.
Apparatet fungerer, men en eller begge ruller roterer ikke	Drivremmen kan være brækket	Kontakt din kundeservice

### 9 Bortskaffelse

#### Elektrisk udstyr



Elektrisk udstyr er markeret med dette symbol. Elektrisk udstyr skal bortskaffes og genanvendes på en forsvarlig og miljøvenlig måde. Brug ikke elektriske apparater i husholdningsaffald. Afbryd enheden fra strømforsyningen, og fjern forbindelseskablet fra apparatet.

Elektriske apparater skal tages til udpegede indsamlingssteder.