

TB1100PF - TB1100R - TB1470R



1062213 - 1062303 - 1062503

Bartscher GmbH
Franz-Kleine-Str. 28
D-33154 Salzkotten
Germany

Tel.: +49 5258 971-0
Fax.: +49 5258 971-120
Service-Hotline: +49 5258 971-197
www.bartscher.com



1015DO0881

Version: **2.0**

Erstelldatum: 2024-05-14

Original-Bedienungsanleitung

1	Sicherheit	2
1.1	Signalworterklärung	2
1.2	Sicherheitshinweise	3
1.3	Bestimmungsgemäße Verwendung	6
1.4	Bestimmungswidrige Verwendung	6
2	Allgemeines	7
2.1	Haftung und Gewährleistung	7
2.2	Urheberschutz	7
2.3	Konformitätserklärung	7
3	Transport, Verpackung und Lagerung	8
3.1	Transportinspektion	8
3.2	Verpackung	8
3.3	Lagerung	8
4	Technische Daten	9
4.1	Technische Angaben	9
4.2	Funktion des Gerätes	11
4.3	Baugruppenübersicht	12
5	Installation und Bedienung	15
5.1	Installation	15
5.2	Gasanschluss	17
5.3	Bedienung	18
6	Reinigung und Wartung	21
6.1	Sicherheitshinweise zur Reinigung	21
6.2	Reinigung	21
6.3	Wartung	22
7	Mögliche Funktionsstörungen	23
8	Entsorgung	24



Die Bedienungsanleitung vor Inbetriebnahme lesen und griffbereit am Gerät aufbewahren!

Diese Bedienungsanleitung beschreibt die Installation, Bedienung und Wartung des Geräts und ist eine wichtige Informationsquelle und Nachschlagewerk. Die Kenntnis aller enthaltenen Sicherheitshinweise und Handlungsanweisungen schafft die Voraussetzung für das sichere und sachgerechte Arbeiten mit dem Gerät. Zusätzlich gelten die für den Einsatzbereich des Geräts gültigen Unfallverhütungsvorschriften, Sicherheitsbestimmungen und gesetzliche Regelungen.

Lesen Sie diese Bedienungsanleitung vor Beginn der Arbeiten am Gerät, insbesondere vor der Inbetriebnahme, um Personen- und Sachschäden zu vermeiden. Unsachgemäße Verwendung kann zu Beschädigungen führen.

Diese Bedienungsanleitung ist Bestandteil des Produkts und muss in unmittelbarer Nähe des Geräts und jederzeit zugänglich aufbewahrt werden. Wenn das Gerät weitergegeben wird, muss die Bedienungsanleitung mit ausgehändigt werden.

1 Sicherheit

DE

Das Gerät ist nach den derzeit gültigen Regeln der Technik gebaut. Es können jedoch von diesem Gerät Gefahren ausgehen, wenn es unsachgemäß oder nicht bestimmungsgemäß verwendet wird. Alle Personen, die das Gerät benutzen, müssen sich an die Anweisungen der Bedienungsanleitung halten und die Sicherheitshinweise beachten.

1.1 Signalworterklärung

Wichtige Sicherheits- und Warnhinweise sind in dieser Bedienungsanleitung durch Signalwörter gekennzeichnet. Diese Hinweise müssen unbedingt befolgt werden, um Personenschäden, Unfälle und Sachschäden zu vermeiden.



GEFAHR!

Das Signalwort **GEFAHR** warnt vor Gefährdungen, die zu schweren Verletzungen oder Tod führen, wenn sie nicht vermieden werden.



WARNUNG!

Das Signalwort **WARNUNG** warnt vor Gefährdungen, die mittelschwere bis schwere Verletzungen oder Tod zur Folge haben können, wenn sie nicht vermieden werden.



VORSICHT!

Das Signalwort **VORSICHT** warnt vor Gefährdungen, die leichte oder mäßige Verletzungen zur Folge haben können, wenn sie nicht vermieden werden.

ACHTUNG!

Das Signalwort **ACHTUNG** kennzeichnet mögliche Sachschäden, die bei Nichtbeachtung des Sicherheitshinweises auftreten können.

HINWEIS!

Das Symbol **HINWEIS** setzt den Benutzer über weiterführende Informationen und Tipps für den Gebrauch des Geräts in Kenntnis.

DE

1.2 Sicherheitshinweise

Sicherheit bei Betrieb von Gasgeräten

- Verwenden Sie das gasbetriebene Gerät nicht bei Defekt bzw. Beschädigung oder Verdacht auf Defekt bzw. Beschädigung. Sollten Funktionsstörungen auftreten, trennen Sie das Gerät von der Gasversorgung (Gas-Absperrhahn schließen) und wenden Sie sich umgehend an den Kundendienst.

WARNUNG! Brandgefahr!

Verwenden Sie zur Überprüfung von Undichtigkeiten der Gasleitungen keine offene Flamme!

- Führen Sie regelmäßig eine Dichtheitsprüfung unter Verwendung von Seifenlauge (Lecksuchspray) durch.

WARNUNG!

Erstickungs- und Explosionsgefahr durch austretendes Gas!

- Halten Sie bei Gasgeruch folgende Regeln ein:
 - umgehend den Gasregler und den Hauptgashahn schließen
 - keine offene Flamme erzeugen, Flammen löschen
 - nicht rauchen
 - keine elektrischen Geräte in der Nähe des gasbetriebenen Gerätes benutzen
 - bei nicht genau lokalisierbarer Gasaustrittsquelle sofort die Feuerwehr bzw. die Gas-Versorgungsgesellschaft benachrichtigen.

Brennbare Materialien

- Betreiben Sie das Gerät niemals in der Nähe von brennbaren, leicht entzündlichen Materialien, z.B. Benzin, Spiritus, Alkohol. Durch die Hitze verdampfen die Materialien und es kann bei Kontakt mit Zündquellen zu Verpuffungen kommen.
- Betreiben Sie das Gerät nur mit den vorgesehenen Materialien und bei geeigneten Temperatureinstellungen. Materialien, Lebensmittel und Lebensmittelreste im Gerät können sich entzünden.
- Reinigen Sie das Gerät regelmäßig, um das Brandrisiko zu vermeiden.
- Lassen Sie das Gerät niemals unbeaufsichtigt, besonders wenn Sie Fette und Öle erhitzen, diese könnten einen Brand auslösen.
- Sollte ein Brand entstehen, schließen Sie den Gas-Absperrhahn. Löschen Sie eine Flamme niemals mit Wasser, ersticken Sie die Flamme mit einem Deckel oder einer feuerfesten Decke. Sorgen Sie für ausreichend Frischluftzufuhr nach dem Löschen des Brandes.

Heiße Oberflächen

- Die Oberflächen des Geräts werden während des Betriebs heiß. Es besteht Verbrennungsgefahr. Auch nach dem Ausschalten bleibt die Hitze bestehen.
- Berühren Sie keine heißen Oberflächen des Geräts. Nutzen Sie vorhandene Bedienelemente und Griffe.
- Transportieren und reinigen Sie das Gerät nur nach vollständigem Abkühlen.
- Geben Sie kein kaltes Wasser oder brennbare Flüssigkeiten auf die heißen Oberflächen.

Betrieb nur unter Aufsicht

- Betreiben Sie das Gerät nur unter Aufsicht.
- Halten Sie sich immer in der unmittelbaren Nähe des Geräts auf.

Bedienpersonal

- Das Gerät darf nur durch qualifiziertes Fachpersonal betrieben werden.
- Dieses Gerät darf nicht durch Personen (einschließlich Kinder) mit eingeschränkten physischen, sensorischen oder geistigen Fähigkeiten oder mangelnder Erfahrung und/oder mangelndem Wissen bedient werden.
- Kinder sollten beaufsichtigt werden, um sicherzustellen, dass sie nicht mit dem Gerät spielen oder das Gerät in Betrieb nehmen.

Fehlgebrauch

- Bestimmungswidrige oder verbotene Verwendung kann zu Beschädigungen an dem Gerät führen.
- Verwenden Sie das Gerät nur in betriebssicherem und technisch einwandfreiem Zustand.
- Verwenden Sie das Gerät nur, wenn alle Anschlüsse vorschriftsgemäß ausgeführt sind.
- Verwenden Sie das Gerät nur in sauberem Zustand.
- Verwenden Sie nur Original-Ersatzteile. Führen Sie niemals selbst Reparaturen am Gerät durch.
- Nehmen Sie keine Umbauten oder Veränderungen am Gerät vor.

1.3 Bestimmungsgemäße Verwendung

Jede über die folgende bestimmungsgemäße Verwendung hinausgehende und/oder andersartige Verwendung des Gerätes ist untersagt und gilt als nicht bestimmungsgemäß.

Folgende Verwendungen sind bestimmungsgemäß:

- Braten und Grillen von geeigneten Speisen unter Verwendung von geeignetem Zubehör (Grillrost, Grillpfanne).

Das Gerät darf im Freien sowie in gut belüfteten geschlossenen Räumen unter Einhaltung der Sicherheitshinweise in dieser Bedienungsanleitung benutzt werden.

1.4 Bestimmungswidrige Verwendung

Eine bestimmungswidrige Verwendung kann zu Personenschäden sowie Sachschäden durch gefährliche elektrische Spannung, Feuer und hohe Temperaturen führen. Führen Sie ausschließlich diejenigen Arbeiten mit dem Gerät durch, die in dieser Bedienungsanleitung beschrieben sind.

Folgende Verwendungen sind bestimmungswidrig:

- Beheizen von Räumen.

2 Allgemeines

2.1 Haftung und Gewährleistung

Alle Angaben und Hinweise in dieser Bedienungsanleitung wurden unter Berücksichtigung der geltenden Vorschriften, des aktuellen ingenieurtechnischen Entwicklungsstands sowie unserer langjährigen Erkenntnisse und Erfahrungen zusammengestellt. Der tatsächliche Lieferumfang kann bei Sonderausführungen, der Inanspruchnahme zusätzlicher Bestelloptionen oder auf Grund neuester technischer Änderungen, u. U. von den hier beschriebenen Erläuterungen und zeichnerischen Darstellungen abweichen.

Der Hersteller übernimmt keine Haftung für Schäden und Störungen bei:

- Nichtbeachtung der Anweisungen,
- bestimmungswidriger Verwendung,
- technischen Änderungen durch den Benutzer,
- Verwendung nicht zugelassener Ersatzteile.

Technische Änderungen am Produkt im Rahmen der Verbesserung der Bedienungseigenschaften und der Weiterentwicklung behalten wir uns vor.

2.2 Urheberschutz

Die Bedienungsanleitung und die in ihr enthaltenen Texte, Zeichnungen, Bilder und sonstigen Darstellungen sind urheberrechtlich geschützt. Vervielfältigungen in jeglicher Art und Form – auch auszugsweise – sowie die Verwertung und/oder Mitteilung des Inhaltes sind ohne schriftliche Zustimmung des Herstellers nicht gestattet. Zuwiderhandlungen verpflichten zu Schadensersatz. Weitere Ansprüche bleiben vorbehalten.

2.3 Konformitätserklärung

Das Gerät entspricht den aktuellen Normen und Richtlinien der EU. Dies bescheinigen wir in der EG-Konformitätserklärung. Bei Bedarf senden wir Ihnen gern die entsprechende Konformitätserklärung zu.

3 Transport, Verpackung und Lagerung

3.1 Transportinspektion

Prüfen Sie die Lieferung nach Erhalt unverzüglich auf Vollständigkeit und Transportschäden. Nehmen Sie bei äußerlich erkennbaren Transportschäden die Lieferung nicht oder nur unter Vorbehalt entgegen. Vermerken Sie den Schadensumfang auf den Transportunterlagen/ Lieferschein des Transporteurs und leiten Sie die Reklamation ein. Reklamieren Sie verdeckte Mängel sofort nach Erkennen, da Schadensersatzansprüche nur innerhalb der geltenden Reklamationsfristen geltend gemacht werden können.

Falls Teile oder Zubehör fehlen sollten, nehmen Sie bitte mit unserem Kundenservice Kontakt auf.

3.2 Verpackung

Werfen Sie den Umkarton Ihres Gerätes nicht weg. Sie benötigen ihn eventuell zur Aufbewahrung, beim Umzug oder wenn Sie das Gerät bei eventuellen Schäden an unsere Service-Stelle senden müssen.

Die Verpackung und einzelne Bauteile sind aus wiederverwertbaren Materialien hergestellt. Im Einzelnen sind dies: Folien und Beutel aus Kunststoff, Verpackung aus Pappe.

Führen Sie wiederverwertbare Verpackungen dem Recycling zu. Beachten Sie die in Ihrem Land geltenden Vorschriften.

3.3 Lagerung

Lassen Sie die Packstücke bis zur Installation verschlossen und bewahren Sie diese unter Beachtung der außen angebrachten Aufstell- und Lagermarkierung auf. Lagern Sie die Packstücke nur unter folgenden Bedingungen:

- in geschlossenen Räumen
- trocken und staubfrei
- vor aggressiven Medien ferngehalten
- vor Sonneneinstrahlung geschützt
- vor mechanischen Erschütterungen geschützt.

Bei längerer Lagerung (> 3 Monate) kontrollieren Sie regelmäßig den Allgemeinzustand aller Teile und der Verpackung. Erneuern Sie bei Bedarf die Verpackung.

- trennen Sie das Gerät vor der Lagerung von der Gasflasche.

4 Technische Daten

4.1 Technische Angaben

Ausführung / Eigenschaften 1062213 / 1062303 / 1062503

- Gas-Art: Flüssiggas
- Zünd-Art: Piezo-Zündung
- Ausführung:
 - 1062213 – Grillpfanne
 - 1062303 – Grillrost | Flammenabdeckung | Fettauffangwanne
 - 1062503 – Grillrost | Flammenabdeckung | Fettauffangwanne
- Inklusive:
 - 1 Gewerbedruckregler
 - 1 Schlauch
 - 1 Schlauchbruchsicherung
- **Wichtiger Hinweis:**
 - Betrieb nur mit Flüssiggas
 - Ausschließlich im Außenbereich einsetzbar

Technische Änderungen vorbehalten!

Bezeichnung:	Gas-Tischbräter TB1100PF
Art.-Nr.:	1062213
Material:	Edelstahl
Material Grillpfanne:	Stahlblech, emailliert
Maße Grillpfanne (B x T x H) in mm:	700 x 540 x 70
Anzahl Brenner:	3
Regeldruck in mbar:	50
Verbrauch in g / Std.:	850
Anschlusswert in kW:	11
Maße (B x T x H) in mm:	700 x 570 x 270
Gewicht in kg:	17,6

DE

Bezeichnung:	Gas-Kombi-Tischbräter TB1100R
Art.-Nr.:	1062303
Material:	Edelstahl
Material Grillrost:	vernickelt
Maße Grillrost (B x T) in mm:	594 x 468
Anzahl Brenner:	3
Regeldruck in mbar:	50
Verbrauch in g / Std.:	850
Anschlusswert in kW:	11
Maße (B x T x H) in mm:	650 x 570 x 270
Gewicht in kg:	17,5

Bezeichnung:	Gas-Kombi-Tischbräter TB1470R
Art.-Nr.:	1062503
Material:	Edelstahl
Material Grillrost:	Nickelstahl
Maße Grillrost (B x T) in mm:	760 x 470
Anzahl Brenner:	4
Regeldruck in mbar:	50
Verbrauch in g / Std.:	1140
Anschlusswert in kW:	14,7
Maße (B x T x H) in mm:	850 x 555 x 270
Gewicht in kg:	23,0

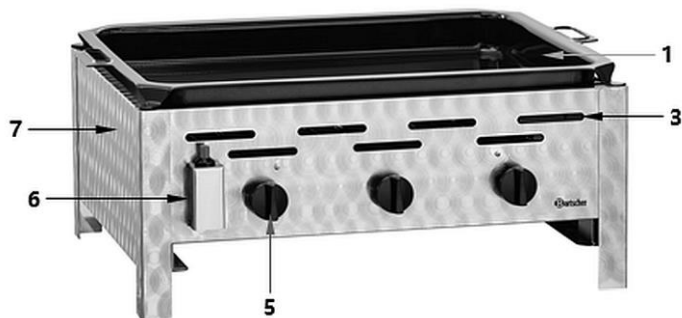
4.2 Funktion des Gerätes

DE

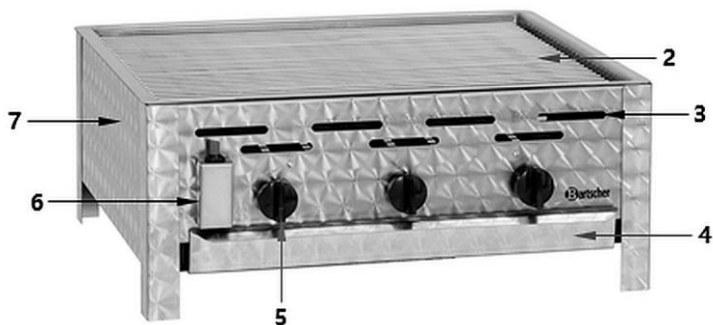
Der Gas-Tischbräter ist das ideale Gerät für das Braten oder Grillen von Speisen im Außenbereich: die leichte und kompakte Ausführung macht den Transport einfach, der simple Aufbau ermöglicht einen schnellen Aufbau und dank des Betriebs mit Flüssiggas kommt das Gerät überall und ganz flexibel zum Einsatz.

4.3 Baugruppenübersicht

1062213



1062303



1062503

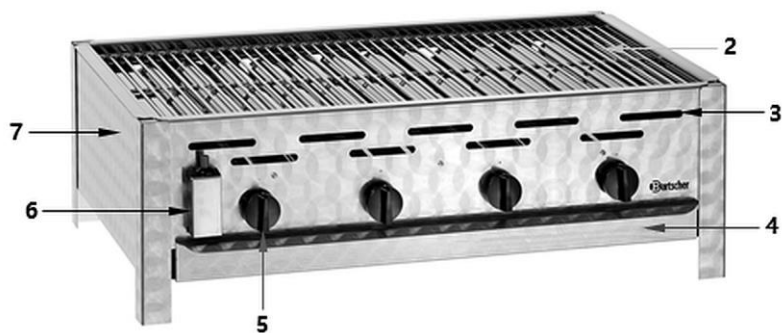


Abb. 1

DE

Technische Daten

Beschreibung Abb. 1

1. Grillpfanne (1062213)
2. Grillrost mit Flammenabdeckung (1062303 / 1062503)
3. Belüftungsöffnungen
4. Fettauffangschale (1062303 / 1062503)
5. Gasregler (3x bzw. 4x)
6. Zündsystem mit Piezo-Zünder
7. Gehäuse

Zusätzliches Zubehör 1062213 / 1062303 (nicht im Lieferumfang enthalten!)



Abb. 2

Grillpfanne TB1100

- Material: Stahlblech, emailliert
- Mit Griffen
- Maße: B 700 x T 540 x H 70 mm
- Gewicht: 8,8 kg

Art.-Nr. 106228



Abb. 3

Grillrost-Set TB1100

Bestehend aus:

- 1 Grillrost, Nickelstahl
- 1 Flammenabdeckung, Edelstahl
- 1 Fettauffangwanne, Edelstahl
- Maße: B 655 x T 525 x H 55 mm
- Gewicht: 10,0 kg

Art.-Nr. 106206



Abb. 4

Untergestell TB1100

- Material: Edelstahl
- Maße: B 530 x T 670 x H 800 mm
- Gewicht: 5,6 kg

Art.-Nr. 106202

Zusätzliches Zubehör 1062503 (nicht im Lieferumfang enthalten!)



Abb. 5

Grillpfanne TB1470

- Material: Stahlblech, emailliert
- Mit Griffen
- Maße: B 880 x T 540 x H 70 mm
- Gewicht: 10,8 kg

Art.-Nr. 106229



Abb. 6

Untergestell TB1470

- Material: Edelstahl
- Maße: B 815 x T 525 x H 805 mm
- Gewicht: 6,0 kg

Art.-Nr. 106210

Montage Untergestell 106202 / 106210



Abb. 7

1. Montieren Sie nach Bedarf das geeignete Untergestell (Abschnitt „Zusätzliches Zubehör“) mit den Flügelmuttern am Gehäuse des Gas-Tischbräters (Abb. links).
2. Legen Sie die Grillpfanne bzw. Grillrost auf das Gehäuse.

5 Installation und Bedienung

DE

5.1 Installation



VORSICHT!

Bei einer unsachgemäßen Installation, Einstellung, Bedienung oder Wartung bzw. Handhabung des Gerätes kann es zu Personen- und Sachschäden kommen.

Aufstellung und Installation, sowie Reparaturen dürfen nur von autorisiertem Fachpersonal unter Einhaltung der im jeweiligen Land geltenden Gesetzgebung vorgenommen werden.

HINWEIS!

Der Hersteller übernimmt keine Haftung bzw. Garantieverpflichtungen für Schäden, die auf Nichtbeachtung der Vorschriften oder unsachgemäße Installation zurückzuführen sind.

Anforderungen an die Installation

Folgende geltende Anforderungen und Vorschriften müssen eingehalten werden:

1. DVGW-TRGI (Technische Regeln für Gasinstallation);
2. TRF (Technische Regeln Flüssiggas);
3. DVGW-Arbeitsblatt G 631 (Installation von Großküchen-Gasverbrauchseinrichtungen).

Außerdem müssen die einschlägigen bau- und gewerberechtlichen Bestimmungen, Unfallverhütungsvorschriften und VDE-Vorschriften am Installationsort eingehalten werden.

Auspacken / Aufstellen

- Packen Sie das Gerät aus und entfernen Sie alle äußeren und inneren Verpackungsteile, sowie Transportsicherungen.



VORSICHT!

Erstickungsgefahr!

Halten Sie Verpackungsmaterialien wie Plastikbeutel und Styroporteile außerhalb der Reichweite von Kindern.

- Ziehen Sie falls vorhanden die Schutzfolie vom Gerät ab. Ziehen Sie die Schutzfolie langsam ab, damit keine Kleberrückstände zurückbleiben. Entfernen Sie eventuelle Kleberrückstände mit einem geeigneten Lösungsmittel.
- Achten Sie darauf, dass das Typenschild und die Warnhinweise am Gerät nicht beschädigt werden.
- Stellen Sie das Gerät **niemals** in nasser oder feuchter Umgebung auf.
- Stellen Sie das Gerät so auf, dass die Anschlüsse leicht zugänglich sind und bei Bedarf schnell getrennt werden können.
- Stellen Sie das Gerät auf eine Fläche mit folgenden Eigenschaften:
 - eben, ausreichend tragfähig, wasserresistent, trocken und hitzebeständig
 - ausreichend groß, um ungehindert mit dem Gerät arbeiten zu können
 - gut zugänglich
 - mit einer guten Luftzirkulation.
- Halten Sie ausreichenden Abstand zu Tischkanten ein. Das Gerät könnte kippen und herunterfallen.

- Stellen Sie das Gerät im Freien oder in einem großen, offenen und gut belüfteten Bereich auf.
- Achten Sie darauf, dass sich keine Hindernisse oder Gegenstände, die durch Hitze der Flammen beeinflusst werden können (z. B. Äste, Möbel, Vorhänge oder andere brennbare Gegenstände) am Aufstellort befinden.
- Stellen Sie das Gerät niemals direkt an Wände, Mauern oder sonstige Gegenstände, welche aus brennbaren Materialien bestehen. Halten Sie seitlich und hinten einen Mindestabstand von 20 cm ein. Befolgen Sie die geltenden Brandschutzvorschriften.
- Sollte die Einhaltung dieser Mindestabstände nicht möglich sein und die Aufstellung direkt an Wände, Mauern, Möbel oder sonstige Gegenstände aus brennbaren Materialien erfolgen, müssen Schutzvorrichtungen (z. B. Folien aus hitzebeständigem Material) angebracht werden, die einer Temperatur von mindestens 65 °C standhalten.

5.2 Gasanschluss

- Das Gerät ist für den Betrieb mit der auf dem Typenschild angegebenen Gasart abgenommen und vorgerüstet.
- Beachten Sie die maßgeblich für den Aufstellort geltenden Gesetze und technischen Vorgaben. Der Artikel darf nur in Verbindung mit dem mitgelieferten Gewerbedruckregler und Schlauchbruchsicherung betrieben werden.

ACHTUNG!

Eine Verwendung anderer Druckregler ist unzulässig. Die Düsen sind nicht austauschbar.

- Drehen Sie den Gasregler von Hand durch Linksdrehung (!) direkt auf das Gewinde einer Propan- oder Butan-Flüssiggasflasche. Verwenden Sie ausschließlich Flüssiggasregler mit folgenden Werten:
 - Ausgang: 50 mbar, 1,5kg/h
 - Einstellung: Flüssiggas G30/G3 13 BP, 50 mbar.
- Halten Sie zwischen dem Gas-Tischbräter und der Gasflasche einen Abstand von mindestens 50 cm ein.

WARNUNG!

Halten Sie die Gasflasche vom Feuer fern.

- Stellen Sie die Gasflaschen immer aufrecht auf, selbst wenn sie leer sind.
- Schließen Sie den Gasschlauch mit Hilfe zweier Schraubenschlüssel passender Nennweite am Anschluss seitlich am Gehäuse des Gerätes an. Befestigung

erfolgt ca. 1 1/2 Umdrehungen entgegengesetzt, da es sich hierbei um eine Schneidringverschraubung handelt.

- Prüfen Sie, dass sich der Gasschlauch nicht mehr abziehen lässt und führen Sie, wie im Abschnitt „Vor der Inbetriebnahme“ beschrieben, eine Dichtigkeitsprüfung durch. Verwenden Sie ausschließlich DVGW geprüfte Schlauchleitungen.

Gasdrucktabelle / Bestimmungsländer

Bestimmungsländer	Kategorien	Gasdruck
BE-PT	I ₃₊	50/67 mbar
AT-CH-DE	I _{3B/P}	50 mbar

5.3 Bedienung



WARNUNG!

Verbrennungsgefahr durch hohe aufsteigende Flammen!

Beugen Sie sich beim Zünden der Flamme nicht über das Gerät.

Zugängliche Teile können sehr heiß werden.

Kleinkinder vom Gerät fernhalten!

Verbrennungsgefahr durch heiße Teile oder Oberflächen!

Berühren Sie niemals die heißen Oberflächen des Gerätes während des Betriebes und auch unmittelbar nach dem Betrieb.

Lassen Sie das Gerät nach dem Betrieb abkühlen.

Verwenden Sie Topflappen oder Schutzhandschuhe, um die Grillpfanne oder Grillrost abzunehmen.

Vor der Inbetriebnahme

GEFAHR!

Die Dichtigkeitsprüfung darf niemals mit offener Flamme erfolgen!

1. Führen Sie vor der Inbetriebnahme des Gas-Tischbräters eine Dichtigkeitsprüfung durch.
2. Stellen Sie vorher sicher, dass das Gasflaschenventil geschlossen ist.
3. Bepinseln Sie die Gasanschlüsse / Verbindungen mit Seifenlauge oder benutzen Sie geeignetes Gasleckspray.
4. Setzen Sie anschließend den Gasschlauch unter Druck, indem Sie das Gasflaschenventil öffnen.

Die Verbindungen sind dicht, wenn keine Seifenbläschen aufschäumen.

5. Prüfen Sie im Falle einer Undichtigkeit die Verbindungen, ziehen Sie diese nach.
6. Führen Sie erneut eine Dichtigkeitsprüfung, wie oben beschrieben, durch.
7. Reinigen Sie das Gerät und das Zubehör vor dem Gebrauch. Beachten Sie die Hinweise im Abschnitt **6. „Reinigung und Wartung“**.

Benutzerhinweise

ACHTUNG!

Die Benutzung einer leeren Grillpfanne bei hohen Temperaturen kann zu Verformungen der Grillpfanne oder zu Materialschäden führen.

Lassen Sie die Grillpfanne niemals im leeren Zustand bei maximaler Leistung auf dem Gestell.

Die Grillpfanne immer langsam aufheizen.

Die Grillpfanne niemals ohne Fett beheizen!

- **Bei Betrieb des Gerätes mit Grillpfanne darf keine Fettauffangschale benutzt werden.** Wird dies nicht beachtet, kann es zu Störungen kommen, die sogar zur Unbrauchbarkeit des gesamten Gerätes führen können.
- Bevor Sie mit dem Grillen auf einem Grillrost beginnen, füllen Sie die Fettauffangschale mit etwas Wasser und schieben Sie sie in die dafür vorgesehenen Führungsschienen unterhalb des Rahmens. **Bei Betrieb des Gerätes mit Grillrost immer die Flammenabdeckung und die Fettauffangschale einsetzen.**

- Bei Benutzung von Grillrost darf keine Folie auf diesen oder zwischen Grillrost und Flammenabdeckung gelegt werden, da es sonst zu einem Hitzestau kommen kann. **Es besteht Brandgefahr!**

Zündung der Brenner

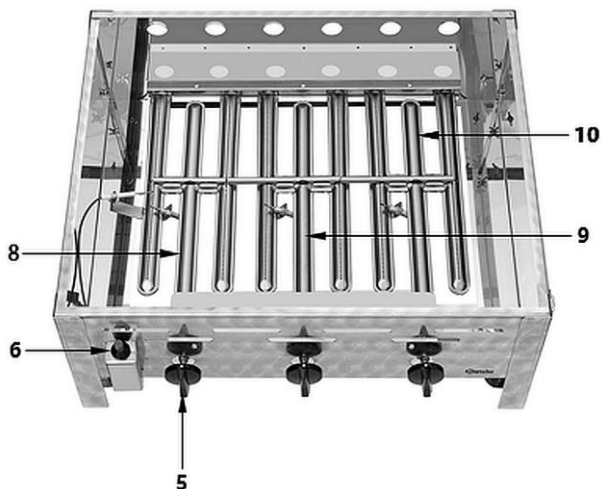


Abb. 8

1. Drehen Sie den linken Gasregler (5, Abb. 5) von der „0“-Stellung um 90° nach links, drücken Sie den Gasregler ein, drücken Sie den roten Knopf am Piezo-Zünder (6) und zünden Sie damit den linken Brenner (8).
2. Halten Sie den Gasregler noch etwa weitere 10 Sekunden gedrückt, damit der Brenner in Betrieb bleibt.

Sollte die Flamme erlöschen, erst nach ca. 2 Min. den Brenner erneut zünden.

3. Nehmen Sie danach durch Eindrücken und Linksdrehung des nächsten Gasreglers den zweiten Brenner (9) in Betrieb.

Die gleiche Vorgehensweise gilt auch für die Zündung des dritten (10) bzw. vierten Brenners.

ACHTUNG!

Damit die Flamme überspringt, kann immer nur der benachbarte Brenner zum bereits brennenden in Betrieb genommen werden.

4. Drehen Sie nach der Zündung der Brenner die Gasregler auf die gewünschte Position. Wählen Sie zwischen der kleinen und großen Flamme (Symbole auf dem Gasregler beachten).

Gerät ausschalten

1. Um das Gerät nach dem Gebrauch auszuschalten, drehen Sie alle Gasregler nach rechts.

VORSICHT!

Bei längerem Nichtgebrauch, bei Betriebsstörung oder unregelmäßigem Betrieb des Gerätes muss das Gasflaschenventil geschlossen werden.

6 Reinigung und Wartung

6.1 Sicherheitshinweise zur Reinigung

- Schließen Sie vor der Reinigung den Gashahn der Gasversorgung.
- Lassen Sie das Gerät vollständig abkühlen.
- Verwenden Sie keinen Druckwasserstrahl, um das Gerät zu reinigen.
- Verwenden Sie keine spitzen oder metallischen Gegenstände (Messer, Gabel etc.) um das Gerät zu reinigen. Spitze Gegenstände können das Gerät beschädigen.
- Verwenden Sie zum Reinigen keine Scheuermittel, lösemittelhaltige oder ätzende Reinigungsmittel. Diese können die Oberfläche beschädigen.

- Reinigen Sie das Gerät niemals mit entzündlichen oder explosiven Flüssigkeiten. Die Dämpfe können bei Inbetriebnahme des Gerätes eine Feuergefahr oder eine Explosion verursachen.
- Verwenden Sie keine Stahlwolle, Stahlbürsten oder Spatel, von denen Eisenpartikel zurückbleiben können. Diese Materialien können oxidieren und Rost auf dem Gerät hinterlassen.

6.2 Reinigung

1. Reinigen Sie das Gehäuse des Gerätes sorgfältig mit lauwarmem Wasser und einem milden Reinigungsmittel.
2. Reinigen Sie die Grillpfanne bzw. Grillrost, Flammenabdeckung, sowie die Fettauffangschale nach jedem Gebrauch mit warmem Wasser und einem weichen Tuch, Schwamm oder Spülbürste. Verwenden Sie bei Bedarf ein mildes Reinigungsmittel (Seifenlösung).
3. Spülen Sie die gereinigten Teile mit klarem Wasser nach.

4. Trocknen Sie die gereinigten Teile anschließend gründlich ab.
5. Achten Sie bei der Reinigung des Gerätes darauf, dass der Piezo-Zünder und die Thermoelemente der Gasbrenner nicht nass werden.
6. Reinigen Sie regelmäßig die Belüftungsöffnungen im vorderen Bereich des Gerätes mit einer weichen Bürste.

6.3 Wartung

ACHTUNG!

Wartungsintervalle unbedingt beachten!

Alle Wartungs- und Reparaturarbeiten nur von einem autorisierten Gasfachbetrieb durchführen lassen.

Zur Aufrechterhaltung der Funktion muss das Gerät **mindestens zweimal im Jahr** einer Wartung unterzogen werden.

Wir empfehlen, die abgenutzten Teile während der Wartung zu ersetzen, so dass weitere Eingriffe des Kundendienstes und plötzliche Störungen des Gerätes vermieden werden.

7 Mögliche Funktionsstörungen

Die folgende Tabelle enthält Beschreibungen von möglichen Ursachen und Maßnahmen zur Behebung von Funktionsstörungen oder Fehler beim Betrieb des Gerätes. Wenn sich die Funktionsstörungen nicht beheben lassen, kontaktieren Sie den Kundendienst.

Geben Sie unbedingt die Artikel-Nummer, die Modell-Bezeichnung und die Serien-Nummer an. Diese Angaben finden Sie auf dem Typenschild des Gerätes.

Störung	Mögliche Ursache	Behebung
Brenner zündet nicht	Piezo-Zünder defekt	Kundendienst kontaktieren
	Defektes Thermoelement	
	Verschmutzte Zündkerze	
	Defekter Druckregler	
	Leere Gasflasche	Gasflasche austauschen
	Knick im Gasschlauch	Gasschlauch austauschen
	Verstopftes Gasflaschenventil	Kundendienst kontaktieren
Zündflamme nicht korrekt	Gasflasche ist (fast) leer	Gasflasche austauschen
	Knick im Gasschlauch	Gasschlauch austauschen
	Gasflaschenventil ist nicht vollständig geöffnet	Gasflaschenventil vollständig öffnen
	Düse verstopft	Kundendienst kontaktieren
	Defektes Gasflaschenventil	

8 Entsorgung

Das ausgediente Gerät sollte am Ende seiner Lebensdauer entsprechend den nationalen und örtlichen Bestimmungen entsorgt werden. Nehmen Sie hierzu Kontakt zu einer auf Entsorgung spezialisierten Firma auf oder setzen Sie sich mit der Entsorgungsabteilung Ihrer Kommune in Verbindung.

Damit der Missbrauch und die damit verbundenen Gefahren ausgeschlossen sind, machen Sie Ihr Altgerät vor der Entsorgung unbrauchbar und bringen Sie es zu den entsprechenden örtlichen Annahmestellen.