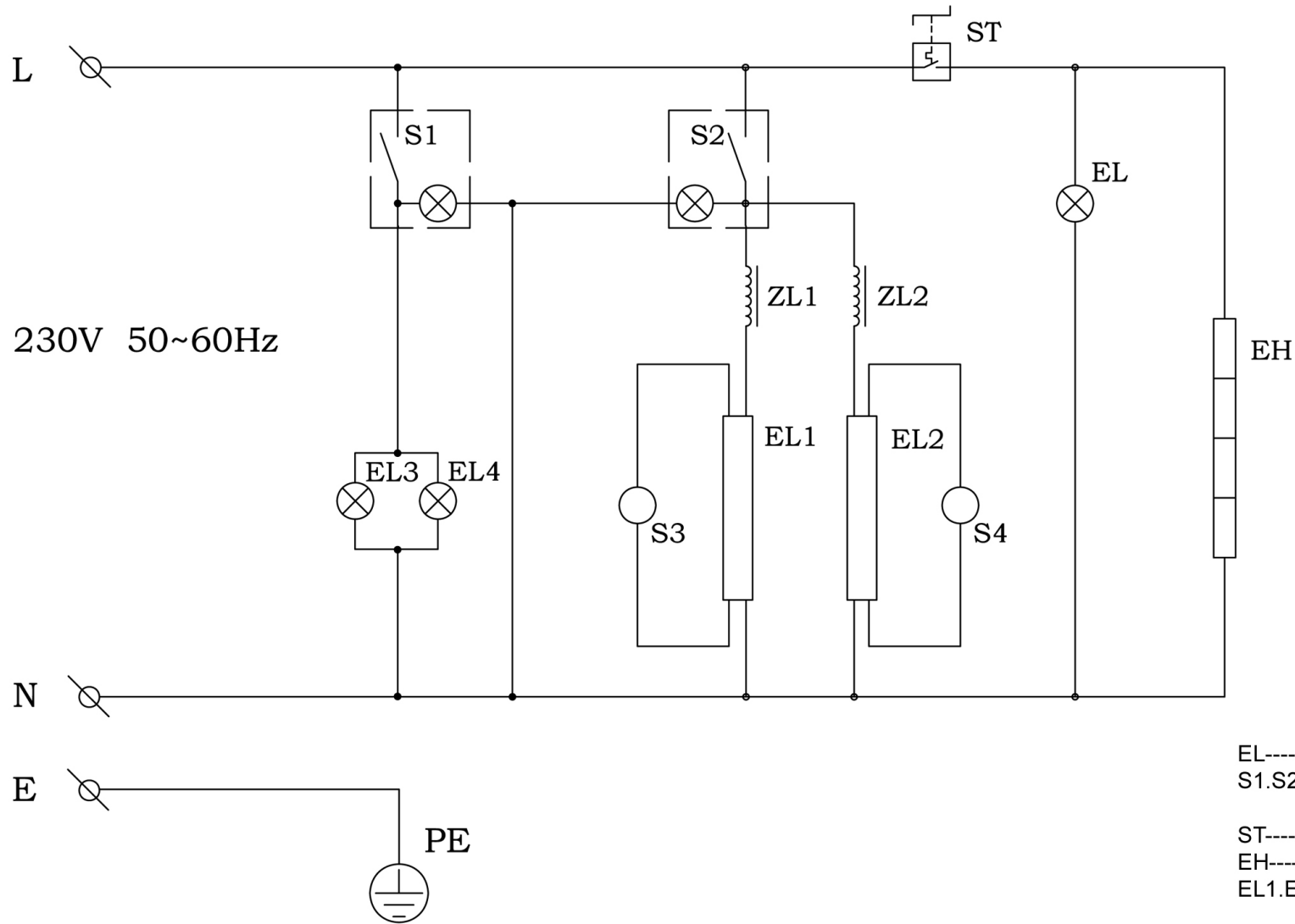


AC 230V 50~60Hz



- EL-----Kontrolllampe
- S1.S2-----Schalter für die
Innenbeleuchtung
- ST-----Thermostat
- EH-----Heizung
- EL1.EL2----Lampe -
Innenbeleuchtung
- S3.S4.-----Starter
- ZL1.ZL2.----Vorschaltgerät
- EL3.EL4.----Displaybeleuchtung