

TB1100PF - TB1100R - TB1470R



1062213 - 1062303 - 1062503

Bartscher GmbH
Franz-Kleine-Str. 28
D-33154 Salzkotten
Alemanha

tel. +49 5258 971-0
fax: +49 5258 971-120
Linha de atendimento: +49 5258 971-197
www.bartscher.com



0085AQ0559

Versão: 2.0

Data de elaboração: 2024-05-15

Manual de instruções original

1	Segurança	2
1.1	Explicação de sinais de atenção.....	2
1.2	Instruções de segurança.....	3
1.3	Utilização adequada	6
1.4	Utilização inadequada.....	6
2	Informações gerais	7
2.1	Responsabilidade e garantia	7
2.2	Proteção de direitos autorais	7
2.3	Declaração de conformidade	7
3	Transporte, embalagem e armazenagem.....	8
3.1	Controle de entrega	8
3.2	Embalagem.....	8
3.3	Armazenagem	8
4	Dados técnicos	9
4.1	Dados técnicos	9
4.2	Funções do aparelho	11
4.3	Resumo dos componentes do aparelho	12
5	Instalação e operação	15
5.1	Instalação	15
5.2	Conexão de gás.....	17
5.3	Operação.....	18
6	Limpeza e manutenção	21
6.1	Instruções referentes à segurança durante a limpeza	21
6.2	Limpeza	21
6.3	Manutenção.....	22
7	Possíveis defeitos.....	23
8	Reciclagem.....	24



Antes de iniciar a utilização deve ler o manual de instruções e seguidamente guardá-lo num lugar facilmente acessível!

Este manual do usuário descreve a instalação, operação e manutenção e serve como uma fonte importante de informações e orientação. Um pré-requisito para o funcionamento seguro e adequado do aparelho é estar familiarizado com todas as instruções de segurança e operação contidas no aparelho. Além disso, aplicam-se as disposições sobre a prevenção de acidentes, regulamentos de saúde e segurança e regulamentos legais em vigor no que se refere à utilização do aparelho.

Antes de iniciar o trabalho com o aparelho e, em particular, antes de ligá-lo, leia este manual do usuário para evitar danos a pessoas e materiais. O uso inadequado pode causar danos.

Este manual de instruções é parte integrante do produto e deve ser mantido na proximidade imediata do aparelho e disponível em todos os momentos. Caso o aparelho seja transferido, também será necessário fornecer este manual do usuário.

1 Segurança

O aparelho foi produzido de acordo com as normas técnicas vigentes. Entretanto o aparelho pode se tornar uma fonte de perigos se for utilizado de maneira incorreta ou inadequada. Todas as pessoas que usam o aparelho devem aderir às informações contidas neste manual de instruções de operação e observar as instruções de segurança.

1.1 Explicação de sinais de atenção

As instruções relacionadas à segurança e as informações de atenção estão indicadas neste manual de instruções mediante sinais de atenção. Estas instruções precisam ser seguidas à risca para se evitar acidentes, danos pessoais e materiais.



PERIGO!

O sinal de atenção de **PERIGO** alerta sobre perigos que podem levar à ferimentos sérios ou morte, se não forem evitados.



AVISO!

O sinal de atenção de **AVISO!** alerta sobre perigos que podem causar ferimentos médios ou morte se não forem evitados.



CUIDADO!

O sinal de atenção de **CUIDADO** alerta sobre perigos que podem causar ferimentos leves e médios se não forem evitados.

ATENÇÃO!

O sinal de atenção **ATENÇÃO** indica possíveis danos materiais que podem ocorrer se as instruções de segurança não forem seguidas.

NOTA!

O símbolo de **NOTA** informa ao usuário dicas e informações referentes ao uso correto do aparelho.

1.2 Instruções de segurança

Segurança durante o funcionamento dos aparelhos a gás

- Não utilize o dispositivo alimentado a gás em caso de avaria ou danos e em caso de suspeita de avaria ou danos. Em caso de avarias de funcionamento, desligue o dispositivo da alimentação de gás (feche a válvula de fecho de gás) e notifique imediatamente o serviço.

AVISO! Perigo de fogo!

Não utilize uma chama aberta para verificar se há fugas de gás!

- Verifique regularmente se há fugas com espuma de sabão (spray de detecção de fugas).

AVISO!

Perigo de asfixia e explosão por fuga de gás!

Se sentir o cheiro a gás, respeite as seguintes regras:

- feche imediatamente o regulador de gás e a válvula principal de gás

- não acenda quaisquer chamas abertas, apague as chamas
- não fume
- não utilize nenhum equipamento elétrico perto do dispositivo alimentado a gás
- se a fonte da fuga de gás não puder ser precisamente localizada, notifique imediatamente os bombeiros ou a companhia de gás.

Materiais inflamáveis

- Nunca utilize o dispositivo perto de materiais combustíveis e facilmente inflamáveis (por exemplo, gasolina, aguardentes, álcool). A alta temperatura provoca a evaporação desses materiais e, como resultado do contato com fontes de ignição, pode ocorrer uma explosão.
- Utilize o dispositivo somente com os materiais designados para essa finalidade e com as configurações de temperatura apropriadas. Materiais, produtos alimentares e resíduos alimentares no dispositivo podem incendiar-se.
- Limpe o aparelho regularmente para evitar o risco de incêndio.
- Nunca deixe o dispositivo sem vigilância, especialmente ao cozinhar gorduras e óleos, pois podem causar um incêndio.
- Em caso de incêndio, feche a válvula de gás. Nunca apague a chama com água, abafe a chama com a tampa ou manta anti-fogo. Depois de o fogo ter sido extinto, é necessário assegurar um fluxo suficiente de ar fresco.

Superfícies quentes

- As superfícies do aparelho ficam quentes durante a operação. Existe riscos de queimaduras. As temperaturas altas também permanecem após o desligamento.
- Não tocar quaisquer superfícies quentes do aparelho. Use sempre os elementos de operação e as alças disponíveis.
- O aparelho só pode ser transportado e limpo após ter se resfriado completamente.
- Não pulverize superfícies quentes com água fria ou líquidos inflamáveis.

Segurança

Operação somente sob supervisão

- O aparelho só pode ser operado sob supervisão.
- Fique sempre nas imediações do aparelho.

Equipe de operação

- O aparelho só pode ser operado por pessoal especializado qualificado e treinado.
- Este dispositivo não pode ser operado por pessoas (incluindo crianças) com capacidades físicas, sensoriais ou mentais limitadas, bem como por pessoas com experiência limitada e / ou conhecimento limitado.
- As crianças devem ser supervisionadas para garantir que não brinquem ou liguem o dispositivo.

Uso indevido

- O uso indevido ou o uso proibido podem danificar o aparelho.
- O dispositivo pode ser usado somente quando sua condição técnica não levanta objeções e permite um trabalho seguro.
- O dispositivo só pode ser usado se todas as conexões tiverem sido feitas de acordo com os regulamentos.
- O aparelho só pode ser usado quando estiver limpo.
- Use apenas peças de reposição originais. Nunca realize uma auto-reparação do dispositivo.
- Não faça alterações ou modificações no dispositivo.

1.3 Utilização adequada

Qualquer uso do aparelho para fins diferentes e/ou divergentes de seu uso normal conforme descrito abaixo é proibido e considerado uso indevido.

O uso a seguir está de acordo com o uso pretendido:

- fritar e grelhar alimentos apropriados usando acessórios apropriados (grelha, frigideira de grelhar)

O aparelho pode ser utilizado ao ar livre e em ambientes fechados bem ventilados, desde que sejam seguidas as orientações de segurança contidas neste manual de instruções.

1.4 Utilização inadequada

O uso incorreto pode levar a ferimentos à pessoas e bens causados por tensão, fogo e temperaturas elevadas perigosas. No aparelho, apenas podem ser realizados os trabalhos descritos neste manual.

O uso a seguir não está de acordo com o uso pretendido:

- aquecimento de ambientes.

2 Informações gerais

2.1 Responsabilidade e garantia

Todas as informações e nas dicas contidas neste manual de instruções foram compiladas com o devido respeito aos regulamentos vigentes, com base em conhecimentos atuais de engenharia e de projetos, bem como em nossos muitos anos de experiência. No caso de encomendar modelos especiais ou opções adicionais e, no caso de utilização dos conhecimentos técnicos mais recentes, o aparelho fornecido em determinadas circunstâncias pode diferir das explicações e numerosos desenhos contidos neste manual de instruções.

O fabricante não tem qualquer responsabilidade por danos e defeitos causados por:

- não seguimento das instruções,
- utilização inadequada,
- interferências em mudanças técnicas pelo usuário,
- utilização de peças de substituição não autorizadas.

Reservamo-nos o direito de realizar mudanças técnicas no produto para melhorar sua utilização e seu desempenho.

PT

2.2 Proteção de direitos autorais

Este manual, os textos, desenhos, imagens e outros itens nele contidos estão protegidos por direitos autorais. Sem o consentimento por escrito do fabricante, é proibido reproduzir o conteúdo do manual do usuário em qualquer forma e de qualquer maneira (incluindo fragmentos), e usar e/ou transferir seu conteúdo para terceiros. As violações do descrito acima resultarão na obrigação de pagamentos de compensações. Reservamo-nos o direito de prosseguir outras reivindicações.

2.3 Declaração de conformidade

O aparelho cumpre com os padrões atuais e as diretrizes da UE. O acima referido está confirmado pela Declaração de Conformidade CE. Se necessário, estamos à disposição para enviar-lhe a Declaração de Conformidade relevante.

3 Transporte, embalagem e armazenagem

3.1 Controle de entrega

Após a recepção do produto, você deve verificar imediatamente se o aparelho está completo e que não tenha sido danificado durante o transporte. Em caso de danos visíveis durante o transporte, recuse-se a aceitar o aparelho ou aceite o produto de maneira condicional. Nos documentos de transporte / nota de transporte da empresa transportadora, assinale a descrição do dano e faça uma reclamação. Os danos ocultos devem ser relatados imediatamente após terem sido identificados, uma vez que as reivindicações só podem ser reclamadas dentro dos prazos aplicáveis.

Na ausência de peças ou acessórios, entre em contato com o nosso Departamento de Atendimento ao Cliente.

3.2 Embalagem

Por favor, não descarte a caixa de papelão do aparelho. Pode ser necessário armazenar o aparelho quando se deslocar ou quando enviar o aparelho ao nosso centro de serviço em caso de qualquer dano.

A embalagem e os itens individuais são feitos de materiais recicláveis. Em detalhes são: folhas e sacos de plástico e embalagens de papelão.

Ao descartar a embalagem, observe os regulamentos vigentes em seu país. Os materiais de embalagem reutilizáveis devem ser reciclados.

3.3 Armazenagem

Mantenha a embalagem fechada até o aparelho ser instalado e observe as instruções de configuração e armazenagem contidos na parte externa. As embalagens só devem ser armazenadas nas seguintes condições:

- dentro de casa
- se estiverem em ambiente seco e livre de poeira
- se estiverem longe de produtos agressivos
- em um local protegido da luz solar
- se estiverem em local protegido contra choques mecânicos.

Em caso de período longo de armazenamento (mais de 3 meses), verifique o estado da embalagem e das peças regularmente. Se necessário, a embalagem deve ser substituída por uma nova.

- desconecte o aparelho da botija de gás antes do armazenamento.

4 Dados técnicos

4.1 Dados técnicos

Versão / Propriedades 1062213 / 1062303 / 1062503

- Tipo de gás: gás liquefeito
- Tipo de ignição: Piezo
- Versão:
 - 1062213 – Frigideira para grelhar
 - 1062303 – Grelha | Proteção contra chamas | Bandeja para gordura
 - 1062503 – Grelha | Proteção contra chamas | Bandeja para gordura
- Inclui:
 - 1 regulador de pressão
 - 1 mangueira
 - 1 proteção contra o rompimento da mangueira
- **Nota importante:**
 - operação apenas com gás liquefeito
 - apenas para uso ao ar livre

Sujeito a alterações técnicas!

Nome:	Assadeira de mesa a gás TB1100PF
Nº de ref:	1062213
Material:	aço inoxidável
Material da frigideira para grelhar:	chapa de aço esmaltada
Dimensões da frigideira para grelhar (L x P x A) em mm:	700 x 540 x 70
Número de queimadores:	3
Pressão de controlo em mbar:	50
Consumo em g/hr:	850
Carga de conexão em kW:	11
Dimensões (L x P x A) em mm:	700 x 570 x 270
Peso em kg:	17,6

PT

Nome:	Assadeira de mesa a gás TB1100R
Nº de ref:	1062303
Material:	aço inoxidável
Material da grelha de churrasco:	aço, niquelado
Dimensões da grelha de churrasco (L x P) em mm:	594 x 468
Número de queimadores:	3
Pressão de controlo em mbar:	50
Consumo em g/hr:	850
Carga de conexão em kW:	11
Dimensões (L x P x A) em mm:	650 x 570 x 270
Peso em kg:	17,5

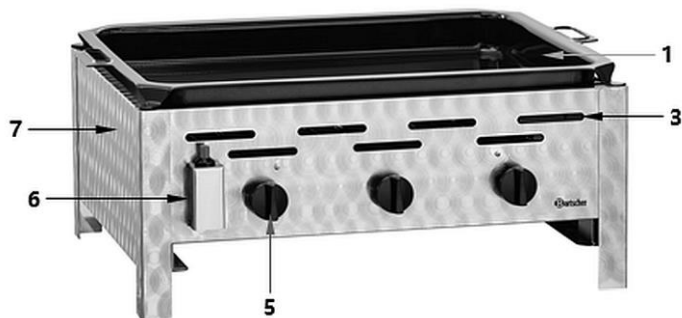
Nome:	Assadeira de mesa a gás TB1470R
Nº de ref:	1062503
Material:	aço inoxidável
Material da grelha de churrasco:	aço, niquelado
Dimensões da grelha de churrasco (L x P) em mm:	760 x 470
Número de queimadores:	4
Pressão de controlo em mbar:	50
Consumo em g/hr:	1140
Carga de conexão em kW:	14,7
Dimensões (L x P x A) em mm:	850 x 555 x 270
Peso em kg:	23,0

4.2 Funções do aparelho

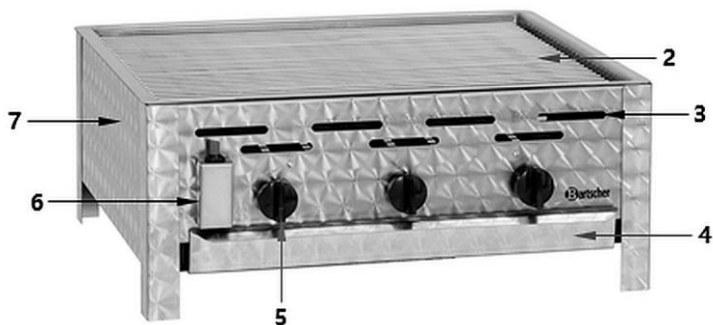
Uma chapa a gás de mesa é o dispositivo ideal para cozinhar ou grelhar alimentos ao ar livre: a sua construção leve e compacta facilita o transporte, a montagem rápida devido à sua estrutura simples e a flexibilidade de utilização devido ao uso de gás liquefeito permitem que o dispositivo seja usado em qualquer local.

4.3 Resumo dos componentes do aparelho

1062213



1062303



1062503

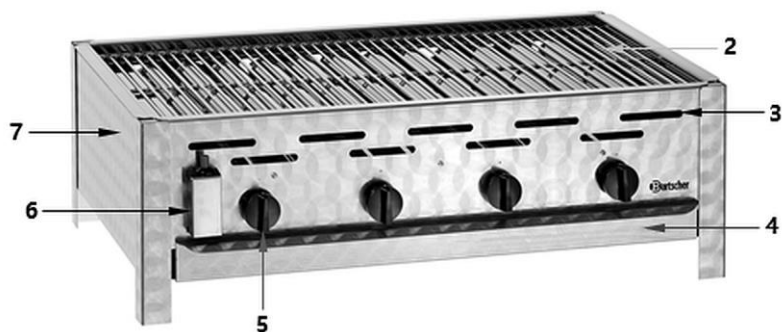


Fig. 1

PT

Dados técnicos

Descrição Fig. 1

1. Frigideira de grelhar (1062213)
2. Grelha com proteção contra chamas (1062303 / 1062503)
3. Orifícios de ventilação
4. Bandeja para gordura (1062303 / 1062503)
5. Manípulo do gás (3x ou 4x)
6. Sistema de ignição com ignição Piezo
7. Corpo do aparelho

Acessórios adicionais 1062213 / 1062303 (não incluídos na entrega!)



Fig. 2

Frigideira de grelhar TB1100

- Material: chapa de aço esmaltada
- Com pegas
- Dimensões: L 700 x P 540 x A 70 mm
- Peso: 8,8 kg

N.º do artigo 106228



Fig. 3

Grelha para churrasco - conjunto TB1100

É composto por:

- 1 grelha, aço níquel
- 1 proteção contra chamas, aço inoxidável
- 1 bandeja para gordura, aço inoxidável
- Dimensões: L 655 x P 525 x A 55 mm
- Peso: 10,0 kg

N.º do artigo 106206



Fig. 4

Base (TB1100)

- Material: aço inoxidável
- Dimensões:
L 530 x P 670 x A 800 mm
- Peso: 5,6 kg

N.º do artigo 106202

Acessórios adicionais 1062503 (não incluídos na entrega!)



Fig. 5

Frigideira de grelhar TB1470

- Material: chapa de aço esmaltada
- Com pegas
- Dimensões: L 880 x P 540 x A 70 mm
- Peso: 10,8 kg

N.º do artigo 106229



Fig. 6

Base (TB1470)

- Material: aço inoxidável
- Dimensões: L 815 x P 525 x A 805 mm
- Peso: 6,0 kg

N.º do artigo 106210

Montagem da base 106202 / 106210



Fig. 7

1. Consoante as necessidades, monte a base adequada ao corpo da chapa a gás de mesa usando as porcas borboleta (consulte a seção "Equipamento adicional") (fig. à esquerda).
2. Coloque a chapa de grelhar ou a grelha de churrasco no corpo do aparelho.

5 Instalação e operação

PT

5.1 Instalação



CUIDADO!

No caso de instalação incorreta, configuração, consertos, manutenção ou por conta da manipulação inadequada do aparelho, pode-se causar danos materiais ou corporais.

A configuração e instalação, bem como a reparação só podem ser realizadas por um técnico de serviço autorizado de acordo com a legislação nacional aplicável.

AVISO!

O fabricante não aceita qualquer responsabilidade ou garantia por danos atribuíveis à não conformidade com os regulamentos ou instalação inadequada.

Requisitos de instalação

As seguintes leis e regulamentos aplicáveis devem ser observados:

1. DVGW TRGI (Regulamentações técnicas para instalações de gás);
2. TRF (Regulamentações técnicas para instalações de gás);
3. DVGW G 631 (Instalação de aparelhos comerciais de gás para queima de combustíveis gasosos).

Além disso, devem ser observados os regulamentos de construção e de segurança relevantes, as normas sanitárias e de segurança e VDE no local de instalação.

Como desembalar / instalar

- Desembale o aparelho e remova todos os elementos externos e internos da embalagem e as proteções de transporte.



CUIDADO!

Perigo de sufocamento!

Impedir que as crianças acessem materiais de embalagem, como sacolas plásticas e elementos de isopor.

- Se houver uma película protetora no aparelho, remova-a. Deve-se retirar a película de proteção lentamente para que não deixe restos de cola. Remova qualquer resíduo do adesivo com um solvente adequado.
- Tenha cuidado para não danificar a placa de identificação ou as indicações de aviso no aparelho.
- **Nunca** coloque o aparelho num ambiente húmido ou molhado.
- Instale o aparelho de modo que as conexões sejam facilmente acessíveis para uma eventual desconexão rápida, se necessário.
- O aparelho deve ser colocado em uma superfície com as seguintes características:
 - plana, com capacidade de carga suficiente, resistente à água, seca e resistente a altas temperaturas
 - grande o suficiente para que se possa operar o aparelho sem problemas
 - facilmente acessível
 - ter boa ventilação.
- Debe mantener una distancia suficiente de los bordes de la mesa. El dispositivo podría volcar y caerse.

- Instale o dispositivo ao ar livre ou em uma área grande, aberta e bem ventilada.
- Certifique-se de que não haja obstáculos ou objetos no local da instalação que possam ser afetados por altas temperaturas de chama (por exemplo, galhos, móveis, cortinas ou outros objetos inflamáveis).
- Nunca coloque o aparelho diretamente contra paredes, muros ou outros objetos que sejam feitos de materiais combustíveis. Mantenha a folga mínima lateral e traseira de pelo menos 20 cm. Observe as normas de incêndio aplicáveis.
- Se esta distância mínima não for possível e o dispositivo tiver de ser instalado diretamente ao lado de paredes, muros, móveis ou outros objetos inflamáveis, é necessário fixar materiais de proteção (por exemplo, películas resistente a altas temperaturas) que possam suportar uma temperatura de, pelo menos, 65 °C.

5.2 Conexão de gás

- O dispositivo foi preparado na fábrica para funcionar com o tipo de gás indicado na placa de características.
- É importante seguir os regulamentos e especificações técnicas aplicáveis no local de montagem. O artigo só deve ser usado em conjunto com o regulador de pressão fornecido e o dispositivo de proteção contra rupturas da mangueira.

ATENÇÃO!

O uso de reguladores de pressão diferentes não é permitido. As bocas não são substituíveis.

Gire manualmente o botão de gás, virando-o para a esquerda (!) diretamente na rosca do cilindro de gás liquefeito de propano ou butano. Use apenas um regulador de gás liquefeito com as seguintes especificações:

- Saída 50 mbar, 1,5kg/h
- Configuração: gás liquefeito G30/G31 13 BP, 50 mbar.

Deve manter-se uma distância de, pelo menos, 50 cm entre o grelhador de mesa a gás e a botija de gás.

AVISO!

Mantenha a botija de gás longe do fogo.

- As botijas de gás devem ser mantidas sempre em posição vertical, mesmo que estejam vazias.
- Usando duas chaves com o diâmetro nominal apropriado, conecte a mangueira de gás à tomada na lateral da carcaça do dispositivo. A fixação deve ser feita com cerca de 1 1/2 volta no sentido oposto, uma vez que se trata de uma conexão roscada com um anel de aperto.

- Verifique se a mangueira de gás não pode ser desconectada e realize um teste de estanqueidade de acordo com as instruções na seção "Antes de ligar". Use apenas conexões de mangueira com aprovação DVGW.

Tabela de pressão de gás / Países de destino

Países de destino	Categoria	Pressão do gás
BE-PT	I ₃₊	50/67 mbar
AT-CH-DE	I _{3B/P}	50 mbar

5.3 Operação



AVISO

Risco de queimaduras por chamas altas e crescentes!

Ao acender a chama, não se incline sobre o aparelho.

Partes acessíveis do lado de fora podem ser muito quentes.

Mantenha longe de crianças pequenas.

Perigo de queimaduras por componentes ou superfícies quentes!

Nunca toque na superfície quente do aparelho durante o funcionamento ou imediatamente após a operação.

Depois da operação, deixe o aparelho arrefecer.

Para retirar a grelha ou a frigideira de grelhar, use um pano de cozinha ou luvas de proteção.

Antes de ligar

PERIGO!

Nunca verifique se há vazamentos com chama aberta!

1. Antes de iniciar o uso do grelhador de mesa à gás, deve verificar a vedação.
2. Verifique se há uma válvula do cilindro de gás de antemão.
3. Use um pincel com espuma para cobrir as conexões de gás ou use um spray para encontrar fugas nas instalações de gás.
4. Finalmente, conecte a pressão à linha de gás, abrindo a válvula do cilindro de gás.

Se não se formar nenhuma bolha de sabão, as conexões são herméticas.

5. Em caso de fugas, verifique as conexões e aperte-as.
6. Efetue novamente a verificação para encontrar fugas, tal como descrito acima.
7. Limpe o aparelho e os acessórios antes de utilizar. Siga as instruções contidas na secção 6. "**Limpeza e manutenção**".

Instruções para o utilizador

ATENÇÃO!

Utilizar uma frigideira de grelhar vazia a altas temperaturas pode levar à sua deformação ou danificar o material.

Nunca deixe a frigideira de grelhar vazia com a potência máxima no suporte.

A frigideira de grelhar deve ser sempre aquecida lentamente.

Nunca aqueça a frigideira de grelhar sem gordura!

- **Ao utilizar a frigideira de grelhar, não utilize o tabuleiro para gorduras.** O não cumprimento desta precaução pode resultar em mau funcionamento que pode levar ao mau funcionamento de toda a unidade.
- Antes de iniciar a grelhar na grelha para churrasco, encha a bandeja para gordura com uma pequena quantidade de água e deslize-a nas guias sob a estrutura. **Sempre que o dispositivo estiver a ser utilizado com a grelha, deve colocar a proteção contra chamas e a bandeja para gordura.**
- Durante o uso da grelha, não coloque nenhum tipo de película entre a grelha e a proteção contra chamas, pois isso pode levar à acumulação de calor. **Existe risco de incêndio!**

Ignição dos queimadores

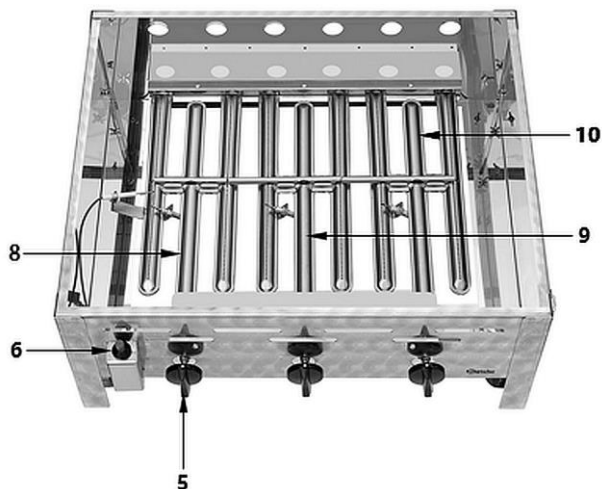


Fig. 8

1. Rode o botão esquerdo do gás (5) (fig. 3) da posição "0" em 90° para a esquerda, pressione o manípulo de gás e pressione o botão vermelho do acendedor Piezo (6), acendendo assim o queimador esquerdo (8).
2. Segure o botão de gás pressionado por mais 10 segundos para que o queimador permaneça no modo de operação.

Se a chama se apagar, ela só pode ser reiniciada após aproximadamente 2 minutos.

3. Em seguida, pressione e gire para a esquerda o próximo manípulo de gás para ligar o segundo queimador (9).

O mesmo procedimento se aplica aos terceiro (10) e quarto queimadores.

ATENÇÃO!

Para que a chama salte, só deve ligar o queimador adjacente ao queimador já aceso.

4. Quando o queimador estiver aceso, coloque o botão de gás na posição desejada. Escolha entre chamas pequenas e grandes (prestando atenção aos símbolos no botão de gás).

Desligamento do dispositivo

1. Para desligar o aparelho depois da operação, rode todos os botões para a direita.

CUIDADO!

No caso de interrupções prolongadas do serviço, no caso de falhas operacionais ou uso irregular, a válvula do cilindro de gás deve ser fechada.

6 Limpeza e manutenção

6.1 Instruções referentes à segurança durante a limpeza

- Feche a válvula de fornecimento de gás antes de a limpar.
- Deixe o aparelho arrefecer completamente.
- Não use um jato de água sob pressão para limpar o aparelho.
- Não use objetos pontiagudos ou de metal (faca, garfo, etc.) para limpar o aparelho. Objetos pontiagudos podem danificar o dispositivo.
- Não utilize produtos de limpeza abrasivos que contenham solventes ou agentes de limpeza cáusticos. Eles podem danificar a superfície.
- Nunca limpe o dispositivo com líquidos inflamáveis ou explosivos. Os vapores podem causar incêndio ou explosão quando o dispositivo é iniciado.
- Não utilize lâ de aço, escovas de arame ou espátula que possam deixar partículas de ferro. Estes materiais podem oxidar e deixar ferrugem no aparelho.

PT

6.2 Limpeza

1. O corpo do dispositivo deve ser lavado cuidadosamente com água morna e um detergente suave.
2. A frigideira para grelhar ou a grelha de churrasco, a proteção contra chamas e a bandeja para gordura devem ser limpos após cada utilização com água morna e um pano macio, esponja ou escova de lavar louça. Se necessário, utilize um agente de limpeza suave (solução de sabão).
3. Enxague os elementos limpos em água limpa.
4. Para concluir, seque cuidadosamente as peças lavadas.
5. Ao limpar o aparelho, certifique-se de que a ignição piezoelétrica e os termoelementos dos queimadores de gás não sejam molhados.

6. Utilizando uma escova macia, limpe regularmente os orifícios de ventilação na parte frontal da unidade

6.3 Manutenção

ATENÇÃO!

É imprescindível observar os intervalos de manutenção!!

Todos os trabalhos de manutenção e reparação só devem ser efetuados por um especialista em gás autorizado.

Para manter o funcionamento adequado, o dispositivo deve passar por manutenção **ao menos duas vezes por ano**.

Recomendamos que substitua os componentes usados durante a manutenção para evitar mais falhas de manutenção e avarias repentinas.

7 Possíveis defeitos

A tabela abaixo descreve possíveis causas e métodos de remoção de falhas de funcionamento ou erros que ocorrem durante a operação do aparelho. Se as falhas não puderem ser corrigidas, entre em contato com o centro de serviços.

Certifique-se de incluir o número do item, nome do modelo e número de série. Estes dados podem ser encontrados na placa de classificação da unidade.

Problema	Possível causa	Solução
O queimador não acende	acendedor Piezo defeituoso	Contacte a assistência técnica
	Termopar defeituoso	
	Vela de ignição suja	
	regulador de pressão defeituoso	
	cilindro de gás vazio	Trocar o cilindro de gás
	rachaduras ou dobras na mangueira de gás	Trocar a mangueira de gás
	Válvula do cilindro de gás entupida	Contacte a assistência técnica
Chama de acendimento incorreta	O cilindro de gás está (quase) vazio	Trocar o cilindro de gás
	rachaduras ou dobras na mangueira de gás	Trocar a mangueira de gás
	A válvula do cilindro de gás não está totalmente aberta	Abrir totalmente a válvula do cilindro de gás
	Bico entupido	Contacte o serviço
	Cilindro de gás defeituoso	

8 Reciclagem

No final da sua vida útil, o equipamento utilizado deve ser eliminado de acordo com as regulamentações nacionais e locais. Recomendamos contactar uma empresa especializada para isso ou contactar uma unidade de eliminação de resíduos das autoridades municipais.

Para excluir uma possível utilização indevida e os riscos associados a ela, antes de levar o dispositivo para descarte, certifique-se de que ele não possa ser reiniciado e, em seguida, entregue-o ao ponto de coleta local apropriado.