

3000 - 4000



101880 - 101881

Bartscher GmbH
Franz-Kleine-Str. 28
D-33154 Salzkotten
Tyskland

tel. +49 5258 971-0
fax: +49 5258 971-120
Servicenummer: +49 5258 971-197
www.bartscher.com



Version: 1.0

Skapandedatum: 2024-03-14

Original bruksanvisning

1	Säkerhet	2
1.1	Förklaring av signalord.....	2
1.2	Säkerhetsanvisningar	3
1.3	Kvarstående risker	5
1.4	Avsedd användning	8
1.5	Oändamålsenlig användning	8
2	Allmänt	9
2.1	Ansvar och garanti	9
2.2	Upphovsrättsskydd	9
2.3	Försäkran om överensstämmelse.....	9
3	Transport, förpackning och lagring	10
3.1	Leveranskontroll.....	10
3.2	Förpackning	10
3.3	Lagring.....	10
4	Tekniska parametrar.....	11
4.1	Tekniska data	11
4.2	Apparatens funktion	12
4.3	Sammanställning av apparatens komponenter	13
5	Installations anvisningar	15
5.1	Uppackning	15
5.2	Placering.....	17
5.3	Elanslutning	18
6	Användningsinstruktioner	19
6.1	Handhavande	19
7	Rengöring och underhåll	22
7.1	Säkerhetsanvisningar för rengöring	22
7.2	Rengöring	22
7.3	Underhåll	23
8	Felsökning	26
9	Återvinning.....	28



Läs bruksanvisningen innan du använder apparaten och spara den för framtida bruk!

Denna bruksanvisning innehåller en beskrivning av installation, handhavande och underhåll av apparaten och är en viktig informationskälla samt handbok. För att arbeta med apparaten säkert och korrekt är en kunskap om bruksanvisningens alla säkerhets- och användningsanvisningar nödvändig. Dessutom är föreskrifter om förebyggande av olyckor, arbetsmiljöföreskrifter och bestämmelser som gäller på det området där apparaten används tillämpliga.

Före arbete med, och särskilt före start av apparaten, läs denna bruksanvisning för att undvika person- och egendomsskador. Felaktig användning kan leda till skador.

Denna bruksanvisning är en integrerad del av produkten och skall förvaras i omedelbar närhet till produkten samt vara tillgänglig hela tiden. När apparaten överlämnas är det nödvändigt att även överlämna denna bruksanvisning.

1 Säkerhet

Apparaten har tillverkats enligt gällande tekniska regler. Ändå kan apparaten vara en källa till faror, om den används felaktigt eller för andra ändamål än de avsedda. Alla personer som använder apparaten skall följa de uppgifter som finns i denna bruksanvisning samt följa säkerhetsanvisningar.

1.1 Förklaring av signalord

Viktiga säkerhetsanvisningar och varningstexter har markerats med lämpliga signalord i denna bruksanvisning. Dessa anvisningar ska följas noga för att undvika olyckor, person- och egendomsskador.



FARA!

En varningstext **FARA** varnar för faror som leder till allvarliga skador eller dödsfall om de inte undviks.

**VARNING!**

En varningstext **VARNING** varnar för faror som kan leda till lindriga eller allvarliga skador eller dödsfall om de inte undviks.

**FÖRVARNING!**

En varningstext **FÖRVARNING** varnar för faror som kan leda till lätta eller lindriga skador om de inte undviks.

OBS!

En varningstext **OBS** innebär en möjlig egendomsskada som kan uppstå om säkerhetsanvisningarna inte följs.

NOTIFIERING!

Symbolen **NOTIFIERING** informerar användaren om nästa uppgifter och anvisningar om användning av apparaten.

1.2 Säkerhetsanvisningar

Elektrisk ström

- En för hög nätspänning eller en felaktig installation kan leda till olycksfall.
- Apparaten kan anslutas endast om uppgifter på namnskylden överensstämmer med nätspänningen.
- För att undvika kortslutningar ska apparaten hållas torr.
- Om det uppstår fel vid drift ska apparaten kopplas bort från elnätet direkt.
- Vidrör inte stickproppen med våta händer.
- Fatta aldrig tag i apparaten om den föll i vatten. Koppla bort apparaten från elnätet omedelbart.
- Alla reparationer och öppningar av huset kan endast utföras av servicepersonal och lämpliga verkstäder.
- Bär inte apparaten genom att hålla den i anslutningskabeln.
- Anslutningskabeln får aldrig komma i kontakt med värmekällor och vassa kanter.

- Anslutningskabeln får inte vikas, klämmas eller knytnas.
- Apparaten anslutningskabel ska alltid rullas ut helt.
- Placera aldrig apparaten eller andra föremål på anslutningskabeln.
- För att koppla apparaten bort från elnätet ska man alltid ta tag i stickproppen.
- Kontrollera nätsladden regelbundet för skador. Använd inte apparaten med en skadad nätsladd. En skadad nätsladd ska bytas ut av en serviceverkstad eller en behörig elinstallatör för att undvika risk.

Användare

- Apparaten kan endast användas av kvalificerad och utbildad personal.
- Denna apparat får inte användas av personer (inklusive barn) med nedsatt fysisk, sensorisk eller mental förmåga samt personer med liten erfarenhet och/eller begränsad kunskap.
- Barn ska hållas under uppsikt så att de inte leker med eller startar apparaten.

Felaktig användning

- Oändamålsenlig eller förbjuden användning kan leda till skador på apparaten.
- Apparaten får endast användas om det är i gott skick, vilket gör arbetet säkert.
- Apparaten får endast användas om samtliga anslutningar är utförda enligt lagen.
- Apparaten får endast användas när den är ren.
- Använd endast originalreservdelar. Reparera aldrig apparaten själv.
- Man får inte ändra eller modifiera apparaten på något sätt.

1.3 Kvarstående risker

Arbetsgivaren är skyldig att informera personalen om kvarstående risker, samt om de säkerhetsanordningar och allmänna olycksförebyggande regler som föreskrivs i de kommunala riktlinjerna och lagstiftningen i det land där maskinen är installerad.

Därför är maskinens administratör skyldig och ansvarig för att:

- få information om regelbunden utbildning, eventuellt i samarbete med tillverkaren av maskinen, för att ordentligt utbilda operatörer och personer som ansvarar för underhåll av maskinen;
- tillhandahålla personlig skyddsutrustning i enlighet med direktiv 89/656/CEE i dess ändrade lydelse;
- det rekommenderas att maskinen används, underhålls och rengörs av kvalificerad personal.

Kvarstående risk på grund av buller
Ekvivalent kontinuerlig A-vägd ljudtrycksnivå från maskinen är mindre än 70 dB. För att undvika hörselskador, använd lämpligt hörselskydd (öronproppar eller hörlurar).
Kvarstående risk på grund av brand
Arbetsgivaren ska installera lämpliga brandsläckningssystem, t.ex. bärbara första hjälpen brandsläckare lämpliga för material som kan antändas, i närheten av maskinens uppställningsplats. Vatten får aldrig användas för att släcka eld.
Kvarstående risk på grund av styrsystem
Genom att aktivera stoppkommando för maskinen eller vid ett strömavbrott. Innan du kommer åt rörliga delar, se till att de är avstängda.
Kvarstående risk på grund av lyftarbeten
Det finns en kvarstående risk för slag, skavsår, skärskada och halkning vid underhåll, rengöring och annat manuellt arbete.

Kvarstående risk på grund av borttagning av fasta skyddsanordningar

Operatören får under inga omständigheter öppna eller ta bort fasta skyddsanordningar eller göra ändringar på säkerhetsanordningarna.

Halkrisk / fallrisk


Risk att halka och/eller falla på golvet. Operatörer eller underhållstekniker ska alltid ha personlig skyddsutrustning på fötterna, såsom halkfria skor som är beständiga och lämpliga för dessa risker.

Personlig skyddsutrustning

Användningen av personlig skyddsutrustning och kläder är avsedd att skydda en specifik del av kroppen mot specifika risker relaterade till det utförda arbetet.

I princip ska den endast användas när åtgärderna för att eliminera faran vid källan inte är tillräckliga för att eliminera skadliga ämnen och delar och därmed garantera arbetstagarens säkerhet och hälsa.

Användningen av utrustningen inkluderar användning av följande personlig skyddsutrustning:

Skyddshandskar	Skyddsskor	Skyddskläder
		

Varningsskyltar på maskinen

Beskrivningar som föregås av dessa symboler innehåller mycket viktig information och varningar, särskilt när det gäller säkerhet. Underlåtenhet att följa dem kan ge följande konsekvenser:

- hot mot operatörens säkerhet;
- upphävande av den avtalsenliga garantin;
- inget ansvar från tillverkarens sida.



FARLIG ELEKTRISK SPÄNNING

Farlig spänning inuti. Kontakt leder till elektriska stötar eller brännskador. Innan du utför något underhålls- eller rengöringsarbete, koppla ur maskinen från strömförsörjningen.



FARA genom roterande och rörliga delar FASTNA med händer



Ta aldrig bort kavelnskyddet innan du startar maskinen.
Stoppa aldrig in händerna i kavlarerna när de rör sig.



RISK FÖR SKADA genom rörliga delar när skyddsanordningar är borttagna

Innan du tar bort skyddsanordningar måste maskinen kopplas ur från strömförsörjningen. Montera skyddsanordningarna före start.



TA INTE BORT SKYDDSANORDNINGAR

Ta inte bort underhållsområdets skydd under drift.

1.4 Avsedd användning

Det är förbjudet att använda apparaten för andra ändamål än de avsedda, som beskrivs nedan, och det avses som en oändamålsenlig användning.

Följande användning är ändamålsenlig:

- Platta ut, kavla ut och sträcka ut kall pizzadeg, tunnbröd, jäsdeg etc. i olika former och tjocklekar

1.5 Oändamålsenlig användning

En oändamålsenlig användning kan leda till person- och egendomsskador till följd av farlig elektrisk spänning, eld och hög temperatur. Det är bara de arbeten som anges i denna bruksanvisning som apparaten kan användas till.

Följande användning är oändamålsenlig:

- Användning i hushåll,
- Bearbetning av olämpliga livsmedel.

2 Allmänt

2.1 Ansvar och garanti

Alla uppgifter och anvisningar som finns i denna bruksanvisning har angetts med beaktande av gällande föreskrifter, aktuell konstruktions- och ingenjörskunskap samt vår kunskap och våra mångåriga erfarenheter. Vid beställning av specialmodeller eller tillval och när den nyaste tekniska kunskapen används kan den levererade apparaten avvika från förklaringar och olika bilder som finns i denna bruksanvisning i vissa förhållanden.

Tillverkaren fransäger sig allt ansvar för skador och fel till följd av:

- att anvisningarna inte följts,
- oändamålsenlig användning,
- tekniska ändringar som gjorts av användaren,
- ej godkända reservdelar används.

Vi förbehåller oss rätten att införa tekniska ändringar i apparaten för att öka apparatens funktionalitet och förbättra den.

2.2 Upphovsrättsskydd

Denna bruksanvisning och texterna, ritningarna, bilderna och de övriga delarna som finns i den är skyddade av upphovsrätten. Det är förbjudet att kopiera bruksanvisningens innehåll (eller dess delar) i vilken som helst form och på vilket som helst sätt samt att utnyttja eller/och överlämna dess innehåll till tredje parter. Åsidosättande av det ovannämnda förorsakar att ett skadestånd måste betalas. Vi förbehåller oss rätten att göra ytterligare anspråk.

2.3 Försäkran om överensstämmelse

Apparaten uppfyller Europeiska Unionens gällande standarder och riktlinjer. Det ovannämnda bekräftar vi i EG-försäkran om överensstämmelse. Vi skickar dig en lämplig försäkran om överensstämmelse vid behov.

3 Transport, förpackning och lagring

3.1 Leveranskontroll

När leveransen har tagits emot kontrollera att apparaten är fullständig och inte har skadats under transporten. Om synliga transportskador har konstaterats vägra att ta emot apparaten eller göra ett villkorligt mottagande. Ange skadornas omfattning på transportfirmans transportdokument/fraktsedel och reklamera varan. Dolda skador ska anmälas direkt efter att de har upptäckts därför att skadeståndskrav bara kan anmälas under den gällande reklamationstiden.

Om några delar eller tillbehör fattas kontakta vår Kundtjänst.

3.2 Förpackning

Släng inte apparatens förpackning. Den kan behövas för att förvara apparaten, under en flytt eller om apparaten skickas till vår servicepunkt vid eventuella skador. Förpackningen och olika delar är tillverkade i återvinningsbara material. De är: film och påsar i plast, förpackning i kartong.

Vid avfallshantering av förpackningen ska ett visst lands föreskrifter följas. De förpackningsmaterial som är lämpliga för återanvändning ska återvinnas.

3.3 Lagring

Förpackningen ska lämnas sluten tills installation av apparaten och under förvaring ska de märkningar som gäller placering och lagring som finns på utsidan följas. Förpackningen ska förvaras i följande förhållanden:

- i stängda rum
- torrt och fritt från damm
- borta från aggressiva medel
- skyddad från direkt solljus
- skyddad från mekaniska stötar.

Vid en längre förvaring (över tre månader) ska förpackningens alla delar kontrolleras regelbundet. Vid behov ska förpackningen bytas ut mot en ny.

4 Tekniska parametrar

4.1 Tekniska data

Namn:	Degutrullningsmaskin 3000
Artikelnummer:	101880
Material:	rostfritt stål
Material degkavel:	plast
Degdiameter från – till, i mm.:	140 - 300
Inställning av degtjocklek från – till, i mm.:	0,5 - 4
Degvikt från - till, i g.:	80 - 210
Antal par degkavlar:	2
Kavellängd i botten i mm:	300
Degstyrarm:	ja
Anslutningsvärde:	0,37 kW 230 V 50 Hz
Mått (bredd x djup x höjd) i mm:	450 x 470 x 687
Vikt i kg:	25,8

Namn:	Degutrullningsmaskin 4000
Artikelnummer:	101881
Material:	rostfritt stål
Material degkavel:	plast
Degdiameter från – till, i mm.:	260 - 400
Inställning av degtjocklek från – till, i mm.:	0,5 - 4
Degvikt från - till, i g.:	80 - 400
Antal par degkavlar:	2
Kavellängd i botten i mm:	400
Degstyrarm:	ja
Anslutningsvärde:	0,37 kW 230 V 50 Hz
Mått (bredd x djup x höjd) i mm:	540 x 470 x 810
Vikt i kg:	32,0

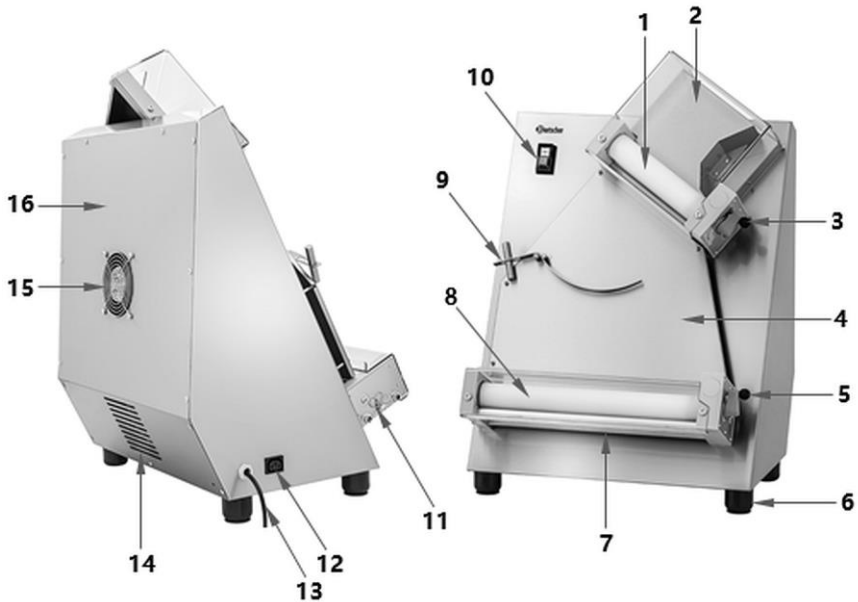
SV

Vi förbehåller oss rätten att ändra produktens tekniska detaljer!

4.2 Apparatus funktion

Med degutrullningsmaskinen kan du förbereda deg med en diameter på upp till 300 eller 400 mm med minimalt arbete och på mycket kort tid. Den mångsidiga produktionen - från tarte flambée, genom pizzadeg till tunnbrödsdeg - uppnås enkelt tack vare inställningen av degtjocklek för de båda degkavlarna.

4.3 Sammanställning av apparatens komponenter



SV

Fig. 1

- | | |
|---|--|
| 1. Övre par degkavlar | 2. Skyddskåpa övre degkavlar |
| 3. Spak för justering av avstånd mellan kavlarna i toppen | 4. Degränna |
| 5. Spak för justering av avstånd mellan kavlarna i botten | 6. Fötter (4x) |
| 7. Skyddskåpa nedre degkavlar | 8. Nedre par degkavlar |
| 9. Degstyrarm | 10. Styrknappar |
| 11. Tätningsfjädrar nedre par degkavlar | 12. Anslutning för pedalstyrning (tillval) |
| 13. Strömkabel | 14. Ventilationsöppningar |
| 15. Fläkt | 16. Bakre skyddskåpa |

Säkerhetsanordningar

Skydds- och säkerhetslement får inte tas bort från maskinen. Om de tas bort för särskilt underhåll måste lämpliga åtgärder vidtas för att minimera risken. Efter avslutat underhållsarbete måste de borttagna skyddsanordningarna återmonteras på maskinen.

På/av-knapp: Den stänksäkra strömbrytaren är avsedd för att slå på och stänga av maskinen.

Kavelskydd: Båda paren degkavlar är skyddade med en skyddskåpa som hindrar människor från att nå in i dem. Varningsetiketten anger risk för klämning av händer om denna varning inte följs. **Det är strängt förbjudet att ta bort detta skydd från maskinen.**

Bakre skyddskåpa: Denna skyddskåpa skyddar maskinens rörliga delar. **Det är strängt förbjudet att ta bort denna skyddskåpa under drift.**

5 Installations anvisningar



FÖRSIKTIGT!

En felaktig installation, placering, handhavande, underhåll eller hantering av apparaten kan leda till person- och egendomsskador.

Placering och installation samt reparationer kan endast genomföras av en auktoriserad serviceverkstad enligt den lagstiftning som gäller i respektive land.

TIPS!

Tillverkaren ska inte vara ansvarig eller ställer inte någon garanti för skador som kan hänföras till bristande efterlevnad av föreskrifter eller felaktig installation.

5.1 Uppackning

- Maskinen levereras förpackad i en låda med en plywoodpall, vilket garanterar fullständig transportsäkerhet.
- Maskinens förpackning ska täckas över och skyddas mot väderförhållanden under transport.
- Det är strängt förbjudet att placera andra lådor eller olika material på den. Förpackningen ska hanteras väldigt försiktigt.
- Transport ska ske med gaffeltruck eller pall genom att se till att lyftanordningarna är fästa som visas i figur 2.
- När du flyttar lasten ska du hålla den på en minsta höjd över marken för att säkerställa bättre laststabilitet.
- Lyft- och transportoperationer ska utföras av behörig personal som är försedd med lämplig utrustning.



Fig. 2

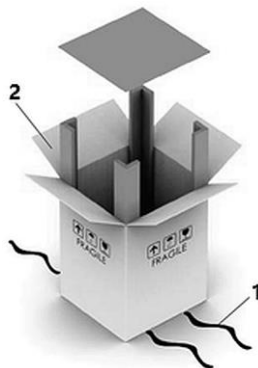


Fig. 3

- Följ följande steg för att packa upp maskinen (fig. 3):
 - klippa av remmarna (1) som håller lådan;
 - öppna lådan (2),
 - ta bort häftklamrar;
 - ta bort lådan (2);
 - se till att alla delar är intakta;
 - kontrollera om leveransens omfattning överensstämmer med informationen i leveransdokumentet (Packing list).



FÖRSIKTIGT!

Risk för kvävning!

Förvara förpackningar som plastpåsar och frigit utom räckhåll för barn.

- Om det finns en skyddsfilm på apparaten ska den avlägsnas. Avlägsna skyddsfilmen långsamt så att det inte lämnas några limrester. Avlägsna eventuella limrester med ett lämpligt lösningsmedel.
- Se till att namnskylden och varningstexterna på apparaten inte skadas.

Fästa fötterna

Leveransens omfattning

4x plastfötter

4x sexkantsskruvar

4x gummibrickor

Följ följande steg för att fästa fötterna:

1. Sätt in en sexkantsskruv i var och en av de 4 plastfötterna tills de sitter stadigt.
2. Använd en skruvmejsel för att skruva fast plastfötterna i gängorna som sitter under maskinen Fig. 4.
3. Sätt sedan in 4 gummibrickor i plastfötterna.



Fig. 4

5.2 Placering

- Placera **aldrig** apparaten i fuktig eller våt miljö.
- Placera apparaten så att anslutningar alltid är lättåtkomliga så att det går snabbt att bryta strömmen vid behov.
- Apparaten ska placeras på en yta med följande egenskaper:
 - jämn, med tillräcklig bärförmåga, vattentålig, torr och som tål hög temperatur
 - tillräcklig stor så att man kan arbeta med apparaten utan hinder
 - lätt tillgänglig
 - med bra ventilation.
- Håll ett tillräckligt avstånd till bordets kanter. Apparaten kan välta och falla annars.

- Se till att bärytan klarar maskinens vikt.

- Placera maskinen försiktigt enligt instruktionerna i fig. 5, som anger de minimiavstånd som krävs för att operatören eller teknikern ska kunna utföra varje arbets- och/eller underhållssekvens på rätt sätt.

Maskinens stabilitet under driftförhållanden gör att den kan användas utan risk att välta.

Maskinen behöver därför inte fästas i arbetsbordet.

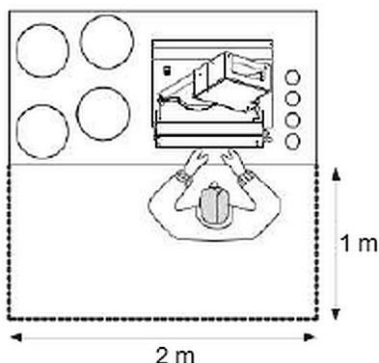


Fig. 5

5.3 Elanslutning

- Kontrollera att apparatens tekniska data (se typskylten) stämmer överens med det lokala elnätets data.
- Anslut apparaten till ett tillräckligt avsäkrat enkeluttag med skyddskontakt. Anslut inte apparaten till ett multiuttag.
- Lägg anslutningskabeln så att ingen kan trampa på eller snubbla över den.
- Maskinen är utrustad med en anslutningskabel med stickkontakt.
- En säkerhetsbrytare måste installeras före maskinen. Detta överströmsskydd ska installeras i enlighet med de tekniska kraven. Säkerhetsbrytaren gör det möjligt att koppla bort (isolera) maskinens elektriska utrustning från strömkällan och är inte avsedd att avbryta normal drift av maskinen.

6 Användningsinstruktioner

6.1 Handhavande

Före första användningen

1. Innan du använder maskinen för första gången, rengör den noggrant enligt anvisningarna i punkt **6 "Rengöring"**.
2. Torka försiktigt av rengjorda delar och ytor med rent vatten och en trasa för att helt ta bort eventuella kvarvarande rengöringsmedelsrester.
3. Torka sedan maskinen med en luddfri trasa.

Styrknapparnas funktioner

Styrknapparna sitter på vänster sida av degutrullningsmaskinen.

Operatören kan slå på eller stänga av maskinen genom att trycka på lämpliga knappar (fig. 6).



1. Start-knapp "I" (vit)
2. Stopp-knapp "O" (svart)

Fig. 6

Kör maskinen tom i några minuter före användning för att säkerställa normal drift.

Drift av maskinen

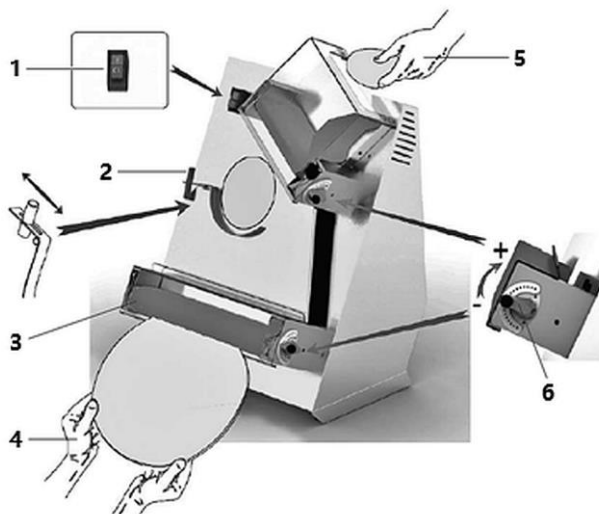


Fig. 7

1. Använd lämplig spak (6, fig. 7) för att justera avståndet mellan paren degkavlar i toppen och i botten beroende på tjockleken på de deg-halvfabrikat som ska bearbetas.

ANVISNING!

Ställ in ett större avstånd för det övre paret degkavlar och ett mindre avstånd för det nedre paret degkavlar.

2. Justera positionen för motvikten i den övre änden av den böjda degstyrmen (2) beroende på vikten på de deg-halvfabrikat som ska kavlas ut.
3. Se till att tätningarna är i rätt läge och att deras fjädrar (3) är ordentligt spända.
4. Slå på säkerhetsbrytaren för att säkerställa strömförsörjningen.
5. Tryck på Start-knappen "I" för att starta maskinen.
6. Placera det lätt mjölade deg-halvfabrikatet i den övre öppningen på det övre paret degkavlar (5).

ANVISNING!

För att underlätta insättningen, tryck kanten på degbollen mot degkavlarna.

Användningsinstruktioner

Degen kavlas ut med kavlarna till ett ark. Den glider på degstyrarmen och sedan genom degrännan på de nedre degkavlarna. Här bearbetas degen med kavlarna till önskat degark.

7. Ta bort degarket från det nedre paret degkavlar (4).
8. Bearbeta gradvis den förberedda mängden deg.
9. Efter avslutad bearbetning, stäng av maskinen med stopp-knappen "O" (1).
10. När maskinen inte längre används, koppla bort strömförsörjningen genom att vrida säkerhetsbrytaren till läge "O" (OFF).

Pedalstyrning (tillval), fig. 8



Fig. 8

SV

Maskinen kan styras med en pedal.

1. När maskinen är avstängd, anslut IEC-kontakten (1) på pedalstyrenheten till IEC-uttaget (2).
2. Anslut maskinen till elnätet.
3. Tryck på pedalen (3) med foten för att starta maskinen.
4. När du tar bort foten från pedalen (3) stoppas driften av maskinen.

OBS!

För att förhindra oavsiktlig start av maskinen, dra ur IEC-kontakten (1) ur IEC-uttaget (2) varje gång efter användning av pedalstyrningen.

7 Rengöring och underhåll

7.1 Säkerhetsanvisningar för rengöring

- Före rengöring av apparaten ska den kopplas bort från elnätet.
- Låt apparaten torka helt.
- Se till att vatten inte kommer in i apparaten. Doppa inte apparaten i vatten eller andra vätskor under rengöring. Använd inte högtrycksvattenstråle för att rengöra apparaten.
- Inga vassa eller metallföremål (en kniv, gaffel osv.) får användas för rengöring av apparaten. Vassa föremål kan skada apparaten och leda till olycksfall vid kontakt med strömförande delar.
- Använd inga skurmedel som innehåller lösningsmedel eller frätande rengöringsmedel för rengöring. De kan skada ytan.

OBS!

Allt underhåll, rengöring och byte av delar måste utföras med maskinen helt avstängd och frånkopplad från strömförsörjningen.

Innan du utför något underhåll, rengöring eller byte av delar, var uppmärksam på varningarna i denna bruksanvisning och på varningsskyltarna som sitter på maskinen.

Vid underhåll, rengöring och byte av delar får varningsskyltar och säkerhetsanordningar inte tas bort eller manipuleras av någon anledning.

7.2 Rengöring

1. Maskinen ska rengöras i slutet av arbetsdagen och vid behov även mellan arbetscyklerna.
2. Ta bort eventuella matrester från ytan och degkavlarna med en plastskrapa.
3. Rengör alla ytor och delar av maskinen som kommer i kontakt med livsmedel eller dess områden (skyddskåpor, ytor, degkavlar) med en fuktig, mjuk trasa (inte droppande våt).
4. Desinficera de rengjorda ytorna och elementen med ett desinfektionsmedel som är lämpligt för livsmedelssektorn.
5. Rengör höljet med en mjuk, fuktig trasa och ett mildt rengöringsmedel.
6. Rengör degkavlarnas tätningar.

Gör så här:

Rengöring och underhåll

- lossa fjädrarna (1, fig. 9) på de nedre degkavlarna;
- ta bort tätningarna (2) från deras säten;
- rengör tätningarna med en fuktig trasa;
- sätt tillbaka tätningarna;
- fäst fjädrarna.

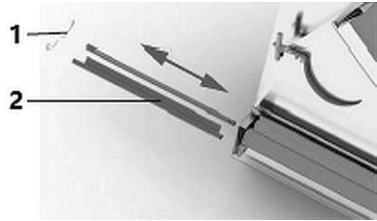


Fig. 9

OBS!

Före varje arbetscykel, se till att tätningarna är ordentligt fastsatta och att fjädrarna är spända.

7.3 Underhåll

Krav på underhållspersonal

Med "underhåll" avses inte bara regelbundna kontroller av maskinens normala funktion, utan även åtgärdande av orsaker som lett till att maskinen har stannat. Personalen måste läsa igenom och förstå denna bruksanvisning samt informeras om kvarstående risker.

Det är viktigt att underhållsarbeten, byte av delar, justering av drivenheter och åtgärdande av fel utförs av utbildad och kompetent specialistpersonal som utsetts av arbetsgivaren.

Underhållsteknikern har följande uppgifter:

- utföra justering av maskinen, kalibrera den inre växeln även i farliga områden med fasta skyddskåpor i stängda och låsta lägen, med rörliga delar frångkopplade från strömförsörjningen;
- utföra rengöring av maskinens inre delar, underhåll, serviceingrepp, felsökning och byte av slitna eller skadade delar.
- eventuellt byte ska endast utföras med användning av originaldelar från tillverkaren.

Underhållsaktiviteter

Ta bort skyddskåpor och säkerhetsanordningar.	För vissa operationer måste vissa fasta skyddskåpor tas bort. Efter slutförd operation måste skyddskåpor återställas till sitt ursprungliga läge och låsas med hjälp av fästsystemen.
Frånkoppling från externa källor	Innan de fasta skyddskåpor tas bort måste den som ansvarar för underhåll frånkoppla maskinen helt från den externa strömförsörjningen. <ul style="list-style-type: none">– ställ in säkerhetsanordningen som är ansluten uppströms huvudledningen till elektrisk utrustning i läge (O - OFF);– frånkoppla huvudströmbrytaren.

Rutinunderhåll som utförs av operatören

Frekvens	Inspektion / kontroll	Utförande
Före varje skift (skiftarbete)	Kontrollera arbetsområdet: <ul style="list-style-type: none">• det måste vara rent och dammfritt	Rengör arbetsplatsen och alla yttre delar av maskinen
Minst en gång i veckan	Kontrollera funktionen av: <ul style="list-style-type: none">• Säkerhetsanordningar• Aktivering av stoppfunktionen	Visuell kontroll och funktionssäkerhetstest
Minst en gång i veckan	Visuell kontroll med avseende på fullständighet: <ul style="list-style-type: none">• Alla märkningar ska vara intakta och i gott skick	I händelse av diskvalificering, be serviceteknikern att byta ut dem till identiska
Minst en gång i veckan	Visuell kontroll med avseende på fullständighet: <ul style="list-style-type: none">• Ingångssystem över och under degkavlarna	Om det finns repor eller ojämnheter ska degkavlarna bytas ut

Underhållsintervaller

Frekvens	Inspektion / kontroll	Utförande
Minst 1 gång i månaden	Kontrollera: <ul style="list-style-type: none">insidan av höljetmotorhus	Alla inre delar och motorhuset ska hållas rena och torra. Ta bort eventuellt damm med en dammsugare
Minst 1 gång i månaden	Kontrollera funktionsnivån: <ul style="list-style-type: none">mekaniska anslutningar	Använd lämpligt verktyg för att kontrollera kopplingsplintar, skruvar, muttrar och anslutningar och dra åt dem vid behov
Minst var 3:e månad	Kontrollera funktionen av: <ul style="list-style-type: none">Startmotor, alla reläer för styrkretsar	Utför en visuell kontroll för att säkerställa att reläer och styrkretsar är i gott skick.
Minst var 3:e månad	Allmänna kontroller: <ul style="list-style-type: none">elsystem	Starta all elektrisk utrustning. Elektrisk utrustning utsätts för slitage
Minst var 6:e månad	Kontrollera funktionsgraden: <ul style="list-style-type: none">potentialutjämning och skyddskrets	Mät systemets motstånd med ett lämpligt verktyg för att säkerställa att de erhållna värdena ligger inom toleransintervallen för de standarder som gäller i det land där maskinen är installerad
Minst var 6:e månad	Kontrollera: <ul style="list-style-type: none">elektrisk isolering av motorer	Mät isoleringen av motorena med ett lämpligt verktyg för att säkerställa att de erhållna värdena ligger inom de definierade toleransintervallen för de standarder som gäller i det land där maskinen är installerad

Frekvens	Inspektion / kontroll	Utförande
Minst var 6:e månad	Kontrollera: <ul style="list-style-type: none">registrering av enskilda motorfaser	Mät registreringen på varje motorströmkabel med ett lämpligt verktyg. Värdet som ligger utanför intervallet 10% indikerar skador på motorerna.
Minst var 12:e månad	Kontrollera funktionsgraden: <ul style="list-style-type: none">anslutningar av elektriska komponenter på insidan och utsidan av manteln	Kontrollera att inget har lossnat. Annars ska anslutningarna dras åt igen

8 Felsökning

Tabellen nedan innehåller beskrivningar av möjliga orsaker till och åtgärdande av driftfel som förekommer under apparatens drift. Om ett driftfel inte kan åtgärdas kontakta service.

SV

Vänligen ange artikelnummer, modellnamn och serienummer. Dessa data finns på typskylten på apparaten.

Fel	Orsak	Åtgärd
Ingen spänning i elnätet	Allmänt strömavbrott	Kontakta din elleverantör
	Säkringen eller strömkretsbytare har löst ut.	Åtgärda orsaken till säkerhetsanordningens ingrepp, återställ igen Kontakta en elektriker om problemet kvarstår
Driftavbrott	Ingrepp av säkerhetsanordningen i maskinen	Åtgärda orsaken till säkerhetsanordningens ingrepp, återställ igen Kontakta en elektriker om problemet kvarstår

Fel	Orsak	Åtgärd
Maskinen fungerar inte: degkavlarna roterar inte	Ingen spänning	Kontrollera strömförsörjningen och återställ
	Huvudströmbrytare på "O" (OFF)	Vrid huvudströmbrytaren till "I" (ON)
	Säkringar eller strömkretsbytare fungerar inte	Byt ut säkringar, kontrollera strömkretsbytarens skick kontroll
	Start-knapp eller elektrisk pedal fungerar inte	Kontrollera funktionsnivån för styrenheterna
	Termobrytaren har löst ut på grund av överhettning	Vänta tills maskinen har svalnat helt innan du startar om
Maskinen fungerar, men en eller båda degkavlarna roterar inte.	Drivremmen kan gå av	Kontakta servicepersonal

9 Återvinning

Elektriska apparater



Elektriska apparater har denna symbol. Elektriska apparater skall bortskaffas och återvinnas på ett rätt och miljövänligt sätt. Elektriska apparater får inte slängas som hushållsavfall. Koppla bort apparaten från elnätet och avlägsna anslutningskabeln från apparaten.

Elektriska apparater skall lämnas till bestämda insamlingsställen.