

**TB1100PF - TB1100R - TB1470R**



**1062213 - 1062303 - 1062503**

Bartscher GmbH  
Franz-Kleine-Str. 28  
D-33154 Salzkotten  
Germania

tel. +49 5258 971-0  
fax: +49 5258 971-120  
**Linea verde assistenza clienti:** +49 5258 971-197  
[www.bartscher.com](http://www.bartscher.com)



**0085AQ0559**

Versione: 2.0

Data di redazione: 2024-05-15

## Istruzioni per l'uso originali

1	Sicurezza.....	2
1.1	Spiegazione delle espressioni di avvertimento .....	2
1.2	Indicazioni di sicurezza .....	3
1.3	Uso conforme alla destinazione .....	6
1.4	Uso non conforme alla destinazione .....	6
2	Informazioni generali .....	7
2.1	Responsabilità e garanzia.....	7
2.2	Tutela dei diritti d'autore.....	7
2.3	Dichiarazione di conformità.....	7
3	Trasporto, imballaggio e stoccaggio .....	8
3.1	Controllo della consegna .....	8
3.2	Imballaggio .....	8
3.3	Stoccaggio .....	8
4	Dati tecnici .....	9
4.1	Dati tecnici .....	9
4.2	Funzioni dell'apparecchiatura .....	11
4.3	Elenco dei componenti dell'apparecchiatura .....	12
5	Installazione e uso.....	15
5.1	Installazione.....	15
5.2	Allacciamento del gas .....	17
5.3	Uso .....	18
6	Pulizia e manutenzione .....	21
6.1	Norme di sicurezza durante la pulizia .....	21
6.2	Pulizia .....	21
6.3	Manutenzione .....	22
7	Possibili malfunzionamenti .....	23
8	Smaltimento.....	24



**Prima di iniziare a utilizzare l'apparecchiatura, leggere attentamente le manuale di utilizzo e conservarle in un luogo sicuro!**

Le presenti istruzioni per l'uso contengono una descrizione dettagliata dell'installazione del prodotto, del suo utilizzo e della manutenzione, informazioni importanti e consigli. La conoscenza di tutte le indicazioni relative alla sicurezza e all'uso contenute nel presente documento sono la condizione necessaria per l'uso corretto e sicuro dell'apparecchiatura. Inoltre, trovano applicazione le norme di sicurezza per la prevenzione degli incidenti, le norme di sicurezza sul luogo di lavoro e le norme relative all'uso dell'apparecchiatura.

Prima di procedere con il lavoro e, soprattutto, prima di accendere l'apparecchiatura, leggere attentamente le istruzioni per l'uso per evitare danni alle persone e cose. L'uso non conforme può causare danni.

Le presenti istruzioni sono parte integrante del prodotto, devono essere conservate vicino all'apparecchiatura ed essere sempre a disposizione. In caso di vendita dell'apparecchiatura, è necessario trasmettere anche le presenti istruzioni.

## 1 Sicurezza

IT

L'apparecchiatura è stata realizzata secondo le norme tecniche attualmente vigenti. Tuttavia, il prodotto può costituire una fonte di pericolo qualora venga utilizzato in modo erraneo o non conforme alla destinazione. Tutti gli utenti dovranno attenersi alle informazioni contenute nelle presenti istruzioni per l'uso e dovranno rispettare le indicazioni antinfortunistiche.

### 1.1 Spiegazione delle espressioni di avvertimento

Le indicazioni di sicurezza e le informazioni di avvertimento più importanti sono segnalate, nelle presenti istruzioni, con particolari espressioni di avvertimento. Tale indicazioni dovranno essere sempre rispettate al fine di evitare incidenti, nonché danni a persone o cose.



**PERICOLO!**

L'espressione di avvertimento **PERICOLO** indica la presenza di un pericolo tale da poter causare gravi lesioni o la morte.



### **AVVERTENZA!**

L'espressione di avvertimento **AVVERTENZA** indica la presenza di un pericolo tale da causare lesioni mediamente gravi, gravi o la morte.



### **PRUDENZA!**

L'espressione di avvertimento **PRUDENZA** indica la presenza di un pericolo tale da causare lesioni leggere o moderate.

### **ATTENZIONE!**

L'espressione di avvertimento **ATTENZIONE** indica i possibili pericoli per i beni che possono verificarsi se l'utente non rispetta le norme di sicurezza.

### **AVVISO!**

Il simbolo **AVVISO** accompagna nuove informazioni e indicazioni relative all'uso dell'apparecchiatura.

## 1.2 Indicazioni di sicurezza

### **Sicurezza durante l'utilizzo delle apparecchiature a gas**

- Non utilizzare l'apparecchiatura alimentata a gas in caso di malfunzionamento o danneggiamento presunto o effettivo. In caso di malfunzionamento, scollegare l'apparecchiatura dalla fonte di alimentazione a gas (chiudere la valvola di intercettazione gas) e avvisare immediatamente il servizio di assistenza tecnica.

#### **AVVERTIMENTO! Rischio di incendio!**

**Per controllare la tenuta dei tubi di gas non utilizzare le fiamme libere!**

- Effettuare sistematicamente i controlli per la presenza di perdite, utilizzando all'uopo la saponata (spray per rilevazione delle perdite).

#### **AVVERTIMENTO!**

**Pericolo di soffocamento e di esplosione a causa di fuga di gas!**

- Se si sente odore di gas, osservare le seguenti regole:

- chiudere immediatamente il regolatore di gas e la valvola principale del gas
- non accendere alcun fuoco aperto, spegnere le fiamme
- non fumare
- non utilizzare alcun dispositivo elettrico vicino all'apparecchiatura alimentata a gas
- se la fonte della fuga di gas non può essere localizzata con precisione, avvisare immediatamente i vigili del fuoco o la compagnia del gas.

### Materiali infiammabili

- Non usare mai l'apparecchio in prossimità di materiali combustibili o facilmente infiammabili (ad es. benzina, alcol puro, alcol). L'alta temperatura provoca l'evaporazione di tali materiali e in seguito al contatto con le fonti di accensione può provocare un'esplosione.
- Utilizzare l'apparecchio solo con i materiali adeguati e le impostazioni di temperatura appropriate. I materiali, i prodotti alimentari e i residui di cibo presenti all'interno dell'apparecchio rischiano di prendere fuoco.
- Pulire regolarmente l'apparecchio per evitare il rischio di incendio.
- Dato il pericolo di incendio, non lasciare mai l'apparecchio incustodito, soprattutto quando si cucina con l'uso di grassi e di oli.
- In caso di incendio, chiudere la valvola di intercettazione del gas. Non spegnere mai la fiamma con acqua, né soffocarla con un coperchio o una coperta antincendio. Dopo lo spegnimento dell'incendio, garantire una sufficiente fornitura dell'aria fresca.

### Superfici calde

- Durante il funzionamento la superficie dell'apparecchiatura raggiunge alte temperature. Pericolo di ustione. Tali temperature si mantengono anche dopo lo spegnimento.
- Non toccare le superfici calde dell'apparecchiatura. Usare le apposite impugnature e i manici.
- L'apparecchiatura potrà essere trasportata e pulita solo dopo che si sarà raffreddata.
- Non versare acqua fredda né liquidi infiammabili sulle superfici fredde.

### Uso solo sotto sorveglianza

- L'apparecchiatura può essere usata solo sotto sorveglianza.
- Occorre essere sempre in prossimità dell'apparecchiatura.

### Personale

- L'apparecchiatura può essere usata esclusivamente da un personale specializzato, competente e formato.
- L'apparecchiatura non deve essere usata dalle persone (inclusi i bambini) con le capacità fisiche, sensoriali o mentali ridotte oppure con l'esperienza o le conoscenze insufficienti.
- I bambini devono essere sorvegliati per assicurarsi che non giochino con l'apparecchiatura e non la accendano.

### Uso scorretto

- L'uso non conforme o vietato può causare il danneggiamento dell'apparecchiatura.
- L'apparecchiatura può essere usata solo se le sue condizioni tecniche non suscitano dubbi e permettono di farla funzionare in piena sicurezza.
- L'apparecchiatura può essere usata solo se tutti gli allacci sono a norma.
- L'apparecchiatura può essere usata solo se è pulita.
- Usare solamente i ricambi originali. Non effettuare mai riparazioni autonome dell'apparecchiatura.
- È vietato modificare o manomettere l'apparecchiatura.

## 1.3 Uso conforme alla destinazione

Qualsiasi uso diverso e/o non conforme alle indicazioni di cui alle presenti istruzioni è vietato e ritenuto non conforme alla destinazione d'uso.

Il seguente uso è conforme alla destinazione:

- friggere e cuocere alla griglia i cibi adatti, utilizzando gli accessori idonei (griglia per barbecue, fry top griglia)

**L'apparecchio può essere utilizzato all'aria aperta e in ambienti chiusi e ben ventilati, a condizione che vengano rispettate le indicazioni relative alla sicurezza contenute nelle presenti istruzioni per l'uso.**

## 1.4 Uso non conforme alla destinazione

L'utilizzo non conforme alla destinazione potrà comportare danni a persone e cose, a causa di tensioni elettriche pericolose, fiamme e alte temperature.

L'apparecchiatura serve soltanto per effettuare le operazioni descritte nelle presenti istruzioni.

Il seguente uso è conforme alla destinazione:

- riscaldamento dei locali.



## 2 Informazioni generali

### 2.1 Responsabilità e garanzia

Tutte le informazioni e indicazioni contenute nelle presenti istruzioni per l'uso sono state elencate considerando le leggi vigenti, le conoscenze attuali in materia di costruzioni, le nozioni ingegneristiche, le nostre conoscenze e la nostra esperienza pluriennale. In caso di ordinazioni per modelli speciali o opzioni extra, nonché in caso di applicazione delle recenti cognizioni tecniche, in alcune circostanze la presente apparecchiatura può non essere conforme alle presenti indicazioni e ai numerosi disegni contenuti nelle istruzioni per l'uso.

Il fabbricante non risponderà in alcun modo dei danni e dei malfunzionamenti dovuti a:

- mancato rispetto delle indicazioni,
- uso non conforme alla destinazione,
- introduzione di modifiche tecniche da parte dell'utente,
- uso di pezzi di ricambio non ammissibili.

Ci riserviamo il diritto di apportare modifiche tecniche al prodotto, con l'obiettivo di migliorare le proprietà del prodotto e di renderlo più efficiente.

### 2.2 Tutela dei diritti d'autore

Le presenti istruzioni per l'uso e i testi in esse contenuti, le foto e gli altri elementi, sono tutelati dai diritti d'autore. Senza il consenso scritto del fabbricante, si fa divieto di riprodurre il testo delle istruzioni per l'uso in qualsiasi forma e in qualsiasi modo (frammenti compresi) e di utilizzare e/o trasmettere il suo contenuto a terzi. Le violazioni del divieto di cui sopra comporteranno la necessità di versare un risarcimento. Ci riserviamo il diritto di presentare ulteriori rivendicazioni.

### 2.3 Dichiarazione di conformità

L'apparecchiatura rispetta le norme attualmente vigenti e le direttive dell'Unione Europea. Quanto detto è confermato nella Dichiarazione di Conformità CE. In caso di necessità, saremo lieti di inviarvi la Dichiarazione di Conformità corrispondente.

## 3 Trasporto, imballaggio e stoccaggio

### 3.1 Controllo della consegna

Quando la consegna giungerà a destinazione, sarà necessario accertarsi tempestivamente della sua completezza e dell'assenza di danni arrecati nel corso del trasporto. Qualora vengano rilevati danni visibili dovuti al trasporto, il cliente dovrà rifiutarsi di prendere in consegna l'apparecchiatura o effettuare una presa in consegna condizionale. Sui documenti di trasporto / lettera di vettura del corriere sarà necessario indicare il tipo di danno rilevato e presentare un reclamo. I danni rilevati andranno segnalati subito dopo la loro rilevazione, poiché le richieste di rimborso dovranno essere segnalate entro i termini vigenti.

In caso di mancanza di elementi o accessori occorre contattare il nostro Servizio Clienti.

### 3.2 Imballaggio

Si prega di non gettare la confezione in cartone. Essa, infatti, può rivelarsi necessaria per conservare il dispositivo in caso di trasloco o spedizione dell'apparecchiatura al nostro centro assistenza qualora si rilevino danni.

L'imballaggio e i vari elementi sono realizzati con materiali riciclabili. In particolare, tali elementi sono: pellicole e sacchi in plastica, confezione in cartone.

Durante lo smaltimento dell'imballaggio, rispettare le norme vigenti in un dato paese. I materiali di imballaggio riutilizzabili dovranno essere riciclati.

### 3.3 Stoccaggio

La confezione dovrà restare chiusa fino al momento dell'installazione dell'apparecchiatura. Durante lo stoccaggio, attenersi alle indicazioni riportate sull'esterno, relative al posizionamento e al magazzino. La confezione potrà essere conservata solo nelle seguenti condizioni:

- in ambienti chiusi
- in ambiente asciutto e privo di polveri
- lontano da agenti aggressivi
- al riparo dalla luce solare
- in un luogo protetto da urti.

In caso di immagazzinamento prolungato (oltre 3 mesi), occorre regolarmente controllare le condizioni di tutti gli elementi e dell'imballo. Se necessario, l'imballo deve essere sostituito con uno nuovo.

- prima di stoccarlo, l'apparecchio deve essere scollegato dalla bombola di gas.

## 4 Dati tecnici

### 4.1 Dati tecnici

#### Versione / Caratteristiche 1062213 / 1062303 / 1062503

- Tipo di gas: gas liquido
- Tipo di accensione: accensione piezoelettrica
- Versione:
  - 1062213 – Fry top griglia
  - 1062303 – Griglia per grigliare | Coprifiamma | Vaschetta di raccolta del grasso
  - 1062503 – Griglia per grigliare | Coprifiamma | Vaschetta di raccolta del grasso
- Incluso:
  - 1 regolatore di pressione
  - 1 tubo flessibile
  - 1 protezione contro la rottura del tubo
- **Indicazione importante:**
  - funzionamento solo con gas liquido
  - solo per l'uso all'aperto

**Ci si riserva il diritto di apportare modifiche tecniche!**

<b>Nome:</b>	<b>Griglia da tavolo a gas TB1100PF</b>
Art. n.:	<b>1062213</b>
Materiale:	acciaio inox
Materiale del fry top griglia:	lamiera d'acciaio, smaltata
Dimensioni del fry top griglia (larg. x prof. x alt.) in mm:	700 x 540 x 70
Numero di bruciatori:	3
Pressione di regolazione in mbar:	50
Consumo in g/h:	850
Potenza di collegamento in kW:	11
Dimensioni (larg. x prof. x alt.) in mm:	700 x 570 x 270
Peso in kg:	17,6

<b>Nome:</b>	<b>Griglia da tavolo a gas TB1100R</b>
Art. n.:	<b>1062303</b>
Materiale:	acciaio inox
Materiale della griglia per grigliare:	acciaio, nichelato
Dimensioni della griglia per grigliare (larg. x prof.) in mm:	594 x 468
Numero di bruciatori:	3
Pressione di regolazione in mbar:	50
Consumo in g/h:	850
Potenza di collegamento in kW:	11
Dimensioni (larg. x prof. x alt.) in mm:	650 x 570 x 270
Peso in kg:	17,5

<b>Nome:</b>	<b>Griglia da tavolo a gas TB1470R</b>
Art. n.:	<b>1062503</b>
Materiale:	acciaio inox
Materiale della griglia per grigliare:	acciaio, nichelato
Dimensioni della griglia per grigliare (larg. x prof.) in mm:	760 x 470
Numero di bruciatori:	4
Pressione di regolazione in mbar:	50
Consumo in g/h:	1140
Potenza di collegamento in kW:	14,7
Dimensioni (larg. x prof. x alt.) in mm:	850 x 555 x 270
Peso in kg:	23,0

## 4.2 Funzioni dell'apparecchiatura

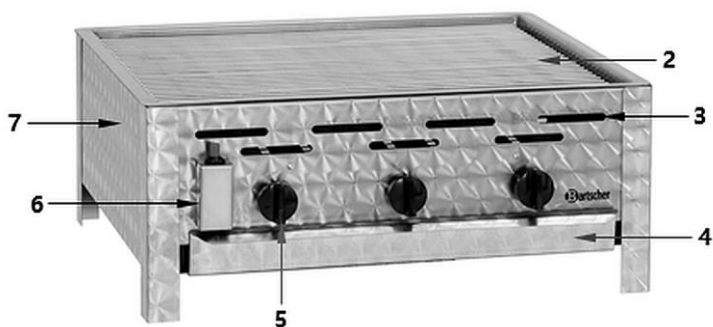
La griglia da tavolo a gas è l'apparecchio ideale per friggere e grigliare gli alimenti all'aperto: la sua struttura leggera e compatta facilita il trasporto, la sua costruzione semplice consente una rapida installazione e grazie al funzionamento a gas liquido l'apparecchio può essere utilizzato in modo molto flessibile, ovunque.

## 4.3 Elenco dei componenti dell'apparecchiatura

1062213



1062303



1062503



Fig. 1

## Dati tecnici

### Descrizione fig. 1

1. Fry top griglia (1062213)
2. Griglia per grigliare con coprifiamma (1062303 / 1062503)
3. Aperture di ventilazione
4. Vaschetta di raccolta del grasso (1062303 / 1062503)
5. Manopola del gas (3x o 4x)
6. Sistema di accensione piezoelettrica
7. Corpo esterno

### Accessori opzionali 1062213/ 1062303 (non sono compresi nella fornitura!)



Fig. 2

#### Fry top griglia TB1100

- Materiale: lamiera di acciaio, smaltata
- Con manici
- Dimensioni: larg. 700 x prof. 540 x alt. 70 mm
- Peso: 8,8 kg

**Art. n. 106228**



Fig. 3

#### Griglia per grigliare – kit TB1100

Comprende:

- 1 griglia, acciaio al nichel
- 1 coprifiamma, acciaio inox
- 1 vaschetta di raccolta del grasso, acciaio inox
- Dimensioni: larg. 655 x prof. 525 x alt. 55 mm
- Peso: 10,0 kg

**Art. n. 106206**

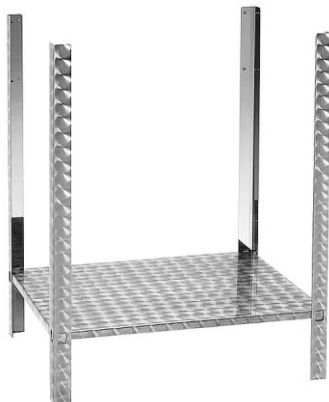


Fig. 4

### Sottotelaio TB1100

- Materiale: acciaio inox
- Dimensioni: larg. 530 x prof. 670 x alt. 800 mm
- Peso: 5,6 kg

Art. n. 106202

### Accessori opzionali 1062503 (non sono compresi nella fornitura!)



Fig. 5

### Fry top griglia TB1470

- Materiale: lamiera di acciaio, smaltata
- Con manici
- Dimensioni: larg. 880 x prof. 540 x alt. 70 mm
- Peso: 10,8 kg

Art. n. 106229



Fig. 6

### Sottotelaio TB1470

- Materiale: acciaio inox
- Dimensioni: larg. 815 x prof. 525 x alt. 805 mm
- Peso: 6,0 kg

Art. n. 106210



### Assemblaggio del sottotelaio 106202 / 106210



Fig. 7

1. A seconda delle esigenze, fissare un adeguato sottotelaio al corpo esterno della griglia da tavolo a gas, servendosi di dadi ad alette (sezione "Accessori opzionali") (fig. a sinistra).
2. Sistemare sopra il corpo esterno il fry top griglia o la griglia per grigliare.

## 5 Installazione e uso

### 5.1 Installazione



#### PRUDENZA!

**In caso di installazione, impostazione, uso, manutenzione o utilizzo non conforme dell'apparecchiatura esiste il rischio di danni a persone e cose.**

Il posizionamento e l'installazione, così come le riparazioni, potranno essere eseguiti solo da un servizio tecnico autorizzato, in conformità con le leggi vigenti in un dato paese.

#### NOTA BENE!

**Il produttore non si assume alcuna responsabilità e non fornisce la garanzia per danni attribuibili all'inosservanza delle prescrizioni o all'installazione non corretta.**

### Requisiti relativi all'installazione

È necessario rispettare i seguenti requisiti e regolamenti in vigore:

1. DVGW TRGI (norme tecniche relative agli impianti gas);
2. TRF (norme tecniche relative al gas liquido);
3. DVGW G 631 (installazione di apparecchi commerciali a gas).

Inoltre, vanno rispettate le leggi edilizie e commerciali applicabili, le norme di sicurezza e di salute sul luogo di lavoro e le norme VDE vigenti nel luogo di installazione.

### Rimozione dell'imballo / installazione

- Aprire l'imballo, rimuovere tutti i suoi elementi esterni e interni, nonché le protezioni per il trasporto.



#### PRUDENZA!

#### Pericolo di soffocamento!

I bambini non devono giocare con l'imballaggio (sacchetti di plastica, elementi di polistirolo).

- Se l'apparecchiatura è stata messa in sicurezza con la pellicola, rimuoverla. La pellicola andrà staccata lentamente, in modo da non lasciare residui di colla. Eventuali residui di colla andranno rimossi con un solvente adeguato.
- Fare attenzione a non danneggiare la targhetta dati o le espressioni di avvertimento.
- Non collocare **mai** l'apparecchiatura in un ambiente umido o bagnato.
- L'apparecchiatura deve essere collocata in modo tale da poterla scollegare in modo facile e veloce se necessario.
- L'apparecchiatura deve essere collocata sulle seguenti superfici:
  - uniforme, con portata adeguata, resistente all'acqua, asciutta e resistente ad alte temperature
  - abbastanza grande da non ostacolare il lavoro
  - facilmente accessibile
  - con una buona ventilazione.
- Garantire la distanza minima dai bordi del tavolo. L'apparecchiatura può ribaltarsi e cadere.

- Posizionare l'apparecchio all'aperto o in un'area ampia, aperta e ben ventilata.
- Assicurarsi che nell'area di installazione non vi siano ostacoli o oggetti esposti all'azione delle fiamme a temperature elevate (ad es. rami, mobili, tende o altri oggetti facilmente infiammabili).
- Non collocare mai l'apparecchiatura nelle immediate vicinanze di pareti, muretti o altri oggetti realizzati in materiali infiammabili. Mantenere una distanza minima di almeno 20 cm dai lati e dalla parte posteriore dell'apparecchiatura. Considerare le norme antincendio vigenti.
- Se non è possibile mantenere tale distanza minima ed è richiesto installare l'apparecchiatura nelle immediate vicinanze di pareti, muretti, mobili o di altri oggetti infiammabili, occorre applicare dei materiali protettivi (per es. lamine in materiale resistente al calore) resistenti ad una temperatura di almeno 65 °C.

## 5.2 Allacciamento del gas

- L'apparecchio è stato sottoposto al collaudo e predisposto in fabbrica per il funzionamento con il tipo di gas specificato sulla targhetta dati.
- Osservare le adeguate prescrizioni e specifiche tecniche vigenti nel luogo di installazione. L'articolo può essere utilizzato solo in combinazione con il regolatore di pressione e la protezione contro la rottura del tubo in dotazione.

### **ATTENZIONE!**

**L'utilizzo di altri regolatori di pressione non è consentito. Gli ugelli non sono sostituibili.**

Portare manualmente la manopola del gas, girandola in senso antiorario (!) direttamente al filetto della bombola di gas liquido propano o butano. Utilizzare solo il regolatore di gas liquido con i seguenti valori:

- Uscita: 50 mbar, 1,5kg/h
- Impostazione: gas liquido G30/G3 13 BP, 50 mbar.

Mantenere la distanza al minimo di 50 cm tra la griglia da tavolo a gas e la bombola di gas.

### **AVVERTIMENTO!**

**Tenere la bombola di gas lontano dal fuoco.**

- Le bombole di gas vanno conservate sempre in posizione verticale, anche se vuote.
- Collegare il tubo flessibile del gas al raccordo sul lato dell'apparecchio, servendosi di due chiavi del diametro nominale appropriato. Il fissaggio avviene a ca. 1 giro e mezzo in direzione opposta, poiché si tratta di un giunto a viti con anello di bloccaggio.

- Controllare che il tubo del gas non possa più essere staccato ed effettuare una prova di tenuta come descritto nella sezione "Prima della messa in funzione". Usare solo raccordi per tubi flessibili muniti di autorizzazione DVGW.

### Tabella valori di pressione del gas / Paesi di destinazione

Paesi di destinazione	Categorie	Pressione del gas
BE-PT	I <sub>3+</sub>	50/67 mbar
AT-CH-DE	I <sub>3B/P</sub>	50 mbar

### 5.3 Uso



#### AVVERTIMENTO

##### **Rischio di ustione in caso di contatto con fiamme alte e crescenti!**

Durante il processo di accensione, non abbassarsi sopra l'apparecchiatura.

##### **I pezzi accessibili dall'esterno possono essere molto caldi.**

Tenerli fuori dalla portata dei bambini!

##### **Rischio di ustioni a causa di componenti o superfici calde!**

Non toccare mai la superficie calda dell'apparecchiatura in funzione o direttamente al termine del suo utilizzo.

Prima di procedere alla pulizia, lasciar raffreddare l'apparecchiatura.

Per togliere il fry top griglia o la griglia per barbecue, servirsi di un canovaccio o di guanti protettivi.

### Prima dell'avviamento

#### **PERICOLO!**

**Non eseguire mai il controllo della tenuta con fiamme libere!**

1. Prima di avviare la griglia a gas da tavolo, effettuare il controllo della tenuta.
2. Prima di procedere, accertarsi che la valvola della bombola di gas sia chiusa.
3. Utilizzare un pennello per rivestire di acqua saponata i raccordi/collegamenti gas o servirsi di uno spray per il rilevamento di perdite negli impianti gas.
4. Al termine delle operazioni, mettere in pressione il tubo del gas, aprendo la valvola della bombola di gas.

I collegamenti sono ermetici se non si forma neanche una bolla sull'acqua saponata.

5. In caso di perdite, controllare i collegamenti e serrarli.
6. Eseguire nuovamente il controllo delle perdite come descritto sopra.
7. Prima dell'uso pulire l'apparecchiatura e i relativi accessori. Considerare le indicazioni contenute nella sezione **6. "Pulizia e manutenzione"**.

### Indicazioni per l'utente

#### **ATTENZIONE!**

**L'utilizzo del fry top griglia vuoto ad alte temperature può comportare deformazioni o danneggiare il materiale.**

Non lasciare mai il fry top griglia vuoto sul telaio quando è impostato alla massima potenza.

Riscaldare sempre lentamente il fry top griglia.

Non scaldare mai il fry top griglia senza grasso!

- **Durante il funzionamento dell'apparecchio con il fry top griglia non deve essere usata la vaschetta di raccolta del grasso.** In caso di mancata osservazione di quest'indicazione, potranno comparire danni tali da rendere inutilizzabile l'intero apparecchio.
- Prima di iniziare la cottura sulla griglia per grigliare, riempire la vaschetta di raccolta del grasso con una piccola quantità d'acqua e farla scorrere nelle apposite guide sotto il telaio. **Quando si utilizza l'apparecchio con la griglia per grigliare, applicare sempre il coprifiama e la vaschetta di raccolta del grasso.**

- Quando si utilizza la griglia per grigliare, non collocare alcun foglio di alluminio su di essa o tra la griglia per grigliare e il coprifiamma. In caso contrario può verificarsi un pericoloso accumulo di calore. **Rischio di incendio!**

### Accensione dei bruciatori

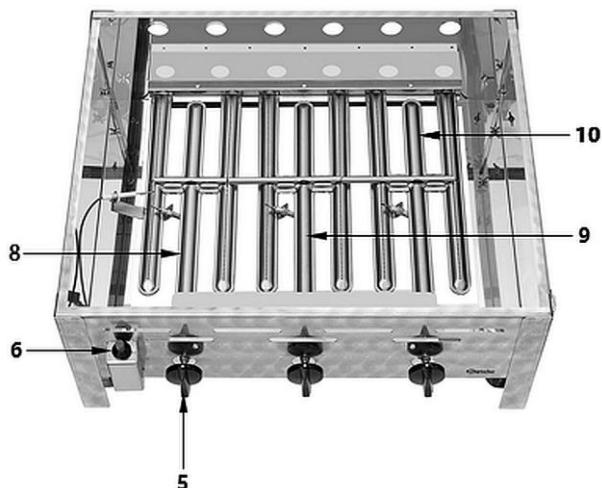


Fig. 8

1. Ruotare la manopola sinistra del gas (5, fig. 8) dalla posizione "0" di 90° in senso antiorario, pigiare la manopola del gas e premere il pulsante rosso dell'accenditore piezoelettrico (6), accendendo così il bruciatore sinistro (8).
2. Tenere premuta la manopola del gas per altri 10 secondi, in modo tale che il bruciatore resti in modalità di lavoro.

Se la fiamma si spegne, sarà possibile riaccenderla dopo circa 2 minuti.

3. Quindi accendere il secondo bruciatore (9), premendo e ruotando in senso antiorario un'altra manopola del gas.

Detta procedura va adottata anche per il terzo (10) o il quarto bruciatore.

### ATTENZIONE!

**Per far sì che la fiamma passi da un bruciatore all'altro, accendere sempre il bruciatore adiacente a quello già acceso.**

4. Una volta acceso il bruciatore, portare la manopola del gas nella posizione desiderata. Selezionare la fiamma bassa o la fiamma alta (secondo i simboli riportati sulla manopola del gas).

## Spegnimento dell'apparecchio

1. Per spegnere l'apparecchio al termine del lavoro, ruotare in senso orario tutte le manopole del gas.

### **AVVERTIMENTO!**

**In caso di pause prolungate nell'utilizzo, di malfunzionamenti o di utilizzo irregolare dell'apparecchio, la valvola della bombola di gas deve essere chiusa.**

## 6 Pulizia e manutenzione

### 6.1 Norme di sicurezza durante la pulizia

- Prima di procedere alla pulizia chiudere la valvola di alimentazione del gas.
  - Lasciare raffreddare completamente l'apparecchio.
  - Per pulire l'apparecchio non utilizzare il getto d'acqua sotto pressione.
  - Per pulire l'apparecchio non utilizzare oggetti affilati o metallici (coltello, forchetta, ecc.). Gli oggetti appuntiti potrebbero danneggiare l'apparecchio.
  - Per pulire l'apparecchio non utilizzare detergenti contenenti solventi, detergenti abrasivi o corrosivi. Essi, infatti, possono danneggiare la superficie.
- 
- Non pulire mai l'apparecchio con liquidi infiammabili o esplosivi. All'accensione dell'apparecchio, i fumi rischiano di provocare incendi o esplosioni.
  - Non utilizzare lana d'acciaio, spazzole metalliche o spatole che rischiano di perdere delle particelle di ferro. Tali materiali sono soggetti all'ossidazione e fanno arrugginire l'apparecchio.

### 6.2 Pulizia

1. Il corpo esterno dell'apparecchio va lavato accuratamente sotto acqua calda con un po' di detersivo delicato.
2. Pulire dopo ogni uso il fry top griglia o la griglia per grigliare, il coprifiama e la vaschetta di raccolta del grasso con acqua calda, un panno morbido, una spugna o una spazzola per piatti. Ove necessario, usare un detersivo delicato (soluzione saponificata).
3. Sciacquare i componenti puliti sotto acqua corrente.
4. Infine asciugare con cura gli elementi lavati.
5. Durante la pulizia dell'apparecchio prestare attenzione affinché l'accenditore piezoelettrico e le termocoppie dei bruciatori a gas non si bagnino.

6. Pulire sistematicamente le aperture di ventilazione presenti nella parte frontale dell'apparecchio, servendosi di una spazzola morbida.

## 6.3 Manutenzione

### **ATTENZIONE!**

**È obbligatorio rispettare gli intervalli di manutenzione!**

**Tutti i lavori di manutenzione e di riparazione devono essere eseguiti esclusivamente da un esperto autorizzato per gli impianti a gas.**

Per garantire l'efficienza dell'apparecchio, occorre sottoporlo ad una manutenzione **al minimo due volte all'anno**.

Per evitare ulteriori interventi di assistenza e guasti improvvisi, durante la manutenzione si raccomanda di sostituire le parti usurate.



## 7 Possibili malfunzionamenti

La tabella a seguire riporta le descrizioni delle possibili cause e dei metodi di rimozione dei malfunzionamenti o degli errori rilevati durante l'uso del dispositivo. Qualora non sia possibile eliminare i problemi, contattare il servizio assistenza.

In tale caso assicurarsi di citare il numero di articolo, il nome del modello e il numero di serie. Questi dati si trovano sulla targhetta dati del frigorifero.

<b>Inconveniente</b>	<b>Possibile causa</b>	<b>Rimedio</b>
Il fornello non si accende	Guasto all'accenditore piezoelettrico	Contattare il servizio di assistenza
	Termocoppia danneggiata	
	Candela di accensione sporca	
	Guasto al regolatore di pressione	
	Bombola di gas vuota	Sostituire la bombola di gas
	Tubo del gas rotto o piegato	Sostituire il tubo del gas
Fiamma di accensione irregolare	Valvola della bombola di gas otturata	Contattare il servizio di assistenza
	Bombola di gas (quasi) vuota	Sostituire la bombola di gas
	Tubo del gas rotto o piegato	Sostituire il tubo del gas
	Valvola della bombola di gas non del tutto aperta	Aprire del tutto la valvola della bombola
	Ugello otturato	Contattare il servizio di assistenza tecnica
Guasto alla valvola della bombola di gas		

## **8 Smaltimento**

Al termine della vita utile dell'apparecchio, smaltirlo conformemente alle norme nazionali e locali. Si raccomanda di contattare un'azienda specializzata a questo scopo o di contattare l'ente addetto allo smaltimento del comune.

Per escludere possibili abusi e rischi associati, assicurarsi che l'apparecchio non possa essere riavviato prima di restituirlo per lo smaltimento, e quindi consegnarlo al punto di raccolta locale appropriato.