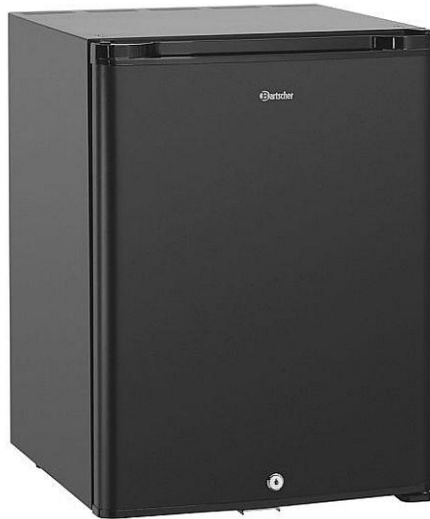


34L



700118

Bartscher GmbH
Franz-Kleine-Str. 28
D-33154 Salzkotten
Tyskland

tlf. +49 5258 971-0
fax.: +49 5258 971-120
Service hotline: +49 5258 971-197
www.bartscher.com



Version: 2.0

Forberedelsesdato: 2024-06-14

Original betjeningsvejledning

1	Sikkerhed	2
1.1	Forklaring af advarselsord	2
1.2	Sikkerhedstips	3
1.3	Brug som beregnet	6
1.4	Ukorrekt brug	6
2	Generelle oplysninger.....	7
2.1	Ansvar og garanti.....	7
2.2	Ophavsret beskyttelse	7
2.3	Overensstemmelseserklæring	7
3	Transport, emballage og opbevaring	8
3.1	Leveringskontrol.....	8
3.2	Emballage.....	8
3.3	Opbevaring	8
4	Tekniske data	9
4.1	Tekniske data	9
4.2	Apparatets funktioner.....	10
4.3	Kompilering af apparatets komponenter	11
5	Installation og betjeninga.....	12
5.1	Installation.....	12
5.2	Betjening.....	18
6	Rengøring og vedligeholdelse	19
6.1	Sikkerhedsanvisninger ved rengøring.....	19
6.2	Rengøring	19
6.3	Vedligeholdelse	20
7	Mulige driftsfejl.....	20
8	Bortskaffelse.....	22



Læs grundigt denne betjeningsvejledning før anvendelse og opbevar den i et nemt tilgængeligt sted!

Denne betjeningsvejledning indeholder en beskrivelse af enhedens installation, dens drift og vedligeholdelse og er en vigtig kilde til information og vejledning. Forudsætningen for sikker og korrekt betjening af apparatet er kendskabet til alle sikkerheds- og driftsinstruktioner, der findes i enheden. Desuden gælder bestemmelserne om ulykkesforebyggelse, sundheds- og sikkerhedsbestemmelser og gældende lovbestemmelser i enhedens anvendelsesområde.

Læs venligst denne betjeningsvejledning inden du begynder at arbejde med enheden, og især inden du sætter den i brug, for at undgå skader på personer og ting. Ukorrekt brug kan medføre skade.

Denne betjeningsvejledning er en integreret del af produktet og skal altid opbevares i nærheden af enheden. Den skal også være tilgængelig til enhver tid. Når enheden overføres, er det også nødvendigt at give denne betjeningsvejledning.

1 Sikkerhed

Apparatet er lavet i henhold til gældende regler for teknologi. Dette apparat kan dog være en farekilde, hvis den bruges uhensigtsmæssigt eller ukorrekt. Alle brugere skal overholde oplysningerne i denne brugsvejledning og overholde sikkerhedsinstruktionerne.

1.1 Forklaring af advarselsord

Vigtige sikkerhedsoplysninger og advarselsoplysninger er angivet i denne betjeningsvejledning med de relevante advarselssymboler. Disse bemærkninger skal nøje overholdes, for at undgå ulykker, skader på personer og ejendom.



FARE!

FARE symbolet advarer om farer, der medfører alvorlig skade eller død, hvis de ikke undgås.



ADVARSEL!

ADVARSEL symbolet advarer om farer, der kan medføre moderate eller alvorlige skader eller død, hvis det ikke undgås.



FORSIGTIG!

FORSIGTIG symbolet advarer om farer, der kan forårsage mindre eller moderate skader, hvis de ikke undgås.

OBS!

Signalord **OBS** angiver mulig skade på ejendommen, der kan opstå, hvis du ikke følger sikkerhedsanvisningerne.

HENVISNING!

HENVISNING symbolet informerer brugeren om yderligere oplysninger og brugsanvisninger.

1.2 Sikkerhedstips

Elektrisk strøm

- Overspænding eller forkert installation kan medføre elektrisk stød.
- Enheden kan kun tilsluttes, hvis dataene på typeskiltet svarer til netspændingen.
- Enheden skal holdes tør, for at undgå elektriske kortslutninger.
- Hvis der opstår funktionsfejl under drift, skal du straks afbryde apparatet fra strømforsyningen.
- Rør ikke stikket med våde hænder.
- Rør aldrig apparatet, når det er i vandet. Afbryd straks apparatet fra strømforsyningen.
- Alle reparationer eller åbning af kabinettet må kun udføres af specialister og ved passende værksteder.
- Bær ikke apparatet ved at holde på strømkablet.
- Lad ikke strømkablet komme i kontakt med varmekilder og skarpe kanter.
- Du må ikke bøje, klemme eller tænde strømkablet.
- Strømkablet skal foldes helt ud.

- Placer aldrig apparatet eller andre genstande direkte på strømkablet.
- Tag altid fat i stikket, for at afbryde apparatet fra strømforsyningen.
- Strømkablet skal kontrolleres jævnligt med hensyn til beskadigelse. Brug ikke enheden hvis kablet er beskadiget. Hvis det viser sig, at strømkablet er beskadiget, kontakt en kvalificeret elektriker eller serviceværksted for at få det udskiftet.

Brandfare / risiko for letantændelige materialer / eksplosionsfare

- Brug ikke andre elektriske enheder inde i apparatet.
- Opbevar eller brug ikke benzin eller andre brændbare gasser eller væsker i nærheden af dette eller andre apparater. Gasserne kan forårsage brand eller eksplosion.
- Put ikke eksplosive stoffer, såsom aerosoler fyldt med brændbare drivmidler, ind i apparatet. Beholdere fyldt med letantændelige gasser og væsker kan udlede indhold ved lavere temperaturer, som kan antænde fra gnister genereret af elektrisk udstyr. Fare for eksplosion!
- Træk stikket ud af stikkontakten, hvis det opstår kølemiddellækage. Fjern alle antændelseskilder i nærheden, ventilér rummet og kontakt forhandleren. Undgå kontakt med kølemidlet, da dette kan medføre alvorlige øjenskader.
- Brug aldrig letantændelige væsker til at rengøre apparatet eller dets komponenter. De resulterende gasser kan medføre brand eller eksplosion.
- I tilfælde af brand skal du frakoble apparatet fra strømforsyningen, inden du udfører passende slukning. Sluk aldrig ilden med vand, når apparatet er tilsluttet strømforsyningen. Sørg for tilstrækkelig tilførsel af frisk luft, efter at ilden er slukket.
- Afrimningsprocessen bør ikke fremskyndes ved hjælp af mekaniske anordninger eller andre varmekilder (stearinlys eller varmeapparater) eller på anden måde. Den resulterende damp kan medføre kortslutning, og for store temperaturer kan ødelægge apparatet.
- Alle ventilationsåbninger på apparatet skal være afdækket under dets drift.
- Du må aldrig beskadige kølesystemet i apparatet.

Driftspersonale

- Apparatet kan anvendes af børn fra 8 år samt personer med begrænset fysisk, sensorisk, mental evne og med lidt erfaring og/eller viden, hvis de overvåges eller instrueres i sikker brug af apparatet og forstår de deraf følgende risici. Børn må ikke lege med apparatet.
- Rengørings- og vedligeholdelsestjenester kan ikke udføres af børn.
- Børn i alderen fra 3 til 8 år kan fylde og tømme køleskabet.

Ukorrekt anvendelse

- Ukorrekt eller forbudt brug kan beskadige apparatet.
- Anvend kun apparatet, hvis dets tekniske tilstand ikke viser nogen fejl og giver mulighed for sikker drift.
- Apparatet må kun anvendes, hvis alle tilslutninger er lavet i overensstemmelse med forskrifterne.
- Apparatet kan kun bruges, når det er rent.
- Brug kun originale reservedele. Forsøg aldrig at reparere apparatet selv.
- Foretag ikke ændringer eller modifikationer på apparatet.
- Du må ikke bore eller montere andre genstande inde i apparatet.
- Placer ikke tunge genstande direkte på apparatet.

1.3 Brug som beregnet

Enhver brug af apparatet til formål, der er forskellig og / eller afvigende fra den normale tilsigtede anvendelse som beskrevet nedenfor, er forbudt og betragtes som utilsigtet brug.

Følgende anvendelse er i overensstemmelse med den tilsigtede anvendelse:

- Afkøling af egnede drikkevarer, snacks og frugter.

Dette apparat er designet til at fungere ved en omgivelsestemperatur på 32 ° C eller derunder og en relativ fugtighed på 65%.

Dette apparat kan bruges i en husstand og lignende steder, såsom:

- i køkkener til medarbejdere i butikker, kontorer eller lignende arbejdsområder;
- landbrugsområder;
- af kunder i hoteller, moteller og andre typiske boligområder;
- i pensionater.

DK

1.4 Ukorrekt brug

Ukorrekt brug kan medføre personskaade og ejendom forårsaget af farlig spænding, brand og høje temperaturer. Apparatet må kun bruges til de værker, der beskrives i denne betjeningsvejledning.

Følgende anvendelse er ikke i overensstemmelse med den påtænkte anvendelse:

- Opbevaring af andre fødevarer end dem, der er anført ovenfor, da den interne temperatur kan være utilstrækkelig til at forhindre forringelse af produkterne;
- Opbevaring af brændbare eller eksplosive genstande og væsker såsom ether, petroleum eller klæbemidler;
- Opbevaring af eksplosivstoffer, såsom aerosoler fyldt med brandfarlige drivmidler;
- Opbevaring af farmaceutiske produkter eller konserveret blod;
- Opbevaring af levende dyr.

2 Generelle oplysninger

2.1 Ansvar og garanti

Alle oplysningerne og tips i denne betjeningsvejledning er udarbejdet under hensyntagen til gældende regler, aktuelle tekniske og professionelle viden samt vores mange års erfaring. Ved bestilling af specielle modeller eller ekstra muligheder, og i tilfælde af brugen af den nyeste tekniske viden, kan apparatet, der leveres under visse omstændigheder, afvige fra forklaringerne og talrige tegninger i denne brugsanvisning.

Producenten er ikke ansvarlig for eventuelle skader eller mangler som følge af:

- manglende overholdelse af anvisningerne,
- ukorrekt brug,
- indførelse af tekniske ændringer,
- brug af uautoriserede reservedele.

Vi forbeholder os retten til at foretage tekniske ændringer af produktet for at forbedre dets ydeevne og kvalitet.

Garantiperioden for dette apparat er 24 måneder fra købsdatoen for apparatet.

DK

2.2 Ophavsret beskyttelse

Denne betjeningsvejledning, tekster, tegninger, billeder og andre elementer, der er indeholdt i den, er beskyttet af ophavsretten. Det er forbudt at gengive indholdet af betjeningsvejledningen i enhver form og på nogen måde (herunder fragmenter) og bruge og / eller overføre dets indhold til tredjepart uden producentens skriftlige samtykke. Overtrædelse af ovenstående resultat medfører pligten til at betale erstatning. Vi forbeholder os retten til at forfølge yderligere krav.

2.3 Overensstemmelseserklæring

Apparatet overholder gældende standarder og EU-retningslinjer. Ovenstående er bekræftet i EF-overensstemmelseserklæringen. Hvis det er nødvendigt, vil vi med glæde sende dig den relevante overensstemmelseserklæring.

3 Transport, emballage og opbevaring

3.1 Leveringskontrol

Ved modtagelse af leveringen skal du straks kontrollere, om apparatet indeholder alle komponenter, og at den ikke er blevet beskadiget under transporten. I tilfælde af synlig transportskader, skal du nægte at modtage apparatet eller acceptere på specielle betingelser. På transportselskabets transportdokumenter / fragtbrev skal du mærke omfanget af skaden og lave en klage. Skjulte skader skal indberettes umiddelbart efter, at de er blevet identificeret, da der kun kan påberåbes fordringer inden for de gældende frister.

I mangel af dele eller tilbehør bedes du kontakte vores kundeserviceafdeling.

3.2 Emballage

Kast ikke kartonen væk. Det kan være nødvendigt at opbevare apparatet, når den flyttes, eller når apparatet sendes til vores servicecenter i tilfælde af skade.

Apparatets emballage og individuelle komponenter er lavet af genanvendelige materialer. Dette gælder: folier og plastposer, papemballage.

Ved bortskaffelse af emballage skal du overholde reglerne i dit land.

Genbrugsemballager skal genanvendes.

3.3 Opbevaring

Hold emballagen lukket, indtil apparatet er installeret, og følg markeringen vedrørende indstilling og opbevaring. Emballagen bør kun opbevares under følgende forhold:

- i lukkede rum
- skal opbevares i et tørt og støvfrit miljø
- væk fra aggressive midler
- på et sted, der er beskyttet mod sollys
- på et sted, der er beskyttet mod mekaniske stød.

Ved længere opbevaring (mere end tre måneder) skal tilstanden for alle dele og emballagen kontrolleres regelmæssigt. Emballagen skal udskiftes med nye, om nødvendigt.

4 Tekniske data

4.1 Tekniske data

Nazwa:	Minibar 34L
Art-nr.:	700118
Materiale:	Stålplade, lakeret
Materiale indvendigt:	Kunststof, hvid
Indhold i l:	31
Temperaturområde fra - til °C:	5 - 12
Omgivelsestemperaturer fra - til °C:	16 - 32
Kølevæske / mængde i kg:	R717 / 0,072
Klimaklasse:	N
GWP:	0
Energiforbrug i kWh / år:	230
Energiklasse:	G (EU Nr. 2019 / 2016)
Antal døre:	1
Antal hylder:	2
Mål hylder (bredde x dybde) i mm:	323 x 125
Maks. belastningskapacitet for hver hylde i kg:	4
Mål bundoverflade (bredde x dybde) i mm:	323 x 145
Antal hylder på døren:	2
Maks. belastningskapacitet for hver hylde på døren i kg:	2
Tilslutningsværdi:	0,065 kW 220-240 V 50 Hz
Mål (bredde x dybde x højde) i mm:	402 x 464 x 556
Vægt i kg:	17,3

DK

Vi forbeholder os retten til at foretage tekniske ændringer!

Version / egenskaber

- Afkøling: statisk
- Temperaturregulering: manuel, trinløs
- Styring: vrider
- Automatisk afrimningsfunktion
- Fordampning af kondensvand
- Isolering: cyclopentan, 45 mm
- Hylde type: rist, belagt med rilsan
- Hylde med højdejustering
- Dør type: fløjdør
- Højre dør med mulighed for at ændre åbningsretningen
- Muligheden for at ændre højden på hyldeerne på døren
- Mulighed for indbygning: ja (med slæbehængsel)
- Med mulighed for lukning
- Indre belysning

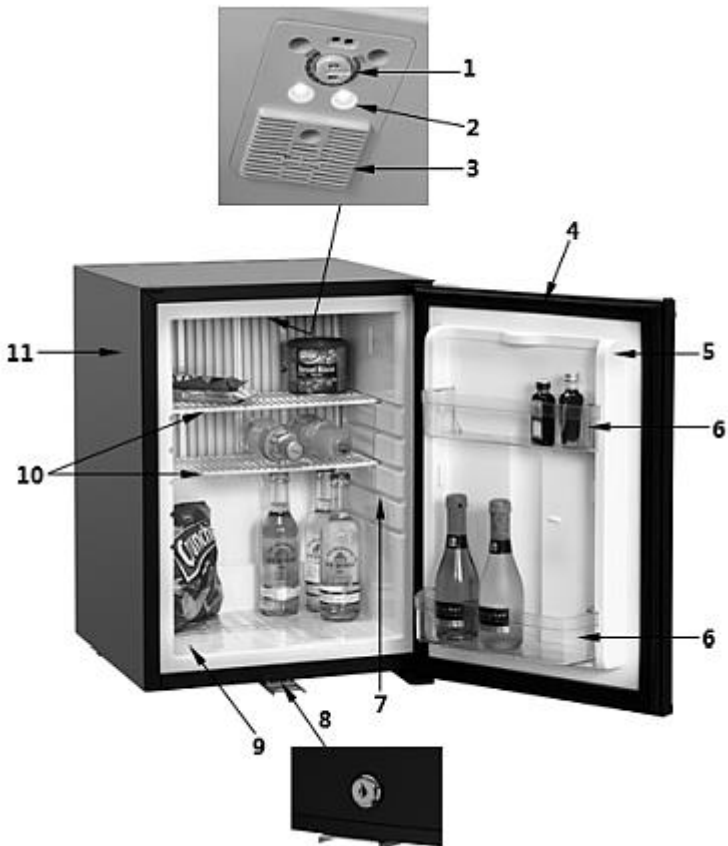
DK

Yderligere enhedsdata kan findes på vores websted www.bartscher.com eller i de oplysninger, der er gemt i overensstemmelse med forordning (EU) 2019/2016 i produkt databasen på <https://energy-label.ec.europa.eu/>. Indtast artikelnummeret til din model.

4.2 Apparatets funktioner

Apparatet er designet til at køle og opbevare passende drikke, snacks og frugter.

4.3 Kompilering af apparatets komponenter



DK

Levering uden indhold!

- | | |
|------------------------|-------------------|
| 1. Temperaturregulator | 2. LED- belysning |
| 3. Ventilationshuller | 4. Dørtætning |
| 5. Dør | 6. Dørhylder (2x) |
| 7. Indskudspladser | 8. Lås |
| 9. Bundoverflade | 10. Hylde (2x) |
| 11. Hus | |

5 Installation og betjeninga

5.1 Installation

Udpakning / indstilling

- Pak apparatet ud og fjern alle eksterne og interne emballageelementer og transportsikringer.



FORSIGTIG!

Fare for kvælning!

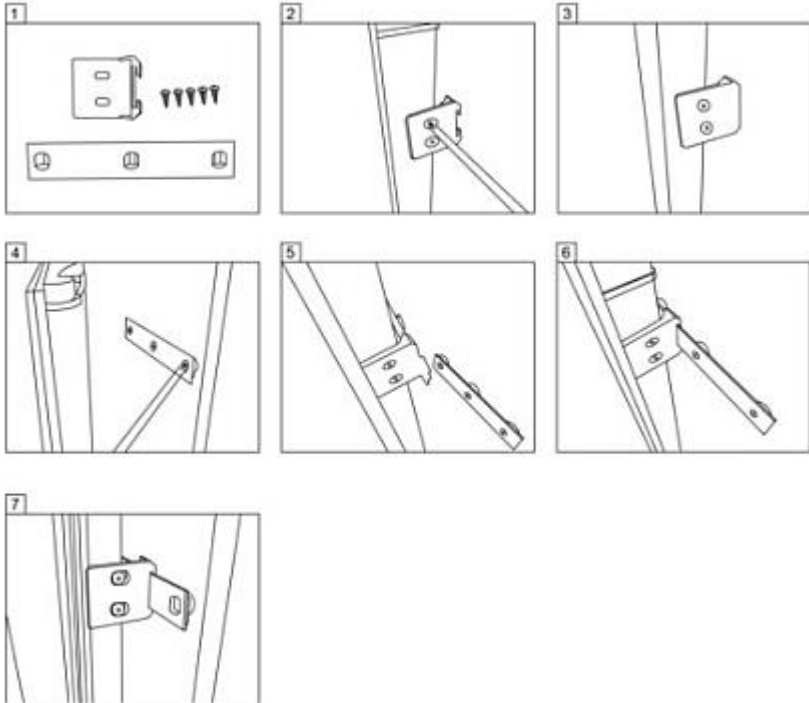
Børn må ikke får adgang til emballagematerialer som plastposer og polystyrenkomponenter.

- Hvis der er en beskyttende film på apparatet, skal du fjerne den. Beskyttelsesfolien bør fjernes langsomt for ikke, at efterlade eventuelle rester af klæbemidlet. Fjern eventuelle rester af klæbemidlet med et egnet opløsningsmiddel.
- Pas på ikke at skade skiltet eller advarselsindikationer på apparatet.
- Placer **aldrig** apparatet i fugtige eller våde omgivelser.
- Installer apparatet, så forbindelserne er let tilgængelige for hurtig afbrydelse, hvis det er nødvendigt.
- Apparatet skal placeres på en overflade med følgende egenskaber:
 - med tilstrækkelig bæreevne, vandbestandig, tør og modstandsdygtig overfor høje temperaturer
 - stor nok til at arbejde sammen med apparater uden problemer
 - let tilgængelig
 - med god ventilation.
- Apparatet må kun installeres i rum med omgivelsestemperatur mellem 16 °C og 32 °C.
- Hold afstanden mindst 2 cm fra brændbare vægge og genstande.
- Hvis apparatet er indbygget i skabet, skal der være en mindsteafstand på 2 cm til bagvæggen, 5 cm ovenfra og nedenunder. Afstanden til bunden kan justeres takket være de højdejusterbare fødder.

Installation og betjening

Installation af dørindbygningssættet

Apparatet er udstyret med et møbelindbygningssæt.
Det indbyggede sæt er inkluderet i leveringsomfanget.
Følg tegningerne nedenfor.



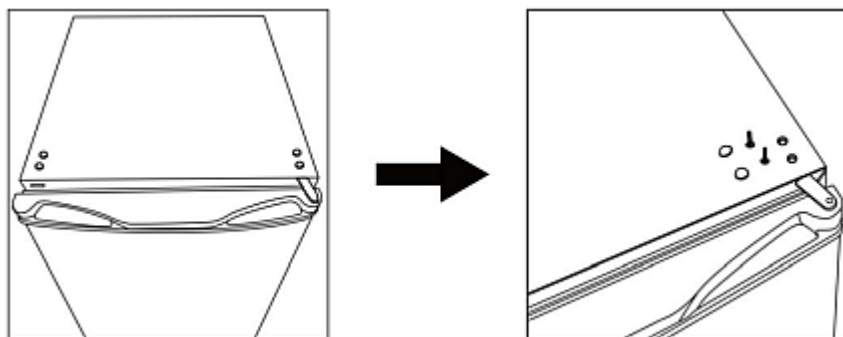
Ændring af dørens åbningsretning

ADVARSEL!

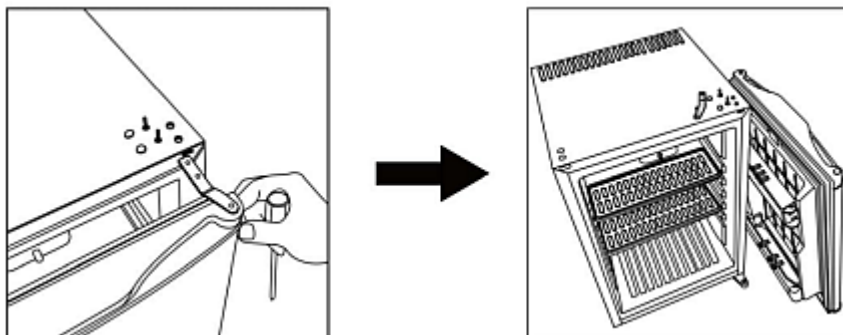
Før du ændrer retning på døråbning, skal du afbryde apparatet fra strømforsyningen og trække stikket ud af stikkontakten.

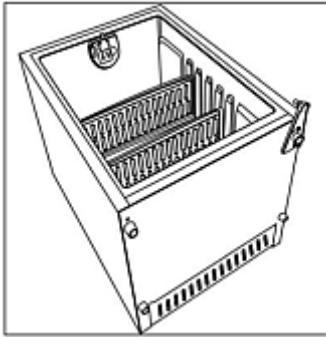
Dørhængslet kan ændres fra højre til venstre efter behov. Overhold følgende retningslinjer.

1. Fjern de øverste højre skruer og deres dæksler.



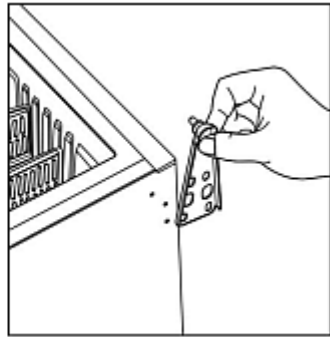
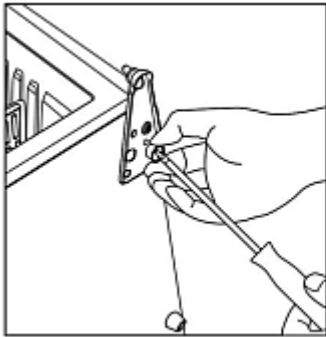
2. Træk døren ud og fjern hængslet fra døren.





3. Læg køleskabet ned.

4. Fjern det nederste højre hængsel.

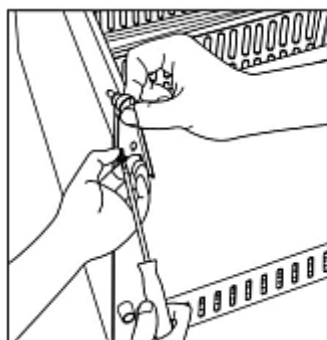


DK

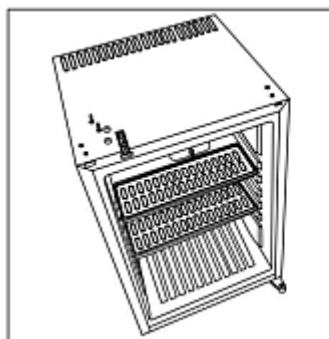


5. Fastgør det fjernede hængsel på venstre side.

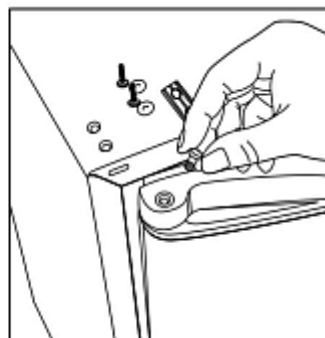
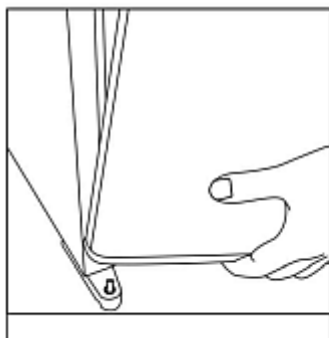
6. Fastgør hængslet med skruerne.



7. Fjern de øverste højre skruer og deres dæksler.



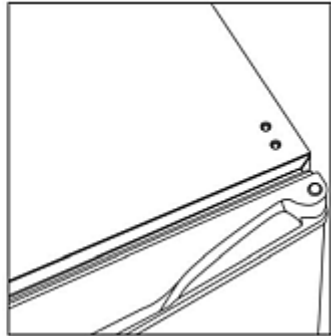
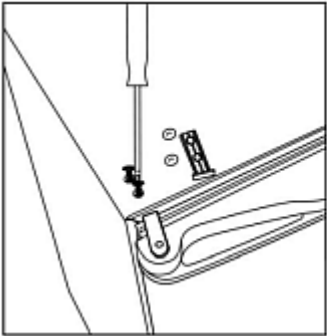
8. Placer døren på hængslet.



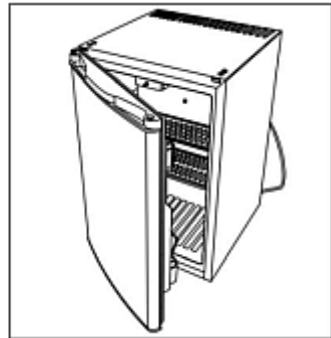
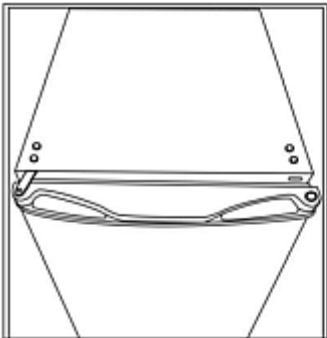


9. Installer det venstre hængsel på døren.

10. Sæt hængslet på igen, og fastgør det med skruerne. Derefter put dækslet på.



DK



Tilslutning til strømforsyning

- Kontroller, at apparatets tekniske data (se typeskiltet) svarer til dataene i det lokale netværk.
- Tilslut apparatet til en enkelt, jordet og tilstrækkeligt beskyttet stikkontakt. Tilslut ikke apparatet til en stikkontakt med flere stik.
- Tilslut tilslutningsledningen, så ingen kan træde på den eller gå over den.
- Apparatet skal stå lodret i mindst 30 minutter, før den tilsluttes strømforsyningen før første brug eller efter ændring af placering.
- Efter en strømafbrydelse eller efter at stikket er taget ud af stikkontakten, skal du ikke tilslutte apparatet i mindst 5 minutter.

5.2 Betjening

Brugervejledning

- Hylderne kan placeres i forskellige højder. De skal placeres i overensstemmelse med drikkevarebeholderne for at udnytte det indre rum optimalt.
- Drikkevarer eller snacks skal placeres på hylderne eller på dørhylderne således, at de er placeret i en tilstrækkelig afstand fra hinanden, hvilket sikrer tilstrækkelig luftcirkulation inde i apparatet. For små afstande påvirker køleeffekten.
- For at reducere tabet af kold luft bør døråbningstiden under drift være så kort som muligt. Bør døren ikke åbnes for ofte.
- Hvis apparatet er slukket i lang tid, skal køleskabsdøren forblive åben.

Forberedelse af apparatet

1. Rengør apparatet og udstyret i overensstemmelse med anvisningerne angivet i afsnit 6 "**Rengøring**" inden første brug.
2. Tør apparatet og tilbehøret.
3. Placer hylderne i indskudspladerne i den ønskede højde.
4. Fastgør dørhylderne.

Apparatets drift

1. Tilslut apparatet til et enkelt jordet stikkontakt.
2. Indstil den ønskede temperatur ved hjælp af temperaturregulatoren. Det er placeret i loftet af det indre kammer.

Temperaturområdet kan justeres kontinuerligt til MAX-indstillingen.

MAX-indstillingen er den laveste temperaturindstilling.

3. Placer passende drikkevarer eller snacks i hylderne eller på dørhylde. Der skal tages højde for den maksimale lastkapacitet på hylde. Der
4. Luk døren til maskinen.

6 Rengøring og vedligeholdelse

6.1 Sikkerhedsanvisninger ved rengøring

- Apparatet skal afbrydes fra strømforsyningen inden rengøring.
- Lad apparatet afkøle helt.
- Sørg for, at der ikke kommer vand ind i apparatet. Sænk ikke apparatet under rengøring i vandet eller andre væsker. Brug ikke vandstråle under tryk for at rengøre apparatet.
- Brug ikke skarpe eller metalgenstande (kniv, gaffel osv.) til at rengøre apparatet. Skarpe genstande kan beskadige enheden og føre til elektrisk stød, når det kommer i kontakt med ledende komponenter.
- Brug ikke slibemidler, der indeholder opløsningsmidler eller kaustiske rengøringsmidler. Disse kan beskadige overfladen.

DK

6.2 Rengøring

1. Apparatet skal rengøres jævnlige.
2. Fjern alle genstande fra apparatet, og opbevar dem i løbet af denne tid i et køligt rum.
3. Fjern apparatets hylde og dørhylde fra apparatet.
4. Rengør hylde og dørhylde med et mildt rengøringsmiddel og en blød klud eller svamp under varmt vand.
5. Skyl de rensede hylde med rent vand og tør med en blød klud.
6. Aftør apparatets motorblok med en blød, fugtig klud. Brug et mildt rengøringsmiddel, hvis det er nødvendigt.
7. Til sidst rengør alle overflader med en klud fugtet med rent vand.

8. Rengør apparatets dør og dørtætningen regelmæssigt med en blød, fugtig klud og et mildt rengøringsmiddel.
9. I slutningen skal alle vaskede overflader tørres grundigt.
10. Placer hylderne og dørhylderne tilbage i apparatet.
11. Lad døren være åben, så apparatet kan tørre helt.
12. Hvis apparatet ikke bruges i længere periode, skal det rengøres som beskrevet ovenfor. Lad apparatet være åben for at forhindre, at skimmel og lugt dannes indeni.

6.3 Vedligeholdelse

Apparatet skal kontrolleres af en specialiseret tekniker mindst en gang årligt eller oftere, om nødvendigt.

7 Mulige driftsfejl

Nedenstående tabel beskriver mulige årsager og metoder til at fjerne drifts-
betjeningsfejl, der kan opstå under driften af apparatet. Hvis de opståede driftsfejl
ikke kan rettes, bedes du kontakte servicecentret.

Angiv artikelnummer, modelnavn og serienummer. Disse data findes på apparatets
typeskilt.

Fejl	Mulig årsag	Løsning
Ingen funktion	Stikket er forkert tilsluttet.	Træk stikket ud og sæt det korrekt i stikkontakten
	Defekt elforsyningssikring	Kontroller sikringen, kontroller apparatet efter tilslutning til en anden stikkontakt
	Ingen strøm	Kontroller strømforsyningen
	Beskadiget stikkontakt	Tilslut apparatet til et enkelt stikkontakt

Mulige driftsfejl

Fejl	Mulig årsag	Løsning
Ingen funktion	Skadet netstik	Kontakt kundeservice
	Temperaturregulatoren er ikke indstillet (den er i OFF-position)	Indstil temperaturen
Apparatet når ikke køletemperaturen	Temperaturen er ikke indstillet korrekt	Indstil temperaturen
	For høj omgivelsestemperatur	Overhold den omgivende temperatur ("Tekniske data")
	Apparatet står ikke vandret	Sørg for, at apparatet er på en plan overflade.
	For varm drikke og snacks inde i apparatet	Indsæt afkølede drikke og snacks i apparatet
	Apparatet er overfyldt	Fjern unødvendige genstande
	Døren åbnes for længe	Forkort dørens åbningstider
	Døren er forkert lukket	Sørg for, at døren er ordentligt lukket

Følgende symptomer er ikke funktionsfejl:

- Der genereres forskellige lyde under betjening fra flaskekøleren og er ikke en funktionsfejl.
- Boblende lyde og støj kommer fra kølevæsken, der cirkulerer i kølesystemet.
- En kort, højere stønnende / klikkende lyd høres, når apparatets kompressor tændes.

Reserve dele

Reserve dele til reparation af dette apparat, der er anført i bilag II til FORORDNING (EU) 2019/2016 er tilgængelige i en periode på mindst otte år efter, at den sidste model blev markedsført.

8 Bortskaffelse

Elektrisk udstyr



Elektrisk udstyr er markeret med dette symbol. Elektrisk udstyr skal bortskaffes og genanvendes på en forsvarlig og miljøvenlig måde. Brug ikke elektriske apparater i husholdningsaffald. Afbryd enheden fra strømforsyningen, og fjern forbindelseskablet fra apparatet.

Elektriske apparater skal tages til udpegede indsamlingssteder.

Kølemiddel

Drivstoffet, der anvendes i apparatet, er brandfarligt. Det skal bortskaffes i overensstemmelse med de nationale bestemmelser.