

ST2000 E



825207

Bartscher GmbH
Franz-Kleine-Str. 28
D-33154 Salzkotten
Deutschland

Tel.: +49 5258 971-0
Fax.: +49 5258 971-120
Service-Hotline: +49 5258 971-197
www.bartscher.com



Version: **6.0**

Erstelldatum: 2020-07-28

Original-Bedienungsanleitung

1	Sicherheit	2
1.1	Signalworterklärung	2
1.2	Sicherheitshinweise	3
1.3	Bestimmungsgemäße Verwendung	6
1.4	Bestimmungswidrige Verwendung	6
2	Allgemeines	7
2.1	Haftung und Gewährleistung	7
2.2	Urheberschutz	7
2.3	Konformitätserklärung	7
3	Transport, Verpackung und Lagerung	8
3.1	Transportinspektion	8
3.2	Verpackung	8
3.3	Lagerung	8
4	Technische Daten	9
4.1	Technische Angaben	9
4.2	Baugruppenübersicht	10
4.3	Funktion des Gerätes	10
5	Installation und Bedienung	11
5.1	Installation	11
5.2	Bedienung	14
6	Reinigung	16
6.1	Sicherheitshinweise zur Reinigung	16
6.2	Reinigung	16
7	Entsorgung	16



Die Bedienungsanleitung vor Inbetriebnahme lesen und griffbereit am Gerät aufbewahren!

Diese Bedienungsanleitung beschreibt die Installation, Bedienung und Wartung des Geräts und ist eine wichtige Informationsquelle und Nachschlagewerk. Die Kenntnis aller enthaltenen Sicherheitshinweise und Handlungsanweisungen schafft die Voraussetzung für das sichere und sachgerechte Arbeiten mit dem Gerät. Zusätzlich gelten die für den Einsatzbereich des Geräts gültigen Unfallverhütungsvorschriften, Sicherheitsbestimmungen und gesetzliche Regelungen.

Lesen Sie diese Bedienungsanleitung vor Beginn der Arbeiten am Gerät, insbesondere vor der Inbetriebnahme, um Personen- und Sachschäden zu vermeiden. Unsachgemäße Verwendung kann zu Beschädigungen führen.

Diese Bedienungsanleitung ist Bestandteil des Produkts und muss in unmittelbarer Nähe des Geräts und jederzeit zugänglich aufbewahrt werden. Wenn das Gerät weitergegeben wird, muss die Bedienungsanleitung mit ausgehändigt werden.

1 Sicherheit

DE

Das Gerät ist nach den derzeit gültigen Regeln der Technik gebaut. Es können jedoch von diesem Gerät Gefahren ausgehen, wenn es unsachgemäß oder nicht bestimmungsgemäß verwendet wird. Alle Personen, die das Gerät benutzen, müssen sich an die Angaben in der Bedienungsanleitung halten und die Sicherheitshinweise beachten.

1.1 Signalworterklärung

Wichtige Sicherheits- und Warnhinweise sind in dieser Bedienungsanleitung durch Signalwörter gekennzeichnet. Diese Hinweise müssen unbedingt befolgt werden, um Personenschäden, Unfälle und Sachschäden zu vermeiden.



GEFAHR!

Das Signalwort **GEFAHR** warnt vor Gefährdungen, die zu schweren Verletzungen oder Tod führen, wenn sie nicht vermieden werden.



WARNUNG!

Das Signalwort **WARNUNG** warnt vor Gefährdungen, die mittelschwere bis schwere Verletzungen oder Tod zur Folge haben können, wenn sie nicht vermieden werden.



VORSICHT!

Das Signalwort **VORSICHT** warnt vor Gefährdungen, die leichte oder mäßige Verletzungen zur Folge haben können, wenn sie nicht vermieden werden.

ACHTUNG!

Das Signalwort **ACHTUNG** kennzeichnet mögliche Sachschäden, die bei Nichtbeachtung des Sicherheitshinweises auftreten können.

HINWEIS!

Das Symbol **HINWEIS** setzt den Benutzer über weiterführende Informationen und Tipps für den Gebrauch des Geräts in Kenntnis.

DE

1.2 Sicherheitshinweise

Elektrischer Strom

- Eine zu hohe Netzspannung oder unsachgemäße Installation kann zu elektrischem Stromschlag führen.
- Schließen Sie das Gerät nur an, wenn die Angaben auf dem Typenschild mit der Netzspannung übereinstimmen.
- Halten Sie das Gerät trocken um Kurzschlüsse zu vermeiden.
- Wenn im Betrieb Störungen auftreten, trennen Sie das Gerät sofort von der Stromversorgung.
- Berühren Sie den Netzstecker des Geräts nicht mit nassen Händen.
- Greifen Sie niemals nach dem Gerät, wenn es ins Wasser gefallen ist. Trennen Sie das Gerät sofort von der Stromversorgung.
- Lassen Sie Reparaturen und das Öffnen des Gehäuses nur von Fachkräften und Fachwerkstätten ausführen.
- Tragen Sie das Gerät nicht am Anschlusskabel.

- Bringen Sie das Anschlusskabel nicht mit Wärmequellen oder scharfen Kanten in Berührung.
- Knicken, quetschen oder verknoten Sie das Anschlusskabel nicht.
- Wickeln Sie das Anschlusskabel des Geräts immer vollständig ab.
- Stellen Sie niemals das Gerät oder andere Gegenstände auf das Anschlusskabel.
- Greifen Sie immer an den Netzstecker, um das Gerät von der Stromversorgung zu trennen.

Brennbare Materialien

- Setzen Sie das Gerät niemals hohen Temperaturen aus, z.B. Herd, Ofen, offene Flammen, Geräte zum Warmhalten, etc.
- Reinigen Sie das Gerät regelmäßig, um das Brandrisiko zu vermeiden.
- Decken Sie das Gerät nicht ab, z.B. mit Alufolie oder Tüchern.
- Betreiben Sie das Gerät nur mit den vorgesehenen Materialien und bei geeigneten Temperatureinstellungen. Materialien, Lebensmittel und Lebensmittelreste im Gerät können sich entzünden.
- Betreiben Sie das Gerät niemals in der Nähe von brennbaren, leicht entzündlichen Materialien, z.B. Benzin, Spiritus, Alkohol. Durch die Hitze verdampfen die Materialien und es kann bei Kontakt mit Zündquellen zu Verpuffungen kommen.
- Sollte ein Brand entstehen, trennen Sie das Gerät von der Stromversorgung, bevor Sie geeignete Maßnahmen zur Brandbekämpfung einleiten. Das Feuer niemals mit Wasser löschen, wenn das Gerät an die Stromversorgung angeschlossen ist. Sorgen Sie für ausreichend Frischluftzufuhr nach dem Löschen des Brandes.

DE

Heiße Oberflächen

- Die Oberflächen des Geräts werden während des Betriebs heiß. Es besteht Verbrennungsgefahr. Auch nach dem Ausschalten bleibt die Hitze bestehen.
- Berühren Sie keine heißen Oberflächen des Geräts. Nutzen Sie vorhandene Bedienelemente und Griffe.
- Transportieren und reinigen Sie das Gerät nur nach vollständigem Abkühlen.
- Geben Sie kein kaltes Wasser oder brennbare Flüssigkeiten auf die heißen Oberflächen.

Bedienpersonal

- Dieses Gerät darf nicht durch Personen (einschließlich Kinder) mit eingeschränkten physischen, sensorischen oder geistigen Fähigkeiten oder mangels Erfahrung und/oder mangels Wissen bedient werden.
- Kinder sollten beaufsichtigt werden, um sicherzustellen, dass sie nicht mit dem Gerät spielen oder das Gerät in Betrieb nehmen.

Betrieb nur unter Aufsicht

- Betreiben Sie das Gerät nur unter Aufsicht.
- Halten Sie sich immer in der unmittelbaren Nähe des Geräts auf.

Fehlgebrauch

- Bestimmungswidrige oder verbotene Verwendung kann zu Beschädigungen an dem Gerät führen.
- Verwenden Sie das Gerät nur in betriebs sicherem und technisch einwandfreiem Zustand.
- Verwenden Sie das Gerät nur, wenn alle Anschlüsse vorschriftsgemäß ausgeführt sind.
- Verwenden Sie das Gerät nur in sauberem Zustand.
- Verwenden Sie nur Original-Ersatzteile. Führen Sie niemals selbst Reparaturen am Gerät durch.
- Nehmen Sie keine Umbauten oder Veränderungen am Gerät vor.

- Führen Sie keine Fremdoobjekte in die Geräteöffnungen ein! Dies kann zu Stromschlägen führen und Beschädigungen des Gerätes verursachen!
- Setzen Sie das Gerät keinen Vibrationen oder anderen Erschütterungen aus.
- Auch wenn der Heizstrahler spritzwassergeschützt ist, benutzen Sie das Gerät nicht im Freien, wenn es regnet.

1.3 Bestimmungsgemäße Verwendung

Jede über die folgende bestimmungsgemäße Verwendung hinausgehende und/oder andersartige Verwendung des Geräts ist untersagt und gilt als nicht bestimmungsgemäß.

Folgende Verwendungen sind bestimmungsgemäß:

- Aufstellen und Verwenden im Freien (z. B. Terrassen).

1.4 Bestimmungswidrige Verwendung

Eine bestimmungswidrige Verwendung kann zu Personenschäden sowie Sachschäden durch gefährliche elektrische Spannung, Feuer und hohe Temperaturen führen. Führen Sie ausschließlich diejenigen Arbeiten mit dem Gerät durch, die in dieser Bedienungsanleitung beschrieben sind.

Folgende Verwendungen sind bestimmungswidrig:

- Betrieb in geschlossenen Räumen,
- Betrieb in Ställen, Gewächshäusern und ähnlichen Gebäuden,
- Trocknen von Wäsche.

2 Allgemeines

2.1 Haftung und Gewährleistung

Alle Angaben und Hinweise in dieser Bedienungsanleitung wurden unter Berücksichtigung der geltenden Vorschriften, des aktuellen ingenieurtechnischen Entwicklungsstands sowie unserer langjährigen Erkenntnisse und Erfahrungen zusammengestellt. Der tatsächliche Lieferumfang kann bei Sonderausführungen, der Inanspruchnahme zusätzlicher Bestelloptionen oder auf Grund neuester technischer Änderungen, u. U. von den hier beschriebenen Erläuterungen und zeichnerischen Darstellungen abweichen.

Der Hersteller übernimmt keine Haftung für Schäden und Störungen bei:

- Nichtbeachtung der Anweisungen,
- bestimmungswidriger Verwendung,
- technischen Änderungen durch den Benutzer,
- Verwendung nicht zugelassener Ersatzteile.

Technische Änderungen am Produkt im Rahmen der Verbesserung der Bedienungseigenschaften und der Weiterentwicklung behalten wir uns vor.

2.2 Urheberschutz

Die Bedienungsanleitung und die in ihr enthaltenen Texte, Zeichnungen, Bilder und sonstigen Darstellungen sind urheberrechtlich geschützt. Vervielfältigungen in jeglicher Art und Form – auch auszugsweise – sowie die Verwertung und/oder Mitteilung des Inhaltes sind ohne schriftliche Zustimmung des Herstellers nicht gestattet. Zuwiderhandlungen verpflichten zu Schadensersatz. Weitere Ansprüche bleiben vorbehalten.

DE

2.3 Konformitätserklärung

Das Gerät entspricht den aktuellen Normen und Richtlinien der EU. Dies bescheinigen wir in der EG-Konformitätserklärung. Bei Bedarf senden wir Ihnen gern die entsprechende Konformitätserklärung zu.

3 Transport, Verpackung und Lagerung

3.1 Transportinspektion

Prüfen Sie die Lieferung nach Erhalt unverzüglich auf Vollständigkeit und Transportschäden. Nehmen Sie bei äußerlich erkennbaren Transportschäden die Lieferung nicht oder nur unter Vorbehalt entgegen. Vermerken Sie den Schadensumfang auf den Transportunterlagen/ Lieferschein des Transporteurs und leiten Sie die Reklamation ein. Reklamieren Sie verdeckte Mängel sofort nach Erkennen, da Schadensersatzansprüche nur innerhalb der geltenden Reklamationsfristen geltend gemacht werden können.

Falls Teile oder Zubehör fehlen sollten, nehmen Sie bitte mit unserem Kundenservice Kontakt auf.

3.2 Verpackung

Werfen Sie den Umkarton Ihres Gerätes nicht weg. Sie benötigen ihn eventuell zur Aufbewahrung, beim Umzug oder wenn Sie das Gerät bei eventuellen Schäden an unsere Service-Stelle senden müssen.

Die Verpackung und einzelne Bauteile sind aus wiederverwertbaren Materialien hergestellt. Im Einzelnen sind dies: Folien und Beutel aus Kunststoff, Verpackung aus Pappe.

Führen Sie wiederverwertbare Verpackungen dem Recycling zu. Beachten Sie die in Ihrem Land geltenden Vorschriften.

3.3 Lagerung

Lassen Sie die Packstücke bis zur Installation verschlossen und bewahren Sie diese unter Beachtung der außen angebrachten Aufstell- und Lagermarkierung auf. Lagern Sie die Packstücke nur unter folgenden Bedingungen:

- in geschlossenen Räumen
- trocken und staubfrei
- vor aggressiven Medien ferngehalten
- vor Sonneneinstrahlung geschützt
- vor mechanischen Erschütterungen geschützt.

Bei längerer Lagerung (> 3 Monate) kontrollieren Sie regelmäßig den Allgemeinzustand aller Teile und der Verpackung. Erneuern Sie bei Bedarf die Verpackung.

4 Technische Daten

4.1 Technische Angaben

Bezeichnung:	Heizstrahler ST2000 E
Art.-Nr.:	825207
Anzahl Heizröhren / Leistung:	1 x 2 kW
Anzahl Heizstufen:	3
Schutzart:	IPX4
Kabellänge in m:	7
Höhenverstellbar von – bis in mm:	1800 - 2100
Anschlusswert:	2 kW / 230 V / 50 Hz
Maße (B x T x H) in mm:	550 x 500 x 2.100
Gewicht in kg:	8,8

Technische Änderungen vorbehalten!

DE

Ausführung / Eigenschaften

- Betriebsart: Elektro
- Ausführung: Standgerät
- Wärmequelle: Quarz-Heizstrahler
- Steuerung: Zugschalter
- Kabelausgang oben am Heizstrahler

4.2 Baugruppenübersicht

1. Heizstrahler
2. Feststellschraube
3. Verlängerungsrohr
4. Heizstufen-Anzeige
5. Heizstufen-Zugschalter
6. Drehbare Verbindungsmuffe
7. Oberes Standrohr
8. 3 x M5x6 Schrauben
9. Mittleres Standrohr
10. 3 x M5x6 Schrauben
11. Anschlusskabel
12. Unteres Standrohr
13. Klammer für Anschlusskabel
14. Standfußabdeckung
15. 4 x M6x30 Schrauben
16. Standfuß

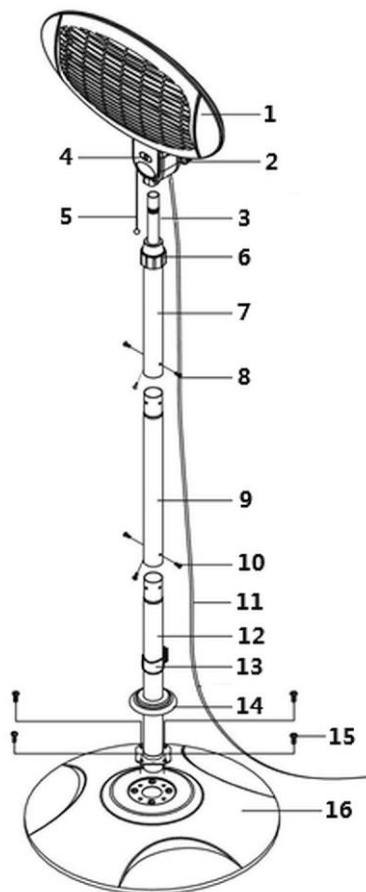


Abb. 1

4.3 Funktion des Gerätes

Der Heizstrahler ist eine ideale Wärmequelle für den Außenbereich und flexibel aufzustellen. Mit einer hohen Strahlkraft erzeugt die Quarz-Heizröhre des Gerätes eine sofortige angenehme Wärme. Die Auswahl der Heizstufen wird durch den Heizstufen-Zugschalter gesteuert.

5 Installation und Bedienung

5.1 Installation

Auspacken / Aufstellen

- Packen Sie das Gerät aus und entfernen Sie alle äußeren und inneren Verpackungsteile, sowie Transportsicherungen.



VORSICHT!

Erstickungsgefahr!

Halten Sie Verpackungsmaterialien wie Plastikbeutel und Styroporteile außerhalb der Reichweite von Kindern.

- Ziehen Sie falls vorhanden die Schutzfolie vom Gerät ab. Ziehen Sie die Schutzfolie langsam ab, damit keine Kleberrückstände zurückbleiben. Entfernen Sie eventuelle Kleberrückstände mit einem geeigneten Lösungsmittel.
- Achten Sie darauf, dass das Typenschild und die Warnhinweise am Gerät nicht beschädigt werden.
- Stellen Sie das Gerät **niemals** in nasser oder feuchter Umgebung auf.
- Stellen Sie das Gerät so auf, dass die Anschlüsse leicht zugänglich sind und bei Bedarf schnell getrennt werden können.
- Stellen Sie das Gerät auf eine Fläche mit folgenden Eigenschaften:
 - eben, ausreichend tragfähig, wasserresistent, trocken und hitzebeständig
 - ausreichend groß, um ungehindert mit dem Gerät arbeiten zu können
 - gut zugänglich
 - mit einer guten Luftzirkulation.

Montage

VORSICHT!

Das Gerät erst nach dem Zusammenbau an die Stromversorgung anschließen!

1. Setzen Sie das untere Standrohr (12) in den Standfuß (16) und schrauben Sie es mit den M6x30 Schrauben (15) fest.
2. Befestigen Sie anschließend die Klammer (13) an dem unteren Standrohr (12).

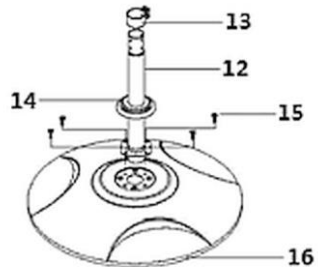


Abb. 2

DE

3. Verschrauben Sie das untere Standrohr (12) und das mittlere Standrohr (9) mit den 3 M5x6 Schrauben (10).

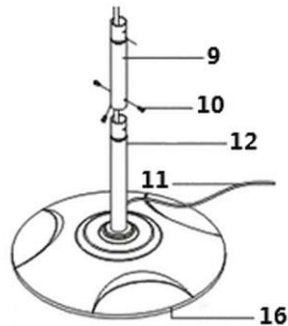


Abb. 3

4. Verschrauben Sie das obere Standrohr (7) mit dem mittleren Standrohr (9) mit Hilfe der 3 M5x6 Schrauben (8).

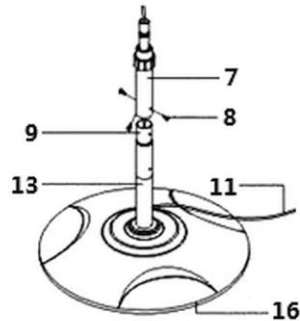


Abb. 4

5. Befestigen Sie den Heizstrahler (1) an dem Verlängerungsrohr (3) des oberen Standrohres (7).
6. Fixieren Sie den Heizstrahler (1) mit der Feststellschraube (2), die sich hinter der Heizstufenanzeige (4) befindet.
7. Fixieren Sie anschließend das Verlängerungsrohr (3) mit der drehbaren Verbindungsmuffe (6) in der gewünschten Position.

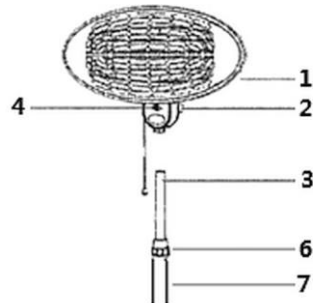


Abb. 5

DE

- Stellen Sie das Gerät im Freien oder in einem großen, offenen und gut belüfteten Bereich auf.
- Achten Sie darauf, dass sich keine Hindernisse oder Gegenstände, die durch Hitze beeinflusst werden können (z. B. Äste, Möbel, Vorhänge oder andere brennbare Gegenstände) am Aufstellort befinden.
- Halten Sie zwischen dem Terrassenheizer und anderen Gegenständen einen Mindestabstand von 60 cm ein.
- Stellen Sie das Gerät **niemals** in unmittelbaren Nähe von Schwimmbecken, Teichen, Badewannen, in Dusch- oder Saunabereichen auf.
- Stellen Sie das Gerät möglichst **nicht** im Durchgangsbereich auf, um ein Kippen durch versehentliches Berühren des Heizstrahlers zu vermeiden.
- Positionieren Sie das Gerät nicht über oder unter einer Steckdose.

Anschließen - Strom

- Prüfen Sie, ob die technischen Angaben des Geräts (siehe Typenschild) zu den Daten der örtlichen Stromversorgung passen.
- Schließen Sie das Gerät an eine ausreichend abgesicherte Einzelsteckdose mit Schutzkontakt an. Schließen Sie das Gerät nicht an eine Mehrfachsteckdose an.
- Verlegen Sie das Anschlusskabel so, dass niemand darauf treten oder darüber stolpern kann.
- Verwenden Sie das Gerät nicht mit einer externen Zeitschaltuhr oder einer Fernbedienung.

5.2 Bedienung

Gerät vorbereiten

1. Reinigen Sie das Gerät vor dem ersten Gebrauch nach Anweisungen im Abschnitt 6 „**Reinigung**“.
2. Trocknen Sie das Gerät gründlich ab.

DE

Betrieb des Gerätes



WARNUNG!

Gehäuse und Schutzgitter werden während des Betriebes sehr heiß und bleiben einige Zeit nach dem Abschalten heiß.

Berühren Sie das Gerät nicht während des Betriebes oder direkt nach dem Ausschalten.

Versetzen Sie das Gerät während des Betriebes nicht an einen anderen Platz. Lassen Sie das Gerät erst abkühlen.

Halten Sie Kinder und Haustiere vom Gerät fern.

1. Schließen Sie das Gerät an eine geeignete Einzelsteckdose an.

Der Heizstrahler mit den Quarz-Heizröhren wird mit Hilfe des Heizstufen-Zugschalters eingeschaltet. Beim Einschalten des Gerätes bemerkt man kleine Vibrationen, die nach einigen Sekunden wieder aufhören.

2. Schalten Sie die **Heizstufe 1 (650 W - normale Energie)** ein, indem Sie 1-mal am Heizstufen-Zugschalter ziehen.
3. Schalten Sie die **Heizstufe 2 (1300 W - Zwischenenergie)** ein, indem Sie 2-mal am Heizstufen-Zugschalter ziehen.

Installation und Bedienung

- Die **Heizstufe 3 (2000 W - volle Energie)** schalten Sie durch 3-mal Ziehen am Heizstufen-Zugschalter ein.

In der Heizstufen-Anzeige wird die gewählte Heizstufe angezeigt.

Der Neigungswinkel des Heizstrahlers (1) ist im Bereich von 0° bis 45° verstellbar.

WARNUNG!

Verbrennungsgefahr!

Der Heizstrahler wird während des Betriebes sehr heiß!

Verstellen Sie den Neigungswinkel niemals während des Betriebes!

- Bevor Sie den Neigungswinkel verstellen (Abb. 6), schalten Sie das Gerät aus und lassen Sie es 15 Minuten abkühlen.

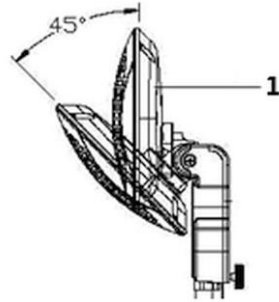


Abb. 6

Höhenverstellung

Der Höhe des Heizstrahlers kann von 1,80 m bis 2,10 m verstellt werden.

- Ziehen Sie hierzu das Verlängerungsrohr (3) aus dem oberen Standrohr (7) heraus, bis Sie die gewünschte Höhe erreicht haben.
- Fixieren Sie dann das Verlängerungsrohr durch Drehen der Verbindungsmuffe (6) im Uhrzeigersinn.

Gerät ausschalten

- Zum Ausschalten des Gerätes den Heizstufen-Zugschalter so oft betätigen, bis die Ziffer „0“ in der Heizstufen-Anzeige zu sehen ist.
- Trennen Sie das Gerät anschließend von der Steckdose (Netzstecker ziehen!).

Kippsicherung

Das Gerät ist mit einer **Kippsicherung** ausgestattet, welche das Gerät automatisch abschaltet, wenn der Heizstrahler versehentlich umgestoßen wird oder kippt (z. B. wenn er durch eine starke Windböe umgeworfen wird).

Das Gerät funktioniert wieder, wenn Sie es aufrecht aufstellen.

6 Reinigung

6.1 Sicherheitshinweise zur Reinigung

- Trennen Sie das Gerät vor der Reinigung von der Stromversorgung.
- Lassen Sie das Gerät vollständig abkühlen.
- Achten Sie darauf, dass kein Wasser in das Gerät eindringt. Tauchen Sie das Gerät zum Reinigen nicht in Wasser oder andere Flüssigkeiten. Verwenden Sie keinen Druckwasserstrahl, um das Gerät zu reinigen.
- Verwenden Sie keine spitzen oder metallischen Gegenstände (Messer, Gabel etc.) um das Gerät zu reinigen. Spitze Gegenstände können das Gerät beschädigen und bei Kontakt mit stromführenden Teilen zu einem Stromschlag führen.
- Verwenden Sie zum Reinigen keine Scheuermittel, lösemittelhaltigen oder ätzende Reinigungsmittel. Diese können die Oberfläche beschädigen.

6.2 Reinigung

1. Reinigen Sie das Gerät regelmäßig.
2. Wischen Sie das Gehäuse des Gerätes und den Sockel mit einem weichen, feuchten Tuch ab. Verwenden Sie bei Bedarf ein mildes Reinigungsmittel.
3. Trocknen Sie die gereinigten Flächen anschließend gut ab.
4. Reinigen Sie das Schutzgitter mit einer weichen Bürste oder einem Staubsauger.

DE

7 Entsorgung

Elektrogeräte



Elektrogeräte sind mit diesem Symbol gekennzeichnet. Elektrogeräte müssen fachgerecht und umweltgerecht verwertet und entsorgt werden. Elektrogeräte dürfen nicht in den Hausmüll. Trennen Sie das Gerät von der Stromversorgung und entfernen Sie das Anschlusskabel vom Gerät.

Geben Sie Elektrogeräte bei den dafür vorgesehenen Sammelstellen ab.