



**103067**

---

POLSKI

## Spis treści

<b>1. Bezpieczeństwo .....</b>	<b>58</b>
1.1 Wyjaśnienie symboli .....	58
1.2 Wskazówki dotyczące bezpieczeństwa .....	59
1.3 Stosowanie zgodnie z przeznaczeniem.....	62
<b>2. Informacje ogólne .....</b>	<b>63</b>
2.1 Odpowiedzialność i gwarancja .....	63
2.2 Ochrona praw autorskich.....	63
2.3 Deklaracja zgodności .....	63
<b>3. Transport, opakowanie i magazynowanie.....</b>	<b>64</b>
3.1 Kontrola dostawy .....	64
3.2 Opakowanie .....	64
3.3 Magazynowanie .....	64
<b>4. Parametry techniczne .....</b>	<b>65</b>
4.1 Zestawienie podzespołów urządzenia .....	65
4.2 Dane techniczne.....	65
<b>5. Instalacja i obsługa .....</b>	<b>66</b>
5.1 Instalacja .....	66
5.2 Obsługa .....	67
<b>6. Czyszczenie .....</b>	<b>69</b>
<b>7. Utylizacja.....</b>	<b>70</b>

Bartscher GmbH  
Franz-Kleine-Straße 28  
33154 Salzkotten  
Niemcy

Tel.: +49 (0) 5258 971-0  
Faks: +49 (0) 5258 971-120



**Przed rozpoczęciem użytkowania należy przeczytać instrukcję obsługi, a następnie przechowywać ją w dostępnym miejscu!**

Niniejsza instrukcja obsługi zawiera opis instalacji urządzenia, jego obsługi oraz konserwacji i służy jako ważne źródło informacji oraz poradnik.

Znajomość i przestrzeganie wszystkich zawartych w niej wskazówek dotyczących bezpieczeństwa i obsługi stanowi warunek bezpiecznej i prawidłowej pracy z urządzeniem. Ponadto należy przestrzegać lokalnych przepisów dotyczących zapobiegania wypadkom oraz zasad BHP.

Instrukcja obsługi stanowi integralny element urządzenia i należy ją przechowywać w pobliżu urządzenia, aby osoby instalujące urządzenie, prowadzące prace konserwacyjne i obsługujące lub czyszczące urządzenie miały do niej stały dostęp.

Gdy urządzenie zostanie przekazane osobie trzeciej, wówczas należy jej przekazać także niniejszą instrukcję obsługi.

## 1. Bezpieczeństwo

Urządzenie zostało wykonane wg aktualnie uznanych zasad techniki. Jednakże urządzenie może stanowić źródło zagrożeń, jeśli będzie używane niewłaściwie lub niezgodnie z jego przeznaczeniem.

Wszystkie osoby, które użykują urządzenie, muszą uwzględnić zalecenia i wskazówki zawarte w niniejszej instrukcji obsługi.

### 1.1 Wyjaśnienie symboli

Ważne wskazówki dotyczące bezpieczeństwa oraz kwestii technicznych oznaczono w niniejszej instrukcji obsługi odpowiednimi symbolami. Wskazówek tych należy bezwzględnie przestrzegać, aby uniknąć ewentualnych wypadków, uszczerbku na życiu i zdrowiu osób oraz szkód rzeczowych.



#### **ZAGROŻENIE!**

Ten symbol sygnalizuje bezpośrednie zagrożenie, którego konsekwencją mogą być poważne obrażenia ciała lub śmierć.



#### **OSTRZEŻENIE!**

Ten symbol sygnalizuje niebezpieczne sytuacje, które mogą doprowadzić do ciężkich obrażeń ciała lub śmierci.



#### **GORĄCA POWIERZCHNIA!**

Symbol ostrzega przed gorącą powierzchnią urządzenia podczas jego pracy. Lekceważenie ostrzeżenia grosi poparzeniem!



## OSTROŻNIE!

Ten symbol sygnalizuje możliwość zaistnienia niebezpiecznych sytuacji, które mogą doprowadzić do lekkich obrażeń lub uszkodzenia, wadliwego działania i/lub zniszczenia urządzenia.



## WSKAZÓWKA!

Symbol ten oznacza rady i informacje, których należy przestrzegać, aby obsługa urządzenia stała się efektywna i bezusterkowa.

### 1.2 Wskazówki dotyczące bezpieczeństwa

- Urządzenie może być użytkowane przez **dzieci od 8 roku życia**, jak również przez osoby z ograniczonymi zdolnościami fizycznymi, sensorycznymi, umysłowymi oraz o niewielkim doświadczeniu i/lub wiedzy, jeśli pozostają pod nadzorem lub zostały poinstruowane odnośnie bezpiecznego użytkowania urządzenia i rozumiały wynikające z tego zagrożenia. **Dzieci nie powinny się bawić urządzeniem. Czyszczenia i konserwacji użytkowej nie mogą przeprowadzać dzieci**, chyba, że ukończyły one 8 lat i pozostają pod nadzorem. **Dzieci poniżej 8 roku życia nie mogą znajdować się w pobliżu urządzenia i przewodu przyłączeniowego.**
- Podczas eksploatacji urządzenia, **nigdy** nie pozostawiać go bez nadzoru.
- Urządzenie należy użytkować wyłącznie w pomieszczeniach zamkniętych.
- Urządzenie może być obsługiwane wyłącznie w stanie technicznym nie budzącym zastrzeżeń i bezpiecznym do użytkowania. W przypadku usterek działania należy odłączyć urządzenie od zasilania (wyciągnąć wtyczkę z sieci) i zawiadomić serwis.
- Uniemożliwić dzieciom dostęp do materiałów opakowaniowych takich, jak worki plastikowe i elementy styropianowe.  
**Niebezpieczeństwo uduszenia się!**

- Prace konserwacyjne i naprawcze mogą prowadzić wyłącznie osoby wykwalifikowane, stosując przy tym oryginalne części zamienne oraz akcesoria. **Nie należy podejmować prób naprawy urządzenia na własną rękę.**
- Nie należy używać akcesoriów ani części zamiennych, które nie są zalecane przez producenta. Może to prowadzić do powstania sytuacji niebezpiecznych dla użytkownika, urządzenie może ulec uszkodzeniu lub spowodować uszczerbek na zdrowiu i życiu osób, a ponadto skutkuje to utratą gwarancji.
- O ile nie uzyskano wyraźniej zgody producenta, zabrania się dokonywać jakichkolwiek zmian lub modyfikacji urządzenia, aby uniknąć ewentualnych zagrożeń i zapewnić optymalne działanie.



## **ZAGROŻENIE! Niebezpieczeństwo porażenia prądem elektrycznym!**

W celu uniknięcia skutków zagrożenia należy przestrzegać poniższych wskazówek dotyczących bezpieczeństwa.

- Nie dopuszczać do kontaktu przewodu zasilającego ze źródłami ciepła i ostrymi krawędziami. Przewód zasilający nie powinien zwisać ze stołu lub innego blatu. Należy uważać, aby nikt nie mógł nadepnąć na kabel lub potknąć się o niego.
- Kabel zasilający nie może być zagięty, zgnieciony, splątany, zawsze musi być całkowicie rozwinięty. Nigdy nie stawiać urządzenia lub innych przedmiotów na kablu zasilającym.
- Przewodu zasilającego nie układać na wykładzinach dywanowych lub innych palnych materiałach. Nie przykrywać przewodu zasilającego. Przewód zasilający nie może znajdować się w obszarze pracy.
- Przewód zasilający należy regularnie sprawdzać pod kątem uszkodzeń. Nie użytkować urządzenia z uszkodzonym przewodem zasilającym. Jeśli przewód jest uszkodzony, wówczas w celu uniknięcia zagrożeń należy zlecić jego wymianę zakładowi serwisowemu lub wykwalifikowanemu elektrykowi.

- Przewód zasilający zawsze odłączać od gniazdka ciągnąc tylko za wtyczkę.
- Nigdy nie przenosić, nie przesuwać i nie unosić urządzenia za przewód zasilający.
- W żadnym wypadku nie otwierać obudowy urządzenia. W przypadku naruszenia przyłączy elektrycznych lub przebudowy konstrukcji elektrycznej lub mechanicznej, wystąpi **zagrożenie porażenia prądem elektrycznym**.
- Nigdy nie zanurzać urządzenia, przewodu zasilającego i wtyczki w wodzie lub innych cieczach.
- Nie wolno stosować żadnych żrących detergentów i należy uważać, aby do urządzenia nie przedostała się woda.
- Nigdy nie obsługiwać urządzenia wilgotnymi rękoma lub stojąc na mokrej posadzce.
- Wyciągnąć wtyczkę z gniazdka,
  - gdy urządzenie nie jest używane,
  - gdy podczas użytkowania wystąpią zakłócenia,
  - przed czyszczeniem urządzenia.



### **GORĄCA POWIERZCHNIA! Zagrożenie oparzeniem!**

W celu uniknięcia skutków zagrożenia należy przestrzegać poniższych wskazówek dotyczących bezpieczeństwa.

- Podczas pracy powierzchnia urządzenia jest bardzo gorąca. Nie należy dotykać jej gołymi rękoma. Przy wyjmowaniu filiżanek z urządzenia, łapiemy filiżankę za uszko.
- Także po wyłączeniu urządzenie pozostaje jeszcze przez pewien czas gorące, przed rozpoczęciem czyszczenia urządzenia, przesuwaniami lub przeniesieniem go w inne miejsce należy odczekać, aż urządzenie wystarczająco ostygnie.
- **Nigdy** nie przestawiać urządzenia w czasie, kiedy jest włączone.



## **OSTRZEŻENIE! Zagrożenie pożarem lub wybuchem!**

W celu uniknięcia skutków zagrożenia należy przestrzegać poniższych wskazówek dotyczących bezpieczeństwa.

- W celu uniknięcia zagrożenia pożarowego i uszkodzenia urządzenia, podczas pracy **nigdy** nie umieszczać narzędzi kuchennych, ręczników, papieru itp. na powierzchni urządzenia.
- **Nigdy** nie użytkować urządzenia w pobliżu palnych, łatwo zapalnych materiałów (np. benzyna, spirytus, alkohol itd.). Wysoka temperatura może spowodować ich parowanie i w efekcie styczności ze źródłami zapłonu może dojść do eksplozji, a w konsekwencji do ciężkich szkód na osobach i rzeczach.
- W razie pożaru, przed podjęciem odpowiednich czynności prowadzących do zwalczania ognia, wyciągnąć wtyczkę z gniazdka. Zapewnić wystarczający dopływ świeżego powietrza.

**Uwaga:** Nigdy nie gasić ognia wodą, gdy wtyczka jest podłączona do gniazdka. **Niebezpieczeństwo porażenia prądem!**

### **1.3 Stosowanie zgodnie z przeznaczeniem**

Bezpieczeństwo eksploatacji urządzenia gwarantowane jest tylko przy zgodnym z przeznaczeniem zastosowaniu, odpowiednio do danych zawartych w instrukcji obsługi. Wszystkie czynności techniczne, także montaż i konserwacja, mogą być wykonywane wyłącznie przez wykwalifikowany serwis.

Podgrzewacz do filiżanek jest przeznaczony tylko do utrzymywania w ciepłe filiżanek i tyżeczek.



### **OSTROŻNIE!**

Stosowanie urządzenia w celu różnym lub odbiegającym od jego normalnego przeznaczenia jest zabronione i uznawane za użytkowanie niezgodne z przeznaczeniem.

Wyklucza się jakiegokolwiek roszczenia wobec producenta lub / i jego pełnomocników z tytułu szkód powstałych wskutek użytkowania urządzenia niezgodnie z jego przeznaczeniem.

Odpowiedzialność za szkody powstałe w czasie użytkowania urządzenia w sposób niezgodny z jego przeznaczeniem ponosi tylko i wyłącznie użytkownik.

## 2. Informacje ogólne

### 2.1 Odpowiedzialność i gwarancja

Wszystkie informacje zawarte w niniejszej instrukcji obsługi zostały zestawione przy uwzględnieniu obowiązujących przepisów, aktualnej wiedzy konstruktorskiej i inżynierskiej oraz naszej wiedzy, a także naszych wieloletnich doświadczeń.

Również tłumaczenia instrukcji obsługi zostały wykonane jak najbardziej rzetelnie. Nie możemy jednak przejąć odpowiedzialności za ewentualne błędy w tłumaczeniu. Wersją rozstrzygającą jest załączona instrukcja obsługi w języku niemieckim.

W przypadku zamówienia modeli specjalnych lub opcji dodatkowych, oraz w sytuacji zastosowania najnowszych zdobyczy wiedzy technicznej, dostarczone urządzenie może różnić się od objaśnień oraz rysunków zawartych w niniejszej instrukcji obsługi.



#### **OSTROŻNIE!**

**Przed rozpoczęciem wszelkich czynności związanych z urządzeniem, zwłaszcza przed jego uruchomieniem, należy uważnie przeczytać niniejszą instrukcję obsługi!**

Producent **nie ponosi odpowiedzialności** za szkody i usterki wynikające z:

- nieprzestrzegania wskazówek dotyczących obsługi i czyszczenia;
- użytkowania niezgodnego z przeznaczeniem;
- wprowadzania zmian przez użytkownika;
- zastosowania niedopuszczonych części zamiennych.

Zastrzegamy sobie prawo do wprowadzania zmian technicznych w produkcie, służących poprawie właściwości użytkowych urządzenia oraz jego ulepszeniu.

### 2.2 Ochrona praw autorskich

Niniejsza instrukcja obsługi oraz zawarte w niej teksty, rysunki, zdjęcia i inne elementy podlegają ochronie prawem autorskim. Bez uzyskania pisemnej zgody producenta, zabrania się powielania treści instrukcji obsługi w jakiegokolwiek formie i w jakikolwiek sposób (także fragmentów), oraz wykorzystywania lub / i przekazywania jej zawartości osobom trzecim. Naruszenia powyższego skutkują obowiązkiem wypłaty odszkodowania. Zastrzegamy sobie prawo do dochodzenia dalszych roszczeń.



#### **WSKAZÓWKA!**

**Dane, teksty, rysunki, zdjęcia i inne opisy zawarte w niniejszej instrukcji, podlegają ochronie prawem autorskim oraz prawem ochrony własności przemysłowej. Każde nadużycie w jej wykorzystaniu jest karalne.**

### 2.3 Deklaracja zgodności



Urządzenie spełnia aktualnie obowiązujące normy oraz wytyczne Unii Europejskiej. Powyższe potwierdzamy w Deklaracji Zgodności WE. W razie potrzeby chętnie prześlemy Państwu odpowiednią Deklarację Zgodności.



## 3. Transport, opakowanie i magazynowanie

### 3.1 Kontrola dostawy

Po dotarciu dostawy należy niezwłocznie sprawdzić, czy urządzenie jest kompletne i czy nie zostało uszkodzone podczas transportu. W przypadku stwierdzenia widocznych uszkodzeń transportowych, należy odmówić przyjęcia urządzenia lub dokonać przyjęcia warunkowego.

Zakres szkody należy wpisać do dokumentów przewozowych / listu przewozowego spedytora. Następnie należy zgłosić reklamację.

Ukryte szkody należy zgłosić bezpośrednio po ich stwierdzeniu, gdyż roszczenia odszkodowawcze można zgłaszać tylko w ramach obowiązujących terminów reklamacji.

### 3.2 Opakowanie

Prosimy nie wyrzucać kartonu od urządzenia. Może on być potrzebny do przechowywania urządzenia, przy przeprowadzce lub podczas wysyłki urządzenia do naszego punktu serwisowego w razie wystąpienia ewentualnych uszkodzeń. Przed uruchomieniem urządzenia należy całkowicie usunąć z niego zewnętrzny i wewnętrzny materiał opakowaniowy.



#### **WSKAZÓWKA!**

**Przy utylizacji opakowania należy przestrzegać przepisów obowiązujących w danym kraju. Materiały opakowaniowe nadające się do powtórnego użytku, należy wprowadzić do recyklingu.**

Prosimy sprawdzić, czy urządzenie oraz akcesoria są w komplecie. Jeżeli brakowałoby jakiś części, prosimy skontaktować się z naszym Działem Obsługi Klienta.

### 3.3 Magazynowanie

Opakowanie należy pozostawić zamknięte do momentu instalacji urządzenia, a podczas przechowywania należy stosować się do oznaczeń dotyczących sposobu ustawienia i magazynowania opakowania.

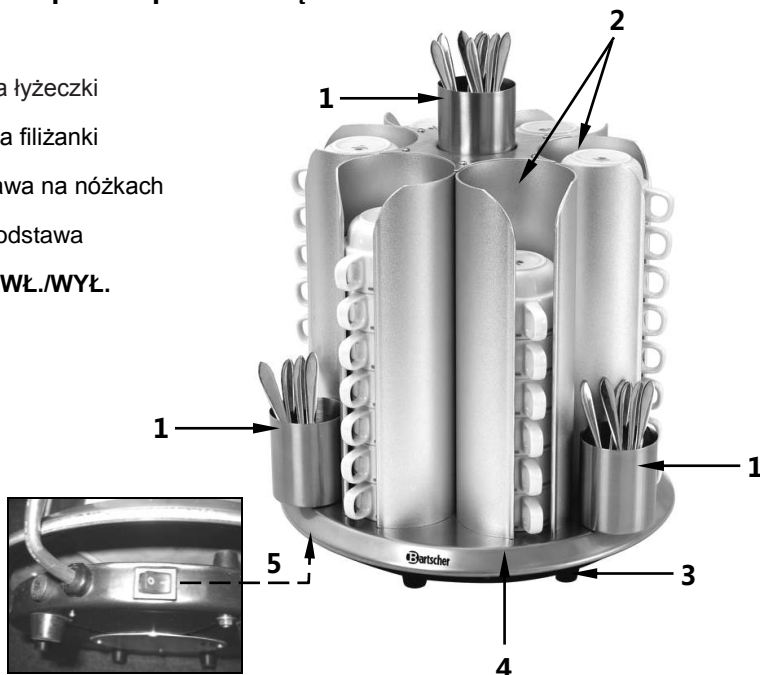
Opakowane urządzenia należy przechowywać zawsze zgodnie z poniższymi warunkami:

- nie składować na wolnym powietrzu,
- przechowywać w suchym pomieszczeniu, chroniąc przed kurzem,
- nie wystawiać na działanie agresywnych środków,
- chronić przed działaniem promieni słonecznych,
- unikać wstrząsów mechanicznych,
- w przypadku dłuższego magazynowania (powyżej trzech miesięcy), regularnie kontrolować stan wszystkich części oraz opakowania, w razie konieczności urządzenie odświeżyć i odnowić.

## 4. Parametry techniczne

### 4.1 Zestawienie podzespołów urządzenia

- 1 Pojemniki na łyżeczki
- 2 Przegrody na filiżanki
- 3 Stała podstawa na nóżkach
- 4 Obrotowa podstawa
- 5 Przełącznik WŁ./WYŁ.



### 4.2 Dane techniczne

Nazwa	Podgrzewacz do filiżanek na 48 filiżanek
Nr art.:	<b>103067</b>
Materiał:	aluminium
Wykonanie:	<ul style="list-style-type: none"> <li>▪ średnica filiżanek maks.: 90 mm</li> <li>▪ 4 pojemniki na łyżeczki, wyjmowane</li> <li>▪ przełącznik WŁ./WYŁ.</li> </ul>
Moc przyłączeniowa:	200 W / 230 V~ 50/60 Hz
Zakres temperatur:	30 °C do 45 °C
Wymiary urządzenia:	Ø 350 mm, wysokość 405 mm
Waga:	7,0 kg

Zastrzegamy sobie prawo dokonywania zmian technicznych!

## 5. Instalacja i obsługa

### 5.1 Instalacja

#### Ustawienie

- Rozpakować urządzenie i usunąć materiał opakowaniowy.



#### **OSTROŻNIE!**

**Nigdy nie usuwać z urządzenia tabliczki znamionowej i oznakowań ostrzegawczych.**

- Ustawić urządzenie na równym, stabilnym, suchym i wodoodpornym podłożu odpornym na wysoką temperaturę.
- **Nigdy** nie ustawiać urządzenia na podłożu palnym.
- **Nigdy** nie ustawiać urządzenia przy krawędzi stołu, aby nie dopuścić do przechylenia lub upadku.
- **Nigdy** nie ustawiać urządzenia w wilgotnym lub mokrym otoczeniu.
- Nie ustawiać urządzenia w pobliżu stanowisk z otwartym ogniem, pieców elektrycznych, pieców grzewczych lub innych źródeł ciepła.
- Urządzenie ustawić tak, aby wtyczka była dostępna w celu szybkiego odłączenia urządzenia, jeśli pojawi się taka potrzeba.

#### Podłączenie



**ZAGROŻENIE! Niebezpieczeństwo porażenia prądem elektrycznym!**

**W przypadku nieprawidłowej instalacji urządzenie może powodować obrażenia!**

**Przed instalacją należy porównać dane lokalnej sieci elektrycznej z danymi technicznymi urządzenia (patrz tabliczka znamionowa). Urządzenie podłączyć tylko przy pełnej zgodności!**

**Urządzenie może być podłączane tylko do prawidłowo zainstalowanych, pojedynczych gniazdek ze stykiem ochronnym.**

- Obwód elektryczny gniazdek musi być zabezpieczony przez min. 16A. Urządzenie podłączać tylko bezpośrednio do gniazda wtykowego, naściennego; nie wolno używać rozgałęźników ani gniazad wtykowych, wielokrotnych.

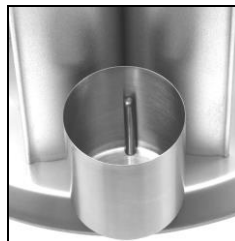
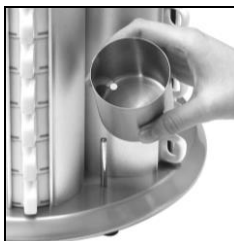
## 5.2 Obsługa

- Przed pierwszym użyciu wyczyścić obudowę urządzenia i kubki na łyżeczki miękką, wilgotną ściereczką i łagodnym środkiem czyszczącym. Wszystko dokładnie osuszyć.
- Przygotować odpowiednie filiżanki. W przegrodach na filiżanki można ustawiać jedną na drugiej filiżanki o średnicy **75 mm do maks. 90 mm**.

W przegrodach na filiżanki można ustawić do **48 filiżanek standardowych o średnicy 80 mm i wysokości 55 mm**.

- Przed umieszczeniem w urządzeniu filiżanki muszą być wyczyszczone i wysuszone. Należy je układać jedna na drugiej, do góry dnem w przeznaczonych do tego przegrodach.

- Pojemniki na łyżeczki umocować za pomocą otworów na przeznaczonych do tego bolcach (zobacz rysunek z prawej strony) i napełnić je łyżeczkami.



Rys. 2

- Podłączyć urządzenie do odpowiedniego pojedynczego gniazda zasilającego.
- Włączyć urządzenie przy pomocy włącznika **WŁ./WYŁ.**. Znajduje się on z prawej strony obok przyłącza kablowego na stałej podstawie urządzenia (**rys. 2**).
- Podgrzewacz do filiżanek automatycznie się nagrzewa (do ok. 30 °C - 45 °C). Filiżanki są utrzymywane w ciepłe, tak długo jak urządzenie pracuje.



Rys. 2



### **WSKAZÓWKA!**

**Optymalne nagrzanie filiżanek i łyżeczek ma miejsce wtedy, gdy przegroda jest maksymalnie napełniona filiżankami.**

- Filiżanki i łyżeczki można wyjmować wedle potrzeby. Łatwe wyjmowanie filiżanek zapewnia obrotowa podstawa.



**GORĄCA POWIERZCHNIA! Zagrożenie oparzeniem!**  
Podczas pracy urządzenia, niektóre jego części bardzo się nagrzewają. Aby uniknąć poparzenia, należy bardzo uważać przy dotykaniu tych powierzchni.  
Filiżanki należy wyjmować trzymając za uszy.

- Aby napełnić urządzenie filiżankami należy je wyłączyć. Zwrócić uwagę, aby filiżanki były suche i czyste.



## **OSTRZEŻENIE!**

**Nigdy nie używać urządzenia, jeśli znajdują się na nim płyny lub gdy dostały się one do jego wnętrza.**

**W takiej sytuacji, aby uniknąć porażenia prądem, poparzenia lub uszkodzenia urządzenia, nie należy dotykać urządzenia, należy je natychmiast odłączyć od zasilania (wyciągnąć wtyczkę!).**

- Jeśli w urządzeniu nie ma filiżanek lub jeśli ma być ono już nie używane, wyłączyć urządzenie z prądu (wyciągnąć wtyczkę!).



## **WSKAZÓWKA!**

**Jeżeli urządzenie nie działa, najpierw sprawdzić bezpiecznik przy stałej podstawie urządzenia, z lewej strony obok przyłącza kablowego (rys. 2).**

**W przypadku, gdy bezpiecznik jest uszkodzony, należy go wymienić.**

**Jeżeli urządzenie nadal nie działa, prosimy o kontakt ze sprzedawcą.**

## 6. Czyszczenie



### **OSTRZEŻENIE!**

**Przed czyszczeniem urządzenia odłączyć je od zasilania (wyciągnąć wtyczkę sieciową!) i pozostawić urządzenie do ostygnięcia.**

**Nigdy nie myć urządzenia pod strumieniem wody.**

**Zwracać uwagę na to, aby woda nie dostała się do urządzenia.**

### **Czyszczenie urządzenia**

- Urządzenie należy regularnie czyścić.
- Obudowę urządzenia należy czyścić miękką, wilgotną ściereczką i łagodnym środkiem czyszczącym.
- Zdejmowane pojemniki na łyżeczki należy czyścić ciepłą wodę i łagodnym środkiem czyszczącym.
- Należy stosować wyłącznie miękkie ściereczki i **absolutnie** wystrzegać się ostrych środków czyszczących, które mogłyby porysować metal.
- Po umyciu urządzenia należy wziąć miękką, suchą ściereczkę i osuszyć oraz wypolerować nią powierzchnię urządzenia.

### **Przechowywanie urządzenia**

- Jeśli urządzenie ma przez dłuższy czas pozostawać nieużywane, należy je oczyścić według powyższego opisu i przechowywać w miejscu suchym, czystym i zabezpieczonym przed mrozem, słońcem i dziećmi. Na urządzeniu nie ustawiać żadnych ciężkich przedmiotów.

## 7. Utylizacja

### Stare urządzenia

Po zakończeniu okresu eksploatacji, stare urządzenie należy poddać utylizacji, zgodnie z obowiązującymi w danym kraju regulacjami. Zalecamy skontaktować się ze specjalistyczną firmą lub nawiązać kontakt z komórką ds. utylizacji we władzach gminy.



### **OSTRZEŻENIE!**

**Aby wykluczyć ewentualne nadużycia i związane z tym zagrożenia, należy przed oddaniem urządzenia do utylizacji zadbać o to, by nie dało się go ponownie uruchomić. W tym celu należy odłączyć urządzenie od zasilania i odciąć kabel zasilający.**



### **OSTROŻNIE!**



**Podczas utylizacji urządzenia należy postępować zgodnie z właściwymi przepisami państwowymi lub regionalnymi.**