

TSA300V



300055

Bartscher GmbH
Franz-Kleine-Str. 28
D-33154 Salzkotten
Німеччина

Тел. +49 5258 971-0
Факс: +49 5258 971-120
Технічна допомога: +49 5258 971-197
www.bartscher.com

Версія: 1.0

Дата підготовки: 2023-03-03

Оригінальна інструкція з експлуатації

Технічні дані

Назва:	Візок для посуду TSA300V
Номер арт.:	300055
Матеріал:	пластмаса, алюміній
Кількість полиць:	3
Розміри полиць (шир. x гл.) в мм:	785 x 485
Відстань між полицями в мм:	295
Носівна здатність полиці, макс. в кг:	40
Загальна носівна здатність, макс. в кг:	120
Кількість поворотних роликів:	4
Напрявні ролики з фіксацією:	2
Діаметр напрямних роликів в мм:	100
Кількість відбійників для напрямних роликів:	4
Матеріал відбійників для напрямних роликів:	пластмаса
Габарити (шир. x гл. x вис.) в мм:	1000 x 495 x 920
Вага в кг:	15,4

Залишається право вносити технічні зміни!

Модель / характеристики

- Колір: чорний
- Комплект поставки: монтажний комплект, легкий монтаж
- Застосування:
 - транспортування
 - подача
 - прибирання
- Варіант: полиці
- Корпус: 3-стороння
- Борт: з 3 боків
- З ручками

Використання за призначенням

Будь-яке відхилення від користування за прямим призначенням і/або інше використання приладу, ніж описано нижче, заборонено і вважається неправильним: використанням НЕ за цільовим призначенням.

Наступні види використання є використанням за призначенням:

- Прибирання та транспортування посуду,
- Подавання страв

Оснащення (не входить в обсяг поставки)

Набір контейнерів для очищення TSA300V

для візку для посуду TSA300V

Контейнер для відходів:

шир. 343 x гл. 230 x вис. 440 мм

Контейнер для столових приборів:

шир. 333 x гл. 230 x вис. 173 мм

Вага: 2,0 кг.

№ арт. 300061



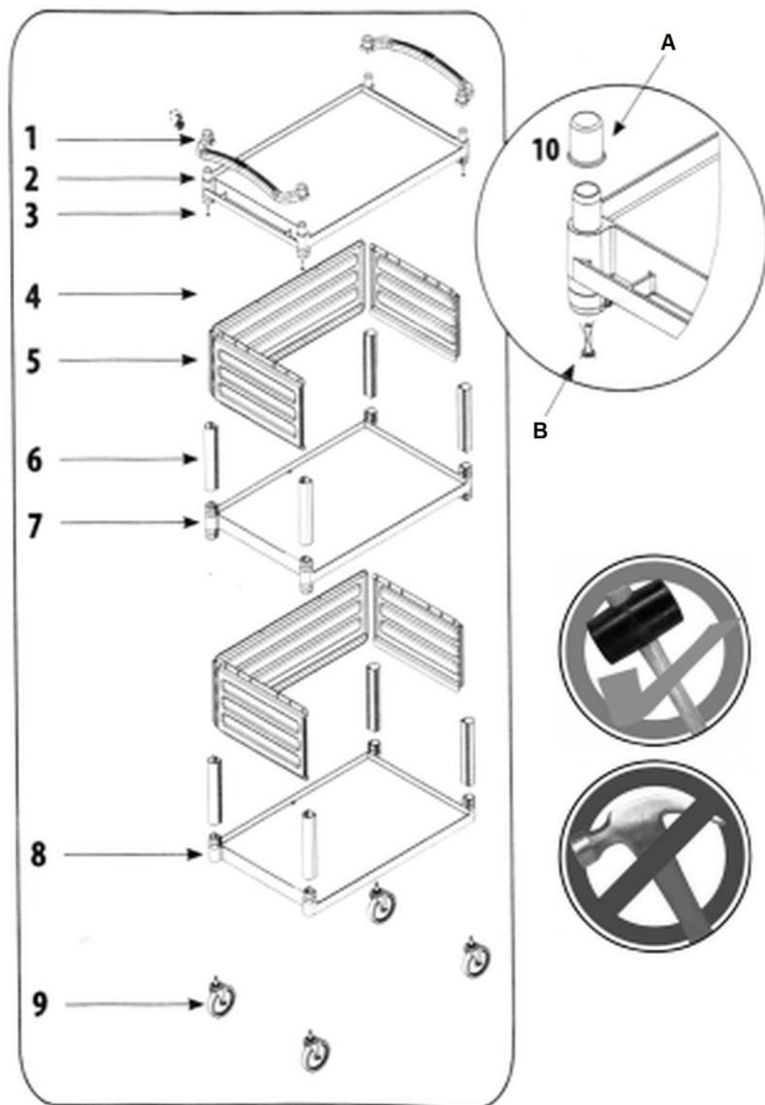
UK

Рис. 1

Комплект поставки / найменування компонентів

1. Розпакувати візок для посуду і видалити пакувальний матеріал відповідно до принципів охорони навколишнього середовища.
2. Перевірити повноту доставки на основі наведеного нижче списку та рисунку 2:

№	Найменування	Кількість
1	Ручка	2х
2	Верхня полиця	1х
3	Гвинт ручки	4х
4	Задня панель (велика)	2х
5	Бічна стінка (мала)	4х
6	Розпірка	8х
7	Центральна полиця	1х
8	Нижня полиця	1х
9	Поворотні ролики	4х
10	Кришка (опція для монтажу на 1 ручку)	2х



UK

Puc. 2

Монтаж

1. Під кожною полицею перевірити маркування для нижньої, середньої або верхньої полиці.
2. Розпочати монтаж з нижньої полиці (8, рис. 2).
3. Встановити 4 розпірки (6) по кутах нижньої полиці.

ПІДКАЗКА!

Використовуючи гумовий молоток, вбити кожную розпірку до тих пір, поки між розпірками і кутовими кріпленнями нижньої полиці не залишиться зазорів.



4. Спочатку встановити задню стінку (4), встановивши її в пази, передбачені в розпірках (6).
5. Таким же чином закріпити бічні стінки (5) з правого і лівого боку в розпірках (6) (рис. 3).
6. Переконайтеся, що всі стінки добре увійшли в пази.

UK

Рис. 3

7. Потім встановити центральну полицю (7) на розпірки (6).
8. Встановити ще 4 розпірки (6) по кутах центральної полиці (7). Використовувати гумовий молоток, щоб правильно зафіксувати розпірки.
9. Повторити кроки 4 і 5, щоб прикріпити задню і бічні панелі.
10. Перш ніж встановити верхню полицю (2) на візок для посуду, закріпити на ній обидві ручки (1).
11. Закріпити ручки в нижніх отворах верхньої полиці за допомогою гвинтів (3), що входять до комплекту поставки.
12. Тепер за допомогою гумового молотка закріпити верхню полицю (2) за допомогою встановлених кронштейнів (1) на розпірках (6).
13. Якщо замість двох ручок буде використовуватися тільки одна, слід звернути увагу на виріз у верхній частині рис. 1.
A – додаткові кришки (10) для візка для посуду з однією ручкою.
B – з гвинтом для ручки при використанні кришок.



Рис. 4

14. Покласти візок для посуду на бік.
15. За допомогою гумового молотка закріпити напрямні ролики (9) на нижній полиці (8) візка для посуду.
16. Встановити візок для посуду на напрямні ролики.

Завантаження візка для посуду

1. Візок для посуду з 3-ма полицями можна використовувати для сервірування, прибирання та транспортування.
2. Розмістити посуд, столові прилади тощо на полицях візка для посуду за потребою.

Борти на полицях запобігають ковзанню предметів, що перевозяться.

Завдяки тристоронньому корпусу, візок приховує предмети, що перевозяться, наприклад, брудний посуд, від сторонніх очей.



Рис. 5

Очищення

ПРИМІТКА!

Не використовувати для очищення будь-які абразивні чистячі засоби, що містять розчинники або їдкі засоби для очищення. Вони можуть пошкодити поверхню.

1. Візок для посуду слід регулярно очищати теплою водою і м'якою, вологою ганчіркою. У разі необхідності можна використати м'який миючий засіб.
2. Висушити візок для посуду м'якою ганчіркою.