

TSA300V



300055

Bartscher GmbH
Franz-Kleine-Str. 28
D-33154 Salzkotten
Германия

тел. +49 5258 971-0
факс: +49 5258 971-120
Горячая линия: +49 5258 971-197
www.bartscher.com

Версия: 1.0

Дата составления: 2023-03-03

Оригинальная инструкция по эксплуатации

Технические данные

Название:	Сервировочная тележка TSA300V
Номер артикула:	300055
Материал:	пластмасса, алюминий
Количество полок:	3
Размеры полок (шир. x гл.) в мм:	785 x 485
Расстояние между полками в мм:	295
Грузоподъемность на полку, макс. в кг:	40
Общая грузоподъемность, макс. в кг:	120
Количество направляющих роликов:	4
Направляющие ролики с фиксаторами:	2
Диаметр поворотных роликов в мм:	100
Количество колесных буферов:	4
Материал колесных буферов:	пластмасса
Размеры (шир. x гл. x выс.) в мм:	1000 x 495 x 920
Вес в кг:	15,4

Мы оставляем за собой право на внесение технических изменений!

Модель/характеристики

- Цвет: черный
- Комплект поставки: монтажный комплект, простая сборка
- Применение:
 - транспортировка
 - обслуживание
 - уборка
- Версия: полки
- Обшивка: трехсторонняя
- Бортики: с трех сторон
- С ручками

Использование по назначению

Любое применение прибора с целью, отличающейся от его нормального назначения, описанного ниже, запрещено. Такое применение считается формой эксплуатации не по назначению.

RU

Данные примеры эксплуатации считаются соответствующими назначению:

- уборка и транспортировка посуды;
- сервировка блюд.

Оснащение (не входит в объем поставки)

Набор емкостей для уборки TSA300V

для сервировочной тележки TSA300V

Емкость для отходов:

шир. 343 x гл. 370 x гл. 230 x выс. 440 мм

Емкость для столовых приборов:

шир. 333 x гл. 370 x гл. 230 x выс. 173 мм

Вес: 2,0 кг

№ арт. 300061

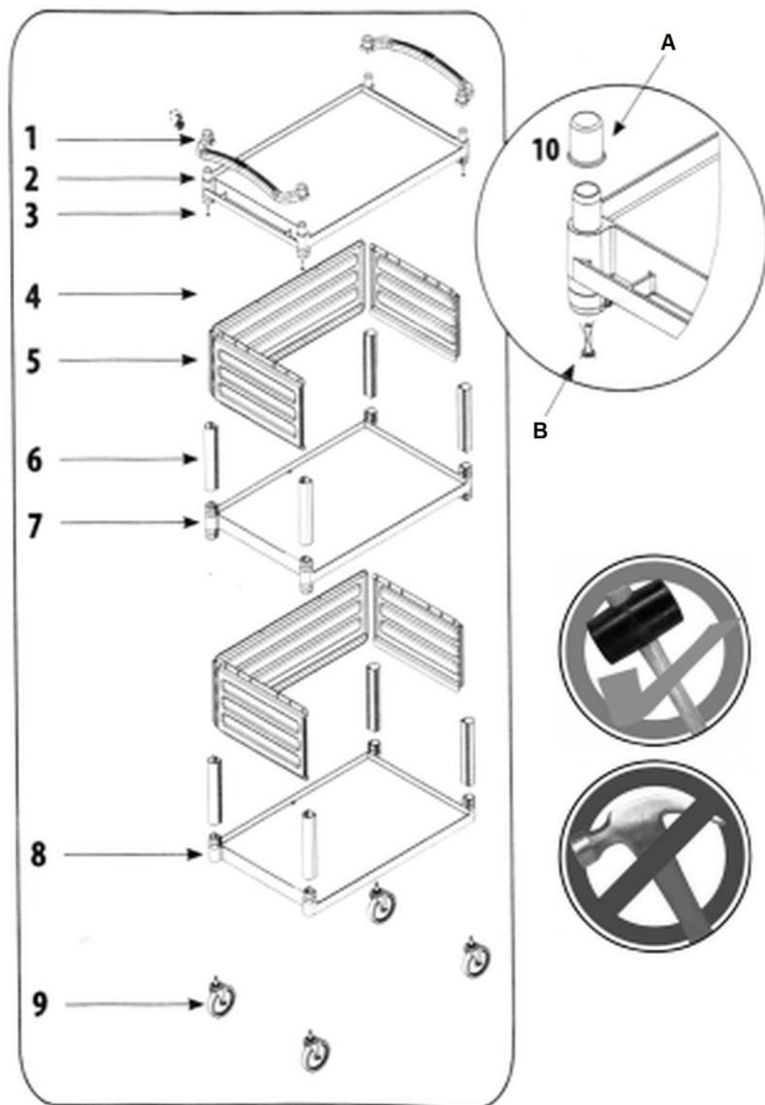


Рис. 1

Объем поставки/название части

1. Распаковать сервировочную тележку и удалить упаковочный материал в соответствии с положениями законодательства относительно охраны окружающей среды.
2. Проверить комплектность поставки согласно нижеприведенному списку и рисунку 2.

№	Наименование	Количество
1	Крепление	2х
2	Верхняя полка	1х
3	Болт для ручки	4х
4	Задняя стенка (большая)	2х
5	Боковая стенка (малая)	4х
6	Дистанционный элемент	8х
7	Средняя полка	1х
8	Нижняя полка	1х
9	Направляющие ролики	4х
10	Колпачок (опция при сборке с 1 ручкой)	2х



Сборка

1. Проверить под каждой полкой обозначение нижних, средних или верхних полок.
2. Начать сборку с нижней полки (8, рис. 2).
3. Поместить у углов нижней полки четыре дистанционных элемента (6).

УКАЗАНИЕ!

Вбить каждый дистанционный элемент по направлению вниз с помощью резинового молотка, пока не останутся никакие щели между дистанционными элементами и креплениями углов нижней полки.



4. Сначала установить заднюю стенку (4), помещая ее в предназначенные для этой цели щели в дистанционных элементах (6).
5. Таким же образом закрепить в дистанционных элементах (6) боковые стенки (5) справа и слева (рис. 3).
6. Убедиться, что все стенки правильно закреплены в щелях.

RU

Рис. 3

7. Затем поместить среднюю полку (7) на дистанционные элементы (6).
8. Поместить следующих четыре дистанционных элемента (6) в углах средней полки (7). Для правильного крепления дистанционных элементов использовать резиновый молоток.
9. Повторить шаг 4 и 5, чтобы установить задние и боковые стенки.
10. Прежде чем установить верхнюю полку (2) на сервировочной тележке, прикрепить к ней обе ручки (1).
11. Закрепить ручки в нижних отверстиях верхней полки с помощью приложенных болтов (3).
12. Затем с помощью резинового молотка закрепить верхнюю полку (2) с установленными ручками (1) на дистанционных элементах (6).
13. Если вместо двух ручек используется только одна, нужно обратить внимание на вырез в верхней части, рис. 1.

A – опциональные колпачки (10) для сервировочной тележки с одной ручкой.

B – с болтом для ручки в случае использования ограждений.



Рис. 4

14. Положить сервировочную тележку на бок.
15. С помощью резинового молотка прикрепить направляющие ролики (9) к нижней полке (8) сервировочной тележки.
16. Поставить сервировочную тележку на направляющие ролики.

Загрузка сервировочной тележки

1. Сервировочную тележку с тремя полками можно использовать для сервировки, уборки и транспортировки.
2. В зависимости от потребностей на полках сервировочной тележки можно поместить посуду, столовые приборы и т. д.

Бортики полок предотвращают соскальзывание транспортируемых предметов. Благодаря трехсторонней обшивке, тележка скрывает от посторонних глаз транспортируемые предметы, например, грязную посуду.



Рис. 5

Очистка

ВНИМАНИЕ!

Не следует использовать какие-либо агрессивные средства, содержащие растворители или какие-либо едкие чистящие средства. Они могут повредить поверхность.

1. Сервировочную тележку следует регулярно чистить теплой водой и мягкой, влажной тряпочкой. При необходимости использовать мягкое чистящее средство.
2. Осушить сервировочную тележку с помощью мягкой тряпочки.