

**IF-92**



**300323**

Bartscher GmbH  
Franz-Kleine-Str. 28  
D-33154 Salzkotten  
Tyskland

tlf. +49 5258 971-0  
fax.: +49 5258 971-120  
**Service hotline:** +49 5258 971-197  
[www.bartscher.com](http://www.bartscher.com)



Version: 3.0

Forberedelsesdato: 2022-04-22

---

## Original betjeningsvejledning

1	Sikkerhed .....	2
1.1	Forklaring af advarselsord .....	2
1.2	Sikkerhedstips .....	3
1.3	Brug som beregnet .....	5
1.4	Ukorrekt brug .....	5
2	Generelle oplysninger.....	6
2.1	Ansvar og garanti.....	6
2.2	Ophavsret beskyttelse .....	6
2.3	Overensstemmelseserklæring .....	6
3	Transport, emballage og opbevaring .....	7
3.1	Leveringskontrol.....	7
3.2	Emballage.....	7
3.3	Opbevaring .....	7
4	Tekniske data .....	8
4.1	Tekniske data .....	8
4.2	Kompilering af apparatets komponenter .....	9
4.3	Apparatets funktioner.....	9
5	Installation og betjeninga.....	10
5.1	Installation.....	10
5.2	Betjening.....	13
6	Rengøring.....	15
6.1	Sikkerhedsanvisninger ved rengøring.....	15
6.2	Rengøring .....	15
7	Bortskaffelse.....	16



**Læs grundigt denne betjeningsvejledning før anvendelse og opbevar den i et nemt tilgængeligt sted!**

Denne betjeningsvejledning indeholder en beskrivelse af enhedens installation, dens drift og vedligeholdelse og er en vigtig kilde til information og vejledning. Forudsætningen for sikker og korrekt betjening af apparatet er kendskabet til alle sikkerheds- og driftsinstruktioner, der findes i enheden. Desuden gælder bestemmelserne om ulykkesforebyggelse, sundheds- og sikkerhedsbestemmelser og gældende lovbestemmelser i enhedens anvendelsesområde.

Læs venligst denne betjeningsvejledning inden du begynder at arbejde med enheden, og især inden du sætter den i brug, for at undgå skader på personer og ting. Ukorrekt brug kan medføre skade.

Denne betjeningsvejledning er en integreret del af produktet og skal altid opbevares i nærheden af enheden. Den skal også være tilgængelig til enhver tid. Når enheden overføres, er det også nødvendigt at give denne betjeningsvejledning.

## 1 Sikkerhed

Apparatet er lavet i henhold til gældende regler for teknologi. Dette apparat kan dog være en farekilde, hvis den bruges uhensigtsmæssigt eller ukorrekt. Alle brugere skal overholde oplysningerne i denne brugsvejledning og overholde sikkerhedsinstruktionerne.

### 1.1 Forklaring af advarselsord

Vigtige sikkerhedsoplysninger og advarselsoplysninger er angivet i denne betjeningsvejledning med de relevante advarselssymboler. Disse bemærkninger skal nøje overholdes, for at undgå ulykker, skader på personer og ejendom.



**FARE!**

**FARE** symbolet advarer om farer, der medfører alvorlig skade eller død, hvis de ikke undgås.



### ADVARSEL!

**ADVARSEL** symbolet advarer om farer, der kan medføre moderate eller alvorlige skader eller død, hvis det ikke undgås.



### FORSIGTIG!

**FORSIGTIG** symbolet advarer om farer, der kan forårsage mindre eller moderate skader, hvis de ikke undgås.

### OBS!

Signalord **OBS** angiver mulig skade på ejendommen, der kan opstå, hvis du ikke følger sikkerhedsanvisningerne.

### HENVISNING!

**HENVISNING** symbolet informerer brugeren om yderligere oplysninger og brugsanvisninger.

## 1.2 Sikkerhedstips

### Elektrisk strøm

- Overspænding eller forkert installation kan medføre elektrisk stød.
- Enheden kan kun tilsluttes, hvis dataene på typeskiltet svarer til netspændingen.
- Enheden skal holdes tør, for at undgå elektriske kortslutninger.
- Hvis der opstår funktionsfejl under drift, skal du straks afbryde apparatet fra strømforsyningen.
- Rør ikke stikket med våde hænder.
- Rør aldrig apparatet, når det er i vandet. Afbryd straks apparatet fra strømforsyningen.
- Alle reparationer eller åbning af kabinettet må kun udføres af specialister og ved passende værksteder.
- Bær ikke apparatet ved at holde på strømkablet.
- Lad ikke strømkablet komme i kontakt med varmekilder og skarpe kanter.
- Du må ikke bøje, klemme eller tænde strømkablet.
- Strømkablet skal foldes helt ud.

- Placer aldrig apparatet eller andre genstande direkte på strømkablet.
- Tag altid fat i stikket, for at afbryde apparatet fra strømforsyningen.
- Strømkablet skal kontrolleres jævnligt med hensyn til beskadigelse. Brug ikke enheden hvis kablet er beskadiget. Hvis det viser sig, at strømkablet er beskadiget, kontakt en kvalificeret elektriker eller serviceværksted for at få det udskiftet.

### Brandfarlige materialer

- Udsæt aldrig apparatet til høje temperaturer, såsom en komfur, åben ild, varmeudstyr og lign.
- Rengør apparatet regelmæssigt for at undgå brandfare.
- Undlad at dække apparatet med aluminiumsfolie eller klud.
- Brug kun apparatet ved hjælp af de materialer, der er udpeget til dette formål og med de relevante temperaturindstillinger. Materialer, fødevarer og madrester i apparatet kan antændes.
- Brug ikke apparatet i nærheden af letantændelige materialer, såsom benzin, alkohol. Høj temperatur forårsager fordampning af disse materialer, og som følge af kontakt med antændelseskilder kan der forekomme en eksplosion.
- I tilfælde af brand skal du frakoble apparatet fra strømforsyningen, inden du udfører passende slukning. Sluk aldrig ilden med vand, når apparatet er tilsluttet strømforsyningen. Når ilden er slukket, skal der sikres en tilstrækkelig tilførsel af frisk luft.

DK

### Ukorrekt anvendelse

- Ukorrekt eller forbudt brug kan beskadige apparatet.
- Anvend kun apparatet, hvis dets tekniske tilstand ikke viser nogen fejl og giver mulighed for sikker drift.
- Apparatet må kun anvendes, hvis alle tilslutninger er lavet i overensstemmelse med forskrifterne.
- Apparatet kan kun bruges, når det er rent.
- Brug kun originale reservedele. Forsøg aldrig at reparere apparatet selv.
- Foretag ikke ændringer eller modifikationer på apparatet.

### Driftspersonale

- Dette apparat må ikke betjenes af personer (herunder børn) med begrænset fysisk, sensorisk eller mental evner, såvel som af personer med begrænset erfaring og/eller begrænset viden.
- Børn skal overvåges for at sikre, at de ikke leger eller starter apparatet.

### 1.3 Brug som beregnet

Enhver brug af apparatet til formål, der er forskellig og / eller afvigende fra den normale tilsigtede anvendelse som beskrevet nedenfor, er forbudt og betragtes som utilsigtet brug.

Følgende anvendelse er i overensstemmelse med den tilsigtede anvendelse:

- Anvendelse i beboelsesrum, restauranter, hoteller og kontorer.

### 1.4 Ukorrekt brug

Ukorrekt brug kan medføre personskaade og ejendom forårsaget af farlig spænding, brand og høje temperaturer. Apparatet må kun bruges til de værker, der beskrives i denne betjeningsvejledning.

Følgende anvendelse er ikke i overensstemmelse med den påtænkte anvendelse:

- Brug udendørs, i lade, stalde osv., bygninger.

## 2 Generelle oplysninger

### 2.1 Ansvar og garanti

Alle oplysningerne og tips i denne betjeningsvejledning er udarbejdet under hensyntagen til gældende regler, aktuelle tekniske og professionelle viden samt vores mange års erfaring. Ved bestilling af specielle modeller eller ekstra muligheder, og i tilfælde af brugen af den nyeste tekniske viden, kan apparatet, der leveres under visse omstændigheder, afvige fra forklaringerne og talrige tegninger i denne brugsanvisning.

Producenten er ikke ansvarlig for eventuelle skader eller mangler som følge af:

- manglende overholdelse af anvisningerne,
- ukorrekt brug,
- indførelse af tekniske ændringer,
- brug af uautoriserede reservedele.

Vi forbeholder os retten til at foretage tekniske ændringer af produktet for at forbedre dets ydeevne og kvalitet.

### 2.2 Ophavsret beskyttelse

Denne betjeningsvejledning, tekster, tegninger, billeder og andre elementer, der er indeholdt i den, er beskyttet af ophavsretten. Det er forbudt at gengive indholdet af betjeningsvejledningen i enhver form og på nogen måde (herunder fragmenter) og bruge og / eller overføre dets indhold til tredjepart uden producentens skriftlige samtykke. Overtrædelse af ovenstående resultat medfører pligten til at betale erstatning. Vi forbeholder os retten til at forfølge yderligere krav.

### 2.3 Overensstemmelseserklæring

Apparatet overholder gældende standarder og EU-retningslinjer. Ovenstående er bekræftet i EF-overensstemmelseserklæringen. Hvis det er nødvendigt, vil vi med glæde sende dig den relevante overensstemmelseserklæring.



## 3 Transport, emballage og opbevaring

### 3.1 Leveringskontrol

Ved modtagelse af leveringen skal du straks kontrollere, om apparatet indeholder alle komponenter, og at den ikke er blevet beskadiget under transporten. I tilfælde af synlig transportskader, skal du nægte at modtage apparatet eller acceptere på specielle betingelser. På transportselskabets transportdokumenter / fragtbrev skal du mærke omfanget af skaden og lave en klage. Skjulte skader skal indberettes umiddelbart efter, at de er blevet identificeret, da der kun kan påberåbes fordringer inden for de gældende frister.

I mangel af dele eller tilbehør bedes du kontakte vores kundeserviceafdeling.

### 3.2 Emballage

Kast ikke kartonen væk. Det kan være nødvendigt at opbevare apparatet, når den flyttes, eller når apparatet sendes til vores servicecenter i tilfælde af skade.

Apparatets emballage og individuelle komponenter er lavet af genanvendelige materialer. Dette gælder: folier og plastposer, papemballage.

Ved bortskaffelse af emballage skal du overholde reglerne i dit land. Genbrugsemballager skal genanvendes.

### 3.3 Opbevaring

Hold emballagen lukket, indtil apparatet er installeret, og følg markeringen vedrørende indstilling og opbevaring. Emballagen bør kun opbevares under følgende forhold:

- i lukkede rum
- skal opbevares i et tørt og støvfrit miljø
- væk fra aggressive midler
- på et sted, der er beskyttet mod sollys
- på et sted, der er beskyttet mod mekaniske stød.

Ved længere opbevaring (mere end tre måneder) skal tilstanden for alle dele og emballagen kontrolleres regelmæssigt. Emballagen skal udskiftes med nye, om nødvendigt.

## 4 Tekniske data

### 4.1 Tekniske data

Navn:	<b>Insektfælde IF-92</b>
Artikelnummer:	<b>300323</b>
Materiale:	stål, lakeret
Opvarmningsradius i m:	9
Lysstyrke:	1 x 20 W
Tilslutningsværdi:	0,02 kW   220-240 V   50/60 Hz
Mål klæbefolie (bredde x dybde) i mm:	320 x 180
Mål (bredde x dybde x højde) i mm:	450 x 175 x 160
Vægt i kg:	1,4

Vi forbeholder os retten til at foretage tekniske ændringer!

DK

#### Version / egenskaber

- Version: vægmontering
- Metode til at ødelægge insekter: klæbefolie
- Lys: UV-A lysstofrør
- Sættet indeholder:
  - 1 klæbefolie
  - beslagmateriale

## 4.2 Kompilering af apparatets komponenter

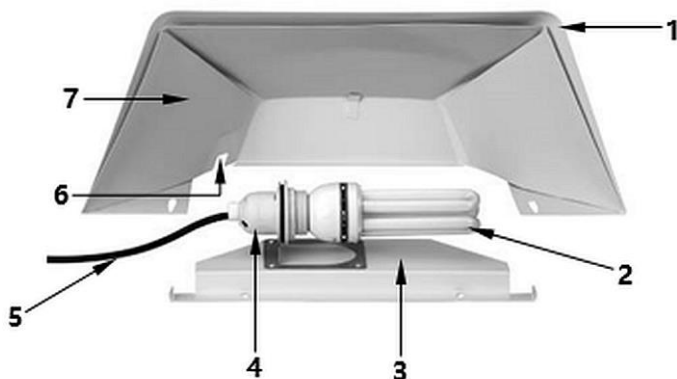


Fig. 1

1. Lampeskærm
2. Lysstofrør
3. Håndtag
4. Lampesokkel
5. Strømkabel
6. Hul til strømkabel
7. Klæbefolie

DK

## 4.3 Apparatets funktioner

Insekter lokkes af UV -lys og klæber fast til klæbefolien på lampeskærmen.

### Ekstra udstyr (ikke inkluderet i leveringsomfanget!)



#### IF-92 klæbefolie

- 1 karton (5 klæbefolier)
- Mål: bredde 320 x dybde 180 x højde 1 mm
- Vægt: 0,03 kg

Art-nr.: 300326



#### UV-A 20 W lysstofrør

- Lysstyrke: 20 W / UV-A
- Mål: bredde 150 x dybde 70 x højde 40 mm
- Vægt: 0,1 kg

Art-nr.: 300328

## 5 Installation og betjening

DK

### 5.1 Installation

#### Udpakning / indstilling

- Pak apparatet ud og fjern alle eksterne og interne emballageelementer og transportsikringer.



**FORSIGTIG!**

#### Fare for kvælning!

Børn må ikke få adgang til emballagematerialer som plastposer og polystyrenkomponenter.

- Hvis der er en beskyttende film på apparatet, skal du fjerne den. Beskyttelsesfolien bør fjernes langsomt for ikke, at efterlade eventuelle rester af klæbemidlet. Fjern eventuelle rester af klæbemidlet med et egnet opløsningsmiddel.
- Pas på ikke at skade skiltet eller advarselsindikationer på apparatet.
- Placer **aldrig** apparatet i fugtige eller våde omgivelser.
- Installer apparatet, så forbindelserne er let tilgængelige for hurtig afbrydelse, hvis det er nødvendigt.
- Apparatet skal placeres på en overflade med følgende egenskaber:

## Installation og betjening

- med tilstrækkelig bæreevne, vandbestandig, tør og modstandsdygtig overfor høje temperaturer
  - stor nok til at arbejde sammen med apparater uden problemer
  - let tilgængelig
  - med god ventilation.
- Apparatet skal installeres så langt som muligt fra områder, hvor der normalt er mennesker.
  - Anbring ikke brandfarlige væsker, gasser eller andre brandfarlige genstande i nærheden af apparatet.
  - Opstil apparatet i nærheden af insekters samlingssted i rummet, men uden for træk eller vind (vinduer, døre).
  - Anbring om muligt apparatet i en højde på ca. 1,5 - 2 meter i et halvskygget rumområde.

## Vægmontering

1. Apparatet er designet til vægmontering. Brug det medfølgende fastgørelsesmateriale.
  2. Brug de fabriksfremstillede huller (a) i holderen med lampeholderen til at markere 2 borepunkter på væggen i den ønskede højde.
  3. Bor 2 huller i væggen på de markerede punkter.
  4. Put de vedhæftede stik og skruer i de borede huller.
  5. Hæng håndtaget på dem.
6. Skru det vedhæftede lysstofrør ind i lampeholderen.

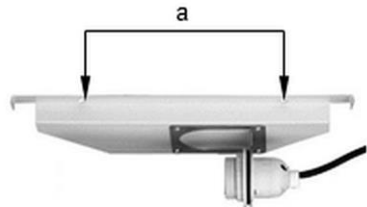


Fig.2



Fig.3

7. Placer den vedhæftede klæbefolie i lampeskærmen, så den klemmes fast bag hættten i det nederste område.
8. Fjern beskyttelsesfolien fra klæbefolien.



Fig.4

9. Hæng lampeskærmen på den angivne krog på holderen.
10. Vær opmærksom på kabelføring, før strømkablet gennem hullet i lampeskærmen.

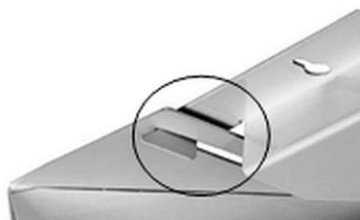


Fig.5

### Tilslutning til strømforsyning

- Kontroller, at apparatets tekniske data (se typeskiltet) svarer til dataene i det lokale netværk.
- Tilslut apparatet til en enkelt, jordet og tilstrækkeligt beskyttet stikkontakt. Tilslut ikke apparatet til en stikkontakter med flere stik.
- Tilslut tilslutningsledningen, så ingen kan træde på den eller gå over den.

### 5.2 Betjening

#### Tips og råd

- Brug ikke apparatet i stærkt lys, da dette reducerer dets ydeevne.
- Tænd for insektlampen i 10 til 20 minutter, før du tænder for andre lyskilder.
- Vi anbefaler at bruge i 24 timer. Hyppig tænding og slukning af apparatet forkorter levetiden for lysstofrøret.

#### Før maskinen tages i brug

1. Rengør apparatet i overensstemmelse med anvisningerne angivet i afsnit 6 "Rengøring" inden brug.
2. Til sidst tør grundigt med en blød klud.

#### Tilslutning af apparatet

1. Tilslut apparatet til et enkelt jordet stikkontakt.

Apparatet er udstyret med 1 UV-A lysstofrør med en effekt på 20W. Det lyser blåt, når stikket sættes i stikkontakten.



**FARE!**

#### Risiko for elektrisk stød!

Inden udskiftning af lysstofrøret og den selvkøbende folie skal du altid afbryde apparatet fra strømforsyningen (træk stikket ud!) og lad det køle af.

#### Udskiftning af UV-A lysstofrør

Hvis lysstofrøret er beskadiget, kan det let udskiftes med et nyt UV-A-lysstofrør (**Bartscher nr art. 300328**)

Ved udskiftning skal du gøre følgende:

- fjern lampeskærmen for at komme til lysstofrøret;
- skru nu forsigtigt af lysstofrøret, der skal udskiftes, og tag det ud af armaturet;
- indsæt et nyt UV-A lysstofrør (Bartscher art.nr. 300328) i armaturet;
- hæng lampeskærmen igen på holderen med lampearmaturet;
- tilslut nu apparatet til strømforsyningen.

### Udskiftning af klæbefolier

#### **HENVISNING!**

**Klæbefolien bør udskiftes med jævne mellemrum af hygiejniske årsager.**

Ved udskiftning skal du gøre følgende:

- fjern lampeskærmen og træk klæbefolien;
- læg en ny klæbefolie på og fjern beskyttelsesfilmen;
- monter lampeskærmen igen på holderen med lampearmaturet;
- start apparatet som normalt.

### Sluk apparatet

1. Hvis apparatet ikke længere skal bruges, skal det afbrydes fra strømforsyningen (træk stikket!)

### Opbevaring af apparatet

1. Hvis apparatet ikke bruges i længere periode, skal den brugte klæbefolie fjernes fra apparatet.
2. Rengør apparatet som beskrevet i punkt 6 "**Rengøring**".
3. Apparatet skal opbevares på et tørt, rent sted ikke udsat for frost og sollys og uden for børns rækkevidde. Placer ikke tunge genstande direkte på apparatet.



## 6 Rengøring

### 6.1 Sikkerhedsanvisninger ved rengøring

- Apparatet skal afbrydes fra strømforsyningen inden rengøring.
- Lad apparatet afkøle helt.
- Sørg for, at der ikke kommer vand ind i apparatet. Sænk ikke apparatet under rengøring i vandet eller andre væsker. Brug ikke vandstråle under tryk for at rengøre apparatet.
- Brug ikke skarpe eller metalgenstande (kniv, gaffel osv.) til at rengøre apparatet. Skarpe genstande kan beskadige enheden og føre til elektrisk stød, når det kommer i kontakt med ledende komponenter.
- Brug ikke slibemidler, der indeholder opløsningsmidler eller kaustiske rengøringsmidler. Disse kan beskadige overfladen.

### 6.2 Rengøring

1. I løbet af brugsperioden skal apparatet rengøres ugentligt.
2. Fjern klæbefolien.
3. Tør lampeskærmen af med en blød, fugtig klud.
4. Tør lampeskærmen grundigt.
5. UV-A lamper bør rengøres regelmæssigt, fordi selv et let støvlag reducerer lysstrålen.
6. Fjern UV-A lysstofrørene fra armaturet.
7. Tør grundigt af med en blød, fugtig klud.
8. Tør UV-A-lysstofrøret grundigt.

#### **ADVARSEL!**

**Af sikkerhedsmæssige årsager bør UV-A lysstofrøret kun skrues i, når det er helt tørt.**

### 7 Bortskaffelse

#### Elektrisk udstyr



Elektrisk udstyr er markeret med dette symbol. Elektrisk udstyr skal bortskaffes og genanvendes på en forsvarlig og miljøvenlig måde. Brug ikke elektriske apparater i husholdningsaffald. Afbryd enheden fra strømforsyningen, og fjern forbindelseskablet fra apparatet.

Elektriske apparater skal tages til udpegede indsamlingssteder.

#### Lysstofrør (energibesparende lamper)

Lysstofrør (energibesparende lamper) skal bortskaffes separat. Tjek med dit kommunale affaldsbortskaffelsescenter.