

**MX 235**



**130115**

Bartscher GmbH  
Franz-Kleine-Str. 28  
D-33154 Salzkotten  
Alemania

tel. +49 5258 971-0  
fax: +49 5258 971-120

**Línea de asistencia técnica:** +49 5258 971-197  
[www.bartscher.com](http://www.bartscher.com)



Diseño: 4.0

Fecha de elaboración: 2020-07-08

---

## Manual de instrucciones original

1	La seguridad.....	2
1.1	Descripción de las palabras claves de seguridad y peligro.....	2
1.2	Indicaciones de seguridad .....	3
1.3	Uso conforme a su destino .....	5
1.4	Uso no conforme a su destino .....	6
2	Información general.....	7
2.1	Responsabilidad y garantía .....	7
2.2	Protección de los derechos de autor.....	7
2.3	Declaración de conformidad .....	7
3	Transporte, embalaje y almacenamiento.....	8
3.1	Control de entregas .....	8
3.2	Embalaje.....	8
3.3	Almacenamiento .....	8
4	Especificaciones.....	9
4.1	Datos técnicos .....	9
4.2	Vista general de los subgrupos.....	10
5	Instalación y servicio .....	11
5.1	Instalación.....	11
5.2	Montaje y desmontaje.....	13
5.3	Manejo .....	14
6	Limpieza y conservación .....	17
6.1	Indicaciones de seguridad para la limpieza .....	17
6.2	Limpieza .....	17
6.3	Conservación.....	19
7	Posibles fallos.....	20
8	Recuperación .....	20



**¡Antes de comenzar su utilización debe leer el manual de instrucciones y a continuación, guardarlo en un lugar accesible!**

Este manual de instrucciones incluye una descripción de la instalación del aparato, su uso y la conservación y es una fuente importante de información y una guía. El conocimiento de todas las indicaciones relativas a la seguridad y el funcionamiento contenidas en este manual será condición imprescindible para el funcionamiento correcto y seguro del aparato. Además, se aplican las regulaciones sobre prevención de accidentes, normas sobre prevención de riesgos laborales y regulaciones legales vigentes en materia de uso del aparato.

Antes de empezar a utilizar el aparato, y en particular antes de ponerlo en funcionamiento, lea este manual de instrucciones para evitar daños personales y materiales. Un uso indebido puede provocar daños.

Este manual de instrucciones es una parte integral del producto y debe conservarse junto con el dispositivo y estar disponible en todo momento. Al transferir el aparato, también es necesario proporcionar este manual de instrucciones.

ES

## 1 La seguridad

El aparato se ha fabricado conforme a los principios técnicos vigentes actualmente. Sin embargo, el aparato puede convertirse en una fuente de peligro si se utiliza de forma incorrecta o contraria a su destino. Todas las personas que utilicen el aparato deberán seguir la información indicada en este manual de instrucciones y respetar las indicaciones de SSL.

### 1.1 Descripción de las palabras claves de seguridad y peligro

Las indicaciones importantes sobre la seguridad y la información de advertencia están indicadas en este manual de instrucciones por medio de declaraciones de advertencia. Se deberán cumplir estrictamente estas indicaciones para evitar accidentes y daños a personas y cosas.



**¡PELIGRO!**

La palabra clave **PELIGRO** advierte sobre peligros que pueden provocar heridas graves o la muerte, si no se evitan.



### ¡ADVERTENCIA!

La palabra clave **ADVERTENCIA** advierte sobre peligros que pueden provocar heridas importantes, graves o la muerte, si no se evitan.



### ¡PRECAUCIÓN!

La palabra clave **PRECAUCIÓN** advierte sobre peligros que pueden provocar heridas leves o moderadas, si no se evitan.

### ¡ATENCIÓN!

La palabra clave **ATENCIÓN** indica un posible daño a la propiedad que puede ocurrir si no se siguen las instrucciones de seguridad.

### ¡INDICACIÓN!

El símbolo **INDICACIÓN** le familiariza al usuario con la información sucesiva y las indicaciones sobre la utilización del aparato.

## 1.2 Indicaciones de seguridad

### Corriente eléctrica

- Una tensión de la red demasiado alta o una instalación incorrecta pueden provocar una descarga eléctrica.
- Conecte el aparato solo cuando los datos de la placa de características correspondan a la tensión de la red.
- Para evitar cortocircuitos eléctricos, mantenga el aparato seco.
- Si durante el funcionamiento se producen fallos, desconecte inmediatamente el aparato de la fuente de alimentación.
- No toque la clavija del aparato con las manos mojadas.
- Nunca agarre el aparato si éste se ha caído en el agua. Desconecte inmediatamente el aparato de la fuente de alimentación.
- Solo personal o talleres especializados podrán reparar y abrir la carcasa del aparato.
- No lleve el aparato agarrándolo por cable de alimentación.
- No permita que el cable de alimentación entre en contacto con fuentes de calor y cantos agudos.
- No doble, presione ni ate el cable de alimentación.

- Siempre desenrolle completamente el cable de alimentación del aparato.
- No coloque nunca el aparato u otros objetos sobre el cable de alimentación.
- Para desconectar el aparato de la fuente de alimentación, siempre tire de la clavija.

### Uso solamente bajo supervisión

- Utilice el aparato solamente bajo supervisión.
- Esté siempre en la cercanía directa del aparato.

### Personal operativo

- El aparato puede ser manipulado solamente por personal especializado calificado y capacitado.
- Este aparato no puede ser manipulado por personas (incluidos niños) con capacidades físicas, sensoriales o mentales limitadas, así como por personas con experiencia limitada y/o conocimientos limitados.
- Los niños deben quedar bajo supervisión para estar seguro de que no jueguen con el aparato ni lo arranquen.

ES

### Seguridad al manipular la batidora de brazo

- Durante el funcionamiento, nunca toque las partes móviles.
- Cuando el aparato está encendido y en funcionamiento, no eche nunca a la cazuela productos u objetos con características diferentes a las indicadas y previstas para el uso correcto, tales como huesos, carne congelada, productos no alimentarios u otros objetos como pañuelos, etc.
- Nunca agarre el aparato en lugares diferentes a los previstos para el uso correcto.
- Nunca sostenga, maneje o ponga en funcionamiento el dispositivo con una sola mano.
- Cuando el aparato está encendido y en funcionamiento, está prohibido apretar otros alimentos o ingredientes contra el fondo de la cazuela, o encargárselo a otras personas, o introducir las manos u otras partes del cuerpo en la cazuela mientras el aparato está funcionando.
- Nunca sumerja el aparato en la cazuela con los alimentos para tratar a más profundidad que indica el nivel de inmersión.
- Nunca retire el aparato de la cazuela hasta que este se haya detenido por completo, y no antes de 10 segundos después del apagado del aparato.
- Nunca remueva piezas de seguridad o señales de advertencia, ya sea parcial o completamente, del aparato.

## La seguridad

---

- Nunca utilice el aparato sin que se hayan tomado todas las medidas necesarias para eliminar el riesgo residual.

### **Riesgo residual al retirar los resguardos fijos y hacer intervenciones en las partes dañadas / gastadas**

- Bajo ninguna circunstancia, el usuario no tiene derecho a intentar abrir o remover el resguardo fijo ni modificar elementos de protección.
- Al completar, realizar operaciones de mantenimiento y limpieza, así como durante cualquier otra operación manual en el aparato cuando las manos u otras partes del cuerpo se introducen en las zonas peligrosas del aparato, existe un riesgo residual que consiste principalmente en:
  - sufrir un choque contra los elementos del aparato,
  - sufrir roces y/o rasguños causados por los elementos rugosos del aparato,
  - sufrir heridas causadas por los elementos puntiagudos,
  - sufrir cortes causados por los elementos afilados,
  - quedarse atrapado por partes móviles (por ejemplo, la barra).
- Existe un riesgo residual al limpiar o eliminar los residuos del cuchillo debido a la necesidad de introducir las manos cerca del cuchillo, lo que puede provocar principalmente lesiones por piezas afiladas.
- Por esta razón, el usuario y el técnico de mantenimiento deben estar formados en la intervención manual con resguardos abiertos y en los riesgos resultantes, y deben estar autorizados por la persona responsable. También deben llevar ropa de trabajo adecuada o guantes resistentes a los cortes.

ES

### **Uso indebido**

- El uso indebido o prohibido puede causar daños en el aparato.
- Se puede utilizar el aparato solamente cuando su condición técnica no plantea ninguna objeción y permite un trabajo seguro.
- Se puede utilizar el aparato solamente cuando todas las conexiones fueron realizadas de acuerdo con las normas.
- Se puede utilizar el aparato solamente cuando está limpio.
- Utilice únicamente repuestos originales. Nunca intente reparar el aparato usted mismo.
- No está permitido realizar ningunos cambios o modificaciones en el aparato.

### **1.3 Uso conforme a su destino**

Esta prohibido cualquier uso del aparato para fines diversos y/o desviarse de su uso descrito a continuación, y se considera uso contradictorio a su uso previsto.

El uso conforme a lo previsto es el siguiente:

- Mezclar, hacer el puré y triturar alimentos calientes y fríos apropiados.

**Aparato está destinado únicamente para uso profesional.**

## 1.4 Uso no conforme a su destino

Un uso no conforme a su destino puede provocar daños a personas y objetos debido a una tensión eléctrica peligrosa, el fuego o alta temperatura. Con la ayuda del aparato, solo se puede llevar a cabo el trabajo que se describe en este manual.

El uso no conforme a lo previsto es el siguiente:

- Triturar alimentos congelados
- Triturar alimentos excesivamente duros como cubitos de hielo, nuez moscada, granos de café o cereales
- Triturar huesos
- Triturar productos no alimentarios y otros objetos.



## 2 Información general

### 2.1 Responsabilidad y garantía

Toda la información e indicaciones contenidas en este manual de instrucciones han sido elaboradas conforme a las disposiciones vigentes, los conocimientos actuales de fabricación e ingeniería, nuestros conocimientos y experiencia de varios años. En el caso de pedidos de modelos especiales u opciones adicionales, así como en situaciones donde se apliquen los conocimientos técnicos más recientes, en ciertas ocasiones, el aparato entregado podría diferenciarse de las explicaciones y figuras contenidas en este manual de instrucciones.

El fabricante no se hace responsable de los daños y fallos derivados de:

- incumplimiento de las indicaciones,
- uso no conforme a su destino,
- introducción de modificaciones técnicas por el usuario,
- uso de piezas de recambio no admitidas.

Nos reservamos el derecho de introducir modificaciones técnicas en el producto para mejorar el rendimiento del aparato y su desarrollo.

### 2.2 Protección de los derechos de autor

Este manual de instrucciones y los textos, dibujos, fotografías y otros elementos contenidos en él están protegidos por los derechos de autor. Se prohíbe estrictamente la reproducción de cualquier forma y modo del contenido del manual de instrucciones (también de sus fragmentos), así como la utilización y/o la transmisión del contenido a terceros sin la autorización escrita del fabricante. Las infracciones de lo anterior serán sancionadas con indemnizaciones. Nos reservamos el derecho de presentar reclamaciones adicionales.

### 2.3 Declaración de conformidad

El aparato cumple con las normas vigentes actuales y las directrices de la Unión Europea. Lo anterior queda confirmado mediante la Declaración de Conformidad CE. En caso si la necesite, le enviaremos con mucho gusto una declaración de conformidad correspondiente.

### 3 Transporte, embalaje y almacenamiento

#### 3.1 Control de entregas

Tras la recepción del producto, revise inmediatamente que el producto esté completo y que no haya sufrido daños durante el transporte. En el caso de detectar daños visibles causados durante el transporte, rechace el aparato o acéptelo de forma condicionada. Deje constancia del alcance de los daños en la documentación de transporte/albarán del transportista y presente una reclamación. Comunique inmediatamente los daños ocultos que descubra, ya que las reclamaciones de indemnización podrán presentarse solo dentro de los plazos de reclamación vigentes.

En el caso de que falte alguna pieza o accesorios, póngase en contacto con nuestro Servicio de Atención al Cliente.

#### 3.2 Embalaje

No tire la caja del aparato. Puede ser útil para guardar el aparato durante mudanzas o al enviarlo a nuestro punto de servicio técnico en caso de posibles averías.

ES

El embalaje y cada uno de los componentes han sido fabricados con materiales reciclables. En particular, son: películas y bolsas de plástico, envoltorio de cartón. Si desea reciclar el embalaje, respete las disposiciones vigentes de su país. Los materiales de embalaje adecuados para su reutilización deben ser reciclados.

#### 3.3 Almacenamiento

Mantenga el embalaje cerrado hasta el momento de la instalación del aparato y, durante el almacenamiento, respete las indicaciones en el exterior del embalaje relativas al modo de colocación y almacenamiento. Almacene el producto solo en las siguientes condiciones:

- en espacios cerrados
- en ambientes secos y libres de polvo
- lejos de los medios agresivos
- en lugares protegidos de la luz del sol
- en lugares protegidos de los choques mecánicos.

En caso de un almacenaje prolongado (por más de tres meses), controle regularmente el estado de todas las partes y el embalaje. Si es necesario, el embalaje debe ser reemplazado por uno nuevo.

## 4 Especificaciones

### 4.1 Datos técnicos

Denominación:	Batidora de brazo MX 235
Número de artículo:	130115
Material:	acero inoxidable, plástico
Material de la varilla batidora:	acero inoxidable
Longitud de la varilla batidora en mm:	235
Niveles de velocidad:	1
Velocidad máxima de la batidora en rpm:	15000
Procesamiento máx. en l.:	20
Grado de protección:	IPX3
Longitud de cable en m:	1,8
Conexión a la red:	0,25 kW / 230 V / 50-60 Hz
Medidas (anch. x prof. x al.) en mm:	75 x 75 x 520
Peso en kg:	1,4

¡Se reserva el derecho de realizar modificaciones técnicas!

#### Versión / propiedades

- Diseñada para mezclar, triturar, trocear
- Control: eléctrico, botón
- Varilla batidora desmontable
- Interruptor de encendido/apagado
- Mango ergonómico

### 4.2 Vista general de los subgrupos

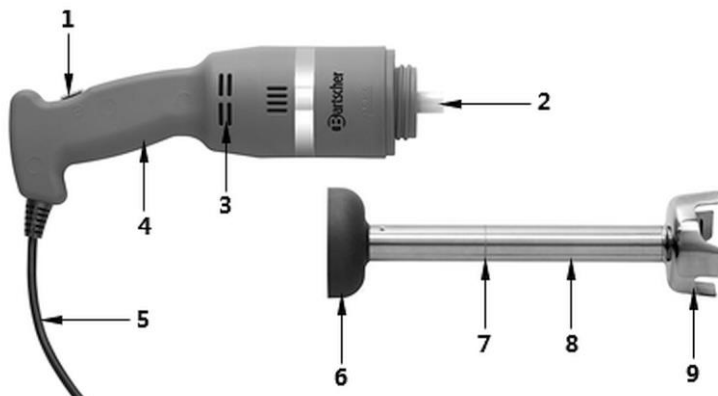


Fig. 1

- |                                      |   |
|--------------------------------------|---|
| 1. Interruptor de ENC./APAG.         | 2. Conector rápido                            |
| 3. Orificios de ventilación          | 4. Cuerpo del aparato con la unidad del motor |
| 5. Cable de alimentación             | 6. Anillo de bloqueo                          |
| 7. Indicación del nivel de inmersión | 8. Varilla batidora                           |
| 9. Protección de la cuchilla         |   |

ES

### Aplicaciones y subsistemas

La batidora de brazo es un aparato portátil que sirve para mezclar, hacer puré, triturar, etc. en cocinas de hostelería y comerciales.

Con este aparato se pueden preparar con facilidad sopas, purés, cremas, mazapán, cremas de queso, etc. directamente en la cazuela.

Ideal también en panaderías y pastelerías para preparar chocolate, salsas y cremas.

El aparato consta de un motor eléctrico que se encuentra en la pieza moldeada de plástico (cuerpo autónomo del aparato). La varilla batidora se coloca en el conector rápido por medio de un anillo de bloqueo y se fija al eje del motor por medio de un giro.

Los alimentos deben colocarse en un recipiente adecuado.

Luego, con ambas manos y un firme agarre en los puntos designados (véase la figura 3):

## Instalación y servicio

- coloque el aparato con la varilla batidora puesta en el recipiente o la cazuela;
- ponga en funcionamiento al pulsar el interruptor de encendido/apagado y procese el producto por completo;
- apague el aparato y espere unos 10 seg. para retirar del recipiente y colocarlo en una superficie adecuada.

El aparato tiene modos de funcionamiento y propiedades para poder funcionar:

- tocando el fondo del recipiente (con la varilla batidora), sin embargo, la indicación del nivel de inmersión no debe sobrepasarse.

### Inicio

El encendido por impulso se realiza solo al pulsar el interruptor de encendido/apagado (2).

El aparato trabaja solo con el interruptor de encendido/apagado (2) pulsado.

El producto alimenticio se retira del recipiente manualmente una vez completado el ciclo de procesado y removido el aparato del recipiente.

Todos los materiales que entran en contacto directo con los alimentos cumplen con las normas de higiene alimentaria vigentes.

ES

## 5 Instalación y servicio

### 5.1 Instalación

#### Desembalaje / colocación

- Desembale el aparato y retire todos los elementos de embalaje externos e internos y las medidas de seguridad de transporte.



**¡PRECAUCIÓN!**

**¡Riesgo de sofocación!**

Imposibilite a los niños el acceso a los materiales de embalaje, tales como: sacos de plástico y los elementos de poliestireno extruido.

- Si en el aparato hay una película protectora, retírela. La película debe eliminarse lentamente para que no queden restos del pegamento. Elimine cualquier resto del pegamento con un disolvente apropiado.
- Tenga cuidado de no dañar la placa de características y las instrucciones de advertencia en el aparato.

- **Nunca** coloque el aparato en un entorno húmedo o mojado.
- Coloque el aparato de tal modo que los elementos de conexión sean fácilmente accesibles para desenchufar rápidamente si fuera necesario.
- El aparato debe colocarse sobre una superficie con las siguientes características:
  - plana, con suficiente capacidad de carga, resistente al agua, seca y resistente a altas temperaturas
  - lo suficientemente grande para poder manipular el aparato sin problemas
  - de fácil acceso
  - con una buena ventilación.
- Debe mantener una distancia suficiente de los bordes de la mesa. El dispositivo podría volcar y caerse.

### Conexión a la electricidad

- Compruebe que los datos técnicos del aparato (ver placa de identificación) corresponden a los datos de la red eléctrica local.
- Conecte el aparato a una toma de corriente individual con un contacto de protección suficiente. No conecte la clavija a un ladrón.
- Coloque el cable de tal manera que nadie pueda pisarlo o tropezar con él.

### 5.2 Montaje y desmontaje

**¡ADVERTENCIA!**

**¡Riesgo de lesiones!**

**Cualquier intervención con el fin de montaje o desmontaje de cualquiera de las partes del aparato deben realizarse solo con el motor apagado y el enchufe de la red retirado.**

El montaje del aparato se realiza en los siguientes pasos:

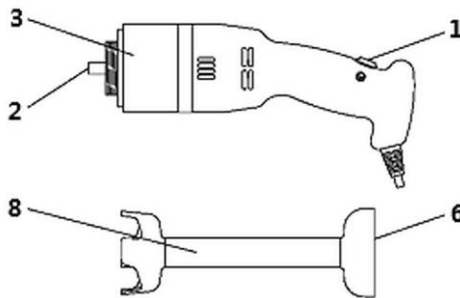


Fig. 2

ES

1. El anillo de bloqueo (6) de la varilla batidora (8) debe colocarse en el conector rápido (2) del cuerpo del aparato (3).
2. Enroscar la varilla batidora (8) girándola en sentido contrario a las agujas del reloj hasta que encaje en el cuerpo del aparato (3).

**¡RECOMENDACIÓN!**

**¡Siga las instrucciones mostradas en el cuerpo del aparato!**

El desmontaje se realiza siguiendo las operaciones descritas para el montaje, pero al revés.

### 5.3 Manejo

#### Revisiones y pruebas antes del encendido

Revisión / prueba	Procedimiento
<p>Asegúrese de que:</p> <ul style="list-style-type: none"> <li>no haya objetos extraños en la cazuela</li> </ul>	<p>Inspección visual para asegurarse de que no haya objetos extraños en la cazuela, tales como herramientas, toallas, etc., así como productos que no sean alimentos. Si se encuentran, hay que removerlos.</p>
<p>Control de limpieza:</p> <ul style="list-style-type: none"> <li>partes externas del aparato</li> <li>superficie de los accesorios</li> <li>partes internas del aparato</li> </ul>	<p>Todas las superficies de las piezas mencionadas deben someterse a una revisión visual antes del uso, con el fin de comprobar su limpieza.</p> <p>Si encuentra moho u otras impurezas, realice la limpieza de estas partes según lo indicado en el capítulo 6.2 "Limpieza".</p>
<p>Inspección del estado de:</p> <ul style="list-style-type: none"> <li>los elementos de seguridad</li> <li>el cuerpo del aparato</li> </ul>	<p>Todos los resguardos, etc. deben cumplir sus funciones. Realice un control visual de estos elementos para asegurarse de que no estén dañados en el exterior. Estos elementos deben reemplazarse obligatoriamente si se ven primeras huellas de desgaste o daño. Póngase en contacto con el servicio técnico.</p>
<p>Inspección de la capacidad operativa de:</p> <ul style="list-style-type: none"> <li>los elementos de control / mando previstos para la seguridad;</li> <li>los sistemas de control</li> </ul>	<p>Todos los elementos deben cumplir funciones para las que se han diseñado. Los elementos deben controlarse directamente para que puedan realizar sus funciones.</p> <p>Los elementos que presentan las primeras huellas de desgaste o daños deben reemplazarse de inmediato. Póngase en contacto con el servicio técnico.</p>
<p>Asegúrese de que:</p> <ul style="list-style-type: none"> <li>no se escuchen ruidos extraños al encender</li> </ul>	<p>Si durante la comprobación de los sistemas de control se oyen ruidos extraños que indiquen, por ejemplo, desgaste o daños mecánicos, detenga el aparato inmediatamente, desconéctelo de la fuente de alimentación y llame al servicio.</p>

*Tab. 1*





### ¡ADVERTENCIA!

#### ¡Riesgo de heridas por corte!

Mantenga las manos y otras partes del cuerpo alejadas de la cuchilla de la varilla batidora cuando está acoplada a la unidad del motor, y cuando el aparato está en funcionamiento.

#### ¡Riesgo de lesiones en las manos!

Nunca meta las manos o los utensilios de cocina en el recipiente con los productos mientras el aparato está funcionando. Estos pueden tocar las partes móviles de los accesorios y causar lesiones.

### Puesta en marcha / procesamiento de alimentos

1. Limpie el aparato y los elementos antes del primer uso de acuerdo con las instrucciones del punto **6.2 “Limpieza”**.
2. Conecte el aparato a una toma individual adecuada.
3. Encienda el aparato siguiendo las instrucciones citadas a continuación:
  - resultado positivo de control de preparación;
  - resultado positivo de control de alimentación eléctrica;
  - enchufe conectado a una toma de alimentación correcta;
  - resultado positivo de control de montaje;
  - resultado positivo de control / pruebas antes de poner en funcionamiento (Tabla 1);
  - resultado positivo de control para garantizar el cumplimiento de las normas de seguridad.
4. Coloque con la mano los productos alimentarios que deben tratarse en una cazuela.
5. Sostenga el aparato **con ambas manos en los puntos previstos para ello** (dib. a la derecha):
  - con una mano en el anillo de bloqueo de la varilla batidora,
  - con otra mano en el cuerpo del aparato cerca del interruptor de encendido/apagado.

#### ¡ADVERTENCIA!

**Nunca sumerja el aparato en la cazuela con los alimentos para tratar a más profundidad que indica el nivel de inmersión.**

**Nunca encienda el aparato puesto en marcha en vacío.**

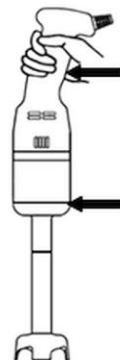


Fig. 3

6. Introduzca la varilla batidora en la cazuela.
7. Encienda el aparato pulsando el interruptor de encendido/apagado y manteniéndolo presionado hasta que el tratamiento de alimentos finalice.
8. En cuanto los alimentos alcancen el estado deseado, el interruptor de encendido/apagado debe liberarse.
9. Al liberar el interruptor de encendido/apagado, hay que esperar al menos 10 segundos antes de retirar el aparato y colocarlo en una superficie de trabajo.
10. Si resulta necesario, los alimentos tratados deben colocarse en un recipiente adecuado.

### Apagado del aparato

Al apagar el aparato, deben realizarse los siguientes pasos:

- antes de apagar, asegúrese de que el procesado se haya completado o que el producto haya alcanzado la calidad requerida.
- detenga el aparato liberando el interruptor de encendido/apagado,
- espere aproximadamente 10 segundos hasta que el motor se haya detenido por completo,
- retire el aparato y colóquelo en una superficie adecuada,
- retire el enchufe de la toma de corriente.

ES

A continuación, se puede realizar la limpieza del aparato y sus accesorios de acuerdo con las instrucciones del capítulo **6.2 “Limpieza y mantenimiento”**.

### Elementos de seguridad / interruptor de protección térmica

El interruptor de protección térmica desconecta automáticamente el aparato cuando este se utiliza excesivamente, se somete a períodos de funcionamiento excesivos o se sobrecarga.

En tal situación, hay que esperar hasta que el aparato se enfríe por completo antes de volver a encenderlo.

## 6 Limpieza y conservación

### 6.1 Indicaciones de seguridad para la limpieza

- Antes de limpiar, debe desconectar el aparato de la fuente de alimentación.
- Deje que el aparato se enfríe completamente.
- Vigile que no entre el agua en el aparato. Nunca sumerja el aparato en agua u otros líquidos durante la limpieza. No utilice un chorro de agua a presión para limpiar el aparato.
- Para limpiar el aparato no utilice ningunos objetos afilados o metálicos (cuchillo, tenedor, etc.). Los objetos punzantes pueden dañar el aparato y, en caso de contacto con los elementos conductores, provocar una descarga eléctrica.
- No utilice para la limpieza ningún producto abrasivo que contenga disolvente ni cáustico. Estos pueden dañar la superficie.
- No limpie el aparato con un limpiador de vapor.
- No se debe aplicar una corriente de aire comprimido en las áreas con harina y, por lo general, en el aparato.
- No deben utilizarse los productos de limpieza que contengan cloro (tampoco diluido) o los que se compongan a base del mismo, como lejías de blanqueo, ácidos clorhídricos, productos para desatascar tuberías, productos de limpieza de mármol, descalcificadores, etc., ya que podrán afectar negativamente las propiedades de acero y causar manchas u oxidación irreversibles. Incluso las fugas pequeñas de los productos citados pueden oxidar y, en ciertos casos, dañar el acero.
- No utilice productos para limpiar la plata.

ES

### 6.2 Limpieza



**¡PELIGRO!**

**¡Riesgo de choque eléctrico!**

Nunca coloque el aparato directamente en el fregadero o debajo del grifo de agua.

Procure que el agua no entre en el aparato.



### ¡ADVERTENCIA!

**¡Riesgo de heridas por corte!**

**¡La cuchilla de la varilla es muy afilada!**

Nunca toque la cuchilla de la varilla batidora con las manos desnudas.

A la hora de limpiar, siempre use guantes resistentes a los cortes.

**¡Riesgo de lesiones!**

Antes y durante la limpieza, no agarre nunca las piezas móviles sin asegurarse previamente de que estén detenidas y de que el dispositivo esté desenchufado de la red eléctrica.

1. El aparato debe limpiarse al final de cada turno de trabajo, antes de su uso cotidiano y con más frecuencia, si resulta necesario.

### ¡PRECAUCIÓN!

**Todas las superficies y partes del aparato que entran en contacto con productos alimenticios y, en su caso, las zonas de contacto con productos alimenticios (superficies externas o internas de los utensilios), así como las zonas en el área de trabajo del aparato (superficie superior del útil instalado en el aparato y superficie externa del aparato) deben lavarse de manera descrita a continuación y, luego, desinfectarse.**

2. Antes de la limpieza, retire los accesorios del cuerpo del aparato.
3. Durante el desmontaje de los accesorios, se deben tener en cuenta las indicaciones del capítulo “**Montaje / Desmontaje**”.
4. Remueva de los accesorios eventuales los restos de los productos alimenticios (p.ej. con un raspador de plástico)
5. Los accesorios removibles deben limpiarse con agua caliente, un paño o cepillo suave para lavar platos y un producto de limpieza suave.
6. Para eliminar la grasa, use alcohol desnaturalizado.
7. A continuación, enjuague los accesorios con agua caliente limpia.
8. El cuerpo del aparato debe repasarse con un paño suave y húmedo (pero sin gotear).
9. Seque bien todos los elementos lavados con un trapo blando que no se deshile.
10. Utilice un producto de limpieza y un desinfectante del mercado, aptos para manipular los alimentos, para desinfectar todas las superficies que se hayan salpicado durante el trabajo. Siga las instrucciones del fabricante de tal producto de limpieza.
11. Nunca lave el aparato y los accesorios en el lavavajillas.

### Conservación

1. En caso de pausas prolongadas en el uso, limpie el aparato de la misma manera que la indicada anteriormente.
2. Aplique una gran cantidad de aceite de vaselina a todas las superficies de acero inoxidable con un paño para protegerlas con una capa adicional.
3. Envuelva los componentes del aparato con un paño suave que no deja pelusa.
4. El aparato debe almacenarse en un lugar seco, limpio, protegido de las heladas y los rayos del sol, y fuera del alcance de los niños. No coloque encima del aparato objetos pesados.

### 6.3 Conservación

#### ¡ATENCIÓN!

**Si las juntas de goma están dañadas, los productos que se están procesando pueden entrar en el aparato y dañarlo.**

1. Compruebe regularmente la junta de goma (a) colocada bajo el cuchillo (fig. a la derecha).

Si la junta de goma (a) está dañada o desgastada, debe reemplazarse. Póngase en contacto con el servicio técnico.

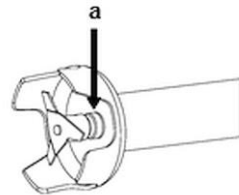


Fig. 4

2. Además, asegúrese de que el cuchillo (c) esté firmemente sujeto al eje de la varilla batidora con un tornillo sin cabeza (b) (fig. a la derecha).

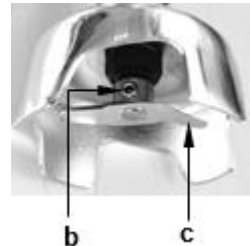


Fig. 5

### 7 Posibles fallos

La siguiente tabla describe las posibles causas y métodos de eliminar fallos o errores que ocurren durante el uso del aparato. Si los fallos no se pueden corregir, póngase en contacto con el servicio técnico.


Problema	Posible causa	Solución
El aparato no funciona: la cuchilla no gira.	Falta de tensión	Compruebe y restablezca la alimentación eléctrica.
	El aparato no está conectado a la fuente de alimentación	Conecte el enchufe a la toma de corriente
	Interruptor de encendido/apagado estropeado	Póngase en contacto con el servicio técnico
Trabajo interrumpido	El interruptor de protección térmica se ha activado debido al funcionamiento prolongado / la sobrecarga	Deje que el aparato se enfríe y, a continuación, vuelva a ponerlo en funcionamiento
	Causa / causas imposibles de identificar	Póngase en contacto con el servicio técnico

Tab. 2

ES

### 8 Recuperación

#### Electrodomésticos

	Los electrodomésticos están marcados con este símbolo. Los aparatos eléctricos deben desecharse y reciclarse de manera adecuada y respetuosa con el medio ambiente. Está prohibido tirar los aparatos eléctricos a la basura doméstica. Desconecte el aparato de la fuente de alimentación y retire el cable de conexión del aparato.
---	---

Los aparatos eléctricos deben llevarse a los puntos de recolección designados.