

SB 325-1



900007

Bartscher GmbH
Franz-Kleine-Str. 28
D-33154 Salzkotten
Alemanha

tel. +49 5258 971-0
fax.: +49 5258 971-120
Linha de atendimento: +49 5258 971-197
www.bartscher.com



Versão: 1.0

Data de preparação: 2022-10-31

Manual de instruções original

1	Segurança	2
1.1	Explicação de sinais de atenção.....	2
1.2	Instruções de segurança.....	3
1.3	Utilização adequada	6
1.4	Utilização inadequada.....	6
2	Informações gerais	7
2.1	Responsabilidade e garantia	7
2.2	Proteção de direitos autorais	7
2.3	Declaração de conformidade	7
3	Transporte, embalagem e armazenagem.....	8
3.1	Controle de entrega	8
3.2	Embalagem.....	8
3.3	Armazenagem	8
4	Dados técnicos	9
4.1	Dados técnicos	9
4.2	Funções do aparelho	9
4.3	Resumo dos componentes do aparelho	10
5	Instalação e operação	11
5.1	Instalação	11
5.2	Operação	13
6	Limpeza.....	16
6.1	Instruções referentes à segurança durante a limpeza	16
6.2	Limpeza	16
7	Reciclagem.....	18



Antes de iniciar a utilização deve ler o manual de instruções e seguidamente guardá-lo num lugar facilmente acessível!

Este manual do usuário descreve a instalação, operação e manutenção e serve como uma fonte importante de informações e orientação. Um pré-requisito para o funcionamento seguro e adequado do aparelho é estar familiarizado com todas as instruções de segurança e operação contidas no aparelho. Além disso, aplicam-se as disposições sobre a prevenção de acidentes, regulamentos de saúde e segurança e regulamentos legais em vigor no que se refere à utilização do aparelho.

Antes de iniciar o trabalho com o aparelho e, em particular, antes de ligá-lo, leia este manual do usuário para evitar danos a pessoas e materiais. O uso inadequado pode causar danos.

Este manual de instruções é parte integrante do produto e deve ser mantido na proximidade imediata do aparelho e disponível em todos os momentos. Caso o aparelho seja transferido, também será necessário fornecer este manual do usuário.

1 Segurança

O aparelho foi produzido de acordo com as normas técnicas vigentes. Entretanto o aparelho pode se tornar uma fonte de perigos se for utilizado de maneira incorreta ou inadequada. Todas as pessoas que usam o aparelho devem aderir às informações contidas neste manual de instruções de operação e observar as instruções de segurança.

1.1 Explicação de sinais de atenção

As instruções relacionadas à segurança e as informações de atenção estão indicadas neste manual de instruções mediante sinais de atenção. Estas instruções precisam ser seguidas à risca para se evitar acidentes, danos pessoais e materiais.



PERIGO!

O sinal de atenção de **PERIGO** alerta sobre perigos que podem levar à ferimentos sérios ou morte, se não forem evitados.



AVISO!

O sinal de atenção de **AVISO!** alerta sobre perigos que podem causar ferimentos médios ou morte se não forem evitados.



CUIDADO!

O sinal de atenção de **CUIDADO** alerta sobre perigos que podem causar ferimentos leves e médios se não forem evitados.

ATENÇÃO!

O sinal de atenção **ATENÇÃO** indica possíveis danos materiais que podem ocorrer se as instruções de segurança não forem seguidas.

NOTA!

O símbolo de **NOTA** informa ao usuário dicas e informações referentes ao uso correto do aparelho.

ATENÇÃO!

O sinal de atenção **ATENÇÃO** indica possíveis danos materiais que podem ocorrer se as instruções de segurança não forem seguidas.

1.2 Instruções de segurança

Corrente elétrica

- A sobretensão ou instalação incorreta pode resultar em choque elétrico.
- O aparelho só pode ser conectado se os dados da placa de informação corresponderem à tensão da rede.
- Para evitar curtos-circuitos elétricos, o aparelho deve ser mantido seco.
- Se ocorrerem avarias durante o funcionamento, desligue imediatamente o aparelho da fonte de alimentação.
- Não toque na tomada do aparelho com as mãos molhadas.
- Nunca segure o aparelho se este cair na água. Desconecte imediatamente o aparelho da fonte de alimentação.
- Todos os reparos ou aberturas do gabinete só podem ser realizados por especialistas e por oficinas adequadas.

- Não transportar o aparelho pelo cabo de conexão.
- Não permitir que o cabo de conexão entre em contato com fontes de calor e bordas afiadas.
- Não dobrar, apertar ou prender o cabo de conexão.
- Sempre desconectar o cabo de conexão do aparelho.
- Nunca colocar o aparelho ou outros itens sobre o cabo de conexão.
- Para desligar o aparelho da fonte de alimentação elétrica, segure sempre pelo plugue.
- O cabo de alimentação deve ser verificado regularmente do ponto de vista de danificações. Não utilizar o aparelho com o cabo de alimentação danificado. Se o cabo estiver danificado, para evitar qualquer perigo, deve encomendar a sua troca num ponto de serviço ou a um electricista qualificado.

Materiais inflamáveis

- Nunca exponha o aparelho a altas temperaturas, como no fogão, forno, chamas abertas, equipamentos de manutenção de calor, etc.
- Limpe o aparelho regularmente para evitar o risco de incêndio.
- Não cobrir o aparelho com, por exemplo, película de alumínio ou panos.
- Use o aparelho somente com os materiais designados para essa finalidade e com as configurações de temperatura apropriadas. Materiais, produtos alimentares e restos de comida no aparelho podem inflamar.
- Nunca deve utilizar o aparelho perto de materiais inflamáveis, facilmente inflamáveis, p.ex. gasolina, aguardente, álcool. A alta temperatura provoca a evaporação desses materiais e, como resultado do contato com fontes de ignição, pode ocorrer uma explosão.
- Em caso de incêndio, antes de tomar as medidas adequadas para conter o incêndio, desligue o aparelho da rede elétrica. Nunca extinga o fogo com água quando o aparelho estiver ligado à fonte de alimentação. Após a extinção do incêndio, é necessário garantir uma quantidade suficiente de ar fresco.

Superfícies quentes

- As superfícies do aparelho ficam quentes durante a operação. Existe riscos de queimaduras. As temperaturas altas também permanecem após o desligamento.
- Não tocar quaisquer superfícies quentes do aparelho. Use sempre os elementos de operação e as alças disponíveis.
- O aparelho só pode ser transportado e limpo após ter se resfriado completamente.
- Não pulverize superfícies quentes com água fria ou líquidos inflamáveis.

Operação somente sob supervisão

- O aparelho só pode ser operado sob supervisão.
- Fique sempre nas imediações do aparelho.

Equipe de operação

- Este dispositivo não pode ser operado por pessoas (incluindo crianças) com capacidades físicas, sensoriais ou mentais limitadas, bem como por pessoas com experiência limitada e / ou conhecimento limitado.
- As crianças devem ser supervisionadas para garantir que não brinquem ou liguem o dispositivo.

Uso indevido

- O uso indevido ou o uso proibido podem danificar o aparelho.
- O aparelho só pode ser usado em uma condição tecnicamente sólida, garantindo uma operação segura.
- O aparelho só pode ser usado se as conexões estiverem em condições tecnicamente sólidas, garantindo uma operação segura.
- O aparelho só pode ser usado quando estiver limpo.
- Use apenas peças de reposição originais. Nunca tente reparar o aparelho sozinho.
- Não faça modificações ou alterações no aparelho.

1.3 Utilização adequada

Qualquer uso do aparelho para fins diferentes e/ou divergentes de seu uso normal conforme descrito abaixo é proibido e considerado uso indevido.

O uso a seguir está de acordo com o uso pretendido:

- derretimento e transporte de chocolate derretido.

Este aparelho pode ser usado em casa e em locais semelhantes, como:

- em cozinhas para empregados em lojas, escritórios ou áreas similares de trabalho;
- em empresas agrícolas;
- pelos clientes em hotéis, motéis e outros espaços de habitação;
- em pensões.

1.4 Utilização inadequada

O uso incorreto pode levar a ferimentos à pessoas e bens causados por tensão, fogo e temperaturas elevadas perigosas. No aparelho, apenas podem ser realizados os trabalhos descritos neste manual.

O uso a seguir não está de acordo com o uso pretendido:

- derretimento de alimentos inadequados.

2 Informações gerais

2.1 Responsabilidade e garantia

Todas as informações e nas dicas contidas neste manual de instruções foram compiladas com o devido respeito aos regulamentos vigentes, com base em conhecimentos atuais de engenharia e de projetos, bem como em nossos muitos anos de experiência. No caso de encomendar modelos especiais ou opções adicionais e, no caso de utilização dos conhecimentos técnicos mais recentes, o aparelho fornecido em determinadas circunstâncias pode diferir das explicações e numerosos desenhos contidos neste manual de instruções.

O fabricante não tem qualquer responsabilidade por danos e defeitos causados por:

- não seguimento das instruções,
- utilização inadequada,
- interferências em mudanças técnicas pelo usuário,
- utilização de peças de substituição não autorizadas.

Reservamo-nos o direito de realizar mudanças técnicas no produto para melhorar sua utilização e seu desempenho.

PT

2.2 Proteção de direitos autorais

Este manual, os textos, desenhos, imagens e outros itens nele contidos estão protegidos por direitos autorais. Sem o consentimento por escrito do fabricante, é proibido reproduzir o conteúdo do manual do usuário em qualquer forma e de qualquer maneira (incluindo fragmentos), e usar e/ou transferir seu conteúdo para terceiros. As violações do descrito acima resultarão na obrigação de pagamentos de compensações. Reservamo-nos o direito de prosseguir outras reivindicações.

2.3 Declaração de conformidade

O aparelho cumpre com os padrões atuais e as diretrizes da UE. O acima referido está confirmado pela Declaração de Conformidade CE. Se necessário, estamos à disposição para enviar-lhe a Declaração de Conformidade relevante.

3 Transporte, embalagem e armazenagem

3.1 Controle de entrega

Após a recepção do produto, você deve verificar imediatamente se o aparelho está completo e que não tenha sido danificado durante o transporte. Em caso de danos visíveis durante o transporte, recuse-se a aceitar o aparelho ou aceite o produto de maneira condicional. Nos documentos de transporte / nota de transporte da empresa transportadora, assinale a descrição do dano e faça uma reclamação. Os danos ocultos devem ser relatados imediatamente após terem sido identificados, uma vez que as reivindicações só podem ser reclamadas dentro dos prazos aplicáveis.

Na ausência de peças ou acessórios, entre em contato com o nosso Departamento de Atendimento ao Cliente.

3.2 Embalagem

Por favor, não descarte a caixa de papelão do aparelho. Pode ser necessário armazenar o aparelho quando se deslocar ou quando enviar o aparelho ao nosso centro de serviço em caso de qualquer dano.

A embalagem e os itens individuais são feitos de materiais recicláveis. Em detalhes são: folhas e sacos de plástico e embalagens de papelão.

Ao descartar a embalagem, observe os regulamentos vigentes em seu país. Os materiais de embalagem reutilizáveis devem ser reciclados.

3.3 Armazenagem

Mantenha a embalagem fechada até o aparelho ser instalado e observe as instruções de configuração e armazenagem contidos na parte externa. As embalagens só devem ser armazenadas nas seguintes condições:

- dentro de casa
- se estiverem em ambiente seco e livre de poeira
- se estiverem longe de produtos agressivos
- em um local protegido da luz solar
- se estiverem em local protegido contra choques mecânicos.

Em caso de período longo de armazenamento (mais de 3 meses), verifique o estado da embalagem e das peças regularmente. Se necessário, a embalagem deve ser substituída por uma nova.

4 Dados técnicos

4.1 Dados técnicos

Nome:	Fonte de chocolate SB 325-1
Número de ref.:	900007
Material:	aço inoxidável
Capacidade:	2,5
Carga de conexão:	0,340 kW 220-240 V 50 Hz
Gama de temperaturas até em °C:	68
Dimensões (L x P x A) em mm:	330 x 330 x 480
Peso em kg:	8,3

Sujeito a alterações técnicas!

Versão / propriedades

- Regulagem de temperatura: contínua
- Controlo: botão giratório
- Interruptor de ligar/desligar
- Luz de controlo: o dispositivo está a funcionar
- Características:
 - os chapéus pode ser lavadas máquina de lavar louça
 - controlo independente da temperatura e da unidade

PT

4.2 Funções do aparelho

Na fonte de chocolate, o chocolate apropriado é primeiro derretido à temperatura certa, ou a bandeja do aparelho é preenchida com chocolate já derretido. Em seguida, ao ativar o interruptor de função, o parafuso é iniciado e o chocolate derretido é transportado para cima. Depois, o chocolate flui pela torre para a cascata. Os espetos com fruta podem então ser posicionados sob chocolate que flui.

4.3 Resumo dos componentes do aparelho

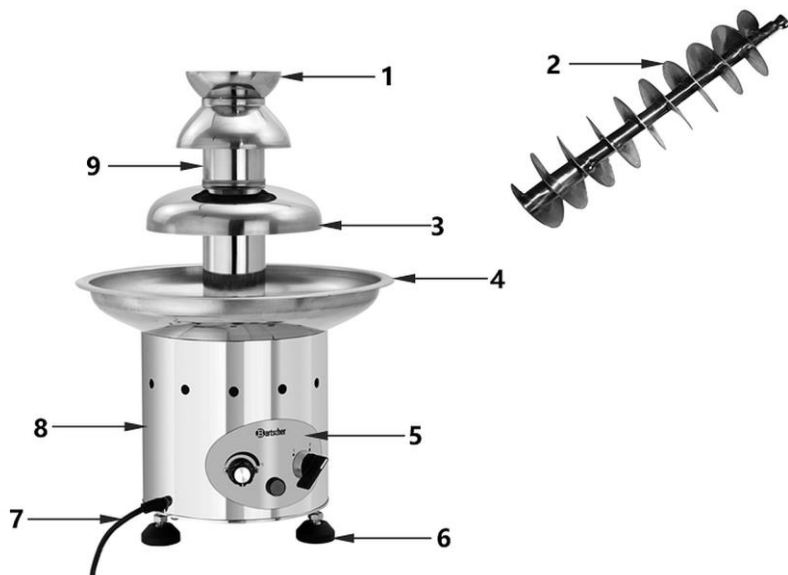


Fig. 1

- | | |
|---|-------------------|
| 1. Chapéu superior da cascata com coroa | 2. Parafuso |
| 3. Chapéu inferior da cascata | 4. Bandeja |
| 5. Painel de controlo | 6. Pernas (3x) |
| 7. Cabo de alimentação | 8. Bloco do motor |
| 9. Torre | |

Elementos de controlo

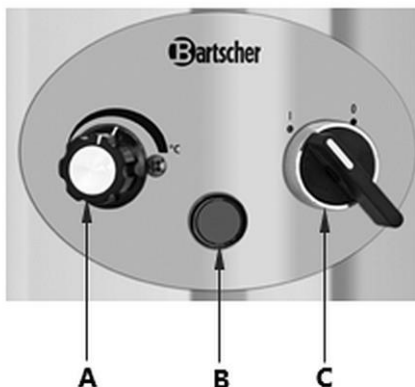


Fig. 2

- A. Regulador de temperatura
- B. Luz de controlo da operação do aparelho
- C. Seletor de função

PT

5 Instalação e operação

5.1 Instalação

Como desembalar / instalar

- Desembale o aparelho e remova todos os elementos externos e internos da embalagem e as proteções de transporte.



CUIDADO!

Perigo de sufocamento!

Impedir que as crianças acessem materiais de embalagem, como sacolas plásticas e elementos de isopor.

- Se houver uma película protetora no aparelho, remova-a. Deve-se retirar a película de proteção lentamente para que não deixe restos de cola. Remova qualquer resíduo do adesivo com um solvente adequado.
- Tenha cuidado para não danificar a placa de identificação ou as indicações de aviso no aparelho.

- **Nunca** coloque o aparelho num ambiente húmido ou molhado.
- Instale o aparelho de modo que as conexões sejam facilmente acessíveis para uma eventual desconexão rápida, se necessário.
- O aparelho deve ser colocado em uma superfície com as seguintes características:
 - plana, com capacidade de carga suficiente, resistente à água, seca e resistente a altas temperaturas
 - grande o suficiente para que se possa operar o aparelho sem problemas
 - facilmente acessível
 - ter boa ventilação.
- Debe mantener una distancia suficiente de los bordes de la mesa. El dispositivo podría volcar y caerse.
- Mantenha uma distância de pelo menos 10 cm das paredes e de objetos inflamáveis.
- Após a instalação, posicione o dispositivo horizontalmente utilizando as porcas nos pés, rodando ligeiramente as porcas de bloqueio no sentido dos ponteiros do relógio para levantar as pernas e no sentido contrário ao dos ponteiros do relógio para baixá-las (fig. abaixo).



Fig. 3

Conectar à eletricidade

- Verifique se os dados técnicos da unidade (ver placa de informações) correspondem aos dados da rede local.
- Conecte o dispositivo a uma tomada única e suficientemente protegida com um contato de proteção. Não conectar o aparelho a uma tomada múltipla.
- Conecte o cabo de conexão de forma que ninguém possa pisar ou tropeçar nele.

5.2 Operação

Preparação / montagem do dispositivo

1. Antes da utilização, o aparelho e os componentes amovíveis devem ser limpos de acordo com as instruções da secção 6 "**Limpeza**".
2. Os elementos e superfícies limpos devem ser bem secos.
3. Montar o parafuso ao bloco do motor.
4. Em seguida, coloque a torre no parafuso e aparafuse-a firmemente no suporte.
5. Prenda o chapéu inferior à torre da cascata, e depois o chapéu superior à cascata com a coroa.

Chocolate adequado

- Todos os tipos de chocolate comercialmente disponíveis que não contêm ingredientes sólidos como frutos secos, crocantes ou amêndoas podem ser utilizados para a fonte de chocolate e podem bloquear o parafuso durante o funcionamento.
- O chocolate de cobertura é especialmente adequado, uma vez que contém mais manteiga de cacau. Quanto mais manteiga de cacau, melhores as propriedades líquidas do chocolate.
- O teor de cacau não deve ser muito alto (máx. 60%), porque quanto maior for, piores as propriedades líquidas do chocolate.
- Antes de derreter, o chocolate deve ser cortado em pedaços pequenos. Quanto menores forem os pedaços de chocolate, mais rápido será o processo de derretimento.
- O mais adequado é um chocolate especial para fondue e fontes de chocolate, porque tem um conteúdo ideal de manteiga de cacau e cacau.
- Para o aparelho, é necessário um mínimo de 2,5 kg de chocolate.

PT

Derretendo chocolate na máquina

1. Prepare o chocolate e coloque na bandeja.
2. Conecte o dispositivo à fonte de alimentação.

A luz indicadora vermelha de funcionamento se acenderá.

3. Para derreter o chocolate na bandeja, gire o controlador de temperatura no sentido dos ponteiros do relógio para o nível mais alta até que se encaixe no lugar.

O tempo de derretimento é de cerca de 60 minutos. Se o chocolate não for suficientemente líquido, pode adicionar um pouco de óleo de cozinha (por exemplo, colza ou óleo vegetal) e misturá-lo com uma colher de massa de chocolate.

Regra básica: para 1 kg de chocolate adicione cerca de 150 ml de óleo de cozinha.

NOTA!

A massa de chocolate deve ter uma consistência líquida.

Pré-derretimento de chocolate

Para reduzir o tempo de derretimento do chocolate, pode utilizar chocolate pré-derretido. Ao derreter o chocolate, devem ser seguidas as seguintes dicas:

Derretendo no micro-ondas

1. Corte o chocolate em pedaços pequenos
2. Derreta o chocolate num recipiente adequado para fornos de micro-ondas.
3. Em seguida, adicione a quantidade certa de óleo de cozinha e mexa.
4. Ligue o aparelho e antes de encher a bandeja com chocolate derretido, aqueça-a durante cerca de 5 minutos.

Derretendo numa panela (diretamente com óleo de cozinha)

1. Aqueça a quantidade certa de óleo de cozinha a um nível baixo, num tacho com um revestimento antiaderente.

2. Adicione o chocolate picado e, mexendo constantemente, derreta o chocolate.

Uma massa suave deve ser formada.

3. Ligue o aparelho e antes de encher a bandeja com chocolate derretido, aqueça-a durante cerca de 5 minutos.

Derretendo em banho-maria

1. Aqueça água num tacho (não ferva!).
2. Num tacho com água aquecida, coloque uma tigela de tamanho adequado que não toque no fundo.
3. Coloque o chocolate picado na tigela.

NOTA!

O chocolate não pode entrar em contacto com a água.

4. Quando o chocolate tiver derretido completamente, adicione a quantidade desejada de óleo de cozinha e misture com uma colher.
5. Ligue o aparelho e antes de encher a bandeja com chocolate derretido, aqueça-a durante cerca de 5 minutos.

Inicialização do parafuso - criando o efeito de uma fonte

NOTA!

O aparelho está pronto para funcionar após a instalação e aquecimento, quando o chocolate na taça estiver completamente derretido.

1. Para ligar o parafuso, o seletor de função deve ser ajustado para a posição "I". A mistura de chocolate é sugada sob a torre e sai novamente na extremidade superior através da coroa.

ATENÇÃO!

Com uma mistura devidamente preparada, forma-se um fluxo contínuo de fonte, e a torre está completamente coberta. Durante o funcionamento, pode adicionar chocolate líquido quente a qualquer momento.

Não adicione pedaços sólidos de chocolate com o motor ligado. Podem bloquear o parafuso e causar danos ao aparelho.

Aplicando chocolate



Fig. 4

1. Em um espeto de madeira ou garfo de fondue, insira as partes selecionadas para serem envoltas em chocolate.
2. Em seguida, segure-os sob o fluxo de chocolate.

ATENÇÃO!

Para evitar mau funcionamento ou interrupção do fluxo da fonte, assegure-se de:

- não deixar pedaços a serem envoltos caírem no chocolate,
- não adicionar líquidos frios ou gelados ao chocolate.
- retirar imediatamente os pedaços a serem envoltos que podem ter caído, com um garfo ou colher.

Finalização da operação

1. Gire o seletor de função para a posição "0" se o dispositivo não for mais utilizado.
O parafuso será desligado e o chocolate flui para dentro da bandeja.
2. Para desligar a resistência, gire o controlador de temperatura no sentido contrário ao dos ponteiros do relógio.
3. Desligue o aparelho da alimentação (puxe a ficha!) e deixe-o arrefecer.
4. Deite o chocolate líquido imóvel da bandeja num recipiente adequado para a sua utilização subsequente ou remova o chocolate em latas de lixo/sacos de plástico juntamente com o lixo doméstico.

6 Limpeza

6.1 Instruções referentes à segurança durante a limpeza

- Antes da limpeza, o aparelho deve ser desconectado da fonte de alimentação.
- Deixar o aparelho se arrefecer por completo.
- Preste atenção para que a água não entre no aparelho. Não mergulhe o aparelho em água ou outros líquidos enquanto o limpa. Não use um jato de água sob pressão para limpar o aparelho.
- Não use objetos pontiagudos ou de metal (faca, garfo, etc.) para limpar o aparelho. Objetos pontiagudos podem danificar o aparelho e causar choque elétrico quando em contato com componentes condutores.
- Não utilize produtos de limpeza abrasivos que contenham solventes ou agentes de limpeza cáusticos. Eles podem danificar a superfície.

6.2 Limpeza

1. O aparelho deve ser limpo regularmente no final do dia de trabalho e, se necessário, também com mais frequência.
2. Desligue o motor utilizando o seletor de função.
3. Para desligar a resistência, gire o controlador de temperatura no sentido contrário ao dos ponteiros do relógio.
4. Com a ajuda de um raspador de plástico, retirar o máximo de chocolate possível dos chapéus da cascata.
5. Retire os chapéus da cascata da torre, retire a torre da bandeja girando no sentido dos ponteiros do relógio e, em seguida, retire o parafuso do bloco do motor.
6. Coloque brevemente as peças removidas em água morna com um detergente neutro.

Limpeza

7. Limpe os elementos com uma esponja ou uma escova de lavar louça.
8. Por fim, enxague os elementos com água limpa e seque bem com um pano macio.
9. Deite água morna com um agente de lavagem suave na bandeja esvaziada e mergulhe-a.
10. Em seguida, retire o restante do chocolate com uma esponja ou uma escova de lavar louças.
11. Esvazie a taça e limpe-a com um pano macio.
12. Enxague bem com água limpa para remover completamente os restos do detergente.
13. Seque a bandeja com um pano macio.
14. Limpe a unidade do motor e o cabo de conexão com um pano macio e húmido.

AVISO!

Não mergulhe o bloco do motor na água!

7 Reciclagem

Equipamentos elétricos



Equipamentos elétricos são marcados com este símbolo. O equipamento elétrico deve ser descartado e reciclado de forma adequada e ecologicamente correta. Não descarte eletrodomésticos em lixos domésticos. Desconecte o aparelho da fonte de alimentação e remova o cabo de conexão do aparelho.

Aparelhos elétricos devem ser descartados em pontos de coleta designados.