

F/B/CH

Bartscher

**MANUEL
D'INSTALLATION,
D'ENTRETIEN
ET D'EMPLOI**

***BRAISIERES BASCULANTES À GAZ
Serie 900***

“ BM.G080-200 ”

Cat. II_{2E+3+}

CE - 0085 – BM0273

MANUALE D'ISTRUZIONE

Codice **BM.G080-200**

Storia delle revisioni

Nr. Revis.	Data di revisione	Punto	Natura della correzione	Type of correction	Verbesserungsart	Type de correction	Firma	Visto
02	01.10.2002	Tutti	Modificato libretto	Modify instruction manual	Veränderfe Handbuch	Modifié manuel d'installation	Budel	§
03	01.01.2003	Tutti	Modificato libretto	Modify instruction manual	Veränderfe Handbuch	Modifié manuel d'installation	Budel	§
04	25.06.2004	Tutti	Modificato libretto	Modify instruction manual	Veränderfe Handbuch	Modifié manuel d'installation	Budel	§

INDEX

Parte 1: Instructions et notices générales

1.1.	Instructions générales	5
1.2.	Données techniques	6
1.3.	Caractéristiques de construction	9
1.4.	Lois, normes techniques et directives applicables	10
1.5.	Préparation spécifique pour le local d'installation	10

Parte 2: Installation et entretien

2.1.	Mise en place	11
2.2.	Installation	11
2.2.1.	Raccordement électrique et système équipotentiel (mod. BM1G160I / BM1G200 et pour toutes les versions motorisées BAS00...)	12
2.2.2.	Raccordement eau	13
2.2.3.	Raccordement au réseau distribution gaz	13
2.3.	Contrôle fonctionnement de l'installation du gaz	14
2.3.1.	Contrôle de la pression du gaz en entrée	15
2.3.2.	Contrôle du débit d'air primaire	15
2.3.3.	Contrôle du brûleur pilote	15
2.3.4.	Contrôle du fonctionnement	16
2.4.	Essais et mise en fonction	16
2.5.	Transformation à d'autres types de gaz	17
2.5.1.	Remplacement des injecteurs	17
2.5.2.	Remplacement de l'injecteur pour le brûleur pilote	17
2.6.	Entretien de l'appareil	17
2.6.1.	Mesures à prendre en cas d'anomalies – Remèdes	18

Parte 3: Emploi et nettoyage

3.1.	Indications pour l'utilisateur	19
3.2.	Mode d'emploi	19
3.2.1.	Allumage et extinction de cuisson Mod. BM8G080 / BM9G090	20
3.2.2.	Allumage et extinction de cuisson Mod. BM1G120 / BM1G150 / BM1G160I / BM1G200I	21
3.3.	Nettoyage et soin de l'appareil	22
3.3.1.	Nettoyage journalier	22
3.4.	Mesures à prendre en cas d'arrêt prolongé	23
3.5.	Mesures à prendre en cas d'anomalie de fonctionnement	23

Parte 4: Illustrations et détails

4.1. Dimensions de l'appareil et positions des raccordements (Mod. BM8G080)	24
4.1.1. Dimensions de l'appareil et positions des raccordements (Mod. BM9G090)	25
4.1.2. Dimensions de l'appareil et positions des raccordements (Mod. BM1G120)	26
4.1.3. Dimensions de l'appareil et positions des raccordements (Mod. BM1G150)	27
4.1.4. Dimensions de l'appareil et positions des raccordements (Mod. BM1G160I)	28
4.1.5. Dimensions de l'appareil et positions des raccordements (Mod. BM1G200I)	29
4.2. Mesurage de la pression du gaz en entrée	30
4.3. Soupape du gaz Mod. BM8G080 / BM9G090	31
4.3.1. Soupape du gaz Mod. BM1G120/BM1G150/BM1G160I/BM1G200I	32
4.4. Brûleur pilote Mod. BM8G80 / BM9G090	33
4.4.1. Brûleur pilote Mod. BM1G120/BM1G150/BM1G160I/BM1G200I	34
4.5. Brûleur principal	35
4.6. Réglage de l'air primaire pour les brûleurs principaux	35
4.7. Robinet de chargement d'eau	36
4.8. Tableau des commandes Mod. BM8G080 / BM9G090	37
4.8.1. Tableau des commandes Mod. BM1G120/BM1G150/BM1G160I/BM1G200I	37

Parte 5: Schéma électrique

5.1. Schéma électrique version motorisée Mod. BM8G080 / BM9G090 / BM1G120 / BM1G150	39
5.2. Schéma électrique version motorisée Mod. BM1G160I / BM1G200I	40

1.1. INSTRUCTIONS GÉNÉRALES

- Lire attentivement le présent manuel, il contient des informations importantes concernant la sécurité de l'installation, de l'entretien et de l'emploi.
- Conserver soigneusement ce manuel d'instructions.
- L'utilisation de cet appareil est exclusivement réservée au personnel spécialement formé.
- Ne pas laisser l'appareil fonctionner sans surveillance.
- Toute utilisation autre que celle pour laquelle l'appareil a été projeté est à considérer comme impropre et dangereuse.
- Durant son fonctionnement l'appareil présente des surfaces chaudes. Faire attention!
- Eteindre l'appareil en cas de panne ou d'anomalie de fonctionnement.
- En cas de réparation, s'adresser uniquement au Service Assistance.
- Toutes les informations importantes, à propos de l'appareil, pour le Service Assistance sont reportées sur la plaquette technique (voir illustration "*Dimensions de l'appareil et positions des raccordements*").
- Si l'intervention de l'assistance technique s'impose, lui fournir des renseignements détaillés sur l'anomalie constatée, ceci permettra au service assistance de comprendre de suite de quoi il s'agit.
- Pendant les opérations d'installation et d'entretien il est conseillé d'utiliser des gants de protection des mains.

Attention! : Il est indispensable d'observer strictement les prescriptions de protection contre les incendies.

ATTENTION !: ABSOLUMENT NE JAMAIS UTILISER COMME FRITEUSE.

1.2. DONNÉES TECHNIQUES

Tableau 1

Modèle	Dimensions extérieures cm	Qn kW	Arrivée gaz	Partie gaz	
				G20 H _i = 9,45 kWh/m ³ m ³ /h	G30 H _i = 12,68 kWh/kg kg/h
BM8G080	80X90X90	22	R 1/2"	2,3	1,73
BM9G090	90X90X90	22	R 1/2"	2,3	1,73
BM1G120	120X90X90	30	R 3/4"	3,2	2,3
BM1G150	120X90X95	30	R 3/4"	3,2	2,3
BM1G160I	160X90X90	42	R 3/4"	4,5	3,3
BM1G200I	160X90X95	42	R 3/4"	4,5	3,3

Tableau 2 – Données électriques (version non motorisée)

Caractéristiques		Modèle
Description	Unité de mesure	BM1G160I / BM1G200I
Absorbement électrique	kW	0,4
Tension		AC 230 V / 50 Hz
Câble de raccordement	mm ²	3 x 1,5

Tableau – Données électriques (version motorisée)

Caractéristiques		Modèle
Description	Unité de mesure	BAS00...
Absorbement électrique	kW	0,09
Tension		AC 230 V / 50 Hz
Câble de raccordement	mm ²	3 x 1,5

Tableau 3

Caractéristiques de la cuve					
Modèle	Dimensions cm	Superficie fond dm ²	Contenance de la cuve (niveau max.) litres	Angle d'inclinaison de la cuve	Largeur min. de la vidange cm
BM8G080	72X56X22,5	41	80	80°	12,5
BM9G090	80X56X22,5	46	90	80°	12,5
BM1G120	110X56X22,5	58	120	80°	18,5
BM1G150	110X56X27,5	58	150	80°	18,5
BM1G160I	150X56X22,5	82	160	80°	28,5
BM1G200I	150X56X27,5	82	200	80°	28,5

Tableau 3 – Données techniques (tableau injecteurs)Cat.: II_{2E+3+}

TYPE DE FABRICATION "A"

Modèle		BM8G080	BM9G090	BM1G120 BM1G150	BM1G160I BM1G200I
Portée théorique (kW)		22		30	42
Portée minimum (kW)		"ON/OFF"	"ON/OFF"	"ON/OFF"	"ON/OFF"
Consommation de gaz					
G20 (Hi = 9,45 kWh/m ³) en m ³ /h		2,3		3,2	4,5
G30 (Hi = 12,68 kWh/kg) en kg/h		1,73		2,3	3,3
gicleurs Ø In 1/100 mm	Pilote G20 20mbar: Portée théorique Portée minimum	40 4X270 "ON/OFF"		51 6X175 "ON/OFF"	51 8X185 "ON/OFF"
	Pilote G30 28-30/37 mbar: Portée théorique Portée minimum	25 4X120 "ON/OFF"		30 6X120 "ON/OFF"	30 8X115 "ON/OFF"
Air primaire distance "H" G20		20	20	20	20
G30		30	30	30	30

Tableau 6 – Pressions en entrée

Tableau 6a Pressions nominales pour les différents types de gaz	Gaz de la 2° famille – Méthane H	20 mbar
	Gaz de la 3° famille – GPL	28-30/37 mbar
Tableau 6b Fonctionnement admis si la pression est comprise entre:	Gaz de la 2° famille – Méthane H	da 17 a 25 mbar
	Gaz de la 3° famille – GPL	da 20/25 a 35/45 mbar
Tableau 6c Fonctionnement non admis si la pression est inférieure à:	Gaz de la 2° famille – Méthane H	17 mbar
	Gaz de la 3° famille – GPL	20/25 mbar
Tableau 6d Fonctionnement non admis si la pression est supérieure à:	Gaz de la 2° famille – Méthane H	25 mbar
	Gaz de la 3° famille – GPL	35/45mbar

1.3. CARACTÉRISTIQUES DE CONSTRUCTION

- Structure portante robuste, en acier, sur 4 pieds réglables en hauteur. Revêtement extérieur et dessus entièrement en acier inox au nickel-chrome 18/10.
- Cuve en acier inox avec fond en acier pour le mod. **BM8G080/BM9G090/BM1G120/BM1G150.**
- Cuve en acier inox avec fond en acier INOX (AISI 304) pour le mod. **BM8G080I/BM9G090I/BM1G120I/BM1G150I/BM1G160I/BM1G200I.**
- Couvercle en acier inox monté sur charnières.
- Basculement manuel de la cuve par volant.
- La chauffe de la cuve est réalisée par quatre brûleurs, en acier inox, résistants aux contraintes mécaniques et thermiques.
- L'alimentation du gaz est effectuée par une vanne thermostatique multifonctions.
- L'allumage des brûleurs principaux est réalisé par l'intermédiaire du brûleur pilote à injecteur fixe.
- Régulation thermostatique de la température entre 100°C et 290°C (mod. BM8G080 / BM9G090).
- Régulation thermostatique de la température entre 45°C et 295°C (mod. BM1G120 / BM1G150 / BM1G160I / BM1G200I).
- Chambre de combustion et collecteur pour la fumée en acier inoxydable.
- La cuve est équipée de:
 - Vanne thermostatique à gaz
 - Dispositif d'allumage piézo-électrique
 - Brûleur principal
 - Pilote, bougie, couple thermo-él.
 - Manette de commande
- Soulèvement motorisé de la cuve sur demande des modèles BM8G080 / BM9G090 / BM1G120 / BM1G160I / BM1G200I.
- Allumage électrique de série sur les modèles BM1G160I / BM1G200I.

1.4. LOIS, NORMES TECHNIQUES ET DIRECTIVES APPLICABLES

- Pour l'installation de l'appareil, observer scrupuleusement les prescriptions suivantes:
- Lois en vigueur sur la matière;
- Eventuelles normes hygiéniques sanitaires portant sur les locaux de cuisine;
- Normes communales et/ou régionales telles que les réglementations sur la construction et contre les risques d'incendie;
- Prescriptions en vigueur sur la sécurité du travail;
- Lois n.1083 du 06.12.71 "Normes pour la sécurité de l'emploi de gaz combustible";
- Lois UNI-CIG 7129/92 et UNI-CIG 7131/72 "Normes pour l'installation à gaz alimentaires du réseau de distribution ou gaz GPL";
- Lois UNI-CIG 7723/77 "Appareils de cuisson et similaire fonctionnant au gaz pour grande installation. Prescriptions de sécurité";
- Lois UNI-CIG 8723/86 "Installation à gaz pour appareils utilisés dans les cuisines professionnelles et communautés";
- Prescriptions de l'organisme de distribution de gaz;
- Prescriptions du comité des électrotechniciens relatives à la sécurité électrique;
- Prescription de l'organisme à l'énergie électrique;
- S'il y a lieu, autres prescriptions locales.

1.5. PREPARATION SPECIFIQUE POUR LE LOCAL D'INSTALLATION

- Puisque l'appareil appartient au type d'installation A, (il ne nécessite pas de raccordement direct à une cheminée ou à l'installation d'extraction des fumées), il est important d'installer l'appareil dans une pièce bien aérée, et que toutes les ouvertures de sécurités prescrite pour sa puissance soit respectées.
- On conseille, cependant, que l'appareil soit positionné sous une hotte d'aspiration pour permettre une rapide et constante évacuation des vapeurs de cuisson.
- L'installation à adduction du gaz doit disposer de robinets d'interceptions rapides homologuées à cet emploi.

Attention! Respecter scrupuleusement les normes pour la prévention des incendies!

2.1. MISE EN PLACE

- Déballer l'appareil et vérifier qu'il n'ait subi aucun dommage. Si des dommages sont constatés, ne pas brancher l'appareil et avvertir immédiatement le point de vente.
- Enlever le film en PVC qui protège les panneaux.
- Les éléments composant l'emballage doivent être éliminés selon les instructions fournies. En règle générale, ces composants se classent par typologie et sont remis au service municipal d'élimination des déchets.
- Il faut respecter une distance de 3 cm entre le dos (cheminée) de l'appareil et la paroi d'appui. Il n'y a pas de prescriptions particulières concernant la distance par rapport à d'autres appareils ou parois, on conseille de laisser latéralement un espace suffisant pour d'éventuelles installations et/ou réparations. Dans le cas, où l'appareil devrait être à contact direct avec des parois inflammables, on conseille l'application d'un isolement thermique adéquat.
- L'appareil doit être mis à niveau. Pour les petites différences de niveau, utiliser les pieds réglables (visser ou dévisser). Toute inclination peut porter préjudice au bon fonctionnement de l'appareil.

2.2. INSTALLATION

Attention! : Les opérations d'installation et de raccordement sont réservées au personnel qualifié.

Attention! : Avant de commencer l'installation, vérifier les indications de la plaquette technique et les caractéristiques du réseau électrique ou d'adaptation à d'autres types de gaz.

2.2.1. RACCORDEMENT ÉLECTRIQUE ET SYSTÈME ÉQUIPOTENTIEL (MOD. BM1G160I/BM1G200I ET POUR TOUTES LES VERSIONS MOTORISÉES BAS00...)

Attention! : L'appareil livré est prévu pour la tension d'alimentation indiquée sur la plaquette technique.

- Comme déjà anticipé, entre l'appareil et la ligne électrique, il doit y avoir un interrupteur omnipolaire et un différentiel avec les caractéristiques à la puissance nominale de l'appareil (1mA pour kW de puissance).
- Contrôler l'efficacité d'installation de mise à terre.
- Cet appareil est du type X (fournis sans câble et sans fiche), par conséquent le câble et les autres accessoires nécessaires pour le raccordement sont à charge de l'installateur.
- Le câble d'alimentation pour la ligne électrique doit correspondre aux caractéristiques reportées dans le paragraphe "*Données techniques*" et être résistant à l'huile.
- Pour accéder au bornier d'alimentation on procède de cette façon :
 - Enlever la tension à l'appareil avec l'interrupteur situé en amont de l'appareil.
 - Enlever le panneau frontal dévissant les deux vis de fixation.
 - Enlever le couvercle de la boîte de protection composants électriques.
- Enfiler le câble avec le serre-fils. Relier soigneusement les conducteurs dans les correspondants serres câbles. Le conducteur de terre doit être plus long des autres conducteurs, de façon à le connecter en dernier, dans le cas d'une forte traction accidentelle du câble ou de rupture. Serrer le ferme câble.
- Il faut que l'appareil soit compris dans un système équipotentiel.
- Le raccordement se fait à l'aide du serre-fils prédisposé dans la partie inférieure du côté droit et marquer d'un symbole international et un conducteur ayant une section nominale de $<10 \text{ mm}^2$. Ce raccordement est fait entre tous les appareils installés et l'installation de la mise à terre de l'établissement.



Il est sévèrement défendu l'emploi du câble électrique provisoire raccordé au bornier arrivée ligne qui dépasse du châssis, pour raccorder de façon permanente l'appareil.



ATTENTION!

Enlever la tension à l'appareil avant de procéder au raccordement et/ou à l'entretien.

2.2.2. RACCORDEMENT EAU

- La pression de l'eau du réseau de distribution doit arriver entre 50 et 300 kPA, dans le cas contraire, installez un réducteur de pression en amont de l'appareil.
- L'appareil est équipé d'un robinet de coupure de l'eau. Le raccordement doit être conforme aux normes en vigueur.

2.2.3. RACCORDEMENT AU RÉSEAU DE DISTRIBUTION GAZ

- Le diamètre de la tuyauterie du gaz dépend du type de gaz et d'appareil et, de même que pour l'installation de ces tuyauteries, il faut respecter les prescriptions en vigueur.
- L'installation d'arrivée du gaz peut être fixe ou amovible; si des tuyaux flexibles sont utilisés, ceux-ci doivent être en matériaux inoxydables et résistants à la corrosion.
- Si des matériaux d'étanchéité sont utilisés pour le raccordement, ceux-ci doivent être homologués et éprouvés pour cette utilisation.
- Le raccordement à gaz est prédisposé sur l'appareil dans la partie inférieure du côté droit.
- Après avoir raccordé l'appareil, il faut absolument effectuer un essai d'étanchéité sur tous les raccords réalisés entre l'appareil et le réseau de distribution. Les atomiseurs anti-fuites sont conseillés, sinon traiter les parties concernées à l'aide de mousses: il ne doit pas y avoir de formation de bulles. Faire un essai d'étanchéité également sur l'organe de coupure rapide.

Attention! : Il est formellement interdit d'utiliser une flamme pour l'essai de l'étanchéité!

2.3. CONTRÔLES DE FONCTIONNEMENT DE L'INSTALLATION GAZ

- Vérifiez si l'appareil est prévu (catégorie et type de gaz) pour la famille du gaz distribué. Dans le cas contraire, il faudra avant tout envisager l'adaptation de l'appareil au gaz disponible.
- Mettre l'appareil en marche avec les injecteurs prévus pour le débit calorifique nominal (voir tableau 4).

Débit calorifique au G30	Débit calorifique au G20
<p>On obtient le débit calorifique nominal en installant les injecteurs indiqués au tableau correspondant, et ceci sans aucun pré-réglage.</p>	<p>On obtient le débit calorifique nominal en installant les injecteurs indiqués au tableau correspondant, et ceci sans aucun pré-réglage.</p>
<p>L'admissibilité du fonctionnement dépend de la pression d'arrivée du gaz :</p>	<p>L'admissibilité du fonctionnement dépend de la pression d'arrivée du gaz :</p>
<p>admis si la pression d'arrivée est comprise entre 20-35 et 25-45 mbar.</p>	<p>admis si la pression d'arrivée est comprise entre 17 et 25/30 mbar.</p>
<p>non admis si la pression est inférieure à 20 et 25 mbar ou supérieure à 35 et 45 mbar. Informer l'installateur et ne pas mettre en marche avant d'avoir trouvé et éliminé la cause.</p>	<p>non admis si la pression d'arrivée est inférieure à 17 mbar ou si elle est supérieure à 25/30 mbar. Informer la compagnie de distribution du gaz et ne pas mettre en marche avant d'avoir trouvé et éliminé la cause.</p>

- On obtient le plein débit calorifique pour tous les brûleurs quand les bons injecteurs sont installés. Comparez les injecteurs installés à ceux indiqués au tableau 4.
- Le débit réduit n'entre pas en ligne de compte puisque les brûleurs principaux travaillent en Marche/Arrêt (On/Off).
- Demandez le pouvoir calorifique à la compagnie du gaz et vérifiez les injecteurs suivant les indications du tableau 4.

2.3.1. CONTRÔLE DE LA PRESSION DU GAZ EN ENTRÉE

- La pression d'alimentation se mesure à l'aide d'un manomètre liquide (par ex. Manomètre en U, précision minimale 0,1 mbar). La pression d'alimentation se relève directement à la prise de **pression en entrée** située sur la rampe d'entrée du gaz. Pour accéder à la prise de pression il est nécessaire d'ouvrir le panneau frontal inférieur, en dévissant les deux vis de fixation situées latéralement. (voir illustration "Mesurage de la pression du gaz en entrée").
- Desserrer ou enlever la vis d'étanchéité de la prise de pression ;
- Raccorder le manomètre en U;
- Mettre l'appareil en marche en suivant les instructions;
- Mesurer la pression à l'entrée;
- Déconnecter le manomètre en U;
- Revisser la vis d'étanchéité.

2.3.2. CONTRÔLE DU DÉBIT D'AIR PRIMAIRE

- On peut considérer que l'air primaire est correctement réglé si la sécurité contre l'extinction de la flamme avec brûleur froid et contre l'allumage à l'injecteur avec brûleur chaud est garantie.
- La distance conseillée pour le réglage de l'air primaire est indiquée au tableau 4.

2.3.3. CONTRÔLE DU BRÛLEUR PILOTE

- Allumez la veilleuse en suivant les indications.
- Si le réglage est correct, la flamme d'allumage couvre d'une façon homogène le couple thermoélectrique et l'aspect de la flamme doit être impeccable.
- Dans le cas contraire, vérifiez si les injecteurs installés sont appropriés (voir tableau 4).

2.3.4. CONTRÔLE DU FONCTIONNEMENT

- Mettez l'appareil en marche conformément à la notice.
- Vérifiez l'étanchéité de l'appareil.
- Vérifiez la sécurité de la combustion en passant du plein débit au débit réduit.
- Vérifiez si la flamme pilote est correctement réglée (pose des injecteurs adéquats).
- Vérifiez l'allumage progressif et la stabilité des flammes des brûleurs principaux.

2.4. ESSAIS ET MISE EN FONCTION

- Après avoir terminé les travaux de raccordement, vérifier l'appareil et toute l'installation suivant les instructions données.

S'assurer, en particulier, que:

- Le film de protection a été éliminé;
- Tous les raccordements ont été réalisés conformément aux prescriptions du présent manuel;
- Toutes les prescriptions de sécurité, normes techniques et directives ont été respectés;
- Vérifier l'étanchéité des raccordements d'eau et du gaz;
- Quand l'appareil est installé, contrôler que le câble ne soit pas en traction et/ou à contact avec des surfaces chaudes.
- Ensuite, allumer l'appareil en suivant les indications de la notice et vérifier :
 - L'allumage progressif du brûleur;
 - La stabilité des flammes;
 - La sécurité des flammes, la vérifier à la portée minimum ainsi qu'au maximum.
- Vérifier si le gaz brûler est évacué librement.
- Le document d'essai doit être rempli dans toutes ses parties et soumis au client qui le signera pour acceptation. Cette opération fait partir immédiatement la garantie de l'appareil.

2.5. TRANSFORMATION À D'AUTRES TYPES DE GAZ

- Pour adapter l'appareil à un autre type de gaz, par exemple pour passer du G25 au G30, il faut remplacer les injecteurs et les by-pass, et ceci également pour le brûleur pilote (voir tableau 4 "Caractéristiques Techniques").
- Tous les injecteurs nécessaires aux divers types de gaz sont emballés dans un sachet livré avec l'appareil.

2.5.1. REMPLACEMENT DES INJECTEURS

- Pour avoir accès aux injecteurs, enlevez la manette du robinet d'alimentation, le volant de basculement de la cuve, puis le bandeau des commandes.

2.5.2. REMPLACEMENT DE L'INJECTEUR POUR LE BRÛLEUR PILOTE

- Dévissez la vis E, puis sortez l'injecteur D (voir tableau 3) et en installer un autre approprié.

Attention! Vérifier l'étanchéité et le fonctionnement de l'appareil après toute intervention d'adaptation.

2.6. ENTRETIEN DE L'APPAREIL

Attention! : toutes les opérations d'entretien sont réservées exclusivement à un service d'assistance technique qualifié!

- Afin de conserver longtemps les performances de l'appareil, il est recommandé d'effectuer une intervention de manutention une fois par an. Cette opération consiste à vérifier l'état des composants soumis à usure, les tuyauteries d'alimentation, etc...
- Il est conseillé de remplacer les composants usés, découverts durant l'entretien de l'appareil, afin d'éviter des dégâts imprévus qui pourraient endommager l'appareil.
- Il est conseillé de stipuler un contrat d'assistance avec le client.

2.6.1.MESURES À PRENDRE EN CAS D'ANOMALIES - REMÈDES

Attention!: exclusivement un service d'assistance technique qualifié peut intervenir comme spécifier ci-dessous!

Attention!: avant de réarmer le thermostat de sécurité éliminer toujours la cause qui a provoqué son intervention!

<u>Manifestation et défaut possible</u>	<u>Accessibilité aux composants et intervention</u>
<p>Le brûleur ne s'allume pas:</p> <ul style="list-style-type: none"> - La bougie d'allumage n'est pas fixée correctement. - L'allumeur piézo-électrique est endommagé - Perte de pression à l'alimentation du gaz - L'injecteur est bouché ou le robinet du gaz est endommagé. <p>La veilleuse s'éteint quand on lâche la manette de commande ou le bouton d'allumage:</p> <ul style="list-style-type: none"> - Le couple thermoélectrique n'est pas suffisamment chauffé par le brûleur pilote - Le robinet du gaz est défectueux. <p>La veilleuse reste allumée, mais le brûleur principal ne s'allume pas:</p> <ul style="list-style-type: none"> - Perte de pression à l'alimentation du gaz. - L'injecteur est bouché ou le robinet du gaz est endommagé. - Les orifices de sortie du gaz sont bouchés. <p>Impossible de régler la température de chauffe de la cuve:</p> <ul style="list-style-type: none"> - Le bulbe est défectueux - Le thermostat est défectueux. 	<p>Pour accéder facilement aux pièces à remplacer, enlevez la manette du robinet d'alimentation et le volant de basculement de la cuve, puis le bandeau des commandes.</p> <p>Bougie d'allumage</p> <ul style="list-style-type: none"> - Sortez le fil d'allumage et dévissez les vis qui fixent le support du pilote. - Remplacez la bougie et remontez la nouvelle bougie en effectuant les opérations dans le sens contraire. <p>Couple thermoélectronique</p> <ul style="list-style-type: none"> - Démontez le couple thermoélectrique en desserrant le raccord du robinet et en dévissant les vis qui fixent le support du pilote. - Remplacez le couple thermo- électrique et installez-en un neuf en effectuant les opérations dans le sens inverse. <p>Robinet du gaz</p> <ul style="list-style-type: none"> - Dévissez les raccords du tube du gaz, celui du couple thermo- électrique, puis sortez le bulbe. - Dévissez, à l'aide d'une clé, les deux vis qui fixent le robinet. - Installez un nouveau robinet en effectuant les opérations dans l'ordre contraire.

3.1. INDICATIONS POUR L'UTILISATEUR

- Lire attentivement le présent manuel, il contient des renseignements importants concernant la sécurité d'emploi et d'entretien de l'appareil.

Conserver soigneusement ce manuel d'instructions pour toute référence future!

- Nos appareils étant destinés à la restauration collective, leur utilisation devra être exclusivement confié à du personnel qualifié.
- Il est indispensable de surveiller l'appareil durant son fonctionnement. Ne jamais le laisser fonctionner sans surveillance.

Attention! : le fabricant décline toute responsabilité et refuse toute garantie en cas de dommages provoqués par l'inobservation des prescriptions ou par une installation non conforme. Il en est de même en cas d'utilisation non appropriée de l'appareil de la part de l'opérateur.

- Certaines anomalies de fonctionnement peuvent être provoquées par des erreurs d'utilisation, c'est pourquoi il est conseillé de bien former le personnel.
- **Tous travaux d'installation et de raccordement doivent être effectués exclusivement par une société dûment enregistrée à l'Ordre des installateurs.**
- Respecter les intervalles prescrits pour le programme d'entretien. Il est conseillé de stipuler un contrat de manutention avec votre service d'assistance technique de confiance.
- En cas de panne ou d'anomalies de fonctionnement, couper toutes les alimentations d'eau et de gaz.
- En cas d'anomalie répétée, contacter le service d'assistance technique.

3.2. MODE D'EMPLOI

- Avant de mettre l'appareil en marche, laver soigneusement l'intérieur du récipient de cuisson.

Attention! : Remplir le récipient de cuisson jusqu'à 40mm du bord, comme maximum, aliments à cuire compris; et respecter la marque de niveau maximal.

Attention! : Le niveau d'eau à l'intérieur de la double paroi (interstice) doit être contrôlé avant chaque allumage de l'appareil.

3.2.1. ALLUMAGE ET EXTINCTION DE CUISSON MOD. BM8G080 / BM9G090

ALLUMAGE DU BRULEUR PILOTE

- En partant de la position ●, tournez la manette du thermostat vers la gauche jusqu'à la position ★ ; continuez d'appuyer sur la manette tout en actionnant plusieurs fois le bouton d'allumage. Ne lâchez pas la manette et attendez encore quelques secondes après l'allumage.
- Lâchez la manette du thermostat et vérifiez si la veilleuse est allumée. Si elle s'éteint, répétez l'opération.

ALLUMAGE DU BRULEUR PRINCIPAL ET REGULATION DE LA TEMPERATURE

- Après avoir allumé la veilleuse, tournez la manette (A, figure 3) vers la gauche jusqu'à la température désirée. La manette du thermostat est numérotée de 1 à 7; la température qui correspond à ces numéros est :

Position:	1	2	3	4	5	6	7
°C	100	125	150	180	210	250	290

- La régulation thermostatique comporte l'allumage automatique et l'extinction du brûleur principal (réglage ON/OFF), seule la veilleuse reste allumée.
- Quand on tourne la manette du thermostat vers la droite jusqu'à la position ★ , le brûleur principal reste constamment éteint.

EXTINCTION DE LA VEILLEUSE

- Pour éteindre la veilleuse et éviter ainsi l'allumage du brûleur principal, appuyer sur la manette du thermostat et la tourner jusqu'à la position ● .

3.2.2. ALLUMAGE ET EXTINCTION DE CUISSON

MOD. BM1G120/ BM1G150 / BM1G160I / BM1G200I

ALLUMAGE DU BRULEUR PILOTE

- Ouvrir le petit guichet protection soupape situé sur le panneau frontal.
- En partant de la position ●, tournez la manette de la soupape vers la droite jusqu'à la position ★ ; continuez d'appuyer sur la manette de la soupape tout en actionnant plusieurs fois le bouton d'allumage (pour les modèles BM1G120 / BM1G150). Ne lâchez pas la manette et attendez encore quelques secondes après l'allumage.
- En partant de la position ●, tournez la manette de la soupape vers la droite jusqu'à la position ★ ; continuez d'appuyer sur la manette de la soupape et automatiquement et s'introduit l'allumage électrique (pour modèles BM1G160I / BM1G200I).
- Lâchez la manette de la soupape et vérifiez si la veilleuse est allumée. Si elle s'éteint, répétez l'opération.

ALLUMAGE DU BRULEUR PRINCIPAL ET REGULATION DE LA TEMPERATURE

- Après avoir allumé la veilleuse, tournez la manette de la soupape vers la droite jusqu'à la position “●”.
- Tourner la manette du thermostat (située au-dessus de la soupape) de la position “●” à la température désirée comprise entre 45° et 295° et automatiquement les brûleurs principaux s'allument.
- La régulation thermostatique comporte l'allumage automatique et l'extinction du brûleur principal (réglage ON/OFF), seule la veilleuse reste allumée.

EXTINCTION DE LA VEILLEUSE

- Pour éteindre la veilleuse et éviter ainsi l'allumage du brûleur principal, appuyer sur la manette du thermostat et la tourner jusqu'à la position ● .

3.3.NETTOYAGE ET SOIN DE L'APPAREIL

- Le bon fonctionnement de l'appareil n'est garanti que si les prescriptions contenues dans la présente notice sont scrupuleusement observées.
- Les interventions d'entretien et de réparation doivent être effectuées par du personnel qualifié. L'appareil devrait être vérifié au moins une fois par an, pour ce faire il est conseillé de stipuler un contrat d'assistance.
- Les couples thermoélectriques doivent toujours rester propres.
- De temps en temps faire vérifier les orifices du brûleur, ils doivent toujours rester propres.
- Ne pas utiliser de substances agressives ou de détergents abrasifs pour nettoyer les parties en acier inoxydable.
- Eviter l'emploi de pailles de fer sur les parties en acier, il y a risque de provoquer la formation de rouille. Pour la même raison, éviter tout contact avec des matériaux ferreux.
- Eviter également le papier de verre ou abrasif; dans certains cas il est permis d'utiliser de la pierre ponce en poudre.
- En cas d'encrassement particulièrement résistant, utiliser des éponges abrasives (par exemple: Scotch-Brite).
- Il est conseillé de nettoyer l'appareil uniquement quand il est froid.

3.3.1. NETTOYAGE JOURNALIER

Attention! : Ne jamais nettoyer l'appareil à l'aide de jets d'eau directs, il y a risque de provoquer des infiltrations et d'endommager les composants.

Quand on nettoie l'intérieur de la cuve avec les mains, toujours débrancher l'appareil du réseau électrique!

- Nettoyer le récipient de cuisson à l'eau additionnée de détergent, rincer abondamment et essuyer soigneusement à l'aide d'un chiffon doux.
- Les surfaces externes se lavent avec une éponge et de l'eau additionnée de détergent commun adapté à cet usage.
- Rincer toujours soigneusement et essuyer à l'aide d'un chiffon doux.

3.4. MESURES À PRENDRE EN CAS D'ARRÊT PROLONGÉ

- En cas d'arrêt prolongé de l'appareil (vacances, travail saisonnier), il est indispensable de nettoyer soigneusement l'appareil à fond sans laisser aucun résidu.
- Laisser le couvercle ouvert pour permettre à l'air de circuler dans le récipient.
- Pour parfaire le travail, passer un produit de protection standard sur les surfaces externes de l'appareil.
- Couper absolument toutes les alimentations d'eau et de gaz.
- La pièce doit être suffisamment aérée.

3.5. MESURES À PRENDRE EN CAS D'ANOMALIE DE FONCTIONNEMENT

- En cas d'anomalies de fonctionnement, éteindre immédiatement l'appareil, fermer ou couper immédiatement toutes les arrivées (eau et gaz).
- Demander l'intervention du service assistance.

Le fabricant décline toute responsabilité et refuse toute garantie en cas de dommages provoqués par l'inobservation des prescriptions ou par une installation non conforme.

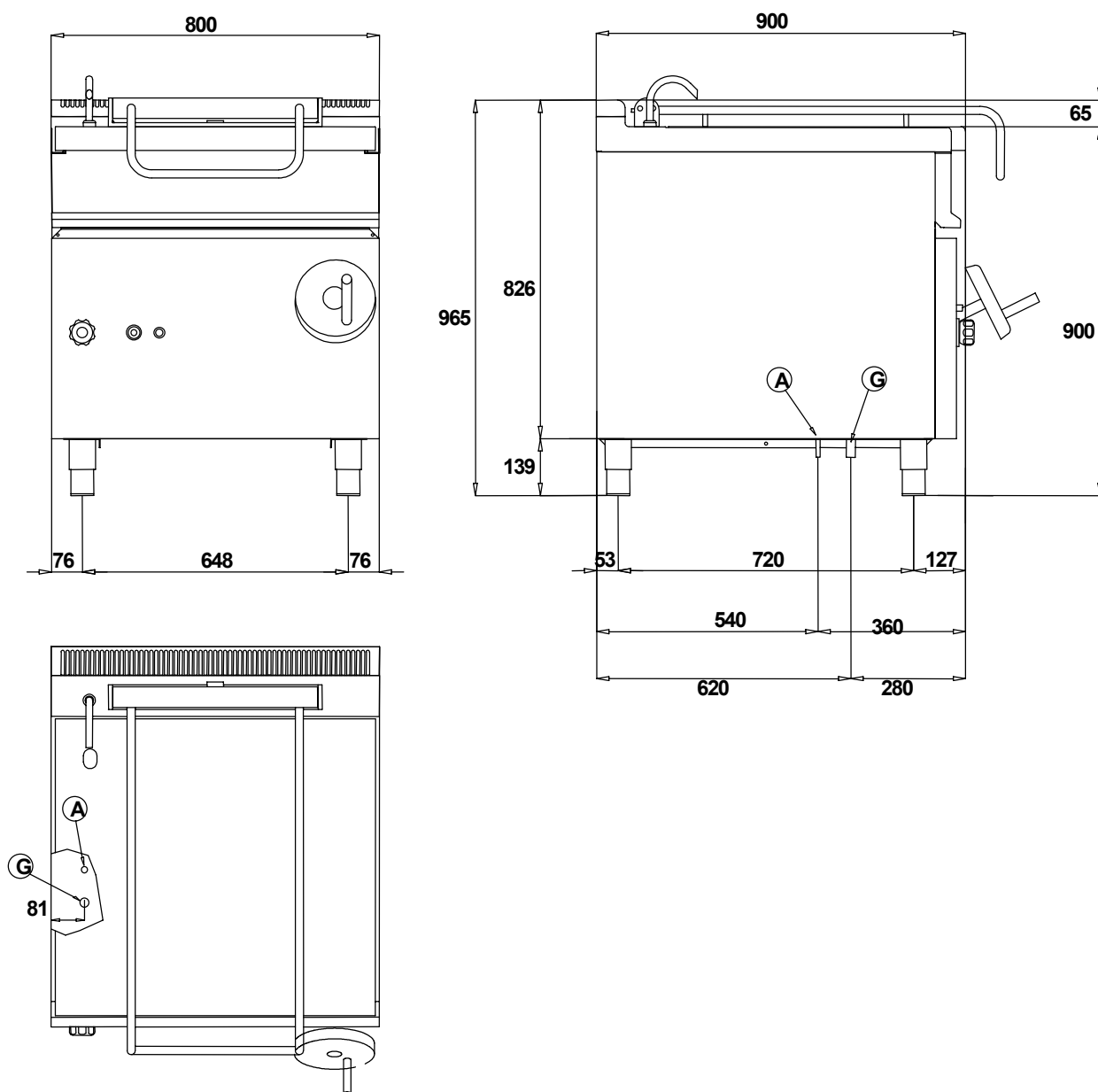
Il en est de même en cas d'utilisation non appropriée de l'appareil de la part de l'opérateur.

4.1. DIMENSIONS DE L'APPAREIL ET POSITIONS DES RACCORDEMENTS (MOD.BM8G080)

LEGENDE:

G - Raccord gaz R $\frac{1}{2}$ " normes ISO 7-1

A - Raccord eau de \varnothing 12 mm

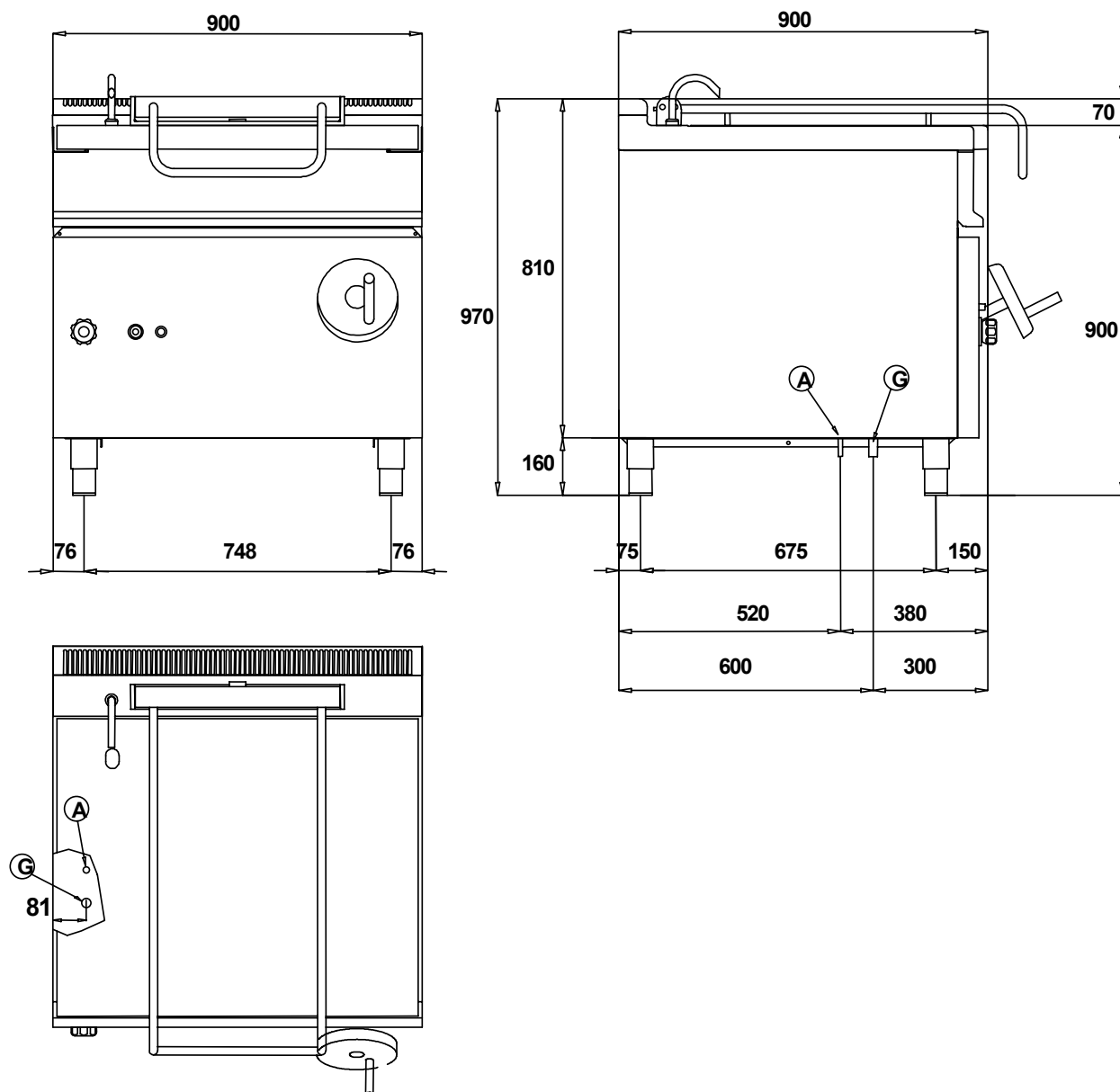


4.1.1. DIMENSIONS DE L'APPAREIL ET POSITIONS DES RACCORDEMENTS (MOD.BM9G090)

LEGENDE:

G - Raccord gaz R $\frac{1}{2}$ " normes ISO 7-1

A - Raccord eau de \varnothing 12 mm

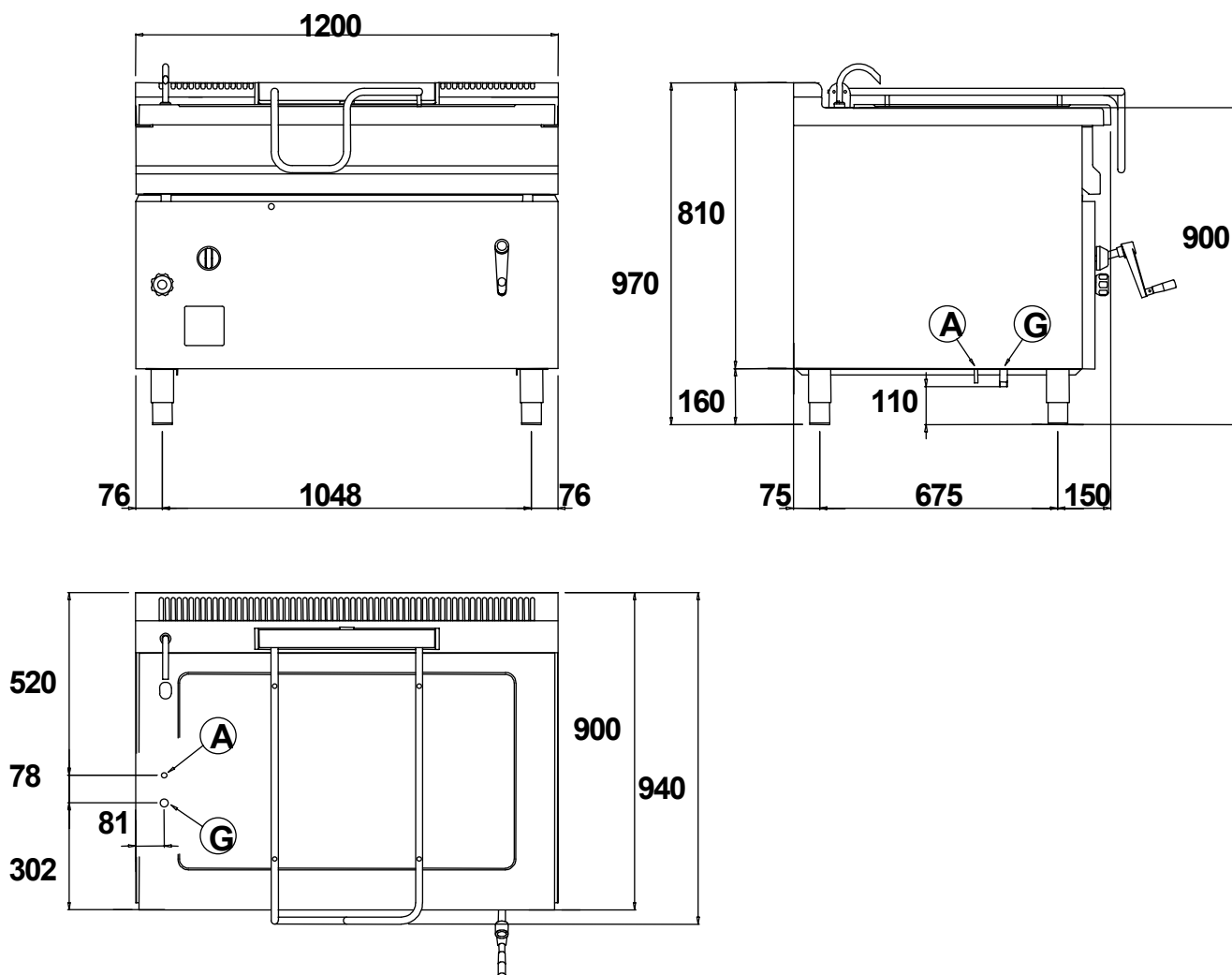


4.1.2. DIMENSIONS DE L'APPAREIL ET POSITIONS DES RACCORDEMENTS (MOD.BM1G120)

LEGENDE:

G - Raccord gaz R3/4" normes ISO 7-1

A - Raccord eau de \varnothing 12 mm

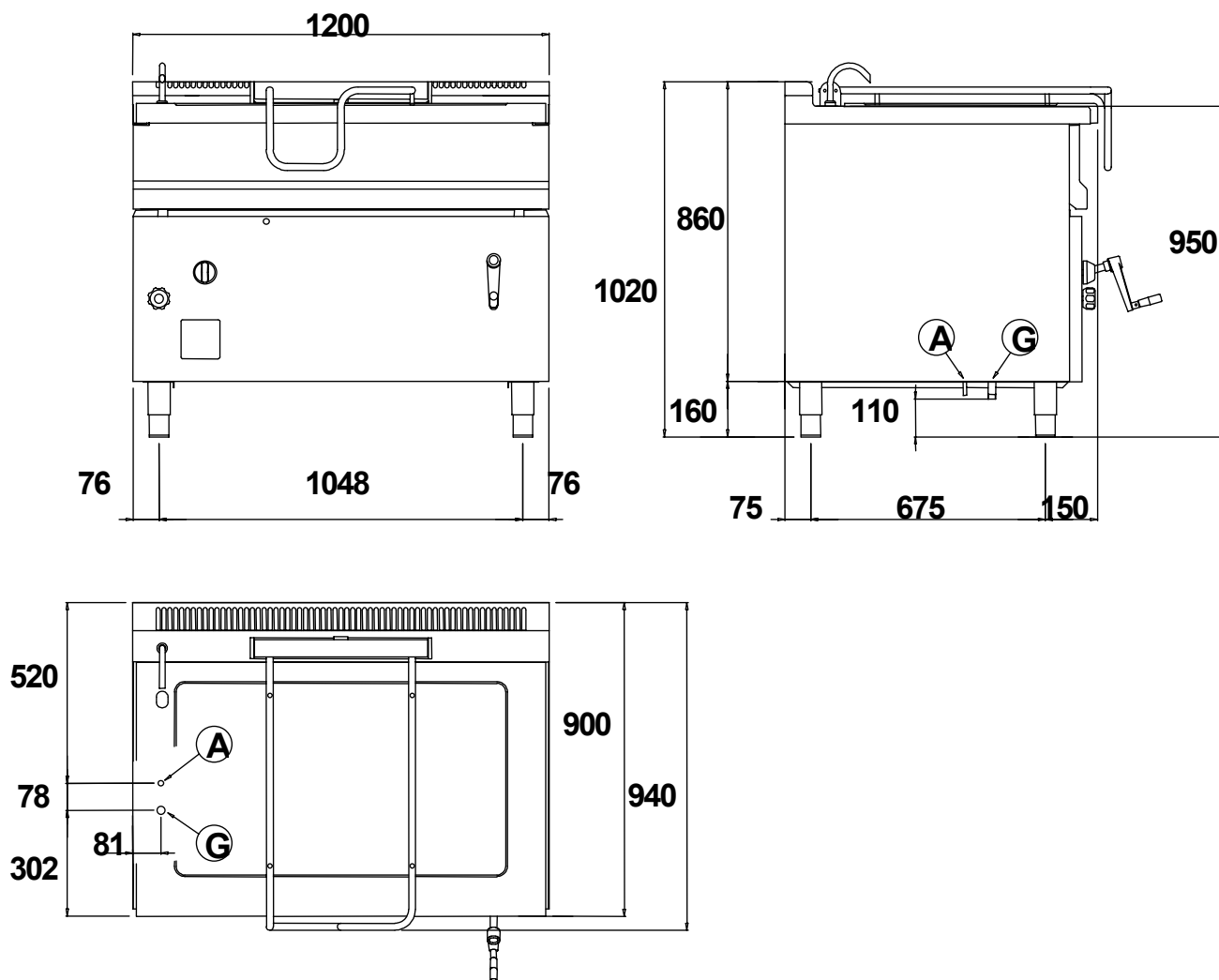


4.1.3. DIMENSIONS DE L'APPAREIL ET POSITIONS DES RACCORDEMENTS (MOD.BM1G150)

LEGENDE:

G - Raccord gaz R3/4" normes ISO 7-1

A - Raccord eau de \varnothing 12 mm



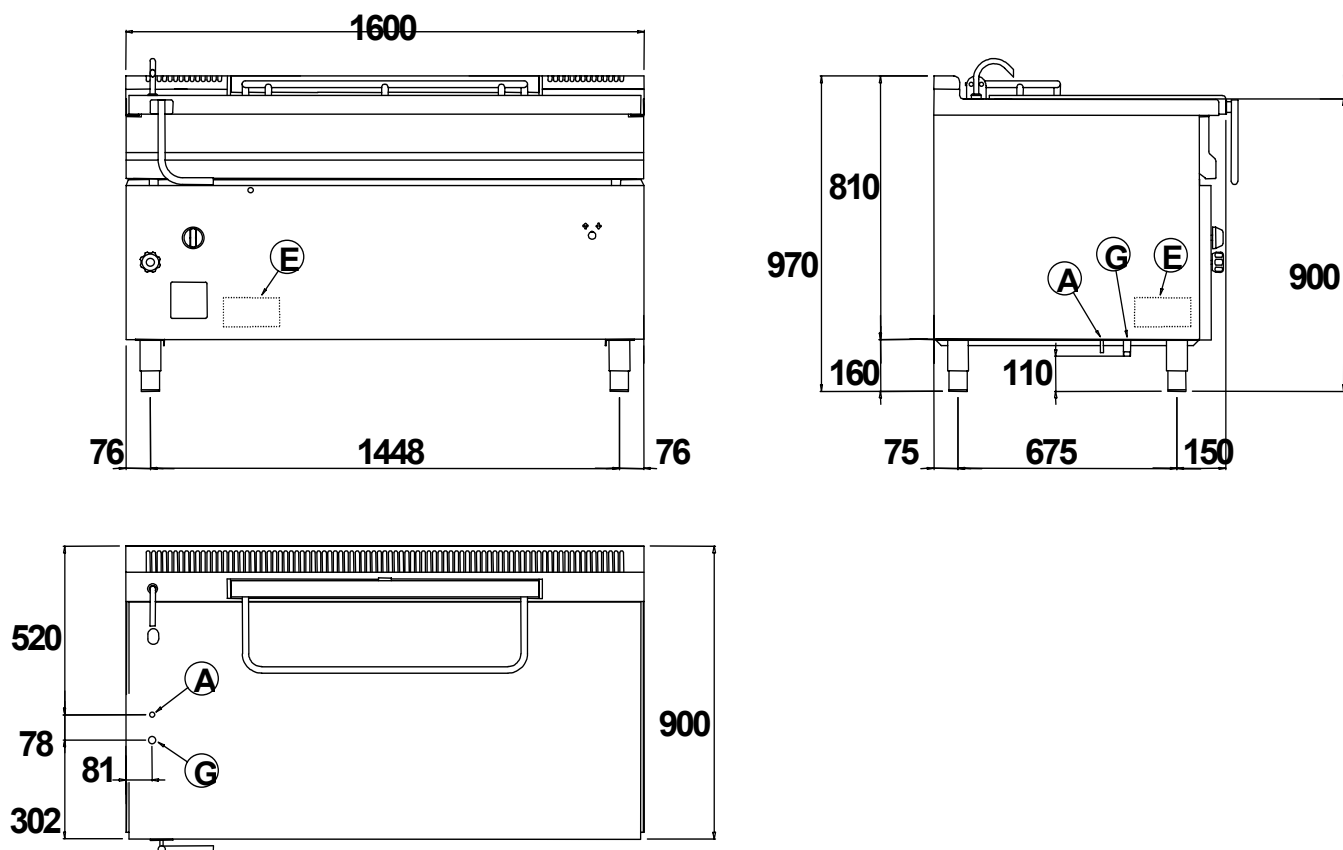
4.1.4. DIMENSIONS DE L'APPAREIL ET POSITIONS DES RACCORDEMENTS (MOD.BM1G160I)

LEGENDE:

G - Raccord gaz R3/4" normes ISO 7-1

A - Raccord eau de \varnothing 12 mm

E - Raccordement électrique



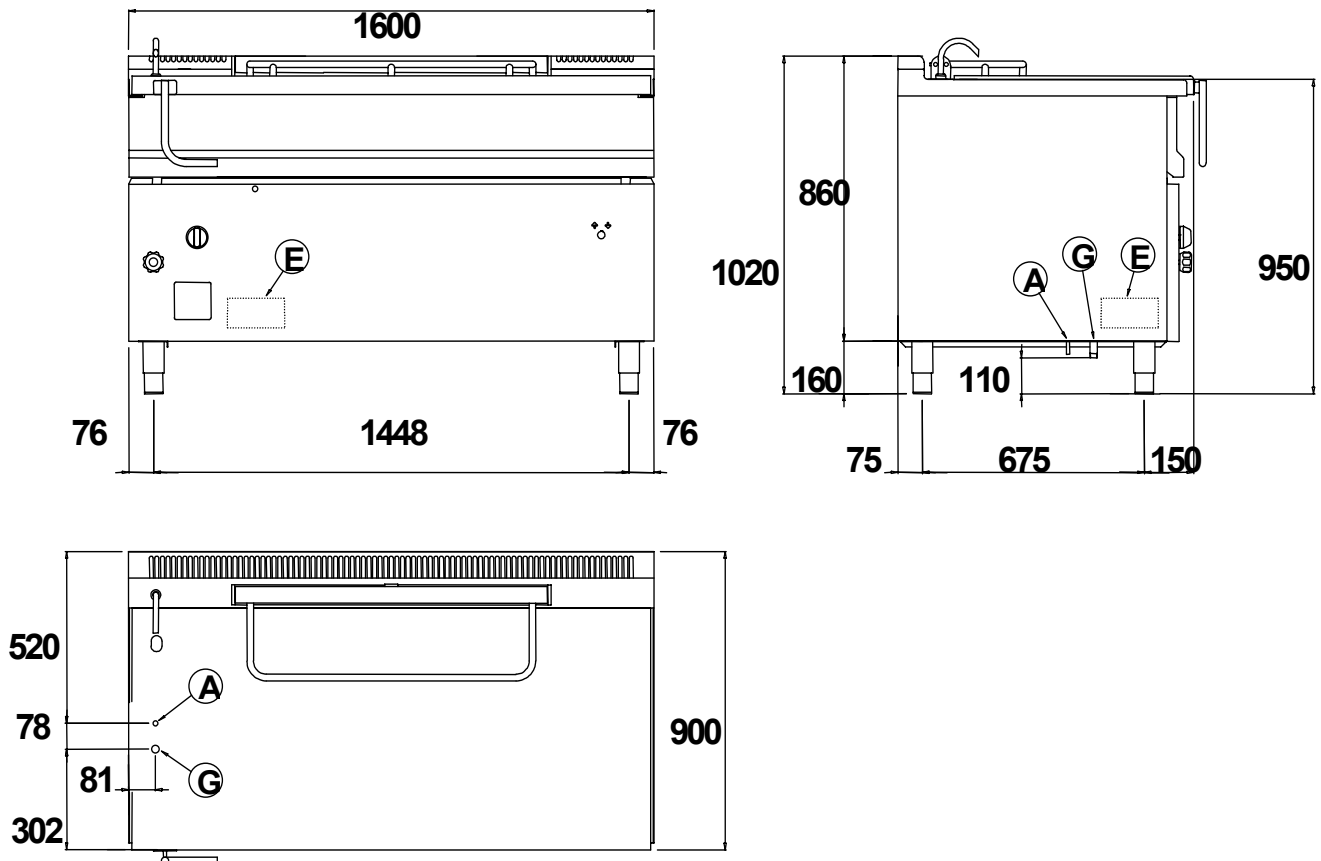
4.1.5. DIMENSIONS DE L'APPAREIL ET POSITIONS DES RACCORDEMENTS (MOD.BM1G200I)

LEGENDE:

G - Raccord gaz R3/4" normes ISO 7-1

A - Raccord eau de \varnothing 12 mm

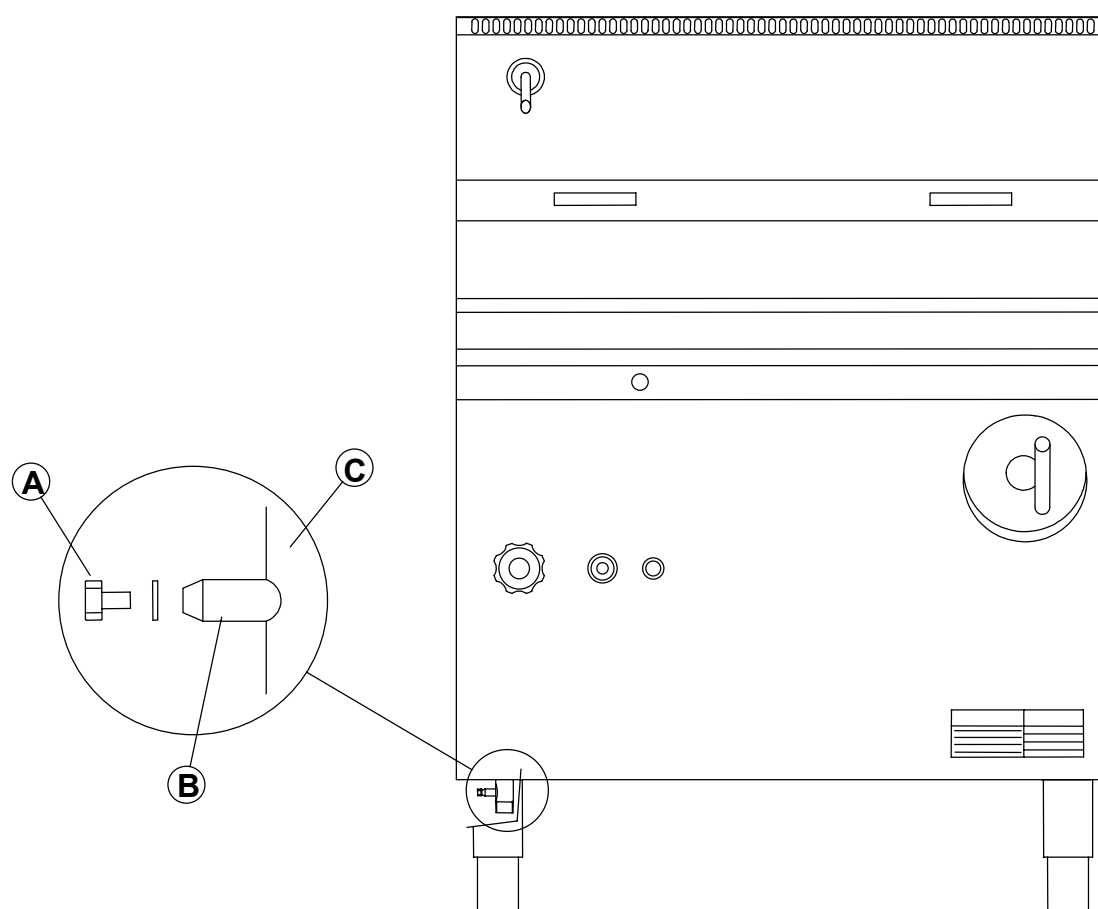
E - Raccordement électrique



4.2. MESURAGE DE LA PRESSION DU GAZ EN ENTREE

LEGENDE:

A	Vis de tenue	C	Rampe gaz
B	Prise de pression		



4.3. ROBINET - SOUPAPE DU GAZ

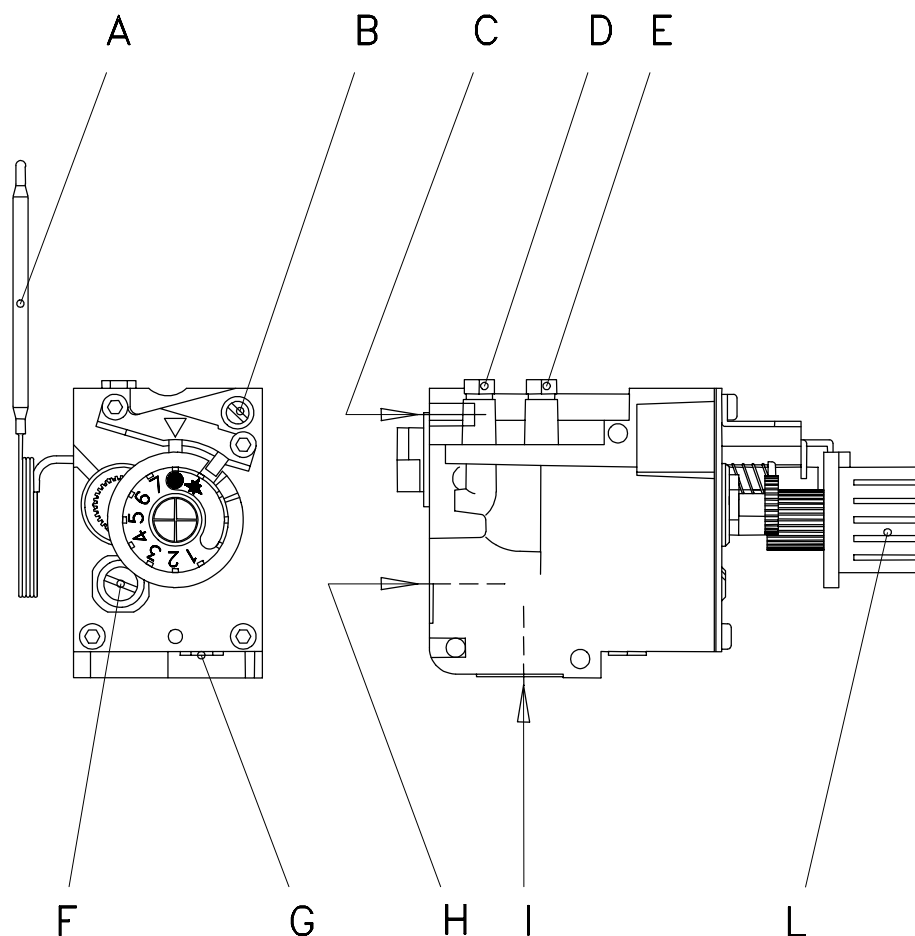
MOD. BM8G080 / BM9G090

LEGENDE:

A Bulbe	F Vis de réglage réduit
B Vis pour la régulation du débit au pilote	G Vis de réglage du plein débit
C Sortie gaz pour pilote	H Sortie gaz
D Prise de pression à l'entrée	I Arrivée gaz
E Prise dépression à la sortie	L Manette de commande

IMPORTANT!

LES VIS DE REGLAGE QUE L'ON VOIT SUR LES ROBINETS ET/OU VANNES SONT REGLEES ET SCELLES A L'USINE, IL EST FORMELLEMENT INTERDIT D'Y TOUCHER.



4.3.1 ROBINET - SOUPAPE DU GAZ

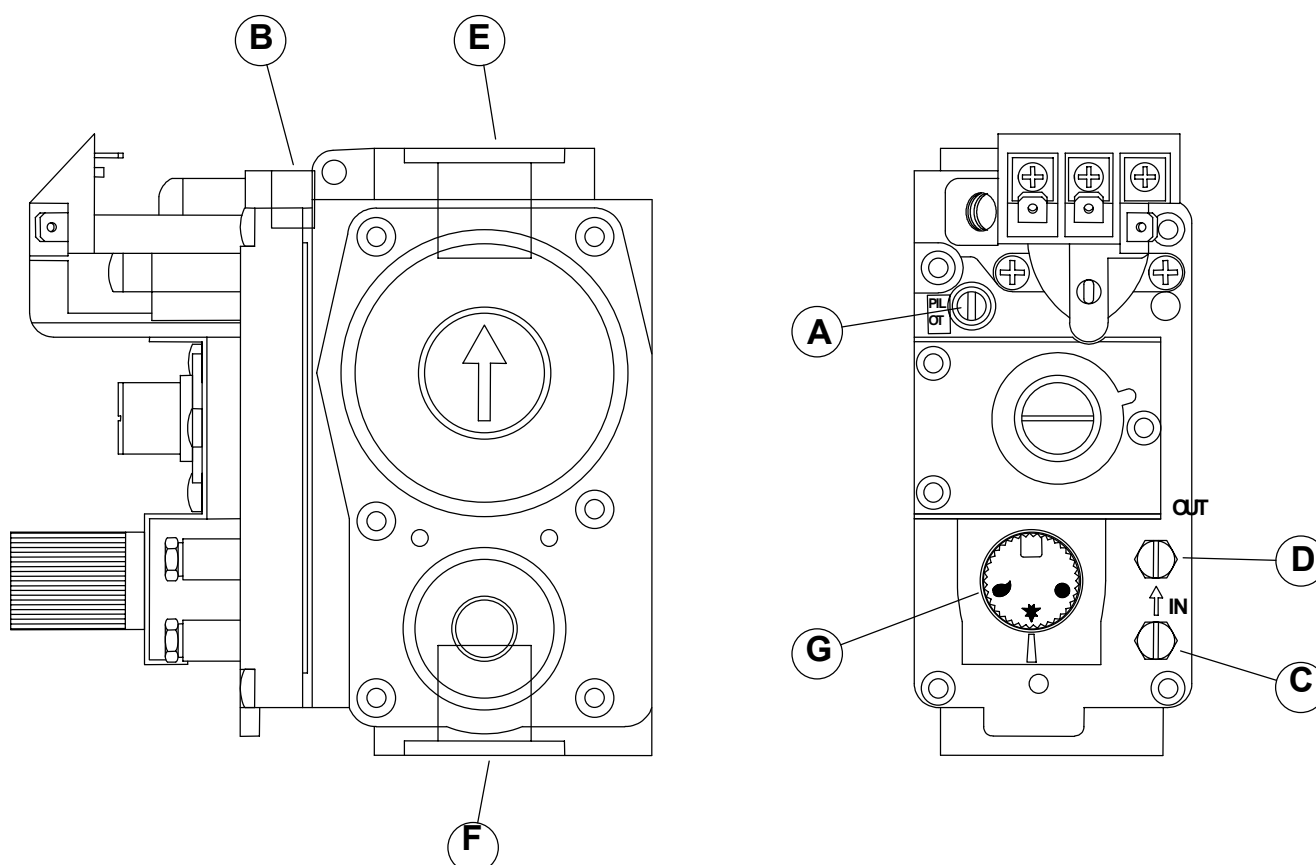
MOD. BM1G120/BM1G150/BM1G160I/BM1G200I

LEGENDE:

A Vis pour la régulation du débit pilote	F Entrée gaz
B Sortie gaz pour pilote	G Manette de commande
C Prise de pression à l'entrée	
D Prise dépression à la sortie	
E Sortie gaz	

IMPORTANT!

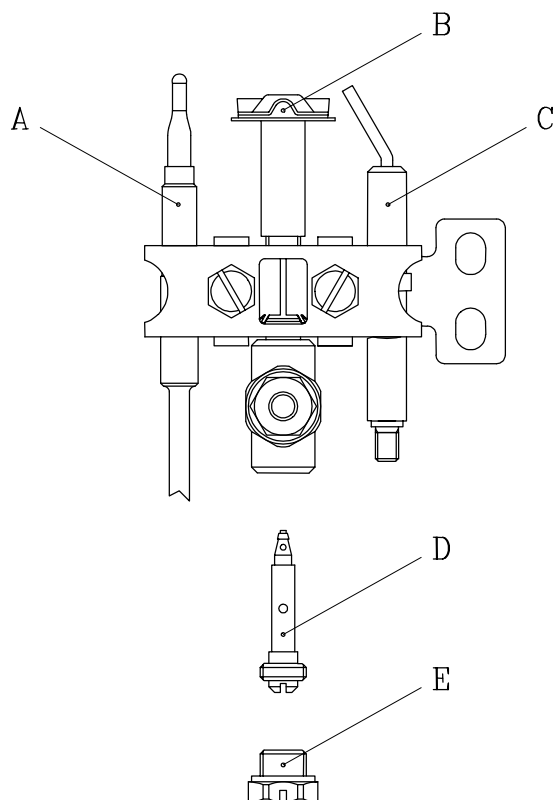
LES VIS DE REGLAGE QUE L'ON VOIT SUR LES ROBINETS ET/OU VANNES SONT REGLEES ET SCELLES A L'USINE, IL EST FORMELLEMENT INTERDIT D'Y TOUCHER.



4.4. BRÛLEUR PILOTE MOD. BM8G080 / BM9G090

LEGENDE:

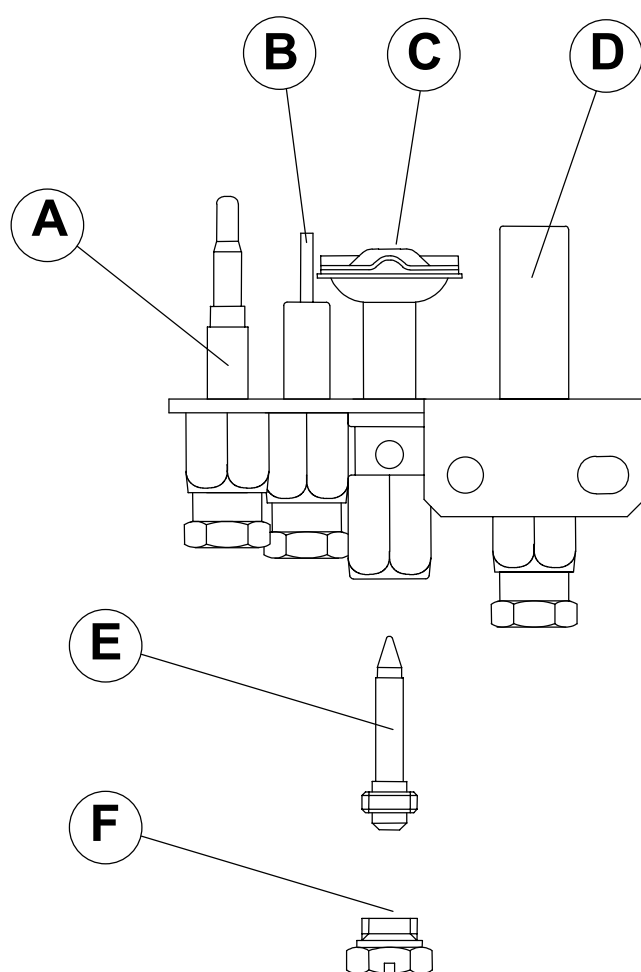
A	Thermocouple	D	Injecteur
B	Brûleur pilote	E	Vis d'étanchéité
C	Bougie d'allumage		



4.4.1. BRÛLEUR PILOTE MOD. BM1G120/BM1G150/BM1G160I/BM1G200I

LEGENDE:

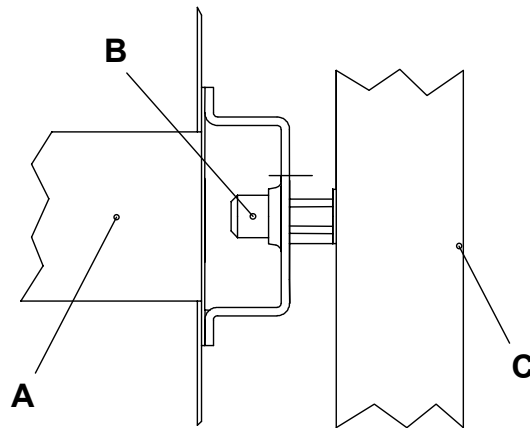
A	Thermocouple	D	Thermo-pile
B	Bougie d'allumage	E	Injecteur
C	Brûleur pilote	F	Vis d'étanchéité



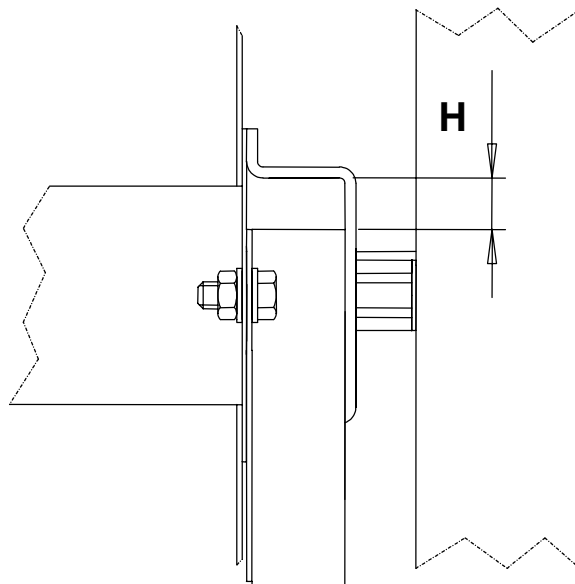
4.5. BRÛLEUR PRINCIPAL

LEGENDE:

A Brûleur	C Rampe porte injecteur
B Injecteur	

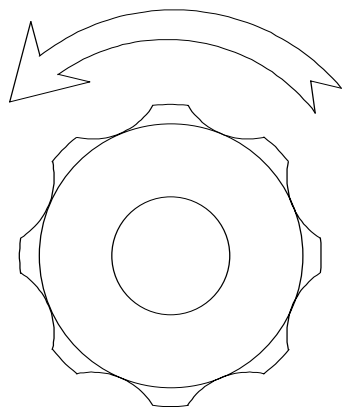


4.6. REGLAGE DE L'AIR PRIMAIRE POUR LES BRÛLEURS PRINCIPAUX

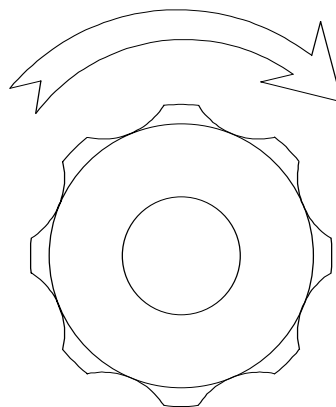


4.7.MANETTE D'ALIMENTATION DE L'EAU

Ouvert



Fermé

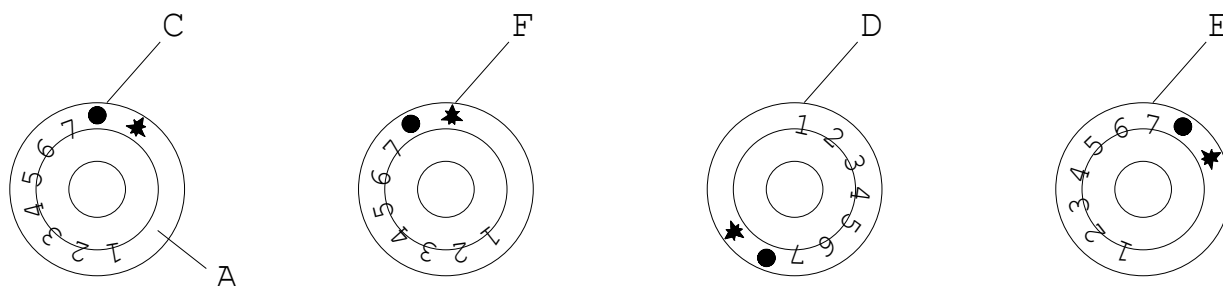


4.8. TABLEAU DE COMMANDES

MOD. BM8G080 / BM9G090

LEGENDA:

A	Poignée de commande	D	Position de minimum
		E	Position de maximum
C	Position fermée	F	Position pilote



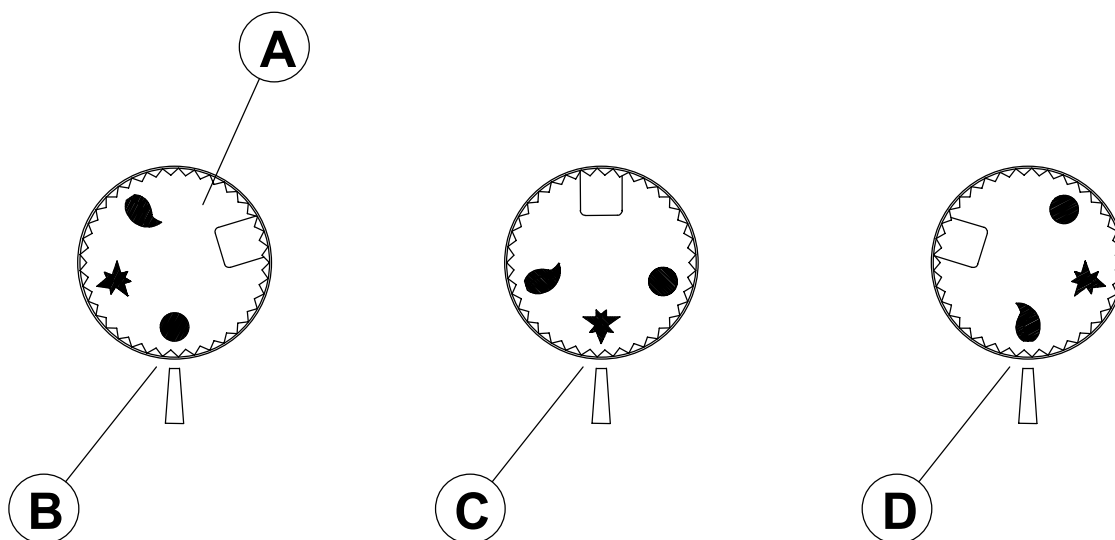
4.8.1. TABLEAU DE COMMANDES

MOD. BM1G120/BM1G150/BM1G160I/BM1G200I

SOUPAPE GAZ

LEGENDE:

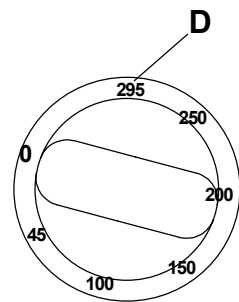
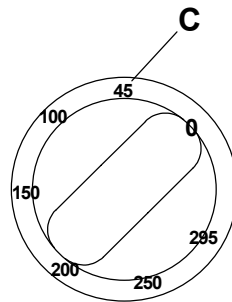
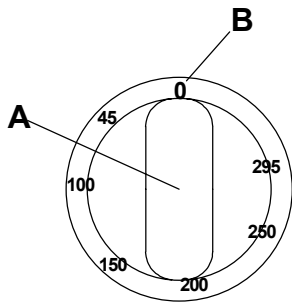
A	Poignée de commande	C	Position pilote
B	Position fermée	D	Position fonctionnement brûleurs



THERMOSTAT

LEGENDE:

A Poignée de commande	C Position de minimum
B Position fermée	D Position de maximum



RENVERSEMENT CUVE MOTORISEE

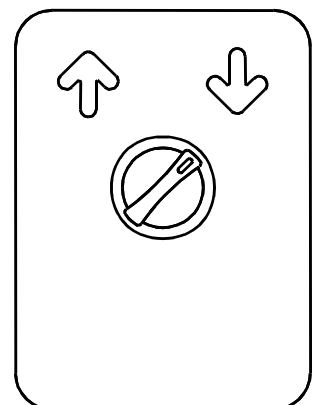
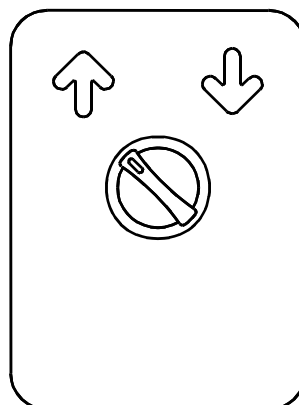
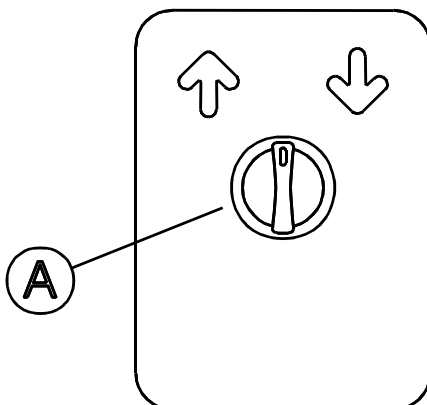
LEGENDE :

A Poignée de commande	C Position de montée cuve
B Position de fermé	D Position de descente cuve

POSITION "B"

POSITION "C"

POSITION "D"



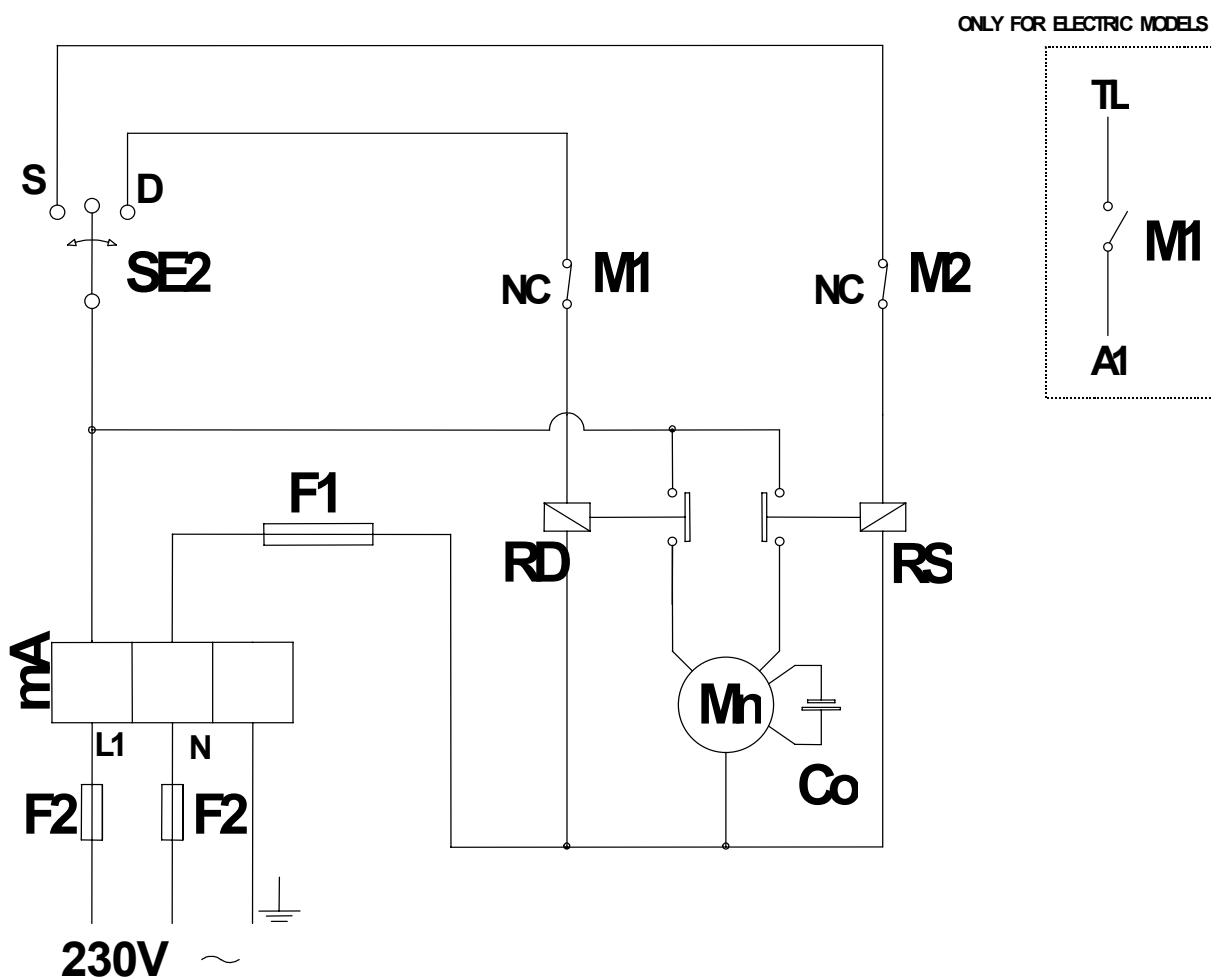
5.1. SCHEMA ELECTRIQUE

VERSION MOTORISEE MOD.

BM8G080/BM9G090/BM1G120/BM1G150

LEGENDE :

MA	Bornier arrivée ligne	M2	Fin de course montée
F1	Fusible général neutre 3,15 A-T	RS	Relais 1P 30A montée cuve
F2	Fusible 16 A	RD	Relais 1P 30A descente cuve
SE2	Sélecteur renversement cuve	Mm	Moto réducteur monophasé renversement
M1	Fin de course descente	Co	Condensateur
TL	Thermostat de travail		



5.2. SCHEMA ELECTRIQUE

VERSION MOTORISEE MOD. BM1G160I BM1G200I

LEGENDE :

MA	Bornier arrivée ligne	M2	Fin de course montée
F1	Fusible général neutre 3,15 A-T	RS	Relais 1P 30A montée cuve
F2	Fusible 16 A	RD	Relais 1P 30A descente cuve
SE2	Sélecteur renversement cuve	Mn	Moto réducteur monophasé renversement
M1	Fin de course descente	Co	Condensateur
P1	Bouton d'allumage pilote	Z2	Générateur transf. 2 voies
Ca	Bougie d'allumage pilote		

