

ST2000 E



825207

Bartscher GmbH
Franz-Kleine-Str. 28
D-33154 Salzkotten
Tyskland

tel. +49 5258 971-0
fax: +49 5258 971-120
Servicenummer: +49 5258 971-197
www.bartscher.com



Version: 6.0

Skapandedatum: 2020-08-03

Original bruksanvisning

1	Säkerhet.....	2
1.1	Förklaring av signalord.....	2
1.2	Säkerhetsanvisningar	3
1.3	Avsedd användning	6
1.4	Oändamålsenlig användning	6
2	Allmänt	7
2.1	Ansvar och garanti	7
2.2	Upphovsrättsskydd	7
2.3	Försäkran om överensstämmelse.....	7
3	Transport, förpackning och lagring	8
3.1	Leveranskontroll.....	8
3.2	Förpackning	8
3.3	Lagring.....	8
4	Tekniska parametrar.....	9
4.1	Tekniska data	9
4.2	Sammanställning av apparatens komponenter	10
4.3	Apparatens funktion	10
5	Installation och handhavande	11
5.1	Installation.....	11
5.2	Handhavande	14
6	Rengöring.....	16
6.1	Säkerhetsanvisningar för rengöring	16
6.2	Rengöring	16
7	Återvinning.....	16



Läs bruksanvisningen innan du använder apparaten och spara den för framtida bruk!

Denna bruksanvisning innehåller en beskrivning av installation, handhavande och underhåll av apparaten och är en viktig informationskälla samt handbok. För att arbeta med apparaten säkert och korrekt är en kunskap om bruksanvisningens alla säkerhets- och användningsanvisningar nödvändig. Dessutom är föreskrifter om förebyggande av olyckor, arbetsmiljöföreskrifter och bestämmelser som gäller på det området där apparaten används tillämpliga.

Före arbete med, och särskilt före start av apparaten, läs denna bruksanvisning för att undvika person- och egendomsskador. Felaktig användning kan leda till skador.

Denna bruksanvisning är en integrerad del av produkten och skall förvaras i omedelbar närhet till produkten samt vara tillgänglig hela tiden. När apparaten överlämnas är det nödvändigt att även överlämna denna bruksanvisning.

1 Säkerhet

Apparaten har tillverkats enligt gällande tekniska regler. Ändå kan apparaten vara en källa till faror, om den används felaktigt eller för andra ändamål än de avsedda. Alla personer som använder apparaten skall följa de uppgifter som finns i denna bruksanvisning samt följa säkerhetsanvisningar.

SV

1.1 Förklaring av signalord

Viktiga säkerhetsanvisningar och varningstexter har markerats med lämpliga signalord i denna bruksanvisning. Dessa anvisningar ska följas noga för att undvika olyckor, person- och egendomsskador.



FARA!

En varningstext **FARA** varnar för faror som leder till allvarliga skador eller dödsfall om de inte undviks.

**VARNING!**

En varningstext **VARNING** varnar för faror som kan leda till lindriga eller allvarliga skador eller dödsfall om de inte undviks.

**FÖRVARNING!**

En varningstext **FÖRVARNING** varnar för faror som kan leda till lätta eller lindriga skador om de inte undviks.

OBS!

En varningstext **OBS** innebär en möjlig egendomsskada som kan uppstå om säkerhetsanvisningarna inte följs.

NOTIFIERING!

Symbolen **NOTIFIERING** informerar användaren om nästa uppgifter och anvisningar om användning av apparaten.

SV

1.2 Säkerhetsanvisningar

Elektrisk ström

- En för hög nätspänning eller en felaktig installation kan leda till olycksfall.
- Apparaten kan anslutas endast om uppgifter på namnskylden överensstämmer med nätspänningen.
- För att undvika kortslutningar ska apparaten hållas torr.
- Om det uppstår fel vid drift ska apparaten kopplas bort från elnätet direkt.
- Vidrör inte stickproppen med våta händer.
- Fatta aldrig tag i apparaten om den föll i vatten. Koppla bort apparaten från elnätet omedelbart.
- Alla reparationer och öppningar av huset kan endast utföras av servicepersonal och lämpliga verkstäder.
- Bär inte apparaten genom att hålla den i anslutningskabeln.
- Anslutningskabeln får aldrig komma i kontakt med värmekällor och vassa kanter.

- Anslutningskabeln får inte vikas, klämmas eller knytnas.
- Apparaten anslutningskabel ska alltid rullas ut helt.
- Placera aldrig apparaten eller andra föremål på anslutningskabeln.
- För att koppla apparaten bort från elnätet ska man alltid ta tag i stickproppen.

Brännbara material

- Utsätt inte apparaten för hög temperatur, t.ex. från spis, ugn, öppen eld eller varmhållningsapparater osv.
- Apparaten ska rengöras regelbundet för att undvika risk för brand.
- Täck inte apparaten t.ex. med aluminiumfolie eller trasor.
- Använd apparaten bara med avsedda material och vid lämpliga temperaturinställningar. Material, livsmedel och matrester i apparaten kan antändas.
- Använd aldrig apparaten i närheten av brännbara, lättändliga material, t.ex. bensin, sprit, alkohol. Hög temperatur orsakar avdunstning av sådana material och deras kontakt med antändningskällor kan leda till explosion.
- Vid brand, innan du vidtar lämpliga åtgärder för brandsläckning, koppla bort apparaten från elnätet. Släck aldrig eld med vatten när apparaten är ansluten till elnätet. Efter att branden har släckts söj för god frisklufttillförsel.

SV

Heta ytor

- Apparaten ytor blir heta under användning. Risk för brännskada. Temperaturen förblir hög även efter avstängning.
- Vidrör inte heta ytor på apparaten. Använd tillgängliga manöverelement och handtag.
- Apparaten kan transporteras och rengöras endast när den har svalnat helt.
- Håll varken kallt vatten eller brännbara vätskor på heta ytor.

Användare

- Denna apparat är inte avsedd för att användas av personer (inklusive barn) med nedsatt fysisk, sensorisk eller mental förmåga samt personer med liten erfarenhet och/eller begränsad kunskap.
- Barn ska hållas under uppsikt så att de inte leker med eller startar apparaten.

Drift endast under uppsikt

- Apparaten får endast användas under uppsikt.
- Man ska alltid vistas i direkt anslutning till apparaten.

Felaktig användning

- Oändamålsenlig eller förbjuden användning kan leda till skador på apparaten.
- Apparaten får endast användas om det är i gott skick, vilket gör arbetet säkert.
- Apparaten får endast användas om samtliga anslutningar är utförda enligt lagen.
- Apparaten får endast användas när den är ren.
- Använd endast originalreservdelar. Reparera aldrig apparaten själv.
- Man får inte ändra eller modifiera apparaten på något sätt.

- Ätt inte in några främmande föremål till apparatens öppningar! Detta kan orsaka elektrisk stöt och skada apparaten!
- Utsätt inte apparaten för vibrationer eller andra stötar.
- Även om värmestrålar är skyddad mot stänkande vatten ska apparaten inte användas utomhus när det regnar.

1.3 Avsedd användning

Det är förbjudet att använda apparaten för andra ändamål än de avsedda, som beskrivs nedan, och det avses som en oändamålsenlig användning.

Följande användning är ändamålsenlig:

- Installation och användning utomhus (t.ex. på terrasser).

1.4 Oändamålsenlig användning

En oändamålsenlig användning kan leda till person- och egendomsskador till följd av farlig elektrisk spänning, eld och hög temperatur. Det är bara de arbeten som anges i denna bruksanvisning som apparaten kan användas till.

Följande användning är oändamålsenlig:

- Exploatering i stall, växthus och liknande byggnader
- Torkning av tvätt

2 Allmänt

2.1 Ansvar och garanti

Alla uppgifter och anvisningar som finns i denna bruksanvisning har angetts med beaktande av gällande föreskrifter, aktuell konstruktions- och ingenjörskunskap samt vår kunskap och våra mångåriga erfarenheter. Vid beställning av specialmodeller eller tillval och när den nyaste tekniska kunskapen används kan den levererade apparaten avvika från förklaringar och olika bilder som finns i denna bruksanvisning i vissa förhållanden.

Tillverkaren fransäger sig allt ansvar för skador och fel till följd av:

- att anvisningarna inte följts,
- oändamålsenlig användning,
- tekniska ändringar som gjorts av användaren,
- ej godkända reservdelar används.

Vi förbehåller oss rätten att införa tekniska ändringar i apparaten för att öka apparatens funktionalitet och förbättra den.

2.2 Upphovsrättsskydd

Denna bruksanvisning och texterna, ritningarna, bilderna och de övriga delarna som finns i den är skyddade av upphovsrätten. Det är förbjudet att kopiera bruksanvisningens innehåll (eller dess delar) i vilken som helst form och på vilket som helst sätt samt att utnyttja eller/och överlämna dess innehåll till tredje parter. Åsidosättande av det ovannämnda förorsakar att ett skadestånd måste betalas. Vi förbehåller oss rätten att göra ytterligare anspråk.

2.3 Försäkran om överensstämmelse

Apparaten uppfyller Europeiska Unionens gällande standarder och riktlinjer. Det ovannämnda bekräftar vi i EG-försäkran om överensstämmelse. Vi skickar dig en lämplig försäkran om överensstämmelse vid behov.

3 Transport, förpackning och lagring

3.1 Leveranskontroll

När levererasen har tagits emot kontrollera att apparaten är fullständig och inte har skadats under transporten. Om synliga transportskador har konstaterats vägra att ta emot apparaten eller göra ett villkorligt mottagande. Ange skadornas omfattning på transportfirmans transportdokument/fraktsedel och reklamera varan. Dolda skador ska anmälas direkt efter att de har upptäckts därför att skadeståndskrav bara kan anmälas under den gällande reklamationstiden.

Om några delar eller tillbehör fattas kontakta vår Kundtjänst.

3.2 Förpackning

Släng inte apparatens förpackning. Den kan behövas för att förvara apparaten, under en flytt eller om apparaten skickas till vår servicepunkt vid eventuella skador. Förpackningen och olika delar är tillverkade i återvinningsbara material. De är: film och påsar i plast, förpackning i kartong.

Vid avfallshantering av förpackningen ska ett visst lands föreskrifter följas. De förpackningsmaterial som är lämpliga för återanvändning ska återvinnas.

SV

3.3 Lagring

Förpackningen ska lämnas sluten tills installation av apparaten och under förvaring ska de märkningar som gäller placering och lagring som finns på utsidan följas. Förpackningen ska förvaras i följande förhållanden:

- i stängda rum
- torrt och fritt från damm
- borta från aggressiva medel
- skyddad från direkt solljus
- skyddad från mekaniska stötar.

Vid en längre förvaring (över tre månader) ska förpackningens alla delar kontrolleras regelbundet. Vid behov ska förpackningen bytas ut mot en ny.

4 Tekniska parametrar

4.1 Tekniska data

Namn:	VärmestrålareST2000 E
Art. nr:	825207
Antal värmerör / effekt:	1 x 2 kW
Antal värmnivåer:	3
Skyddsnivå:	IPX4
Kabellängd i m:	7
Höjdjustering från - till i mm:	1800 - 2100
Anslutningsvärde:	2 kW / 230 V / 50 Hz
Mått (bredd x djup x höjd) i mm:	550 x 500 x 2.100
Vikt i kg:	8,8

Rätt att ändra produktens tekniska detaljer förbehålls!

SV

Version / egenskaper

- Krafttyp: elektrisk
- Version: stående enhet
- Värmekälla: Värmestrålare kvarts
- Styrning: dragströmställare
- Kabelutgång överst vid värmestrålaren

4.2 Sammanställning av apparatens komponenter

1. Värmestrålare
2. Låsskruv
3. Förlängningsrör
4. Indikator för uppvärmningsnivå
5. Dra brytaren för uppvärmningsnivåer
6. Vridbar anslutningshylsa
7. Rackets övre rör
8. 3 x M5x6 skruv
9. Rackets mittrör
10. 3 x M5x6 skruv
11. Strömkabel
12. Rackets nedre rör
13. Elkabelklämma
14. Skydd för fothållare
15. 4 x M6x30 skruv
16. Fothållare

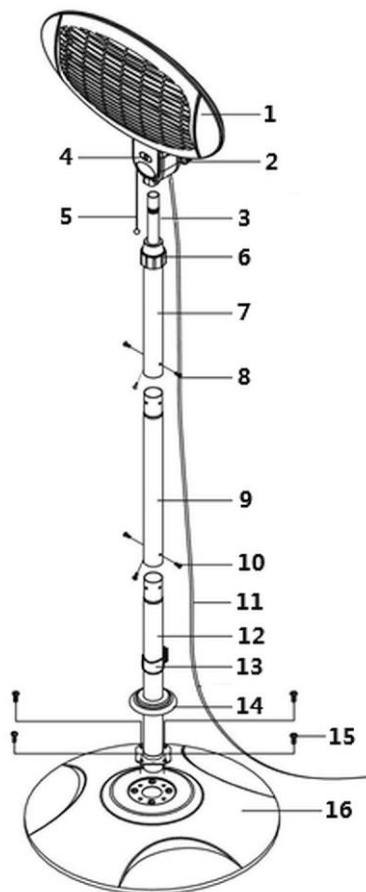


Bild 1

4.3 Apparatus funktion

Värmestrålare är en idealisk värmekälla utomhus och är enkel att installera. Den höga effekten hos kvartsuppvärmningsröret gör att apparaten omedelbart genererar trevlig värme. Uppvärmningsnivån kan väljas med dragbrytaren.

5 Installation och handhavande

5.1 Installation

Uppackning / placering

- Packa upp apparaten och avlägsna allt invändigt och utvändigt förpackningsmaterial samt transportskydd.



FÖRSIKTIGT!

Risk för kvävning!

Förvara förpackningar som plastpåsar och frigolit utom räckhåll för barn.

- Om det finns en skyddsfilm på apparaten ska den avlägsnas. Avlägsna skyddsfilmen långsamt så att det inte lämnas några limrester. Avlägsna eventuella limrester med ett lämpligt lösningsmedel.
- Se till att namnskylten och varningstexterna på apparaten inte skadas.
- Placera **aldrig** apparaten i fuktig eller våt miljö.
- Placera apparaten så att anslutningar alltid är lättåtkomliga så att det går snabbt att bryta strömmen vid behov.
- Apparaten ska placeras på en yta med följande egenskaper:
 - jämn, med tillräcklig bärförmåga, vattentålig, torr och som tål hög temperatur
 - tillräcklig stor så att man kan arbeta med apparaten utan hinder
 - lätt tillgänglig
 - med bra ventilation.

Montering

FÖRSIKTIGT!

Anslut apparaten till strömförsörjningen först efter att den har monterats.

1. Placera det rackets nedre rör (12) i fothållare (16) och fäst det med M6x30-skruvarna (15).
2. Fäst sedan klämman (13) i rackets nedre rör (12).

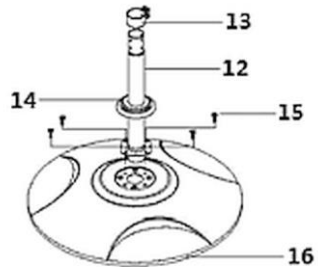


Bild 2

SV

3. Fäst rackets nedre rör (12) och rackets mittrör (9) med 3 M5x6 bultar (10).

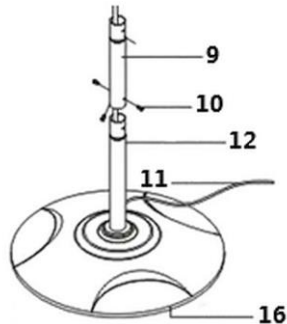


Bild 3

4. Skruva rackets övre rör (7) till rackets mittrör (9) med 3 M5x6 skruvar (8).

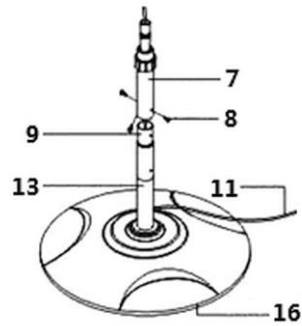


Bild 4

5. Fäst värmestrålaren (1) på förlängningsröret (3) på rackets övre rör (7).
6. Fäst strålningsvärmare (1) med låsskruven (2) som ligger bakom värmens nivåindikator (4).
7. Fäst sedan förlängningsröret (3) till önskat läge med den roterande anslutningshylsan (6).

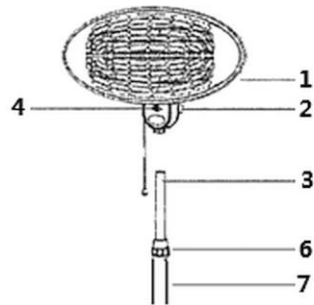


Bild 5

- Ställ in enheten utomhus eller i ett stort, öppet och väl ventilerat område.
- Se till att installationsplatsen är fri från hinder eller föremål som kan utsättas för höga temperaturer (t.ex. grenar, möbler, gardiner eller andra brandfarliga föremål).
- Håll ett avstånd på minst 60 cm mellan värmestrålaren och andra föremål.
- **Placera aldrig apparaten i omedelbar närhet av simbassänger, dammar, badkar, i bastun eller duschar.**
- Om det är möjligt ska du **inte** placera apparaten i kanaler för att undvika att den välter som en följd av oavsiktligt beröring av Värmestrålaren.
- Placera inte enheten ovanför eller under ett eluttag.

Elanslutning

- Kontrollera att apparatens tekniska data (se namnskylten) passar till det lokala elnätets data.
- Anslut apparaten till ett enkeluttag som är tillräckligt skyddat med skyddskontakt. Anslut apparaten inte till dubbeluttag.
- Placera anslutningskabeln så att inte någon kan trampa eller snubbla på den.
- Använd inte apparaten tillsammans med en extern timer eller fjärrkontroll.

5.2 Handhavande

Förberedning av apparaten

1. Rengör apparaten före första användning enligt anvisningarna i avsnitt 6 "Rengöring".
2. Torka apparaten noga.

Drift av apparaten

SV



VARNING!

Huset och skyddsnetet blir mycket varmt under drift och förblir varmt ett tag efter att de har stängts av.

Rör inte vid apparaten under drift och omedelbart efter att du har stängt av den.

Styrenheten får inte flyttas till en annan plats. Låt apparaten svalna först.

Små barn och husdjur ska hållas borta från apparaten!

1. Anslut apparaten till ett lämpligt enkelt eluttag.

Värmestrålaren med kvartsvärmerör slås på med dragbrytaren. När du slår på apparaten ska du att märka svaga vibrationer som stannar efter några sekunder.

2. Slå på värmnivå **1 ((650 W - normal energi)** genom att dra brytaren för uppvärmningsnivåer
3. Slå på värmnivå **2 ((1300 W - indirekt kraft)** genom att dra brytaren för uppvärmningsnivåer
4. **Uppvärmningsnivå 3 (2000 W - full kraft)** slås på genom att dra i brytaren tre gånger till värmnivåerna

Den valda uppvärmningsnivån visas i värmnivå-displayen..

Lutningsvinkeln för värmestrålaren (1) kan ställas in mellan 0 ° och 45 °.

VARNING!

Risk för brännskada!

Värmestrålaren blir väldigt varm under drift!

Ändra aldrig lutningsvinkeln när apparaten är i drift!

5. Innan lutningsvinkeln ändras (fig. 6), stäng av apparaten och låt den svalna i 15 minuter.

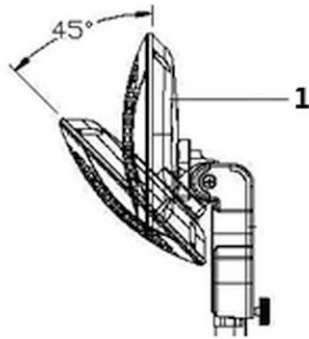


Bild 6

Höjjustering

Värmestrålarens höjd kan ställas in mellan 1,8 m och 2,1 m.

1. För att göra detta, dra förlängningsröret (3) ur det övre stativröret (7) tills det når önskad höjd.
2. Fäst sedan förlängningsröret genom att vrida anslutningshylsan (6) medurs.

SV

Avstängning av apparaten

1. För att stänga av apparaten, dra i strömbrytaren så många gånger som behövs tills siffran "0" visas på värmeringsindikatorn.
2. Till slut koppla bort apparaten från eluttaget (dra ut stickkontakten!).

Antipningsanordning

Apparaten är utrustad med en **antipningsanordning**, som automatiskt stänger av apparaten i händelse av oavsiktlig påverkan eller vändning (t.ex. när den slås av av en kraftig vindstöt).

Apparaten fungerar igen när den placeras vertikalt.

6 Rengöring

6.1 Säkerhetsanvisningar för rengöring

- Före rengöring av apparaten ska den kopplas bort från elnätet.
- Låt apparaten torka helt.
- Se till att vatten inte kommer in i apparaten. Doppa inte apparaten i vatten eller andra vätskor under rengöring. Använd inte högtrycksvattenstråle för att rengöra apparaten.
- Inga vassa eller metallföremål (en kniv, gaffel osv.) får användas för rengöring av apparaten. Vassa föremål kan skada apparaten och leda till olycksfall vid kontakt med strömförande delar.
- Använd inga skurmedel som innehåller lösningsmedel eller frätande rengöringsmedel för rengöring. De kan skada ytan.

6.2 Rengöring

1. Rengör apparaten regelbundet.
2. Torka av enhetens hölje och basen med en mjuk, fuktig trasa. Använd ett mildt rengöringsmedel vid behov.
3. Avsluta med att torka de rengjorda ytorna.
4. Rengör skyddsnätet med en mjuk borste eller en dammsugare.

SV

7 Återvinning

Elektriska apparater



Elektriska apparater har denna symbol. Elektriska apparater skall bortskaffas och återvinnas på ett rätt och miljövänligt sätt. Elektriska apparater får inte slängas som hushållsavfall. Koppla bort apparaten från elnätet och avlägsna anslutningskabeln från apparaten.

Elektriska apparater skall lämnas till bestämda insamlingsställen.