

**DRM3500E**



**120599**

Bartscher GmbH  
Franz-Kleine-Str. 28  
D-33154 Salzkotten  
Alemanha

tel. +49 5258 971-0  
fax.: +49 5258 971-120  
**Linha de atendimento:** +49 5258 971-197  
[www.bartscher.com](http://www.bartscher.com)



Versão: 1.0

Data de preparação: 2023-02-10

---

## Manual de instruções original

1	Segurança .....	2
1.1	Explicação de sinais de atenção.....	2
1.2	Instruções de segurança.....	3
1.3	Utilização adequada .....	5
1.4	Utilização inadequada.....	5
2	Informações gerais .....	6
2.1	Responsabilidade e garantia .....	6
2.2	Proteção de direitos autorais .....	6
2.3	Declaração de conformidade.....	6
3	Transporte, embalagem e armazenagem.....	7
3.1	Controle de entrega .....	7
3.2	Embalagem.....	7
3.3	Armazenagem .....	7
4	Dados técnicos .....	8
4.1	Dados técnicos .....	8
4.2	Resumo dos componentes do aparelho .....	9
4.3	Funções do aparelho .....	10
5	Instalação e operação .....	10
5.1	Instalação .....	10
5.2	Operação .....	11
6	Limpeza.....	13
6.1	Instruções referentes à segurança durante a limpeza .....	13
6.2	Limpeza .....	14
7	Possíveis defeitos.....	15
8	Reciclagem.....	16



**Antes de iniciar a utilização deve ler o manual de instruções e seguidamente guardá-lo num lugar facilmente acessível!**

Este manual do usuário descreve a instalação, operação e manutenção e serve como uma fonte importante de informações e orientação. Um pré-requisito para o funcionamento seguro e adequado do aparelho é estar familiarizado com todas as instruções de segurança e operação contidas no aparelho. Além disso, aplicam-se as disposições sobre a prevenção de acidentes, regulamentos de saúde e segurança e regulamentos legais em vigor no que se refere à utilização do aparelho.

Antes de iniciar o trabalho com o aparelho e, em particular, antes de ligá-lo, leia este manual do usuário para evitar danos a pessoas e materiais. O uso inadequado pode causar danos.

Este manual de instruções é parte integrante do produto e deve ser mantido na proximidade imediata do aparelho e disponível em todos os momentos. Caso o aparelho seja transferido, também será necessário fornecer este manual do usuário.

## 1 Segurança

O aparelho foi produzido de acordo com as normas técnicas vigentes. Entretanto o aparelho pode se tornar uma fonte de perigos se for utilizado de maneira incorreta ou inadequada. Todas as pessoas que usam o aparelho devem aderir às informações contidas neste manual de instruções de operação e observar as instruções de segurança.

### 1.1 Explicação de sinais de atenção

As instruções relacionadas à segurança e as informações de atenção estão indicadas neste manual de instruções mediante sinais de atenção. Estas instruções precisam ser seguidas à risca para se evitar acidentes, danos pessoais e materiais.



**PERIGO!**

O sinal de atenção de **PERIGO** alerta sobre perigos que podem levar à ferimentos sérios ou morte, se não forem evitados.



### AVISO!

O sinal de atenção de **AVISO!** alerta sobre perigos que podem causar ferimentos médios ou morte se não forem evitados.



### CUIDADO!

O sinal de atenção de **CUIDADO** alerta sobre perigos que podem causar ferimentos leves e médios se não forem evitados.

### ATENÇÃO!

O sinal de atenção **ATENÇÃO** indica possíveis danos materiais que podem ocorrer se as instruções de segurança não forem seguidas.

### NOTA!

O símbolo de **NOTA** informa ao usuário dicas e informações referentes ao uso correto do aparelho.

## 1.2 Instruções de segurança

### Corrente elétrica

- A sobretensão ou instalação incorreta pode resultar em choque elétrico.
- O aparelho só pode ser conectado se os dados da placa de informação corresponderem à tensão da rede.
- Para evitar curtos-circuitos elétricos, o aparelho deve ser mantido seco.
- Se ocorrerem avarias durante o funcionamento, desligue imediatamente o aparelho da fonte de alimentação.
- Não toque na tomada do aparelho com as mãos molhadas.
- Nunca segure o aparelho se este cair na água. Desconecte imediatamente o aparelho da fonte de alimentação.
- Todos os reparos ou aberturas do gabinete só podem ser realizados por especialistas e por oficinas adequadas.
- Não transportar o aparelho pelo cabo de conexão.
- Não permitir que o cabo de conexão entre em contato com fontes de calor e bordas afiadas.
- Não dobrar, apertar ou prender o cabo de conexão.
- Sempre desconectar o cabo de conexão do aparelho.

- Nunca colocar o aparelho ou outros itens sobre o cabo de conexão.
- Para desligar o aparelho da fonte de alimentação elétrica, segure sempre pelo plugue.
- O cabo de alimentação deve ser verificado regularmente do ponto de vista de danificações. Não utilizar o aparelho com o cabo de alimentação danificado. Se o cabo estiver danificado, para evitar qualquer perigo, deve encomendar a sua troca num ponto de serviço ou a um electricista qualificado.

### **Materiais inflamáveis**

- Nunca exponha o aparelho a altas temperaturas, como no fogão, forno, chamas abertas, equipamentos de manutenção de calor, etc.
- Limpe o aparelho regularmente para evitar o risco de incêndio.
- Não cobrir o aparelho com, por exemplo, película de alumínio ou panos.
- Use o aparelho somente com os materiais designados para essa finalidade e com as configurações de temperatura apropriadas. Materiais, produtos alimentares e restos de comida no aparelho podem inflamar.
- Nunca deve utilizar o aparelho perto de materiais inflamáveis, facilmente inflamáveis, p.ex. gasolina, aguardente, álcool. A alta temperatura provoca a evaporação desses materiais e, como resultado do contato com fontes de ignição, pode ocorrer uma explosão.
- Em caso de incêndio, antes de tomar as medidas adequadas para conter o incêndio, desligue o aparelho da rede elétrica. Nunca extinga o fogo com água quando o aparelho estiver ligado à fonte de alimentação. Após a extinção do incêndio, é necessário garantir uma quantidade suficiente de ar fresco.

### **Uso indevido**

- O uso indevido ou o uso proibido podem danificar o aparelho.
- O dispositivo pode ser usado somente quando sua condição técnica não levanta objeções e permite um trabalho seguro.
- O dispositivo só pode ser usado se todas as conexões tiverem sido feitas de acordo com os regulamentos.
- O aparelho só pode ser usado quando estiver limpo.
- Use apenas peças de reposição originais. Nunca realize uma auto-reparação do dispositivo.
- Não faça alterações ou modificações no dispositivo.

### **Equipe de operação**

## Segurança

---

- Este dispositivo não pode ser operado por pessoas (incluindo crianças) com capacidades físicas, sensoriais ou mentais limitadas, bem como por pessoas com experiência limitada e / ou conhecimento limitado.
- As crianças devem ser supervisionadas para garantir que não brinquem ou liguem o dispositivo.

### 1.3 Utilização adequada

Qualquer uso do aparelho para fins diferentes e/ou divergentes de seu uso normal conforme descrito abaixo é proibido e considerado uso indevido.

O uso a seguir está de acordo com o uso pretendido:

- Cortar salsicha.

### 1.4 Utilização inadequada

O uso incorreto pode levar a ferimentos à pessoas e bens causados por tensão, fogo e temperaturas elevadas perigosas. No aparelho, apenas podem ser realizados os trabalhos descritos neste manual.

O uso a seguir não está de acordo com o uso pretendido:

- Cortar ossos ou outros alimentos duros.

## 2 Informações gerais

### 2.1 Responsabilidade e garantia

Todas as informações e nas dicas contidas neste manual de instruções foram compiladas com o devido respeito aos regulamentos vigentes, com base em conhecimentos atuais de engenharia e de projetos, bem como em nossos muitos anos de experiência. No caso de encomendar modelos especiais ou opções adicionais e, no caso de utilização dos conhecimentos técnicos mais recentes, o aparelho fornecido em determinadas circunstâncias pode diferir das explicações e numerosos desenhos contidos neste manual de instruções.

O fabricante não tem qualquer responsabilidade por danos e defeitos causados por:

- não seguimento das instruções,
- utilização inadequada,
- interferências em mudanças técnicas pelo usuário,
- utilização de peças de substituição não autorizadas.

Reservamo-nos o direito de realizar mudanças técnicas no produto para melhorar sua utilização e seu desempenho.

PT

### 2.2 Proteção de direitos autorais

Este manual, os textos, desenhos, imagens e outros itens nele contidos estão protegidos por direitos autorais. Sem o consentimento por escrito do fabricante, é proibido reproduzir o conteúdo do manual do usuário em qualquer forma e de qualquer maneira (incluindo fragmentos), e usar e/ou transferir seu conteúdo para terceiros. As violações do descrito acima resultarão na obrigação de pagamentos de compensações. Reservamo-nos o direito de prosseguir outras reivindicações.

### 2.3 Declaração de conformidade

O aparelho cumpre com os padrões atuais e as diretrizes da UE. O acima referido está confirmado pela Declaração de Conformidade CE. Se necessário, estamos à disposição para enviar-lhe a Declaração de Conformidade relevante.



## 3 Transporte, embalagem e armazenagem

### 3.1 Controle de entrega

Após a recepção do produto, você deve verificar imediatamente se o aparelho está completo e que não tenha sido danificado durante o transporte. Em caso de danos visíveis durante o transporte, recuse-se a aceitar o aparelho ou aceite o produto de maneira condicional. Nos documentos de transporte / nota de transporte da empresa transportadora, assinale a descrição do dano e faça uma reclamação. Os danos ocultos devem ser relatados imediatamente após terem sido identificados, uma vez que as reivindicações só podem ser reclamadas dentro dos prazos aplicáveis.

Na ausência de peças ou acessórios, entre em contato com o nosso Departamento de Atendimento ao Cliente.

### 3.2 Embalagem

Por favor, não descarte a caixa de papelão do aparelho. Pode ser necessário armazenar o aparelho quando se deslocar ou quando enviar o aparelho ao nosso centro de serviço em caso de qualquer dano.

A embalagem e os itens individuais são feitos de materiais recicláveis. Em detalhes são: folhas e sacos de plástico e embalagens de papelão.

Ao descartar a embalagem, observe os regulamentos vigentes em seu país. Os materiais de embalagem reutilizáveis devem ser reciclados.

### 3.3 Armazenagem

Mantenha a embalagem fechada até o aparelho ser instalado e observe as instruções de configuração e armazenagem contidos na parte externa. As embalagens só devem ser armazenadas nas seguintes condições:

- dentro de casa
- se estiverem em ambiente seco e livre de poeira
- se estiverem longe de produtos agressivos
- em um local protegido da luz solar
- se estiverem em local protegido contra choques mecânicos.

Em caso de período longo de armazenamento (mais de 3 meses), verifique o estado da embalagem e das peças regularmente. Se necessário, a embalagem deve ser substituída por uma nova.

## 4 Dados técnicos

### 4.1 Dados técnicos

Nome:	<b>Cortador de salsicha DRM3500E</b>
Número de ref.:	<b>120599</b>
Material:	aço inoxidável
Diâmetro do bocal de alimentação em mm:	41,5
Ajuste da espessura da fatia de – a em mm:	14 - 35
Carga de conexão:	0,042 kW   230 V   50/60 Hz
Dimensões (L x P x A) em mm:	165 x 245 x 285
Peso em kg:	4,0

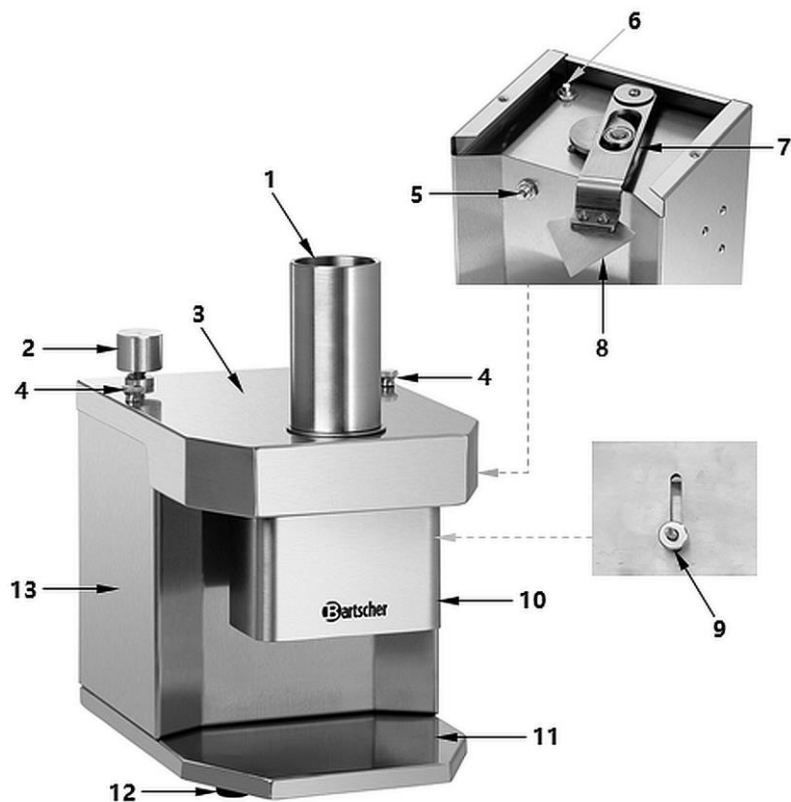
Sujeito a alterações técnicas!

PT

#### Versão / propriedades

- Serviço: eletrónico
- Tipo de lâmina: triangular
- Interruptor de ligar/desligar
- Espessura de fatia ajustável
- Interruptor de segurança
- Proteção contra sobreaquecimento

## 4.2 Resumo dos componentes do aparelho



PT

Fig. 1

- |   |   |
|---|---|
| 1. Bocal de alimentação                                 | 2. Botão de início                            |
| 3. Tampa do dispositivo                                 | 4. Porca serrilhada (2x)                      |
| 5. Interruptor de contacto de segurança                 | 6. Interruptor de contacto do botão de início |
| 7. Braço oscilante com lâmina                           | 8. Lâmina triangular                          |
| 9. Parafuso de ajuste para definir a espessura da fatia | 10. Bocal de saída, amovível                  |
| 11. Placa de base                                       | 12. Pernas (4x)                               |
| 13. Carcaça   |   |

### 4.3 Funções do aparelho

O cortador elétrico de salsichas é equipado com uma lâmina triangular prática e um bocal de saída amovível, para uma melhor higiene. Para limpar ou ajustar a espessura da fatia, pode facilmente remover a tampa do dispositivo. Para isso, desaperte as duas porcas serrilhadas. A espessura da fatia pode ser ajustada suavemente.

## 5 Instalação e operação

### 5.1 Instalação

#### Como desembalar / instalar

- Desembale o aparelho e remova todos os elementos externos e internos da embalagem e as proteções de transporte.



#### **CUIDADO!**

#### **Perigo de sufocamento!**

Impedir que as crianças acessem materiais de embalagem, como sacolas plásticas e elementos de isopor.

- Se houver uma película protetora no aparelho, remova-a. Deve-se retirar a película de proteção lentamente para que não deixe restos de cola. Remova qualquer resíduo do adesivo com um solvente adequado.
- Tenha cuidado para não danificar a placa de identificação ou as indicações de aviso no aparelho.
- **Nunca** coloque o aparelho num ambiente húmido ou molhado.
- Instale o aparelho de modo que as conexões sejam facilmente acessíveis para uma eventual desconexão rápida, se necessário.
- O aparelho deve ser colocado em uma superfície com as seguintes características:
  - plana, com capacidade de carga suficiente, resistente à água, seca e resistente a altas temperaturas
  - grande o suficiente para que se possa operar o aparelho sem problemas
  - facilmente acessível
  - ter boa ventilação.
- Debe mantener una distancia suficiente de los bordes de la mesa. El dispositivo podría volcar y caerse.

## Instalação e operação

- Mantenha uma distância de pelo menos 10 cm das paredes e de objetos inflamáveis.

### Conectar à eletricidade

- Verifique se os dados técnicos da unidade (ver placa de informações) correspondem aos dados da rede local.
- Conecte o dispositivo a uma tomada única e suficientemente protegida com um contato de proteção. Não conectar o aparelho a uma tomada múltipla.
- Conecte o cabo de conexão de forma que ninguém possa pisar ou tropeçar nele.

## 5.2 Operação



### AVISO

#### Risco de ferimentos devido a choque elétrico devido à entrada de líquidos!

Não use o dispositivo se houver líquido ou líquido que entrou no dispositivo.

Desconecte imediatamente o dispositivo da fonte de alimentação (puxe a ficha de alimentação!).

#### Perigo de ferimento!

#### A lâmina triangular é muito afiada.

Ao utilizar, tenha cuidado para não tocar na lâmina triangular com as mãos ou os dedos.

PT

### Antes da primeira utilização

1. Antes da primeira utilização, limpe o dispositivo cuidadosamente, conforme descrito na seção "**Limpeza**".
2. Antes da primeira utilização, limpe completamente a lâmina triangular para remover os lubrificantes conservantes metálicos. Utilize um desinfetante de limpeza adequado para o contacto com os alimentos.
3. Seque bem as peças limpas antes de remontar o dispositivo.
4. Ligar o dispositivo a uma tomada única.

### Corte de salsicha

1. Coloque um prato ou tigela na placa de base sob o bocal de saída.
2. Pressione e segure o botão de início,

O motor inicia-se após um curto período de tempo, a lâmina oscila para a esquerda e para a direita.

3. Coloque a salsicha assada no bocal de alimentação.
4. Mantenha o botão de início premido até que a salsicha seja cortada em fatias e caia sobre o prato.
5. Sirva a salsicha.

### Configuração da espessura da fatia

#### **ATENÇÃO!**

#### **O não cumprimento resultará em danos ao dispositivo!**

Antes de ajustar a espessura da fatia, desligue o dispositivo da alimentação elétrica (retire a ficha de alimentação!). As configurações devem ser feitas apenas quando o motor e a lâmina estão parados.

Para definir a espessura da fatia, a tampa do dispositivo (3) com o bocal de alimentação e bocal de saída (10) pode ser facilmente removida do dispositivo.

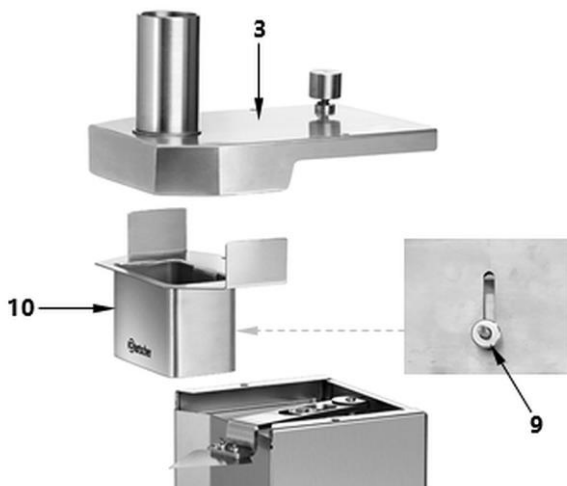


Fig. 2

1. Desaperte as porcas serrilhadas na tampa do dispositivo.
2. Retire a tampa do aparelho com o bocal de alimentação e bocal de saída
3. Retire o bocal de saída (10) da tampa (3), puxando-a para fora da tampa.

## Limpeza

---

O parafuso de ajuste da espessura da fatia (9) está localizado no bocal de saída (10).

4. Desaperte o parafuso de ajuste da espessura da fatia (9).
5. Mova o espaçador para obter a espessura de fatia necessária (fig. 2):
  - para cima em direção à lâmina, a espessura da fatia fica menor.
  - para baixo em direção à lâmina, a espessura da fatia fica maior.

A espessura da fatia pode ser definida entre 14 a 35 mm.

6. Depois de regular, volte a aparafusar o parafuso de ajuste.
7. Fixe o bocal de saída à tampa.
8. Recoloque a tampa do dispositivo com o bocal de saída e aperte-o com as porcas serrilhadas.
9. Inicie o dispositivo como de costume.

## 6 Limpeza

### 6.1 Instruções referentes à segurança durante a limpeza

- Antes da limpeza, o aparelho deve ser desconectado da fonte de alimentação.
- Deixar o aparelho se arrefecer por completo.
- Preste atenção para que a água não entre no aparelho. Não mergulhe o aparelho em água ou outros líquidos enquanto o limpa. Não use um jato de água sob pressão para limpar o aparelho.
- Não use objetos pontiagudos ou de metal (faca, garfo, etc.) para limpar o aparelho. Objetos pontiagudos podem danificar o aparelho e causar choque elétrico quando em contato com componentes condutores.
- Não utilize produtos de limpeza abrasivos que contenham solventes ou agentes de limpeza cáusticos. Eles podem danificar a superfície.

## 6.2 Limpeza



### AVISO

**Perigo de ferimento!**

**A lâmina triangular é muito afiada!**

Tenha muito cuidado ao limpar a lâmina triangular .

Ao limpar a lâmina triangular, use luvas de proteção resistentes a cortes.

1. Limpar bem o aparelho após cada utilização.
2. Para a limpeza, desmonte a tampa com o bocal de alimentação:
  - desaperte as porcas serrilhadas da tampa do dispositivo,
  - remova a tampa com o bocal de alimentação e o bocal de saída do dispositivo,
  - tire o bocal de saída da tampa.
3. Limpe bem os elementos removidos com água morna, um agente de lavagem suave e um pano macio ou esponja.

4. Finalmente, todas as peças limpas devem ser lavadas com água limpa.

### NOTA!

**A tampa do aparelho com bocal de alimentação e bocal de saída também pode ser lavada na máquina de lavar loiça.**

5. A lâmina triangular deve ser lavada cuidadosamente com um pano macio e húmido e com um agente de lavagem suave, possivelmente uma escova de plástico para lavar loiça.
6. Seque bem com um pano limpo.
7. A carcaça e o cabo de alimentação do aparelho devem ser limpos com um pano macio e húmido.
8. Seque o dispositivo e as peças limpas cuidadosamente com um pano sem fiapos.
9. Remonte o dispositivo.



## 7 Possíveis defeitos

A tabela abaixo descreve possíveis causas e métodos de remoção de falhas de funcionamento ou erros que ocorrem durante a operação do aparelho. Se as falhas não puderem ser corrigidas, entre em contato com o centro de serviços.

Certifique-se de incluir o número do item, nome do modelo e número de série. Estes dados podem ser encontrados na placa de classificação da unidade.

<b>Problema</b>	<b>Causa</b>	<b>Solução</b>
<b>O aparelho não funciona</b>	O plugue não está inserido corretamente na tomada.	Insira o plugue corretamente
	O fusível saltou	Verifique o fusível, verifique o dispositivo quando ligado a outra tomada
<b>O aparelho não reage</b>	A tampa não foi devidamente montada	O interruptor de segurança garante que o dispositivo só pode ser iniciado se a tampa estiver devidamente ligada ao dispositivo as porcas serrilhadas

## 8 Reciclagem

### Equipamentos elétricos



Equipamentos elétricos são marcados com este símbolo. O equipamento elétrico deve ser descartado e reciclado de forma adequada e ecologicamente correta. Não descarte eletrodomésticos em lixos domésticos. Desconecte o aparelho da fonte de alimentação e remova o cabo de conexão do aparelho.

Aparelhos elétricos devem ser descartados em pontos de coleta designados.